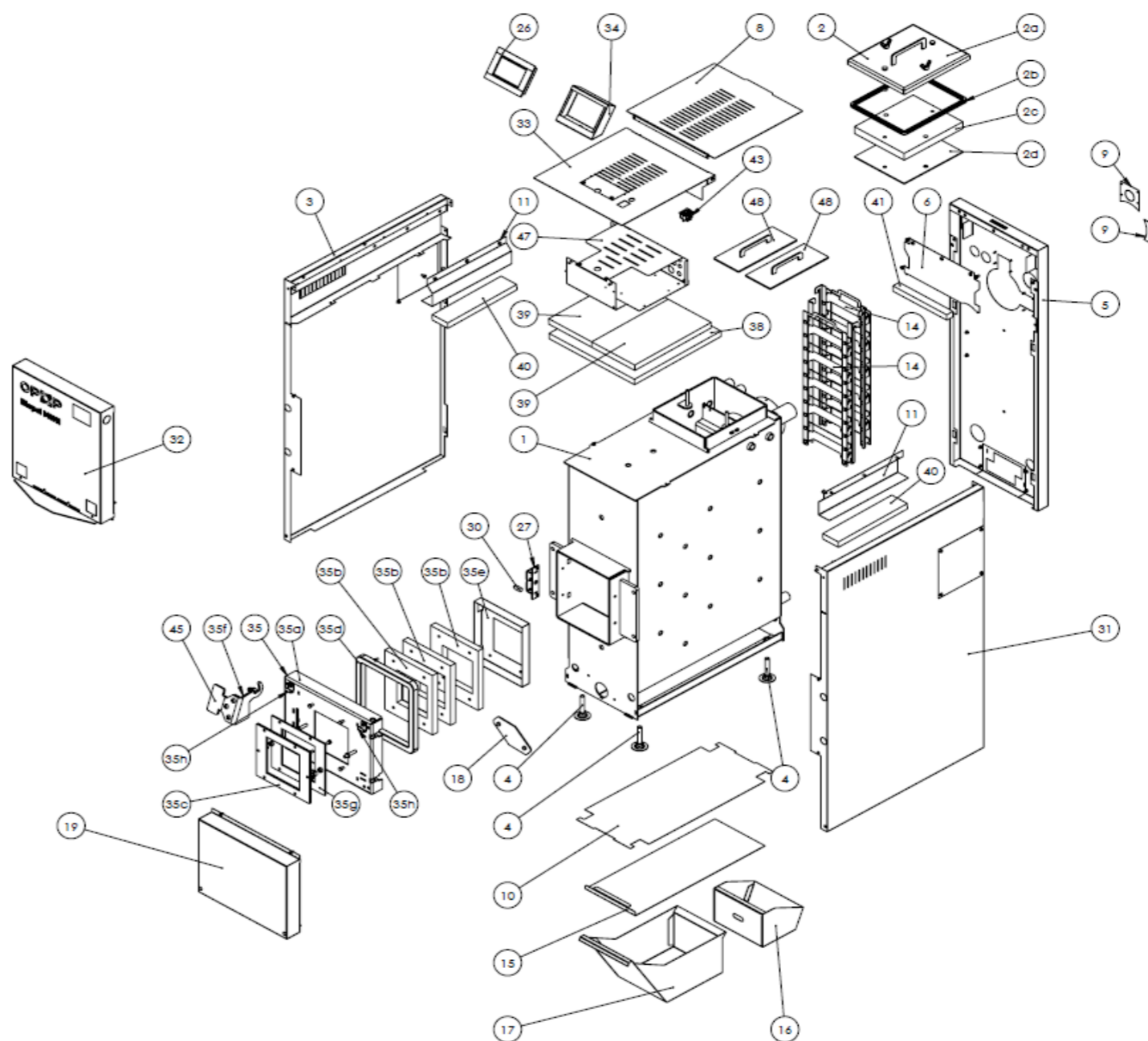


OPOP

Ceník náhradních dílů pro peletové kotle Biopel MINI

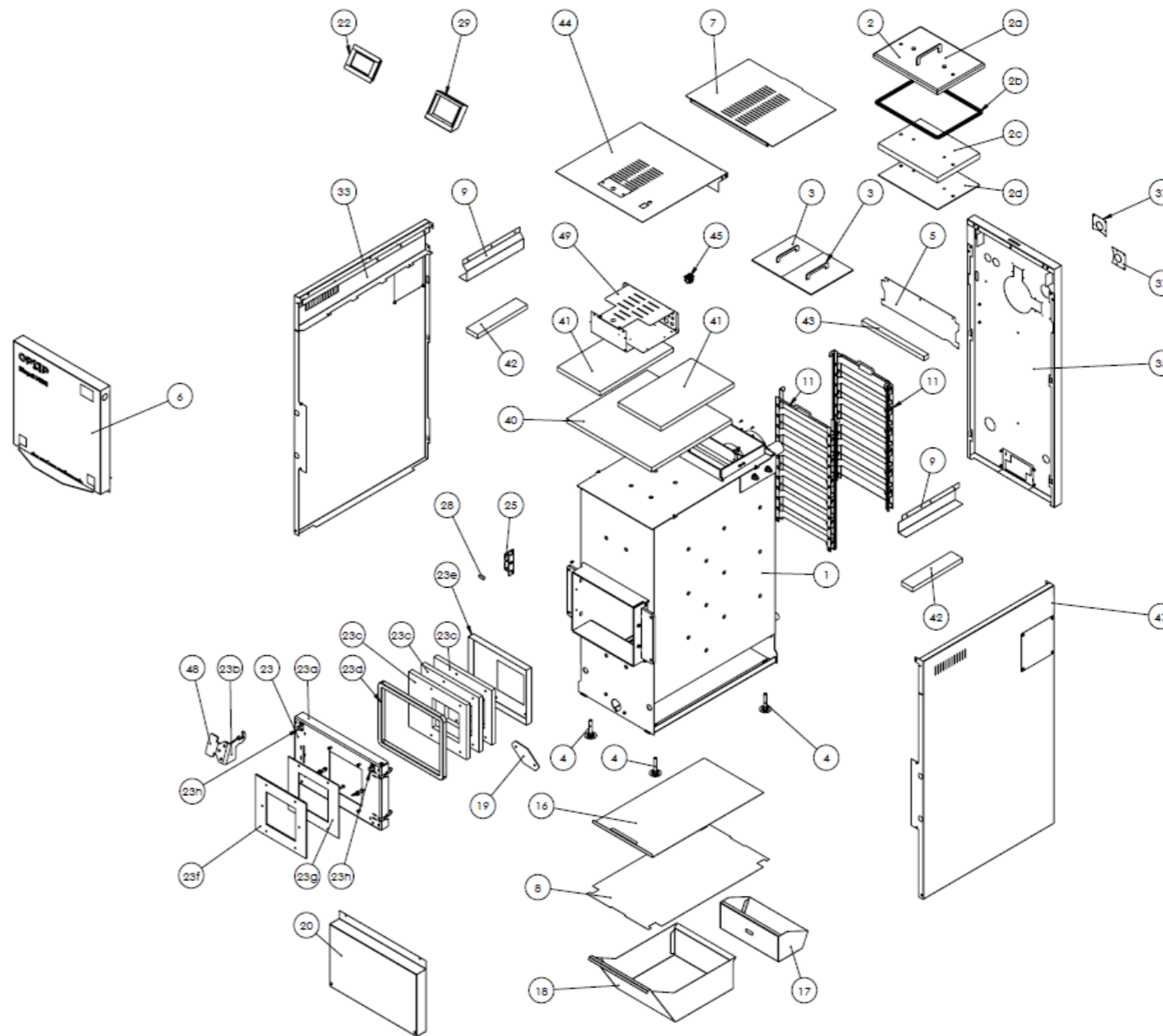
Platný od 1.5.2026

| Náhradní díl | Objednací číslo | Pozice | ceny ČR Kč | | ceny SR, Export EUR | |
|---|-----------------|--------|-----------------|---------------|---------------------|----------------|
| | | | Cena bez DPH Kč | Cena s DPH Kč | Cena bez DPH EUR | Cena s DPH EUR |
| Biopel MINI 11/15 | | | | | | |
| Dvířka čistící Biopel MINI 11/15 | ND7002379 | 2 | 836,00 | 1 011,56 | 32,78 | 40,32 |
| Madlo čistících dvířek Biopel MINI 11/15 | ND7002387 | 2a | 320,00 | 387,20 | 12,55 | 15,44 |
| Šňůra čistících dvířek Biopel MINI 11/15 10x10 (885mm) | ND7002387 | 2b | 82,00 | 99,22 | 3,22 | 3,96 |
| Grenamat čistících dvířek Biopel MINI 11/15 - 20x234x198 | 632629234198 | 2c | 108,00 | 130,68 | 4,24 | 5,21 |
| Krycí plech čistících dvířek Biopel MINI 11/15 | ND3632849A | 2d | 88,00 | 106,48 | 3,45 | 4,24 |
| Hořáková dvířka komplet Biopel MINI 11/15 | ND7002811 | 35 | 2 600,00 | 3 146,00 | 101,96 | 125,41 |
| Hořáková dvířka - jen svařovaný díl Biopel MINI 11/15 | ND7002812 | 35a | 633,00 | 765,93 | 24,82 | 30,53 |
| Izolace hořákových dvířek - TIBREX (IZOBREX) 190x219,5x20 | 632690577837 | 35b | 218,00 | 263,78 | 8,55 | 10,52 |
| Příruba hořákových dvířek Biopel MINI 11/15 | ND3632856 | 35c | 181,00 | 219,01 | 7,10 | 8,73 |
| Šňůra hořákových dvířek 20x20 (820mm) | ND7002811 | 35d | 150,00 | 181,50 | 5,88 | 7,24 |
| Kryt izolace hořákových dvířek Biopel MINI 11/15 | ND3654331 | 35e | 140,00 | 169,40 | 5,49 | 6,75 |
| Háček madla hořákových dvířek Biopel MINI | ND3654425 | 35f | 192,00 | 232,32 | 7,53 | 9,26 |
| Izolace příruby - SIBRAL (izobrex) 190x212x4 | 632690577839 | 35g | 70,00 | 84,70 | 2,75 | 3,38 |
| Podpěra hořákových dvířek Biopel MINI | ND3654695 | 35h | 83,00 | 100,43 | 3,25 | 4,00 |
| Madlo hořákových dvířek Biopel MINI | ND3654424 | 45 | 50,00 | 60,50 | 1,96 | 2,41 |
| Uzávěr hořákových dvířek Biopel MINI | ND7001401 | 27 | 161,00 | 194,81 | 6,31 | 7,77 |
| Čep uzávěru příkl. dvířek Biopel MINI | 319434214400 | 30 | 73,00 | 88,33 | 2,86 | 3,52 |
| Kryt levý Biopel MINI 11/15 | ND7002384 | 3 | 1 146,00 | 1 386,66 | 44,94 | 55,28 |
| Kryt pravý Biopel MINI 11/15 | ND7002384zrc | 31 | 1 146,00 | 1 386,66 | 44,94 | 55,28 |
| Kryt přední horní Biopel MINI 11/15 | ND7002821 | 32 | 803,00 | 971,63 | 31,49 | 38,73 |
| Kryt přední spodní Biopel MINI 11/15 | ND3654327 | 19 | 327,00 | 395,67 | 12,82 | 15,77 |
| Kryt horní přední Biopel MINI 11/15 | ND7002446A | 33 | 734,00 | 888,14 | 28,78 | 35,40 |
| Kryt horní zadní Biopel MINI 11/15 | ND3654244 | 8 | 343,00 | 415,03 | 13,45 | 16,54 |
| Kryt zadní Biopel MINI 11/15 | ND7002389 | 5 | 860,00 | 1 040,60 | 33,73 | 41,48 |
| Krytka zadního krytu Biopel MINI 11/15 | ND3632852 | 9 | 50,00 | 60,50 | 1,96 | 2,41 |
| Krycí lišta do čist. otvoru Biopel MINI 11/15 | ND3632850 | 6 | 24,00 | 29,04 | 0,94 | 1,16 |
| Klapka čistících dvířek Biopel MINI 11/15 | ND7002732 | 48 | 190,00 | 229,90 | 7,45 | 9,16 |
| Vířič Biopel MINI 11/15 | ND7002383A | 14 | 317,00 | 383,57 | 12,43 | 15,29 |
| Krytka kabeláže Biopel MINI 11/15 | ND3654187 | 11 | 126,00 | 152,46 | 4,94 | 6,08 |
| Krytka spodní Biopel MINI 11/15 | ND3632016 | 18 | 98,00 | 118,58 | 3,84 | 4,73 |
| Plech izolace dna Biopel MINI 11/15 | ND3654249A | 10 | 150,00 | 181,50 | 5,88 | 7,24 |
| Dno pod popelník Biopel MINI 11/15 | ND3632853 | 15 | 205,00 | 248,05 | 8,04 | 9,89 |
| Popelník zadní Biopel MINI 11/15 | ND3654247B | 16 | 241,00 | 291,61 | 9,45 | 11,62 |
| Popelník přední Biopel MINI 11/15 | ND3654248B | 17 | 351,00 | 424,71 | 13,76 | 16,93 |
| Izolace pod elektronikou spodní - IZOBREX 345x340x20 | 632690577840 | 38 | 345,00 | 417,45 | 13,53 | 16,64 |
| Izolace pod elektronikou horní - IZOBREX 305x171,5x20 | 632690577841 | 39 | 118,00 | 142,78 | 4,63 | 5,69 |
| Izolace malá - boční - IZOBREX 275x62x20 | 632690577848 | 40 | 36,00 | 43,56 | 1,41 | 1,74 |
| Izolace malá - zadní - IZOBREX 214x25x20 | 632690577843 | 41 | 19,00 | 22,99 | 0,75 | 0,92 |
| Biopel MINI 10-80kW - Jednotka říd. samostatná - rozvodná skříň | 358120409224 | 47 | 17 200,00 | 20 812,00 | 674,51 | 829,65 |
| BIOPEL V9 PREMIUM/MINI - 10-100kW - displej řídicí jednotky | 358120409111 | 26 | 8 900,00 | 10 769,00 | 349,02 | 429,29 |
| Krabička displeje Biopel MINI | ND3654336 | 34 | 142,00 | 171,82 | 5,57 | 6,85 |
| Přepínač kolébkový | 345260250020 | 43 | 62,00 | 75,02 | 2,43 | 2,99 |
| Noha kovová | 190101000016 | 4 | 42,00 | 50,82 | 1,65 | 2,03 |
| Bezpečnostní čidlo STB | 345718000091 | - | 589,00 | 712,69 | 23,10 | 28,41 |
| Čidlo teploty KTY 2,5 m | 345718000080 | - | 398,00 | 481,58 | 15,61 | 19,20 |
| Čidlo teploty KTY 10 m | 345718000005 | - | 1 022,00 | 1 236,62 | 40,08 | 49,30 |
| Čidlo bezpečnostní Termik | 345718000090 | - | 571,00 | 690,91 | 22,39 | 27,54 |
| Čidlo teploty spalin PT1000 | 345718000060 | - | 1 676,00 | 2 027,96 | 65,73 | 80,84 |
| Čidlo venkovní teploty CS-291 | 388100000003 | - | 647,00 | 782,87 | 25,37 | 31,21 |
| Plošný spoj s obvodem MOSFET | 722125001030 | - | 3 465,00 | 4 192,65 | 135,88 | 167,14 |
| Kompresor samostatný 10-200 kW | 413199030045 | - | 6 333,00 | 7 662,93 | 248,35 | 305,47 |
| Kompresorový set Biopel MINI 11/15 bez kompresoru | KSET1115BEZKO | - | 8 223,00 | 9 949,83 | 322,47 | 396,64 |
| Čistící nářadí - kartáč | 616132403901 | - | 99,00 | 119,79 | 3,88 | 4,78 |
| Čistící nářadí - pohrabáč ke kartáči (od 40 kW) | 192400576031 | - | 144,00 | 174,24 | 5,65 | 6,95 |
| Čistící nářadí - škrabka (do 40 kW) | 192400576043 | - | 149,00 | 180,29 | 5,84 | 7,19 |
| Ventil vypouštěcí | 422311116611 | - | 138,00 | 166,98 | 5,41 | 6,66 |
| Ventil zpětný k manometru | 406611900011 | - | 100,00 | 121,00 | 3,92 | 4,82 |
| BIOPEL V12 PREMIUM/MINI - 10-200kW - displej řídicí jednotky | 358120400120 | 26 | 8 900,00 | 10 769,00 | 349,02 | 429,29 |
| Biopel MINI V12 10-40kW - Jednotka říd. samostatná - rozvodná skříň | 359120401120 | 47 | 8 060,00 | 9 752,60 | 316,08 | 388,78 |
| Biopel PREMIUM V12 60kW - Jednotka říd. samostatná - rozvodná skříň | 359120401600 | 47 | 15 625,00 | 18 906,25 | 612,75 | 753,68 |
| Biopel PREMIUM V12 80kW - Jednotka říd. samostatná - rozvodná skříň | 359120401800 | 47 | 15 625,00 | 18 906,25 | 612,75 | 753,68 |
| Biopel MINI V12 100kW - Jednotka říd. samostatná - rozvodná skříň | 359120401850 | 47 | 16 250,00 | 19 662,50 | 637,25 | 783,82 |
| Biopel MINI V12 150-200kW - Jednotka říd. samostatná - rozvodná skříň | 359120401900 | 47 | 20 750,00 | 25 107,50 | 813,73 | 1 000,88 |
| Biopel MINI V12 - Modul wi-fi ST-5062 | 358120403120 | - | 2 815,00 | 3 406,15 | 110,39 | 135,78 |



Ceník náhradních dílů pro peletové kotle Biopel MINI

| Náhradní díl | Objednací číslo | Pozice | ceny ČR Kč | | ceny SR, Export EUR | |
|---|-----------------|--------|-----------------|---------------|---------------------|----------------|
| | | | Cena bez DPH Kč | Cena s DPH Kč | Cena bez DPH EUR | Cena s DPH EUR |
| Biopel MINI 21/30/40 | | | | | | |
| Dvířka čistící Biopel MINI 21/30/40 | ND7002354 | 2 | 1 208,00 | 1 461,68 | 47,37 | 58,27 |
| Madlo čistících dvířek Biopel MINI 21/30/40 | ND7002362 | 2a | 367,00 | 444,07 | 14,39 | 17,70 |
| Šňůra čistících dvířek Biopel MINI 21/30/40 10x10 (l=1120mm) | ND7002362 | 2b | 103,00 | 124,63 | 4,04 | 4,97 |
| Grenamat čistících dvířek Biopel MINI 21/30/40 - 25x234X328 | 632625234328 | 2c | 348,00 | 421,08 | 13,65 | 16,79 |
| Krycí plech čistících dvířek Biopel MINI 21/30/40 | ND3632819A | 2d | 156,00 | 188,76 | 6,12 | 7,52 |
| Hořáková dvířka komplet Biopel MINI 21/30/40 | ND7002815 | 23 | 2 728,00 | 3 300,88 | 106,98 | 131,59 |
| Hořáková dvířka - jen svařovaný díl Biopel MINI 21/30/40 | ND7002816 | 23a | 700,00 | 847,00 | 27,45 | 33,76 |
| Háček madla hořákových dvířek Biopel MINI | ND3654425 | 23b | 192,00 | 232,32 | 7,53 | 9,26 |
| Izolace hořákových dvířek IZOBREX 259,5x320x20 | 632690577855 | 23c | 218,00 | 263,78 | 8,55 | 10,52 |
| Šňůra hořákových dvířek Biopel MINI 21/30/40-20x20(l=1212mm) | NDPDMINI21-40 | 23d | 223,00 | 269,83 | 8,75 | 10,76 |
| Kryt izolace hořákových dvířek Biopel MINI 21/30/40 | ND3654378 | 23e | 179,00 | 216,59 | 7,02 | 8,63 |
| Příruba hořákových dvířek Biopel MINI 21/30/40 | ND3632833 | 23f | 274,00 | 331,54 | 10,75 | 13,22 |
| Izolace příruby - SIBRAL 250x280x4 | 632690577852 | 23g | 166,00 | 200,86 | 6,51 | 8,01 |
| Podpěra hořákových dvířek Biopel MINI | ND3654695 | 23h | 83,00 | 100,43 | 3,25 | 4,00 |
| Madlo hořákových dvířek Biopel MINI | ND3654424 | 48 | 50,00 | 60,50 | 1,96 | 2,41 |
| Uzávěr hořákových dvířek Biopel MINI | ND7001401 | 25 | 161,00 | 194,81 | 6,31 | 7,77 |
| Čep uzávěru příkl. dvířek Biopel MINI | 319434214400 | 28 | 73,00 | 88,33 | 2,86 | 3,52 |
| Kryt levý Biopel MINI 21/30/40 | ND7002359 | 33 | 1 383,00 | 1 673,43 | 54,24 | 66,71 |
| Kryt pravý Biopel MINI 21/30/40 | ND7002359zrc | 47 | 1 383,00 | 1 673,43 | 54,24 | 66,71 |
| Kryt přední horní Biopel MINI 21/30/40 | ND7002814 | 6 | 1 437,00 | 1 738,77 | 56,35 | 69,31 |
| Kryt přední spodní Biopel MINI 21/30/40 | ND3654398 | 20 | 421,00 | 509,41 | 16,51 | 20,31 |
| Kryt horní přední Biopel MINI 21/30/40 | ND7002619A | 44 | 757,00 | 915,97 | 29,69 | 36,51 |
| Kryt horní zadní Biopel MINI 21/30/40 | ND3654203 | 7 | 476,00 | 575,96 | 18,67 | 22,96 |
| Kryt zadní Biopel MINI 21/30/40 | ND7002364 | 35 | 862,00 | 1 043,02 | 33,80 | 41,58 |
| Krytka zadního krytu Biopel MINI 21/30/40 | ND3632823 | 37 | 28,00 | 33,88 | 1,10 | 1,35 |
| Klapka čistících dvířek Biopel MINI 21/30/40 | ND7002357A | 3 | 222,00 | 268,62 | 8,71 | 10,71 |
| Vířič Biopel MINI 21/30/40 | ND7002358A | 11 | 384,00 | 464,64 | 15,06 | 18,52 |
| Krytka kabeláže Biopel MINI 21/30/40 | ND3654187 | 9 | 126,00 | 152,46 | 4,94 | 6,08 |
| Krytka spodní Biopel MINI 21/30/40 | ND3632016 | 19 | 98,00 | 118,58 | 3,84 | 4,73 |
| Dno pod popelník Biopel MINI 21/30/40 | ND3632826 | 16 | 271,00 | 327,91 | 10,63 | 13,07 |
| Plech izolace dna Biopel MINI 21/30/40 | ND3654208 | 8 | 270,00 | 326,70 | 10,59 | 13,02 |
| Popelník přední MINI 21/30/40 | ND3654207B | 18 | 560,00 | 677,60 | 21,96 | 27,01 |
| Popelník zadní MINI 21/30/40 | ND3654206B | 17 | 366,00 | 442,86 | 14,35 | 17,65 |
| Izolace pod elektronikou spodní - IZOBREX 470x445x20 | 632690577846 | 40 | 396,00 | 479,16 | 15,53 | 19,10 |
| Izolace pod elektronikou horní - IZOBREX 405x236,5x20 | 632690577847 | 41 | 189,00 | 228,69 | 7,41 | 9,12 |
| Izolace malá - boční - IZOBREX 275x62x20 | 632690577848 | 42 | 36,00 | 43,56 | 1,41 | 1,74 |
| Izolace malá - zadní - IZOBREX 344x25x20 | 632690577849 | 43 | 24,00 | 29,04 | 0,94 | 1,16 |
| Biopel MINI 10-80kW - Jednotka říd. samostatná - rozvodná skříň | 358120409224 | 49 | 17 200,00 | 20 812,00 | 674,51 | 829,65 |
| BIOPEL V9 PREMIUM/MINI - 10-100kW - displej řídicí jednotky | 358120409111 | 22 | 8 900,00 | 10 769,00 | 349,02 | 429,29 |
| Krabička displeje Biopel MINI | ND3654336 | 29 | 142,00 | 171,82 | 5,57 | 6,85 |
| Přepínač kolébkový | 345260250020 | 45 | 62,00 | 75,02 | 2,43 | 2,99 |
| Noha kovová | 190101000016 | 4 | 42,00 | 50,82 | 1,65 | 2,03 |
| Bezpečnostní čidlo STB | 345718000091 | - | 589,00 | 712,69 | 23,10 | 28,41 |
| Čidlo teploty KTY 2,5 m | 345718000080 | - | 398,00 | 481,58 | 15,61 | 19,20 |
| Čidlo teploty KTY 10 m | 345718000005 | - | 1 022,00 | 1 236,62 | 40,08 | 49,30 |
| Čidlo bezpečnostní Termik | 345718000090 | - | 571,00 | 690,91 | 22,39 | 27,54 |
| Čidlo teploty spalín PT1000 | 345718000060 | - | 1 676,00 | 2 027,96 | 65,73 | 80,84 |
| Čidlo venkovní teploty CS-291 | 388100000003 | - | 647,00 | 782,87 | 25,37 | 31,21 |
| Plošný spoj s obvodem MOSFET | 722125001030 | - | 3 465,00 | 4 192,65 | 135,88 | 167,14 |
| Kompresor samostatný 10-200 kW | 413199030045 | - | 6 333,00 | 7 662,93 | 248,35 | 305,47 |
| Kompresorový set Biopel MINI 21/30/40 bez kompresoru | KSET1115BEZKO | - | 8 223,00 | 9 949,83 | 322,47 | 396,64 |
| Čistící nářadí - kartáč | 616132403901 | - | 99,00 | 119,79 | 3,88 | 4,78 |
| Čistící nářadí - pohrabáč ke kartáči (od 40 kW) | 192400576031 | - | 144,00 | 174,24 | 5,65 | 6,95 |
| Čistící nářadí - skrabka (do 40 kW) | 192400576043 | - | 149,00 | 180,29 | 5,84 | 7,19 |
| Ventil vypouštěcí | 422311116611 | - | 138,00 | 166,98 | 5,41 | 6,66 |
| Ventil zpětný k manometru | 406611900011 | - | 100,00 | 121,00 | 3,92 | 4,82 |
| BIOPEL V12 PREMIUM/MINI - 10-200kW - displej řídicí jednotky | 358120400120 | 26 | 8 900,00 | 10 769,00 | 349,02 | 429,29 |
| Biopel MINI V12 10-40kW - Jednotka říd. samostatná - rozvodná skříň | 359120401120 | 47 | 8 060,00 | 9 752,60 | 316,08 | 388,78 |
| Biopel PREMIUM V12 60kW - Jednotka říd. samostatná - rozvodná skříň | 359120401600 | 47 | 15 625,00 | 18 906,25 | 612,75 | 753,68 |
| Biopel PREMIUM V12 80kW - Jednotka říd. samostatná - rozvodná skříň | 359120401800 | 47 | 15 625,00 | 18 906,25 | 612,75 | 753,68 |
| Biopel MINI V12 100kW - Jednotka říd. samostatná - rozvodná skříň | 359120401850 | 47 | 16 250,00 | 19 662,50 | 637,25 | 783,82 |
| Biopel MINI V12 150-200kW - Jednotka říd. samostatná - rozvodná skříň | 359120401900 | 47 | 20 750,00 | 25 107,50 | 813,73 | 1 000,88 |
| Biopel MINI V12 - Modul wi-fi ST-5062 | 358120403120 | | 2 815,00 | 3 406,15 | 110,39 | 135,78 |

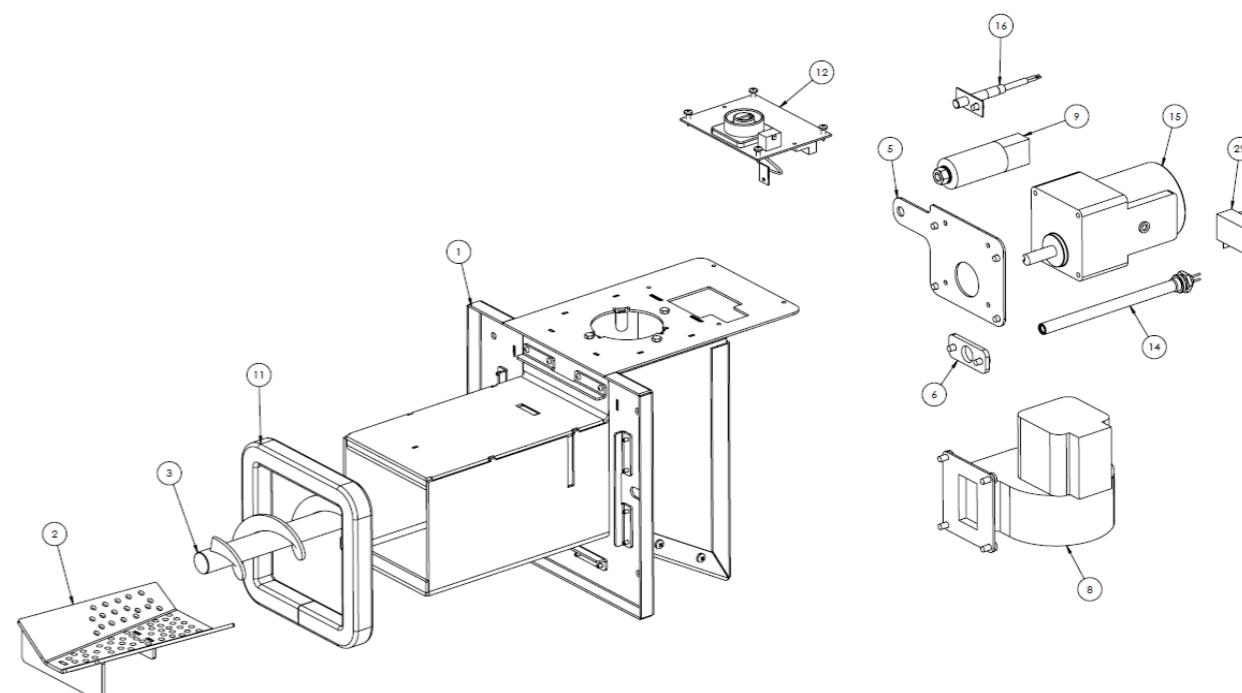


Český výrobce kotlů

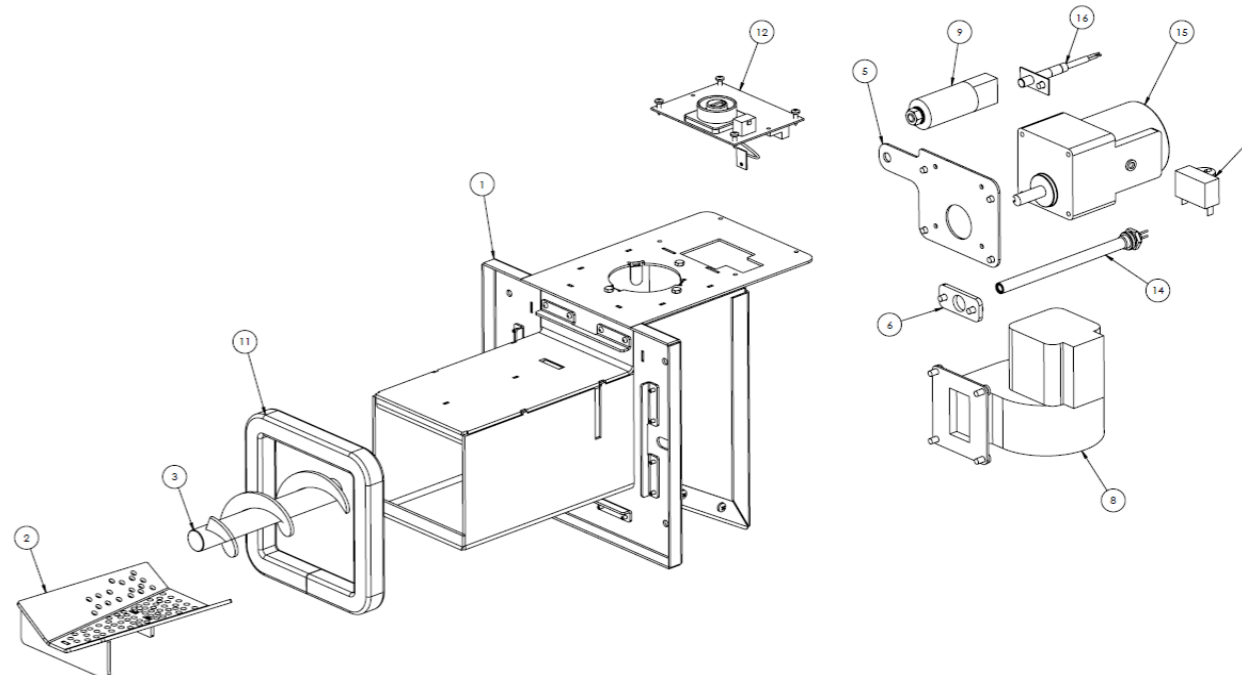
Ceník náhradních dílů pro peletové kotle Biopel MINI - hořáky

Platný od 1.5.2026

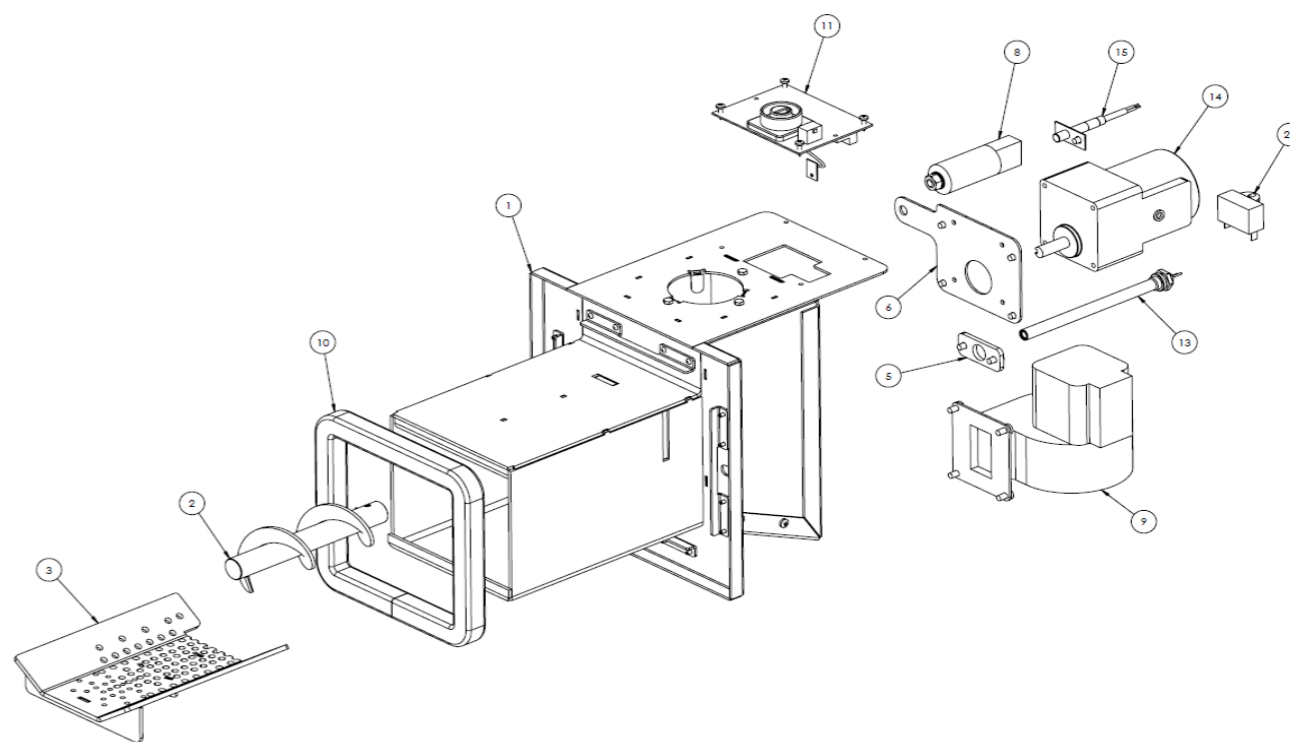
| Náhradní díl | Objednací číslo | Pozice | ceny ČR | | ceny SR, Export | |
|---|-----------------|--------|-----------------|---------------|------------------|----------------|
| | | | Cena bez DPH Kč | Cena s DPH Kč | Cena bez DPH EUR | Cena s DPH EUR |
| Hořák BIOPEL MINI 11 kW | | | | | | |
| Skelet hořáku Biopel MINI 11-15kW | ND7002462 | 1 | 7 422,00 | 8 980,62 | 291,06 | 358,00 |
| Rošt hořáku Biopel MINI 11kW | ND7002609A | 2 | 573,00 | 693,33 | 22,47 | 27,64 |
| Šnek hořáku Biopel MINI 11-15kW | ND7002465 | 3 | 554,00 | 670,34 | 21,73 | 26,72 |
| Zadní díl hořáku uchycení motorku | ND3632093D | 5 | 159,00 | 192,39 | 6,24 | 7,67 |
| Motor 7RDGE-10G (náhrada 6RDGE-6G,náhrada za TYD60) | 715389252001 | 15 | 3 054,00 | 3 695,34 | 119,76 | 147,31 |
| Kondenzátor motoru 1,0μF | 421400010000 | 29 | 285,00 | 344,85 | 11,18 | 13,75 |
| Ventilátor FRAMUN 10-20kW | 425000029006 | 8 | 4 778,00 | 5 781,38 | 187,37 | 230,47 |
| Kondenzátor ventilátoru (součást pl. spoje 10-20kW) 4,5uF | 421400115002 | 9 | 173,00 | 209,33 | 6,78 | 8,34 |
| Šňůra těsnící 20x20 k hořáku Biopel MINI 11-15kW (521mm) | 278211120210 | 11 | 95,00 | 114,95 | 3,73 | 4,58 |
| Patrona zapalovací | 313104510108 | 14 | 961,00 | 1 162,81 | 37,69 | 46,35 |
| Plech zapalovací patrony | ND3632083A | 6 | 38,00 | 45,98 | 1,49 | 1,83 |
| Biopel čidlo plamene s uchycením (bez závitu) | 345718000071 | 16 | 579,00 | 700,59 | 22,71 | 27,93 |
| Biopel plošný spoj 10-20kW | 722125001010 | 12 | 1 436,00 | 1 737,56 | 56,31 | 69,27 |
| Biopel čidlo teploty hořáku (součást plošného spoje) | 220081 | - | 257,00 | 310,97 | 10,08 | 12,40 |
| PVC hadice hořáku 0,5 m | 691131120008 | - | 200,00 | 242,00 | 7,84 | 9,65 |
| Podavač se sponou (rovný) k hořáku Biopel MINI Tower | ND7002670 | - | 741,00 | 896,61 | 29,06 | 35,74 |
| Podavač se sponou (zahnutý) k hořáku Biopel MINI 150,225 | ND7003331 | - | 615,00 | 744,15 | 24,12 | 29,66 |
| Hadicová spojka k hoř. MINI (protikus k podavači se sponou) | ND7002632B | - | 422,00 | 510,62 | 16,55 | 20,36 |
| O - KROUZEK 55 x 2 (černé kulaté tenké těsnění) | 722923111020 | - | 53,00 | 64,13 | 2,08 | 2,56 |
| Těsnění trubky podavače (černé kulaté) | 278430033223 | - | 104,00 | 125,84 | 4,08 | 5,02 |
| Kryt hořáku Biopel MINI 11/15kW původní typ | ND7002631 | - | 1260,00 | 1 524,60 | 49,41 | 60,78 |
| Kryt hořáku Biopel MINI 11/15 kW - nový typ | ND7002810 | - | 1483,00 | 1 794,43 | 58,16 | 71,53 |



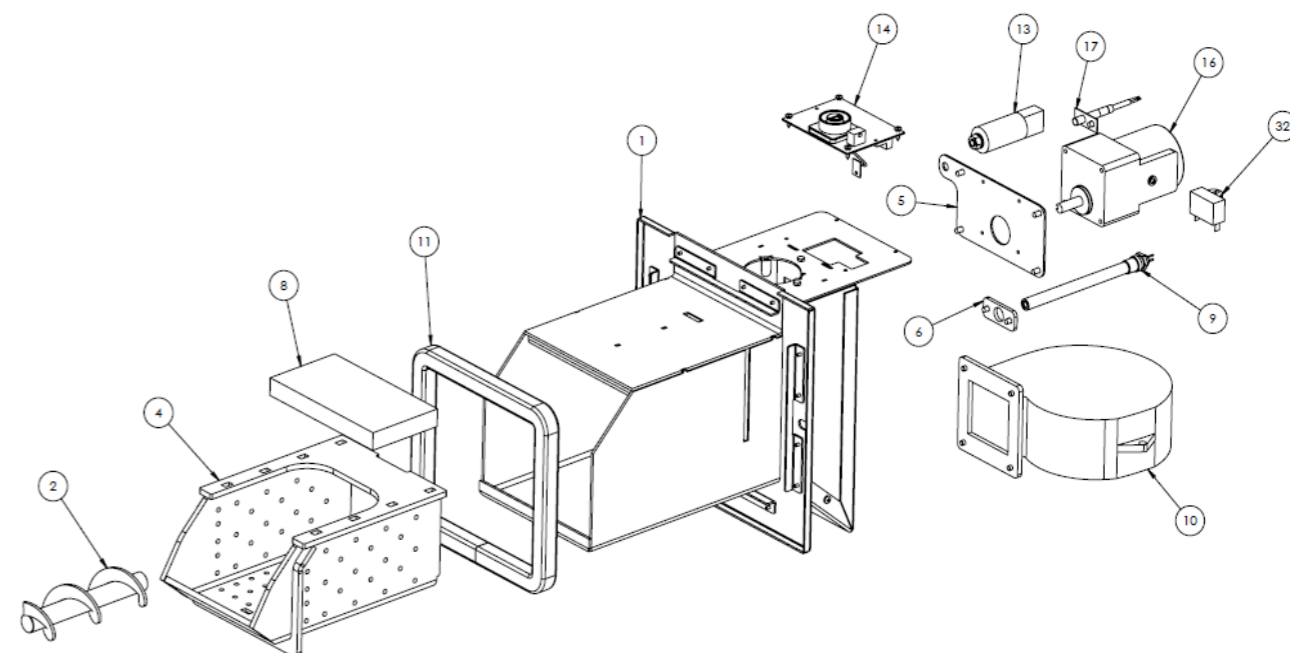
| Náhradní díl | Objednací číslo | Pozice | ceny ČR | | ceny SR, Export | |
|---|-----------------|--------|-----------------|---------------|------------------|----------------|
| | | | Cena bez DPH Kč | Cena s DPH Kč | Cena bez DPH EUR | Cena s DPH EUR |
| Hořák BIOPEL MINI 15 kW | | | | | | |
| Skelet hořáku Biopel MINI 11-15kW | ND7002462 | 1 | 7 422,00 | 8 980,62 | 291,06 | 358,00 |
| Rošt hořáku Biopel MINI 15kW | ND7002466A | 2 | 593,00 | 717,53 | 23,25 | 28,60 |
| Šnek hořáku Biopel MINI 11-15kW | ND7002465 | 3 | 554,00 | 670,34 | 21,73 | 26,72 |
| Zadní díl hořáku uchycení motorku | ND3632093D | 5 | 159,00 | 192,39 | 6,24 | 7,67 |
| Motor 7RDGE-10G (náhrada 6RDGE-6G,náhrada za TYD60) | 715389252001 | 15 | 3 054,00 | 3 695,34 | 119,76 | 147,31 |
| Kondenzátor motoru 1,0μF | 421400010000 | 29 | 285,00 | 344,85 | 11,18 | 13,75 |
| Kondenzátor ventilátoru (součást pl. spoje 10-20kW) 4,5uF | 421400115002 | 9 | 173,00 | 209,33 | 6,78 | 8,34 |
| Ventilátor FRAMUN 10-20kW | 425000029006 | 8 | 4 778,00 | 5 781,38 | 187,37 | 230,47 |
| Šňůra těsnící 20x20 k hořáku Biopel MINI 11-15kW (521mm) | 278211120210 | 11 | 95,00 | 114,95 | 3,73 | 4,58 |
| Patrona zapalovací | 313104510108 | 14 | 961,00 | 1 162,81 | 37,69 | 46,35 |
| Plech zapalovací patrony | ND3632083A | 6 | 38,00 | 45,98 | 1,49 | 1,83 |
| Biopel čidlo plamene s uchycením (bez závitu) | 345718000071 | 16 | 579,00 | 700,59 | 22,71 | 27,93 |
| Biopel plošný spoj 10-20kW | 722125001010 | 12 | 1 436,00 | 1 737,56 | 56,31 | 69,27 |
| Biopel čidlo teploty hořáku (součást plošného spoje) | 220081 | - | 257,00 | 310,97 | 10,08 | 12,40 |
| PVC hadice hořáku 0,5 m | 691131120008 | - | 200,00 | 242,00 | 7,84 | 9,65 |
| Podavač se sponou (rovný) k hořáku Biopel MINI Tower | ND7002670 | - | 741,00 | 896,61 | 29,06 | 35,74 |
| Podavač se sponou (zahnutý) k hořáku Biopel MINI 150,225 | ND7003331 | - | 615,00 | 744,15 | 24,12 | 29,66 |
| Hadicová spojka k hoř. MINI (protikus k podavači se sponou) | ND7002632B | - | 422,00 | 510,62 | 16,55 | 20,36 |
| O - KROUZEK 55 x 2 (černé kulaté tenké těsnění) | 722923111020 | - | 53,00 | 64,13 | 2,08 | 2,56 |
| Těsnění trubky podavače (černé kulaté) | 278430033223 | - | 104,00 | 125,84 | 4,08 | 5,02 |
| Kryt hořáku Biopel MINI 11/15kW původní typ | ND7002631 | - | 1260,00 | 1 524,60 | 49,41 | 60,78 |
| Kryt hořáku Biopel MINI 11/15 kW - nový typ | ND7002810 | - | 1483,00 | 1 794,43 | 58,16 | 71,53 |



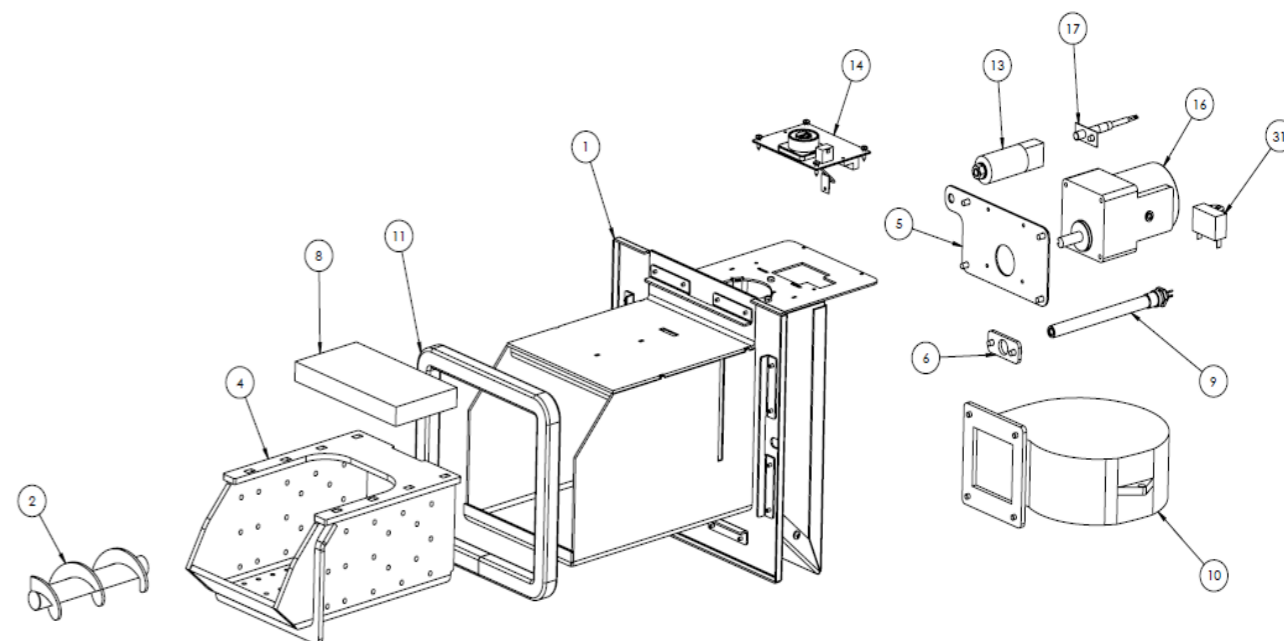
| Náhradní díl | Objednací číslo | Pozice | ceny ČR | | ceny SR, Export | |
|---|-----------------|--------|-----------------|---------------|------------------|----------------|
| | | | Cena bez DPH Kč | Cena s DPH Kč | Cena bez DPH EUR | Cena s DPH EUR |
| Hořák BIOPEL MINI 21 kW | | | | | | |
| Skelet hořáku Biopel MINI 21kW | ND7002600 | 1 | 7 982,00 | 9 658,22 | 313,02 | 385,01 |
| Rošt hořáku Biopel MINI 21kW | ND7002616A | 3 | 975,00 | 1 179,75 | 38,24 | 47,03 |
| Šnek hořáku Biopel MINI 21kW | ND7002465 | 2 | 554,00 | 670,34 | 21,73 | 26,72 |
| Zadní díl hořáku uchycení motorku | ND3632093D | 6 | 159,00 | 192,39 | 6,24 | 7,67 |
| Motor 7RDGE-10G (náhrada 6RDGE-6G,náhrada za TYD60) | 715389252001 | 14 | 3 054,00 | 3 695,34 | 119,76 | 147,31 |
| Kondenzátor motoru 1,0μF | 421400010000 | 29 | 230,00 | 278,30 | 9,02 | 11,09 |
| Ventilátor FRAMUN 10-20kW | 425000029006 | 9 | 4 778,00 | 5 781,38 | 187,37 | 230,47 |
| Kondenzátor ventilátoru (součást pl. spoje 10-20kW) 4,5uF | 421400115002 | 8 | 173,00 | 209,33 | 6,78 | 8,34 |
| Šňůra těsnící 20x20 k hořáku Biopel MINI 21kW (620mm) | 278211120210 | 10 | 113,00 | 136,73 | 4,43 | 5,45 |
| Patrona zapalovací | 313104510108 | 13 | 961,00 | 1 162,81 | 37,69 | 46,35 |
| Plech zapalovací patrony | ND3632083A | 5 | 38,00 | 45,98 | 1,49 | 1,83 |
| Biopel čidlo plamene s uchycením (bez závitu) | 345718000071 | 15 | 579,00 | 700,59 | 22,71 | 27,93 |
| Biopel plošný spoj 10-20kW | 722125001010 | 11 | 1 436,00 | 1 737,56 | 56,31 | 69,27 |
| Biopel čidlo teploty hořáku (součást plošného spoje) | 220081 | - | 257,00 | 310,97 | 10,08 | 12,40 |
| PVC hadice hořáku 0,5 m | 691131120008 | - | 200,00 | 242,00 | 7,84 | 9,65 |
| Podavač se sponou (rovný) k hořáku Biopel MINI Tower | ND7002670 | - | 741,00 | 896,61 | 29,06 | 35,74 |
| Podavač se sponou (zahnutý) k hořáku Biopel MINI 150,225 | ND7003331 | - | 585,00 | 707,85 | 22,94 | 28,22 |
| Hadicová spojka k hoř. MINI (protikus k podavači se sponou) | ND7002632B | - | 422,00 | 510,62 | 16,55 | 20,36 |
| O - KROUZEK 55 x 2 (černé kulaté tenké těsnění) | 722923111020 | - | 53,00 | 64,13 | 2,08 | 2,56 |
| Těsnění trubky podavače (černé kulaté) | 278430033223 | - | 104,00 | 125,84 | 4,08 | 5,02 |
| Kryt hořáku Biopel MINI 21kW původní typ | ND7002641 | - | 1 567,00 | 1 896,07 | 61,45 | 75,58 |
| Kryt hořáku Biopel MINI 21 kW - nový typ | ND7002818 | - | 2 009,00 | 2 430,89 | 78,78 | 96,90 |



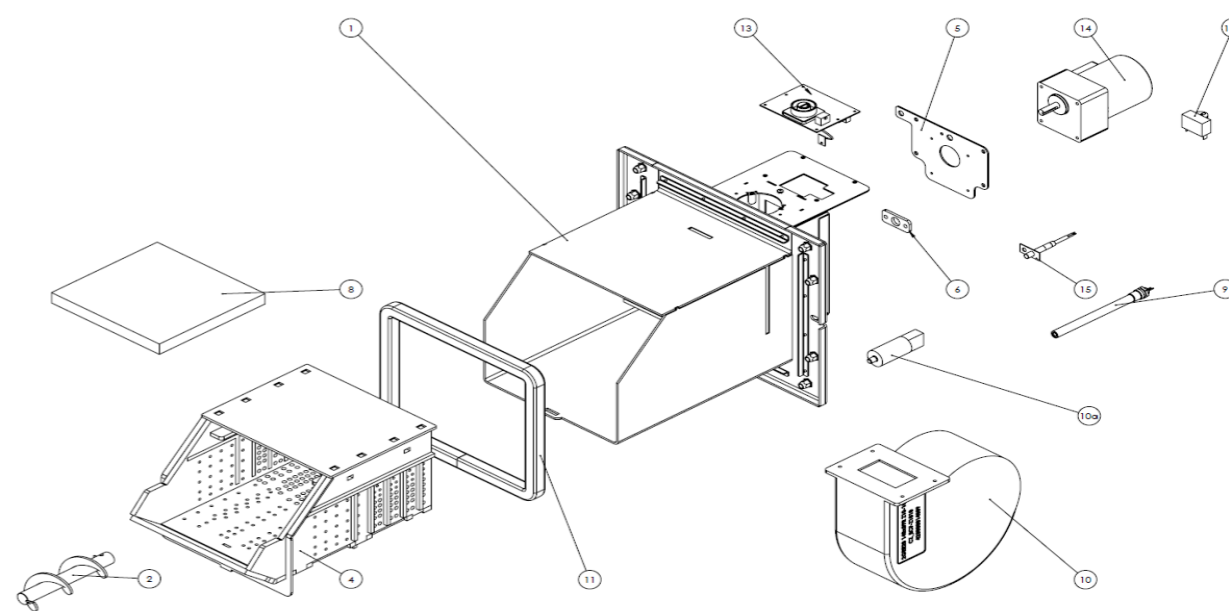
| | Objednací číslo | Pozice | ceny ČR | | ceny SR, Export | |
|---|-----------------|--------|-----------------|---------------|------------------|----------------|
| | | | Cena bez DPH Kč | Cena s DPH Kč | Cena bez DPH EUR | Cena s DPH EUR |
| Hořák BIOPEL MINI 30 kW | | | | | | |
| Skelet hořáku Biopel MINI 30/40kW | ND7002470 | 1 | 8 591,00 | 10 395,11 | 336,90 | 414,39 |
| Rošt hořáku Biopel MINI 30kW | ND7002662A | 4 | 4 369,00 | 5 286,49 | 171,33 | 210,74 |
| Šnek hořáku Biopel MINI 30kW | ND7002471 | 2 | 377,00 | 456,17 | 14,78 | 18,18 |
| Zadní díl hořáku uchycení motorku | ND3632071C | 5 | 159,00 | 192,39 | 6,24 | 7,67 |
| Motor 7RDGE-15G (náhrada za YN70/100G) | 715389252003 | 16 | 3 270,00 | 3 956,70 | 128,24 | 157,73 |
| Kondenzátor motoru 1,2μF | 421400012000 | 31 | 230,00 | 278,30 | 9,02 | 11,09 |
| Ventilátor 108x52 30-60kW | 425000029011 | 10 | 4 200,00 | 5 082,00 | 164,71 | 202,59 |
| Kondenzátor ventilátoru 2μF | 421400020000 | 13 | 430,00 | 520,30 | 16,86 | 20,74 |
| Šňůra těsnící 20x20 k hořáku Biopel MINI 30kW (752mm) | 278211120210 | 11 | 137,00 | 165,77 | 5,37 | 6,61 |
| Grenamat roštu hořáku 20x166x90 | 632625234090 | 8 | 92,00 | 111,32 | 3,61 | 4,44 |
| Patrona zapalovací | 313104510108 | 9 | 961,00 | 1 162,81 | 37,69 | 46,35 |
| Plech zapalovací patrony | ND3632083A | 6 | 38,00 | 45,98 | 1,49 | 1,83 |
| Biopel čidlo plamene s uchycením (bez závitu) | 345718000071 | 17 | 579,00 | 700,59 | 22,71 | 27,93 |
| Biopel plošný spoj 30-200kW | 722125001020 | 14 | 1 450,00 | 1 754,50 | 56,86 | 69,94 |
| Biopel čidlo teploty hořáku (součást plošného spoje) | 220081 | - | 257,00 | 310,97 | 10,08 | 12,40 |
| PVC hadice hořáku 0,5 m | 691131120008 | - | 200,00 | 242,00 | 7,84 | 9,65 |
| Podavač se sponou (rovný) k hořáku Biopel MINI Tower | ND7002670 | - | 741,00 | 896,61 | 29,06 | 35,74 |
| Podavač se sponou (zahnutý) k hořáku Biopel MINI 150,225 | ND7003331 | - | 585,00 | 707,85 | 22,94 | 28,22 |
| Hadicová spojka k hoř. MINI (protikus k podavači se sponou) | ND7002632B | - | 422,00 | 510,62 | 16,55 | 20,36 |
| O - KROUZEK 55 x 2 (černé kulaté tenké těsnění) | 722923111020 | - | 53,00 | 64,13 | 2,08 | 2,56 |
| Těsnění trubky podavače (černé kulaté) | 278430033223 | - | 104,00 | 125,84 | 4,08 | 5,02 |
| Kryt hořáku Biopel MINI 30/40 kW - nový typ | ND7002817 | - | 2 007,00 | 2 428,47 | 78,71 | 96,81 |



| Náhradní díl | Objednací číslo | Pozice | ceny ČR | | ceny SR, Export | |
|---|-----------------|--------|-----------------|---------------|------------------|----------------|
| | | | Cena bez DPH Kč | Cena s DPH Kč | Cena bez DPH EUR | Cena s DPH EUR |
| Hořák BIOPEL MINI 40 kW | | | | | | |
| Skelet hořáku Biopel MINI 30/40kW | ND7002470 | 1 | 8 591,00 | 10 395,11 | 336,90 | 414,39 |
| Rošt hořáku Biopel MINI 40kW | ND7002473A | 4 | 4 673,00 | 5 654,33 | 183,25 | 225,40 |
| Šnek hořáku Biopel MINI 40kW | ND7002471 | 2 | 377,00 | 456,17 | 14,78 | 18,18 |
| Grenamat roštu hořáku 20x166x90 | 632625234090 | 8 | 92,00 | 111,32 | 3,61 | 4,44 |
| Zadní díl hořáku uchycení motorku | ND3632071C | 5 | 159,00 | 192,39 | 6,24 | 7,67 |
| Motor 7RDGE-15G (náhrada za YN70/100G) | 715389252003 | 16 | 3 270,00 | 3 956,70 | 128,24 | 157,73 |
| Kondenzátor motoru 1,2μF | 421400012000 | 32 | 230,00 | 278,30 | 9,02 | 11,09 |
| Ventilátor 108x52 30-60kW | 425000029011 | 10 | 4 200,00 | 5 082,00 | 164,71 | 202,59 |
| Kondenzátor ventilátoru 2μF | 421400020000 | 13 | 430,00 | 520,30 | 16,86 | 20,74 |
| Šňůra těsnící 20x20 k hořáku Biopel MINI 30kW (752mm) | 278211120210 | 11 | 137,00 | 165,77 | 5,37 | 6,61 |
| Patrona zapalovací | 313104510108 | 9 | 961,00 | 1 162,81 | 37,69 | 46,35 |
| Plech zapalovací patrony | ND3632083A | 6 | 38,00 | 45,98 | 1,49 | 1,83 |
| Biopel čidlo plamene s uchycením (bez závitu) | 345718000071 | 17 | 579,00 | 700,59 | 22,71 | 27,93 |
| Biopel plošný spoj 30-200kW | 722125001020 | 14 | 1 450,00 | 1 754,50 | 56,86 | 69,94 |
| Biopel čidlo teploty hořáku (součást plošného spoje) | 220081 | - | 257,00 | 310,97 | 10,08 | 12,40 |
| PVC hadice hořáku 0,5 m | 691131120008 | - | 200,00 | 242,00 | 7,84 | 9,65 |
| Podavač se sponou (rovný) k hořáku Biopel MINI Tower | ND7002670 | - | 741,00 | 896,61 | 29,06 | 35,74 |
| Podavač se sponou (zahnutý) k hořáku Biopel MINI 150,225 | ND7003331 | - | 585,00 | 707,85 | 22,94 | 28,22 |
| Hadicová spojka k hoř. MINI (protikus k podavači se sponou) | ND7002632B | - | 422,00 | 510,62 | 16,55 | 20,36 |
| O - KROUZEK 55 x 2 (černé kulaté tenké těsnění) | 722923111020 | - | 53,00 | 64,13 | 2,08 | 2,56 |
| Těsnění trubky podavače (černé kulaté) | 278430033223 | - | 104,00 | 125,84 | 4,08 | 5,02 |
| Kryt hořáku Biopel MINI 30/40 kW - nový typ | ND7002817 | - | 2007,00 | 2 428,47 | 78,71 | 96,81 |



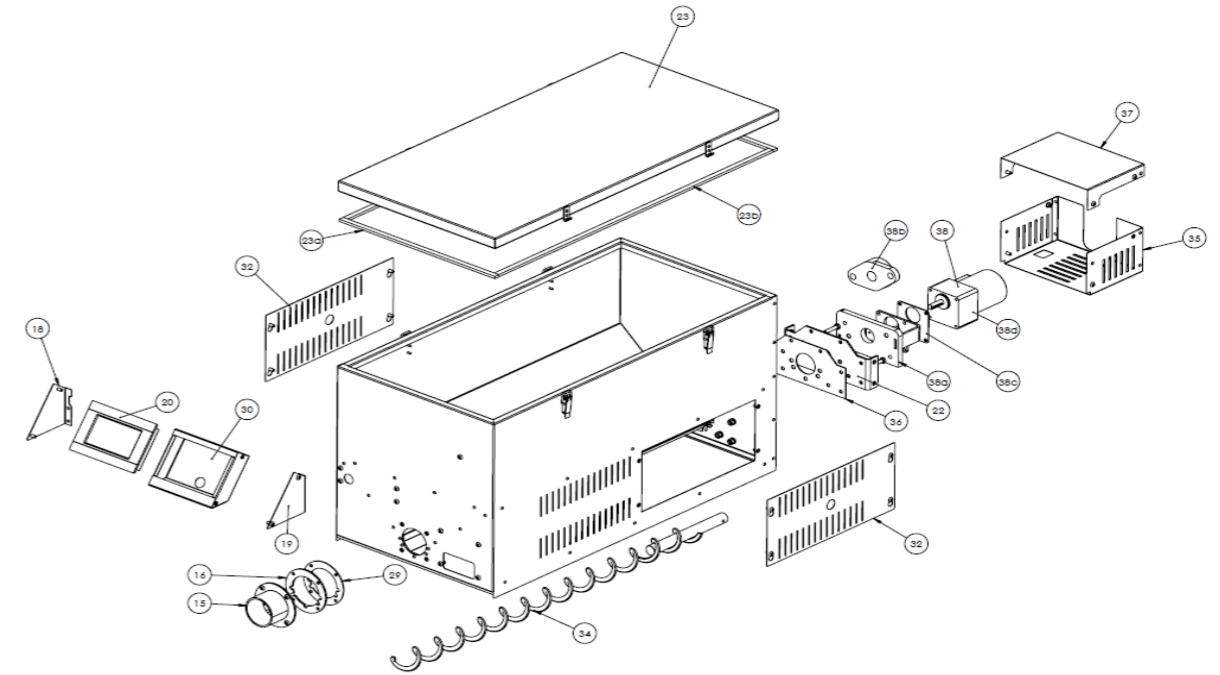
| Náhradní díl | Objednací číslo | Pozice | ceny ČR | | ceny SR, Export | |
|--|-----------------|--------|-----------------|---------------|------------------|----------------|
| | | | Cena bez DPH Kč | Cena s DPH Kč | Cena bez DPH EUR | Cena s DPH EUR |
| Hořák BIOPEL MINI 100 kW | | | | | | |
| Skelet hořáku Biopel MINI 100kW | ND7003019A | 1 | 8 744,00 | 10 580,24 | 342,90 | 421,77 |
| Rošt hořáku Biopel MINI 100kW | ND7003020A | 4 | 12 062,00 | 14 595,02 | 473,02 | 581,81 |
| Šnek hořáku Biopel MINI 100kW | ND7002086 | 2 | 479,00 | 579,59 | 18,78 | 23,10 |
| Grenamat roštu hořáku 20x199x195 | 632623577949 | 8 | 190,00 | 229,90 | 7,45 | 9,16 |
| Zadní díl hořáku uchycení motorku | ND3632148C | 5 | 212,00 | 256,52 | 8,31 | 10,23 |
| Motor 8RDGE-25G | 715389252007 | 14 | 2 727,00 | 3 299,67 | 106,94 | 131,54 |
| Kondenzátor motoru 2,0μF | 421400020000 | 14a | 320,00 | 387,20 | 12,55 | 15,44 |
| Ventilátor 2GRE20 80-100kW | 425000014059 | 10 | 5 443,00 | 6 586,03 | 213,45 | 262,54 |
| Kondenzátor ventilátoru 2,5μF - 19011 | 421400115012 | 10a | 430,00 | 520,30 | 16,86 | 20,74 |
| Šňůra těsnící 20x20 k hořáku Biopel MINI 100kW (l=974mm) | 278211120210 | 11 | 179,00 | 216,59 | 7,02 | 8,63 |
| Zapalovací patrona | 313104510108 | 9 | 961,00 | 1 162,81 | 37,69 | 46,35 |
| Plech zapalovací patrony | ND3632083A | 6 | 38,00 | 45,98 | 1,49 | 1,83 |
| Biopel čidlo plamene s uchycením (bez závitu) | 345718000071 | 15 | 579,00 | 700,59 | 22,71 | 27,93 |
| Biopel plošný spoj 30-200kW | 722125001020 | 13 | 1 450,00 | 1 754,50 | 56,86 | 69,94 |
| Biopel čidlo teploty hořáku (součást plošného spoje) | 220081 | - | 257,00 | 310,97 | 10,08 | 12,40 |
| PVC hadice hořáku 0,5 m | 691131120008 | - | 200,00 | 242,00 | 7,84 | 9,65 |



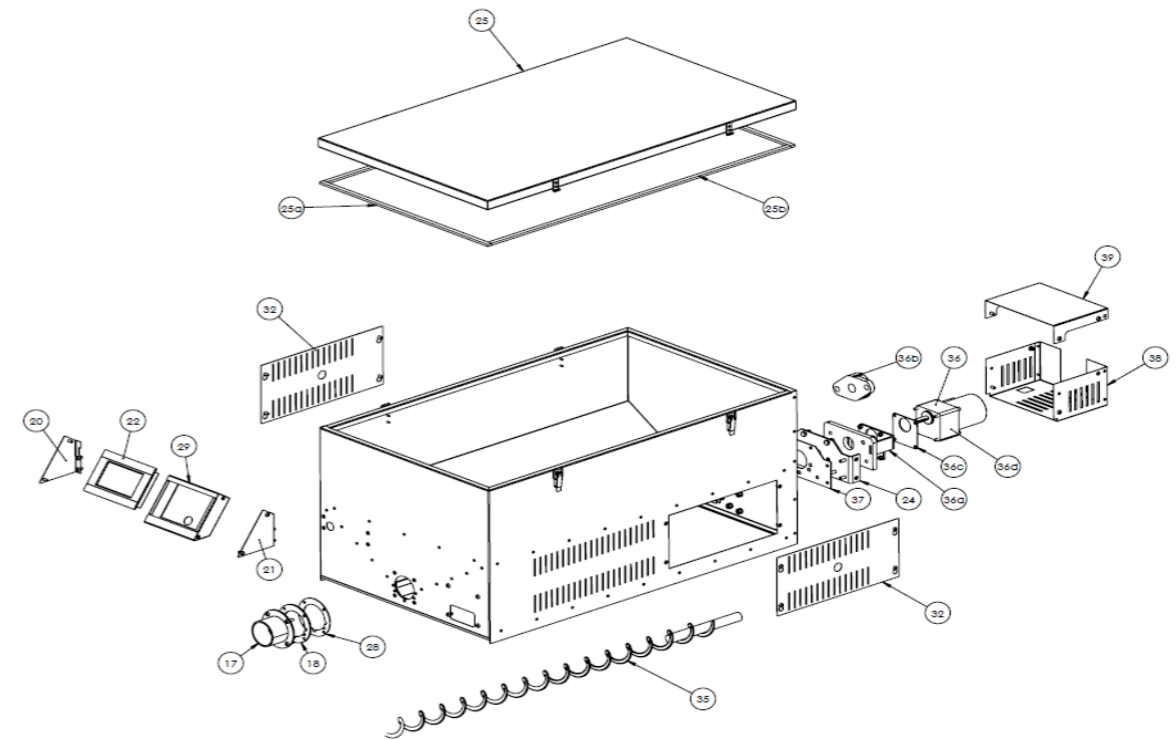
Ceník náhradních dílů pro peletové kotle Biopel MINI - násypky

Platný od 1.5.2026

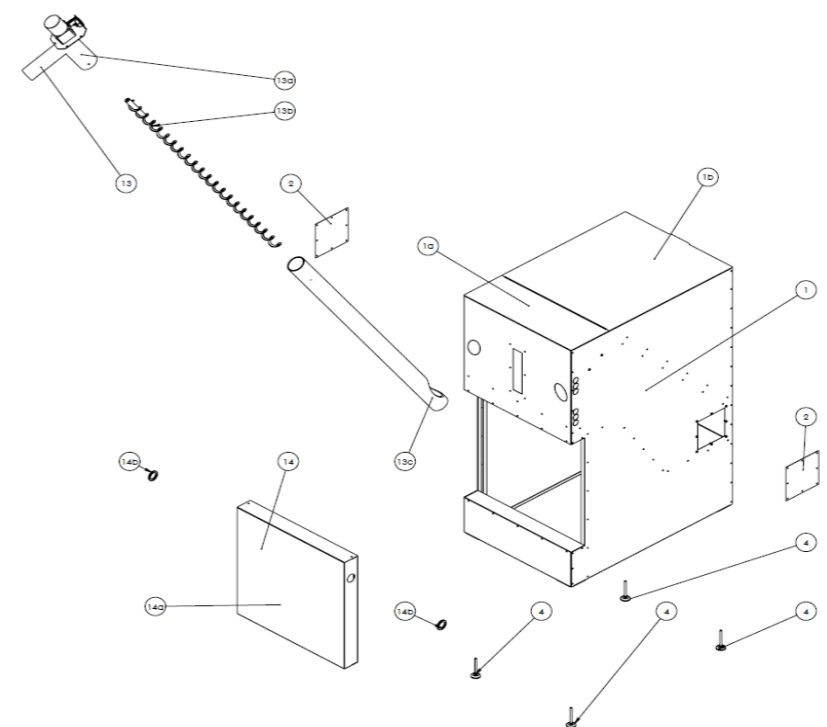
| Náhradní díl | Objednací číslo | Pozice | ceny ČR Kč | | ceny SR, Export EUR | |
|---|---------------------|---------|-----------------|---------------|---------------------|----------------|
| | | | Cena bez DPH Kč | Cena s DPH Kč | Cena bez DPH EUR | Cena s DPH EUR |
| Biopel MINI Násypka Tower 40 | | | | | | |
| Nátrubek k podavači násypka Biopel MINI Tower | ND7002659 | 15 | 248,00 | 300,08 | 9,73 | 11,96 |
| Přední podložný plech násypka Biopel MINI Tower | ND3632979 | 16 | 99,00 | 119,79 | 3,88 | 4,78 |
| Držák krabičky displeje násypka Biopel MINI Tower | ND3654469 | 18 | 113,00 | 136,73 | 4,43 | 5,45 |
| Držák krabičky displeje násypka Biopel MINI Tower zrcadlový | ND3654469_Zrcadlení | 19 | 113,00 | 136,73 | 4,43 | 5,45 |
| BIOPEL V9 PREMIUM/MINI - 10-100kW - DISPLAY RIDICI JEDNOTKY | 358120409111 | 20 | 8 900,00 | 10 769,00 | 349,02 | 429,29 |
| Podložný plech mechanismu násypky Biopel MINI Tower | ND7002672 | 22 | 161,00 | 194,81 | 6,31 | 7,77 |
| Horní víko násypky Biopel MINI Tower 40 | ND7002667 | 23 | 779,00 | 942,59 | 30,55 | 37,58 |
| Izolace horního víka - těsnění kaučuk 10x5 mm (2100 mm) | 32170005184 | 23a+23b | 48,00 | 58,08 | 1,88 | 2,32 |
| Přední těsnění | 278430101026 | 29 | 95,00 | 114,95 | 3,73 | 4,58 |
| Krabička displeje Biopel MINI Tower | ND7002683 | 30 | 316,00 | 382,36 | 12,39 | 15,24 |
| Boční krytka násypky Biopel MINI Tower | ND3633039 | 32 | 66,00 | 79,86 | 2,59 | 3,18 |
| Šnek s hřídelí násypka Biopel MINI Tower 40 | ND7002658A | 34 | 550,00 | 665,50 | 21,57 | 26,53 |
| Krytka motoru násypky Biopel MINI Tower | ND7002671C | 35 | 365,00 | 441,65 | 14,31 | 17,61 |
| Krytka motoru spodní násypky Biopel MINI Tower | ND3654581B | 37 | 132,00 | 159,72 | 5,18 | 6,37 |
| Mechanismus násypky Biopel MINI Tower | ND7002791 | 38 | 4 848,00 | 5 866,08 | 190,12 | 233,84 |
| Konzole mechanismu násypky Biopel MINI Tower | ND7001160A | 38a | 570,00 | 689,70 | 22,35 | 27,49 |
| LOZISKO UCFL 204 | 324120630450 | 38b | 173,00 | 209,33 | 6,78 | 8,34 |
| TESNENI 69X69X2 těsnění motoru | 278431330050 | 38c | 30,00 | 36,30 | 1,18 | 1,45 |
| MOTOR 7RDGE-15G | 715389252003 | 38d | 3 270,00 | 3 956,70 | 128,24 | 157,73 |



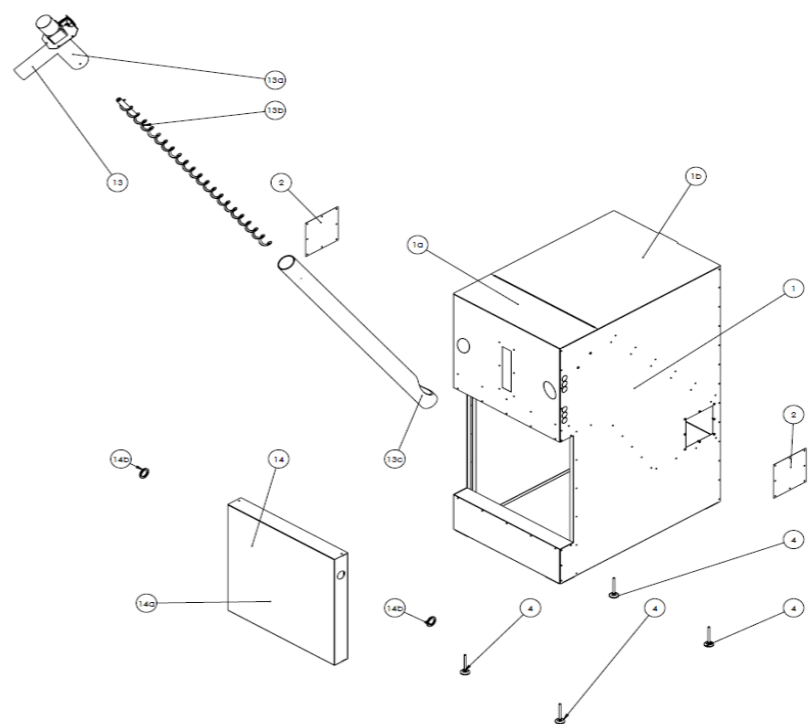
| Náhradní díl | Objednací číslo | Pozice | ceny ČR Kč | | ceny SR, Export EUR | |
|---|---------------------|---------|-----------------|---------------|---------------------|----------------|
| | | | Cena bez DPH Kč | Cena s DPH Kč | Cena bez DPH EUR | Cena s DPH EUR |
| Biopel MINI Násypka Tower 60 | | | | | | |
| Nátrubek k podavači násypka Biopel MINI Tower | ND7002659 | 17 | 248,00 | 300,08 | 9,73 | 11,96 |
| Přední podložný plech násypka Biopel MINI Tower | ND3632979 | 18 | 99,00 | 119,79 | 3,88 | 4,78 |
| Držák krabičky displeje násypka Biopel MINI Tower | ND3654469 | 20 | 113,00 | 136,73 | 4,43 | 5,45 |
| Držák krabičky displeje násypka Biopel MINI Tower zrcadlový | ND3654469_Zrcadlení | 21 | 113,00 | 136,73 | 4,43 | 5,45 |
| BIOPEL V9 PREMIUM/MINI - 10-100kW - DISPLAY RIDICI JEDNOTKY | 358120409111 | 22 | 8 900,00 | 10 769,00 | 349,02 | 429,29 |
| Podložný plech mechanismu násypky Biopel MINI Tower | ND7002672 | 24 | 161,00 | 194,81 | 6,31 | 7,77 |
| Horní víko násypky Biopel MINI Tower 60 | ND7002687 | 25 | 737,00 | 891,77 | 28,90 | 35,55 |
| Izolace horního víka - těsnění kaučuk 10x5 mm (3400 mm) | 32170005184 | 25a+25b | 77,00 | 93,17 | 3,02 | 3,71 |
| Přední těsnění | 278430101026 | 28 | 95,00 | 114,95 | 3,73 | 4,58 |
| Krabička displeje Biopel MINI Tower | ND7002683 | 29 | 316,00 | 382,36 | 12,39 | 15,24 |
| Boční krytka násypky Biopel MINI Tower | ND3633039 | 32 | 66,00 | 79,86 | 2,59 | 3,18 |
| Šnek s hřídelí násypka Biopel MINI Tower 60 | ND7002686A | 34 | 650,00 | 786,50 | 25,49 | 31,35 |
| Krytka motoru násypky Biopel MINI Tower | ND7002671C | 35 | 365,00 | 441,65 | 14,31 | 17,61 |
| Krytka motoru spodní násypky Biopel MINI Tower | ND3654581B | 37 | 132,00 | 159,72 | 5,18 | 6,37 |
| Mechanismus násypky Biopel MINI Tower | ND7002791 | 38 | 4 848,00 | 5 866,08 | 190,12 | 233,84 |
| Konzole mechanismu násypky Biopel MINI Tower | ND7001160A | 38a | 570,00 | 689,70 | 22,35 | 27,49 |
| LOZISKO UCFL 204 | 324120630450 | 38b | 173,00 | 209,33 | 6,78 | 8,34 |
| TESNENI 69X69X2 těsnění motoru | 278431330050 | 38c | 30,00 | 36,30 | 1,18 | 1,45 |
| MOTOR 7RDGE-15G | 715389252003 | 38d | 3 270,00 | 3 956,70 | 128,24 | 157,73 |



| Náhradní díl | Objednáací číslo | Pozice | ceny ČR Kč | | ceny SR, Export EUR | |
|---|------------------|--------|-----------------|---------------|---------------------|----------------|
| | | | Cena bez DPH Kč | Cena s DPH Kč | Cena bez DPH EUR | Cena s DPH EUR |
| Biopel MINI Násypka kompaktní 150 | | | | | | |
| Opláštění násypky Biopel MINI 150 | ND7002806 | 1 | 6 560,00 | 7 937,60 | 257,25 | 316,42 |
| Kryt horní přední násypka Biopel MINI 150 | ND7002808 | 1a | 631,00 | 763,51 | 24,75 | 30,44 |
| Kryt horní zadní násypka Biopel MINI 150 | ND3654684 | 1b | 620,00 | 750,20 | 24,31 | 29,91 |
| Čistící krytka násypka Biopel MINI 150/225 | ND3632914 | 2 | 64,00 | 77,44 | 2,51 | 3,09 |
| Nohy násypky Biopel MINI | 190101000017 | 4 | 32,00 | 38,72 | 1,25 | 1,54 |
| Podavač kompletní Biopel MINI násypka 150 kg | ND7002804 | 13 | 6 182,00 | 7 480,22 | 242,43 | 298,19 |
| Konzole k podavači násypky 150/225 Biopel MINI | ND7002803 | 13a | 601,00 | 727,21 | 23,57 | 28,99 |
| Šnek s hřídelí k podavači komp. násypky 150/225 Biopel MINI | ND7002440 | 13b | 725,00 | 877,25 | 28,43 | 34,97 |
| Trubka podavače násypky 150/225 Biopel MINI | ND2951072 | 13c | 578,00 | 699,38 | 22,67 | 27,88 |
| Motor 7RDGE-10G | 715389252001 | - | 2 874,00 | 3 477,54 | 112,71 | 138,63 |
| Kondenzátor motoru 1,0μF | 421400010000 | - | 230,00 | 278,30 | 9,02 | 11,09 |
| Kryt násypky MINI 150 přední - komplet | ND7002796 | 14 | 994,00 | 1 202,74 | 38,98 | 47,95 |
| Pryžová průchodka | 345240241082 | 14d | 15,00 | 18,15 | 0,59 | 0,72 |



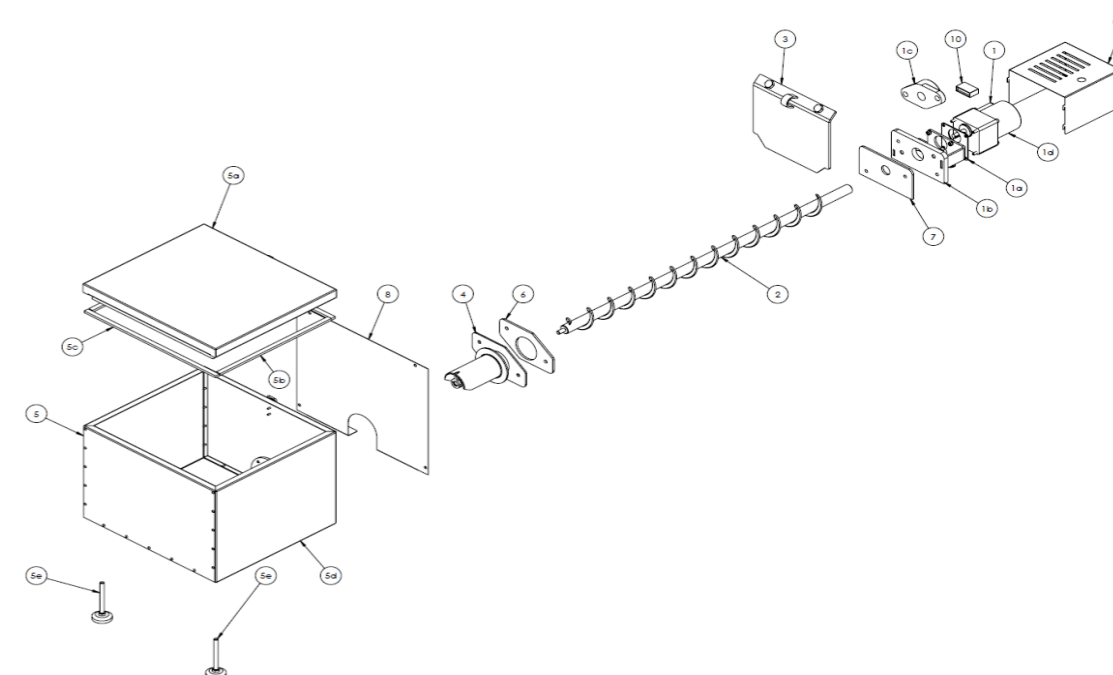
| Náhradní díl | Objednáací číslo | Pozice | ceny ČR Kč | | ceny SR, Export EUR | |
|---|------------------|--------|-----------------|---------------|---------------------|----------------|
| | | | Cena bez DPH Kč | Cena s DPH Kč | Cena bez DPH EUR | Cena s DPH EUR |
| Biopel MINI Násypka kompaktní 225 | | | | | | |
| Opláštění násypky Biopel MINI 225 | ND7002800 | 1 | 7 488,00 | 9 060,48 | 293,65 | 361,19 |
| Kryt horní přední násypka Biopel MINI 225 | ND7002798 | 1a | 487,00 | 589,27 | 19,10 | 23,49 |
| Kryt horní zadní násypka Biopel MINI 225 | ND3633107 | 1b | 640,00 | 774,40 | 25,10 | 30,87 |
| Čistící krytka násypka Biopel MINI 150/225 | ND3632914 | 2 | 64,00 | 77,44 | 2,51 | 3,09 |
| Nohy násypky Biopel MINI | 190101000017 | 4 | 32,00 | 38,72 | 1,25 | 1,54 |
| Podavač kompletní Biopel MINI násypka 225 kg | ND7002804 | 13 | 6 182,33 | 7 480,62 | 242,44 | 298,21 |
| Konzole k podavači násypky 150/225 Biopel MINI | ND7002803 | 13a | 601,00 | 727,21 | 23,57 | 28,99 |
| Šnek s hřídelí k podavači komp. násypky 150/225 Biopel MINI | ND7002440 | 13b | 725,00 | 877,25 | 28,43 | 34,97 |
| Trubka podavače násypky 150/225 Biopel MINI | ND2951072 | 13c | 578,00 | 699,38 | 22,67 | 27,88 |
| Motor 7RDGE-10G | 715389252001 | - | 2 874,00 | 3 477,54 | 112,71 | 138,63 |
| Kondenzátor motoru 1,0μF | 421400010000 | - | 230,00 | 278,30 | 9,02 | 11,09 |
| Kryt násypky MINI 225 přední - komplet | ND7002805 | 14 | 994,00 | 1 202,74 | 38,98 | 47,95 |
| Pryžová průchodka | 345240241082 | 14d | 15,00 | 18,15 | 0,59 | 0,72 |



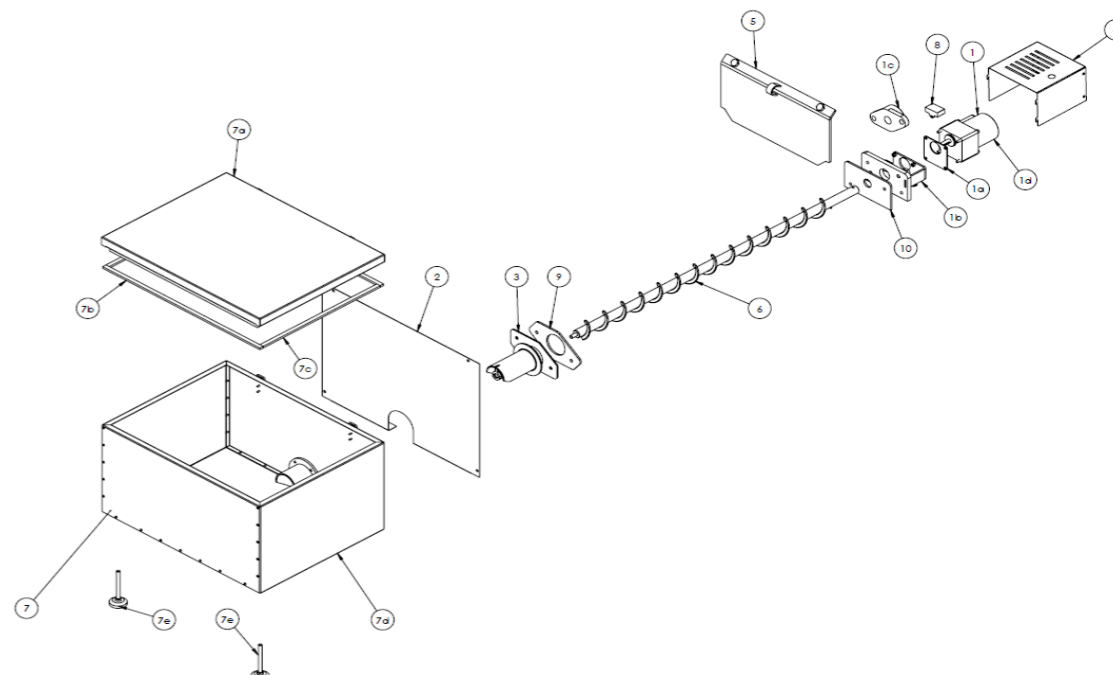
Ceník náhradních dílů pro peletové kotle Biopel MINI - odpopelnění

Platný od 1.5.2026

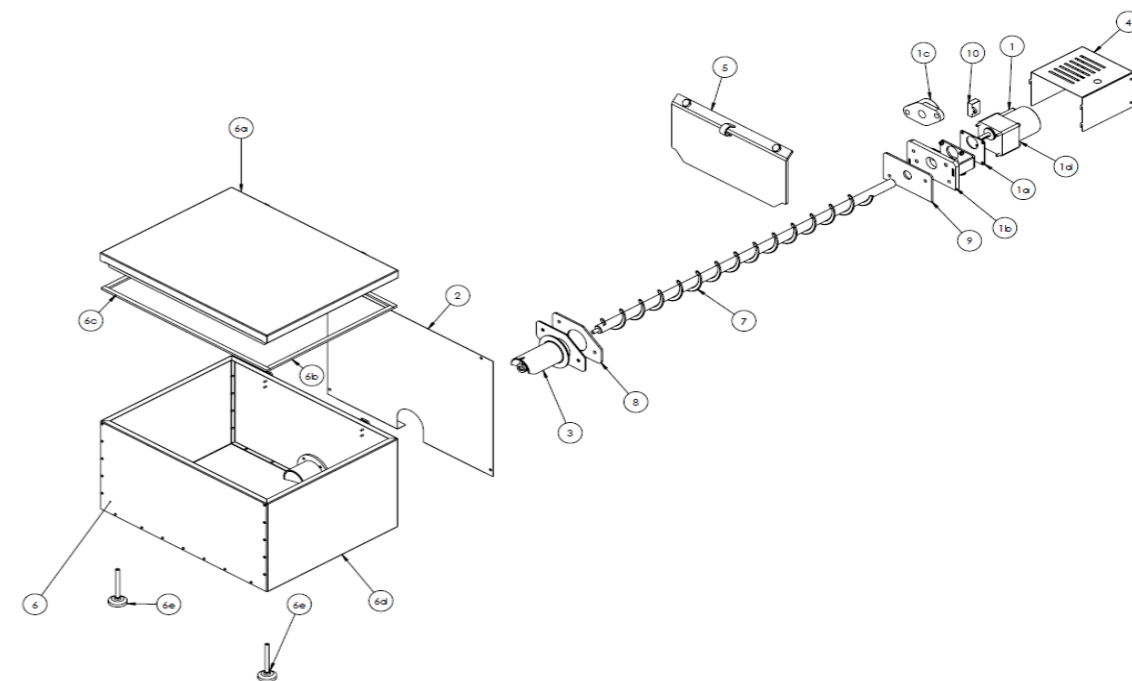
| Náhradní díl | Objednací číslo | Pozice | ceny ČR Kč | | ceny SR, Export EUR | |
|--|-----------------|-----------|-----------------|---------------|---------------------|----------------|
| | | | Cena bez DPH Kč | Cena s DPH Kč | Cena bez DPH EUR | Cena s DPH EUR |
| Biopel MINI Odpopelnění 11/15 | | | | | | |
| Mechanismus odpop. Biopel Premium 10-40 kW, Biopel MINI 10-40 kW | ND7001159A | 1 (1a-1d) | 5 326,00 | 6 444,46 | 208,86 | 256,90 |
| Ložisko UCFL 204 | 324120630450 | 1c | 173,00 | 209,33 | 6,78 | 8,34 |
| Motor 7RDGE-15G | 715389252003 | 1d | 3 270,00 | 3 956,70 | 128,24 | 157,73 |
| Šnekovnice odpopelnění Biopel MINI 11/15 | ND7002614A | 2 | 888,00 | 1 074,48 | 34,82 | 42,83 |
| Dělicí klapka autom.odpopelnění Biopel MINI 11/15 | ND7002606 | 3 | 354,00 | 428,34 | 13,88 | 17,08 |
| Vedení popela s těsněním Biopel MINI 11-40 kW | ND7002636A | 4 | 420,00 | 508,20 | 16,47 | 20,26 |
| Popelník automatického odpopelnění Biopel MINI 11/15 | ND7002613 | 5 | 2 340,00 | 2 831,40 | 91,76 | 112,87 |
| Víko popelníku odpopelnění Biopel MINI 11/15 | ND7002611 | 5a | 408,00 | 493,68 | 16,00 | 19,68 |
| Těsnění kaučuk 10x5mm (590mm) | 32170005184 | 5b | 14,00 | 16,94 | 0,55 | 0,68 |
| Těsnění kaučuk 10x5mm (695mm) | 32170005184 | 5c | 16,00 | 19,36 | 0,63 | 0,77 |
| Spodní část popelníku odpopelnění Biopel MINI 11/15 | ND7002612 | 5d | 888,00 | 1 074,48 | 34,82 | 42,83 |
| Noha popelníku odpopelnění | 190101000017 | 5e | 32,00 | 38,72 | 1,25 | 1,54 |
| Izolace vedení popela (Sibral papír 4mm) | 631612100104 | 6 | 166,00 | 200,86 | 6,51 | 8,01 |
| Izolace podložného plechu (Sibral papír 4mm) | 631612100104 | 7 | 166,00 | 200,86 | 6,51 | 8,01 |
| Spodní kryt automatického odpopelnění Biopel MINI 11-40 kW | ND3654399 | 8 | 223,00 | 269,83 | 8,75 | 10,76 |
| Krytka motoru odpopelnění Biopel MINI 11-40 kW | ND7002635 | 9 | 140,00 | 169,40 | 5,49 | 6,75 |
| Kondenzátor motoru 1,2μF | 421400012000 | 10 | 230,00 | 278,30 | 9,02 | 11,09 |



| Náhradní díl | Objednací číslo | Pozice | ceny ČR Kč | | ceny SR, Export EUR | |
|--|-----------------|-----------|-----------------|---------------|---------------------|----------------|
| | | | Cena bez DPH Kč | Cena s DPH Kč | Cena bez DPH EUR | Cena s DPH EUR |
| Biopel MINI Odpopelnění 21 | | | | | | |
| Mechanismus odpop. Biopel Premium 10-40 kW, Biopel MINI 10-40 kW | ND7001159A | 1 (1a-1d) | 5 326,00 | 6 444,46 | 208,86 | 256,90 |
| Ložisko UCFL 204 | 324120630450 | 1c | 173,00 | 209,33 | 6,78 | 8,34 |
| Motor 7RDGE-15G | 715389252003 | 1d | 3 270,00 | 3 956,70 | 128,24 | 157,73 |
| Spodní kryt automatického odpopelnění Biopel MINI 11-40 kW | ND3654399 | 2 | 223,00 | 269,83 | 8,75 | 10,76 |
| Vedení popela s těsněním Biopel MINI 11-40 kW | ND7002636A | 3 | 420,00 | 508,20 | 16,47 | 20,26 |
| Krytka motoru odpopelnění Biopel MINI 11-40 kW | ND7002635 | 4 | 140,00 | 169,40 | 5,49 | 6,75 |
| Dělicí klapka autom.odpopelnění Biopel MINI 21-40 | ND7002637 | 5 | 367,00 | 444,07 | 14,39 | 17,70 |
| Šnekovnice odpopelnění Biopel MINI 21 | ND7002644A | 6 | 1 080,00 | 1 306,80 | 42,35 | 52,09 |
| Popelník automatického odpopelnění Biopel MINI 21 | ND7002638 | 7 | 2 559,00 | 3 096,39 | 100,35 | 123,43 |
| Víko popelníku odpopelnění Biopel MINI 21 | ND7002640 | 7a | 438,00 | 529,98 | 17,18 | 21,13 |
| Těsnění kaučuk 10x5mm (642mm) | 32170005184 | 7b | 15,00 | 18,15 | 0,59 | 0,72 |
| Těsnění kaučuk 10x5mm (956mm) | 32170005184 | 7c | 22,00 | 26,62 | 0,86 | 1,06 |
| Spodní část popelníku odpopelnění Biopel MINI 21 | ND7002639 | 7d | 1 015,00 | 1 228,15 | 39,80 | 48,96 |
| Noha popelníku odpopelnění | 190101000017 | 7e | 32,00 | 38,72 | 1,25 | 1,54 |
| Kondenzátor motoru 1,2μF | 421400012000 | 8 | 230,00 | 278,30 | 9,02 | 11,09 |
| Izolace vedení popela (Sibral papír 4mm) | 631612100104 | 9 | 166,00 | 200,86 | 6,51 | 8,01 |
| Izolace podložného plechu (Sibral papír 4mm) | 631612100104 | 10 | 166,00 | 200,86 | 6,51 | 8,01 |



| Náhradní díl | Objednací číslo | Pozice | ceny ČR Kč | | ceny SR, Export EUR | |
|--|-----------------|-----------|-----------------|---------------|---------------------|----------------|
| | | | Cena bez DPH Kč | Cena s DPH Kč | Cena bez DPH EUR | Cena s DPH EUR |
| Biopel MINI Odpopelnění 30/40 | | | | | | |
| Mechanismus odpop. Biopel Premium 10-40 kW, Biopel MINI 10-40 kW | ND7001159A | 1 (1a-1d) | 5 326,00 | 6 444,46 | 208,86 | 256,90 |
| Ložisko UCFL 204 | 324120630450 | 1c | 173,00 | 209,33 | 6,78 | 8,34 |
| Motor 7RDGE-15G | 715389252003 | 1d | 3 270,00 | 3 956,70 | 128,24 | 157,73 |
| Spodní kryt automatického odpopelnění Biopel MINI 11-40 kW | ND3654399 | 2 | 223,00 | 269,83 | 8,75 | 10,76 |
| Vedení popela s těsněním Biopel MINI 11-40 kW | ND7002636A | 3 | 420,00 | 508,20 | 16,47 | 20,26 |
| Krytka motoru odpopelnění Biopel MINI 11-40 kW | ND7002635 | 4 | 140,00 | 169,40 | 5,49 | 6,75 |
| Dělicí klapka autom.odpopelnění Biopel MINI 21-40 | ND7002637 | 5 | 367,00 | 444,07 | 14,39 | 17,70 |
| Popelník automatického odpopelnění Biopel MINI 30/40 | ND7002775 | 6 | 1 765,00 | 2 135,65 | 69,22 | 85,14 |
| Víko popelníku odpopelnění Biopel MINI 30/40 | ND7002777 | 6a | 414,00 | 500,94 | 16,24 | 19,97 |
| Těsnění kaučuk 10x5mm (712mm) | 32170005184 | 6b | 17,00 | 20,57 | 0,67 | 0,82 |
| Těsnění kaučuk 10x5mm (956mm) | 32170005184 | 6c | 22,00 | 26,62 | 0,86 | 1,06 |
| Spodní část popelníku odpopelnění Biopel MINI 30/40 | ND7002776 | 6d | 1 103,00 | 1 334,63 | 43,25 | 53,20 |
| Noha popelníku odpopelnění | 190101000017 | 6e | 32,00 | 38,72 | 1,25 | 1,54 |
| Kondenzátor motoru 1,2μF | 421400012000 | 10 | 230,00 | 278,30 | 9,02 | 11,09 |
| Izolace vedení popela (Sibral papír 4mm) | 631612100104 | 8 | 166,00 | 200,86 | 6,51 | 8,01 |
| Izolace podložného plechu (Sibral papír 4mm) | 631612100104 | 9 | 166,00 | 200,86 | 6,51 | 8,01 |



Ceník náhradních dílů pro peletové kotle Biopel MINI - vakuový podavač

Platný od 1.5.2026

| Platný od 22.10.2025 | Objednací číslo | Pozice | ceny ČR Kč | | ceny SR, Export EUR | |
|--------------------------------------|-----------------|--------|-----------------|---------------|---------------------|----------------|
| | | | Cena bez DPH Kč | Cena s DPH Kč | Cena bez DPH EUR | Cena s DPH EUR |
| Biopel MINI Vakuový podavač | | | | | | |
| Opláštění vakuového podavače | ND7002150 | 1 | 4 224,00 | 5 111,04 | 165,65 | 203,75 |
| Spínač koncový ME-9101, pružina | 345260003097 | 1b | 97,50 | 117,98 | 3,82 | 4,70 |
| Těsnění trubky podavače 180x2 | 273000003323 | 1c | 149,00 | 180,29 | 5,84 | 7,19 |
| Hadice vakuového podavače PVC 7,5m | 691131120051 | 2 | 5 963,00 | 7 215,23 | 233,84 | 287,63 |
| Motor vakuový Ametek 122034-07 | 625500022011 | 1a | 17 200,00 | 20 812,00 | 674,51 | 829,65 |
| Motor Biopel YN70 180G | 359523620001 | 3 | 3 800,00 | 4 598,00 | 149,02 | 183,29 |
| Kondenzátor motoru YN70 180G - 1,2uF | 421400012000 | 4 | 230,00 | 278,30 | 9,02 | 11,09 |
| Sběrač pro vakuový podavač | ND7002161 | 5 | 8 367,00 | 10 124,07 | 328,12 | 403,58 |
| Separátor k vak. Podavači | ND7001354 | 6 | 1 662,00 | 2 011,02 | 65,18 | 80,17 |

