

OPQP



Návod k obsluze
Biopel MINI

OBSAH

1.	ÚVOD.....	4
2.	ZÁKLADNÍ CHARAKTERISTIKA KOTLŮ ŘADY BIOPEL MINI	4
3.	HLAVNÍ PARAMETRY A ROZMĚRY	5
3.1.	Biopel MINI 11 / 15kW ; 21 / 30 / 40kW	5
3.2.	Hydraulické ztráty kotlů.....	7
3.3.	Hořák	7
3.4.	Násypka	8
3.5.	Externí podavač	9
4.	PŘEDEPSANÉ PALIVO	9
5.	ZÁKLADNÍ PRVKY INSTALAČNÍ KONFIGURACE A OBSAH BALENÍ.....	9
5.1.	Biopel MINI 11 / 15kW ; 21 / 30 / 40kW	9
5.2.	Hořák	10
	Obsah balení:	10
5.3.	Násypka	11
5.4.	Externí podavač	11
6.	POSTUP INSTALACE.....	12
6.1.	Násypka	13
6.1.1.	Násypka Externí.....	13
6.1.2.	Násypka Tower.....	15
6.2.	Hořák	18
6.3.	Externí podavač	18
6.4.	Řídící jednotka	19
6.5.	Elektrické zapojení jednotky a příslušenství.....	20
7.	ŘÍDÍCÍ JEDNOTKA KOTLE	23
7.1.	Základní ovládání	23
7.2.	Základní provozní režimy	24
8.	POPIS FUNKCÍ ŘÍDÍCÍ JEDNOTKY	25
8.1.	První spuštění	Chyba! Záložka není definována.
8.2.	Zapni / Vypni.....	25
8.3.	Nastavení teplot	25
8.4.	Koeficienty	25
8.5.	Ruční provoz	25
8.6.	ÚT a TUV mód čerpadel.....	26
8.7.	Týdenní program	26
8.8.	Desinfekce	26
8.9.	Instalační menu	27
8.10.	Servisní menu	29
8.11.	Výběr jazyka.....	29

9.	PRVNÍ SPUŠTĚNÍ KOTLE.....	29
10.	KOREKCE SPALOVÁNÍ.....	30
10.1.	Kvalita plamene	30
10.2.	Změna otáček ventilátoru.....	31
10.3.	Změna času chodu externího podavače.....	31
10.4.	Nestandardní instalace	31
11.	ŘÍZENÍ TOPNÉHO SYSTÉMU	33
11.1.	Jeden okruh ÚT + ohřev TUV	33
11.2.	Dva okruhy ÚT + ohřev TUV.....	34
11.3.	Jeden okruh ÚT s 4 cestným ventilem + ohřev TUV	36
11.4.	Jeden okruh ÚT s 4 cestným ventilem a akumulární nádobou + ohřev TUV	37
12.	Stanovení velikosti akumulární nádoby.....	40
13.	PRAVIDELNÁ ÚDRŽBA	41
14.	BIOPEL ONLINE.....	41
15.	AKTUALIZACE FIRMWARE	42
16.	PROVOZNÍ A CHYBOVÁ HLÁŠENÍ.....	42
17.	ŘEŠENÍ KONKRÉTNÍCH SITUACÍ.....	43
18.	ELEKTRICKÁ BEZPEČNOST	46
19.	TOVÁRNÍ NASTAVENÍ.....	46
20.	ENERGETICKÉ ÚČINNOSTI	48
21.	IDENTIFIKAČNÍ ZNAČKY	49
22.	ZÁRUČNÍ PODMÍNKY, OBECNÉ POKYNY	54
23.	PLATNÉ NORMY A PŘEDPISY.....	55
24.	ZÁRUČNÍ LIST.....	56

1. ÚVOD

Pro správnou instalaci, spuštění a provozování kotle řady Biopel doporučujeme číst tento manuál postupně od kapitoly 1 a postupovat chronologicky tak, aby během montáže a uvedení do provozu nebyl opomenut žádný z kroků potřebných pro správnou funkci kotle. Kapitoly postupně popisují montáž, první spuštění, připojení a aktivaci připojených zařízení a údržbu kotle. Návod postupně popisuje jednotlivé kroky a přidává praktické informace pro každou z kapitol, které pomůžou zákazníkovi pochopit činnost kotle a regulačních prvků otopného systému.

V druhé polovině návodu naleznete příklady zapojení otopných systémů a příslušenství včetně popisu nastavení v řídicí jednotce. V případě, že je do kotle zapojen jeden nebo více příslušenství, využijte tyto informace pro správné nastavení daného příslušenství tak, aby byl jeho provoz v souladu s tímto návodem.

V případě požadavku na doplňující informace ohledně činnosti kotle či kotlem řízených komponentů, vždy neváhejte kontaktovat certifikovanou instalační firmu nebo přímo zástupce OPOP s.r.o.

2. ZÁKLADNÍ CHARAKTERISTIKA KOTLŮ ŘADY BIOPEL MINI

Kotle Biopel MINI jsou vyráběny v několika velikostech dle jejich maximálního výkonu, a to od 11 do 40 kW. Řídicí systém těchto kotlů umožňuje ovládat veškeré regulační prvky topných systémů. Ovládací jednotka je vybavena mnoha pokročilými funkcemi, které zajišťují přizpůsobení kotle požadavkům zákazníka. Navíc umožňuje připojení mnoha přídatných zařízení, které zjednodušují obsluhu kotle a přidávají další nadřazené funkce.

Řídicí jednotka kotle Biopel MINI umožňuje:

- Ovládání 2 směšovacích ventilů.
- Připojení 2 pokojových termostatů pro ovládání 2 nezávislých topných okruhů.
- Připojení 5 čerpadel – čerpadlo ústředního topení (ÚT), čerpadlo teplé vody (TUV), Čerpadlo ventilu 1, Čerpadlo ventilu 2, samostatně konfigurovatelné čerpadlo.
- Ekvitermní řízení na základě venkovní teploty.
- Časové řízení výstupní teploty kotle – programovatelný týdenní režim provozu.
- Ohřev akumulární nádrže pomocí 2 teplotních čidel.
- Online řízení veškerých funkcí kotle a topných okruhů pomocí OPOP internetového rozhraní.
- Mobilní aplikace pro telefony s operačními systémy iOS a Android, umožňující vzdálenou správu kotle a celého topného systému.
- Aktualizace firmwaru řídicí jednotky pomocí USB rozhraní pro získání nových funkcí.
- DPCh – detekce provozních chyb. Na hlavním panelu jednotka zobrazuje chybová a provozní hlášení, která se ukládají taktéž do Hlavního nastavení, Historie činnosti. Po kliknutí na provozní chybu můžete zobrazit detailní popis problému a způsob jeho řešení.

Mimo to řídicí jednotka v12 MINI kotle Biopel umožňuje zapojení široké škály přídatných zařízení, které automatizují údržbu kotle nebo přidávají nové možnosti řízení:

- RT10 pokojový termostat, zobrazující informace o celém otopném systému.
- Kompresorové čištění hořáku a výměníku kotle, který zásadním způsobem prodlužuje nutnost manuální údržby kotle a hořáku.
- Automatické odpopelnění, vytahující popel z kotle do externího kontejneru, což prodlouží intervaly mezi čištěním popelníku kotle.
- Lambda sonda, umožňující automatickou korekci spalovacího procesu měřením zbytkového kyslíku v kotli.
- GSM modul, pomocí něhož můžete přijímat hlášení o stavu kotle pomocí SMS. Použití v případě, že váš kotel nelze připojit na internet a ovládat jej online.
- Modul S8-Wifi, umožňující ovládání termostatických hlavice radiátorů. Každá místnost je tak vytápěna jako samostatná zóna s vlastní teplotou místnosti. Toto zařízení tak zajišťuje optimální spotřebu tepla a zajišťuje tak snížení nákladů za vytápění na možné minimum.
- Vakuový podavač, kterým můžete dopravovat pelety ze sila do násypky kotle na velké vzdálenosti.
- Kaskádový řadič, umožňující ovládat až 4 kotle zapojené do série v jedné kotelně a využívat jejich výkon dle aktuálního požadavku otopného systému.

3. HLAVNÍ PARAMETRY A ROZMĚRY

Hlavními komponenty základní konfigurace jsou kotel, hořák, podavač a násypka na pelety. Níže naleznete hlavní parametry a rozměry každého z těchto komponentů.

3.1. Biopel MINI 11 / 15kW ; 21 / 30 / 40kW

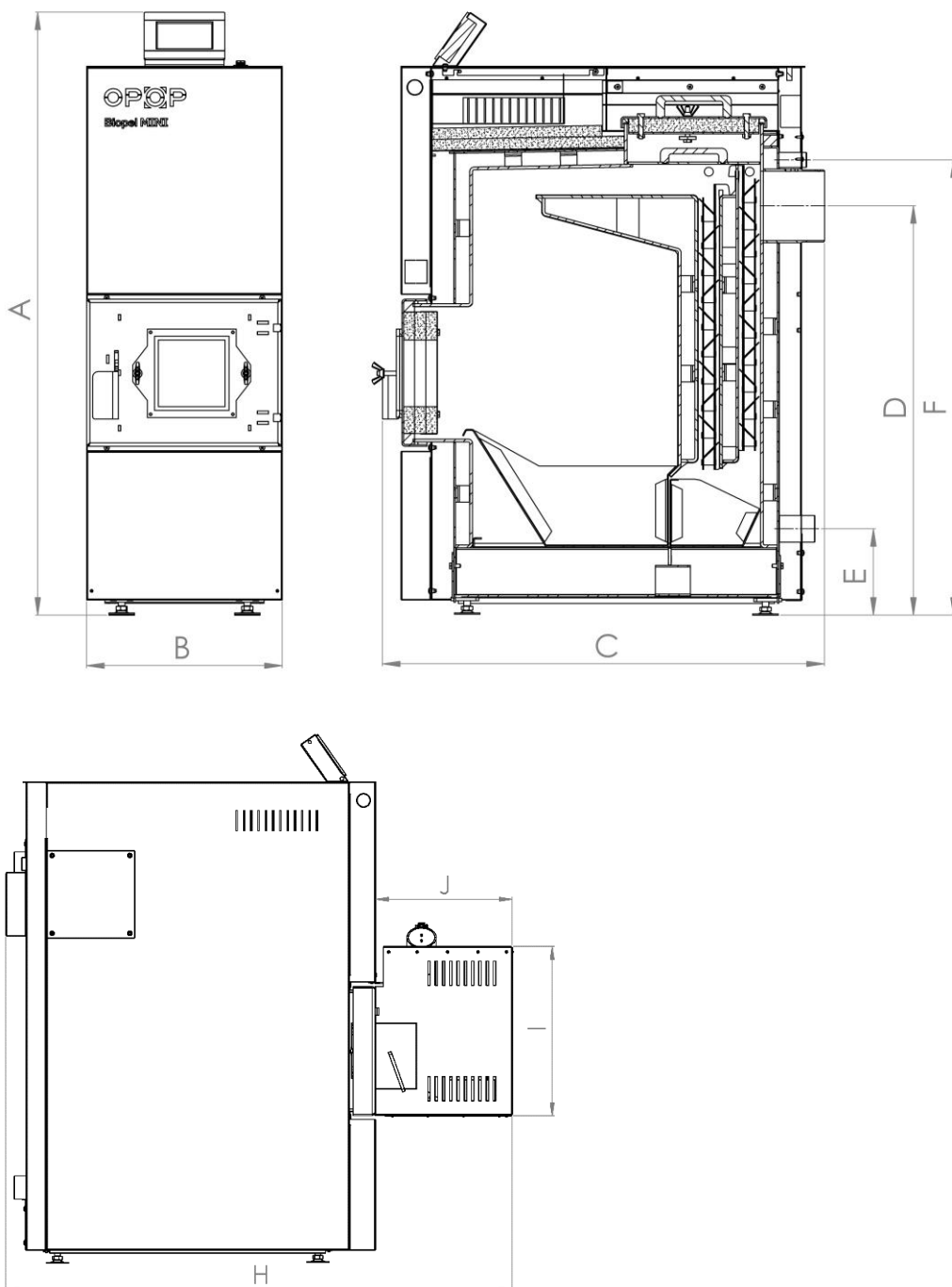
Tělo kotle se konstrukčně liší dle jeho maximálního výkonu. Hlavními rozdíly jsou vnější rozměry, velikost přípojovacích nátrubků, průměr kouřovodu, tvar výměníku, typ a počet dveří.

Technické parametry:		Biopel Mini 11	Biopel Mini 15	Biopel Mini 21	Biopel Mini 30	Biopel Mini 40
Nominální výkon	kW	11	15	21	30	40
Minimální výkon	kW	3,3	4,4	6,1	7,6	9,8
Záruční palivo	dřevěné pelety 6-8 mm					
Spotřeba paliva (při jmen. výkonu kotle)	kg/h	2,36	3,36	4,68	6,52	8,42
Spotřeba paliva (při min. výkonu kotle)	kg/h	0,741	1,01	1,373	1,96	2,212
Emisní třída *1	5 / Ekodesign					
Účinnost *1	%	93,6	93,3	92,9	92,7	93,6
Vodní objem	L	32		54		
Provozní tah komína	Pa	5,5	7,5	8	11	11
Maximální pracovní tlak vody	Bar	2				
Maximální teplota topné vody	°C	80				
Minimální teplota vratné vody	°C	55				
Orientační teplota spalin (při jmen. výkonu kotle)	°C	85 - 105	101 - 121	102 - 122	107 -127	117 -137
Hladina ukustického výkonu	Lwa [dB]	62	62	64	65	66
Max.elektrický příkon	W	430	430	430	430	420
Elektrický příkon jmen./min.	W	35/15	40/26	48/30	55/32	84/34
Ele. příkon STAND BY režim	W	5	5	5	5	5
Hmotnost	kg	160		240		
Přípojovací napětí	V/Hz	230V/50Hz ±10%				
Stupeň ochrany krytem	IP	IP 20				
Rozměry:						
Výška kotle [A]	mm	1088		1257		
Šířka kotle [B]	mm	352		482		
Hloubka kotle [C]	mm	814		914		
Průměr kouřovodu	mm	130		150		
Umístění středu kouřovodu od země [D]	mm	739		898		
Umístění nátrubku vstupní	mm	156				

vody od země [E]			
Umístění nátrubky výstupní vody od země [F]	mm	822	992
Připojovací nátrubky vstupní a výstupní vody [G]	palce	G 1 ¼ (vnitřní závit)	

Technické parametry:		Biopel Mini 11	Biopel Mini 15	Biopel Mini 21	Biopel Mini 30	Biopel Mini 40
Hloubka kotle vč. krytu hořáku [H]	mm	1043		1170		
Výška krytu hořáku [I]	mm	349		413		
Hloubka krytu hořáku [J]	mm	281		308		

*1 Emisní hodnoty a třídy jsou dány testy ve zkušebních ústavech, podléhající normě ČSN EN 303-5.



3.2. Hydraulické ztráty kotlů

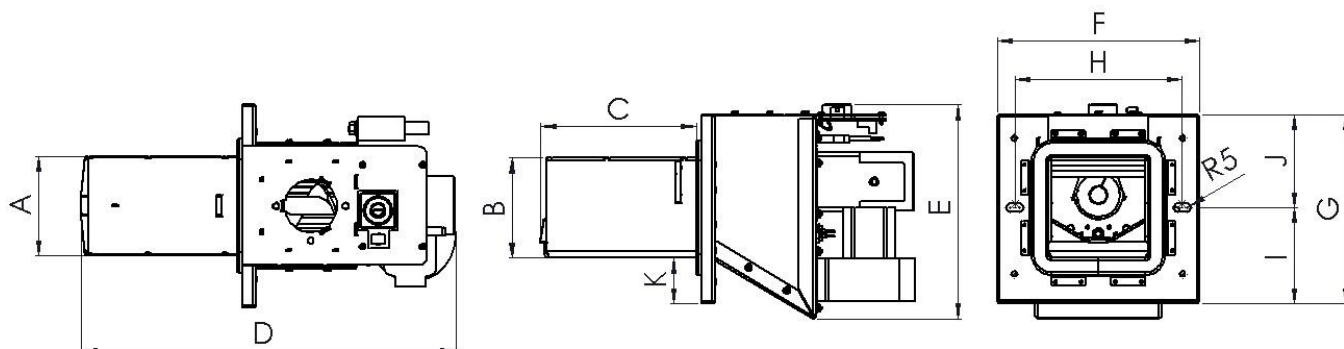
Biopel MINI 11			Hodnota	Nejistota
$\Delta t = 10 \text{ }^\circ\text{C}$	Průtok vody kotlem	[m ³ /h]	0,950	0,005
	Hydraulická ztráta kotle	[Pa]	114	28
	Hydraulická ztráta kotle	[mbar]	1,14	0,28
	Součinitel hydraulického odporu	[-]	2,12	0,59
$\Delta t = 20 \text{ }^\circ\text{C}$	Průtok vody kotlem	[m ³ /h]	0,475	0,002
	Hydraulická ztráta kotle	[Pa]	< 23	-
	Hydraulická ztráta kotle	[mbar]	< 0,23	-
	Součinitel hydraulického odporu	[-]	< 1,75	-

Biopel MINI 21			Hodnota	Nejistota
$\Delta t = 10 \text{ }^\circ\text{C}$	Průtok vody kotlem	[m ³ /h]	1,806	0,016
	Hydraulická ztráta kotle	[Pa]	235	36
	Hydraulická ztráta kotle	[mbar]	2,35	0,36
	Součinitel hydraulického odporu	[-]	1,21	0,46
$\Delta t = 20 \text{ }^\circ\text{C}$	Průtok vody kotlem	[m ³ /h]	0,907	0,004
	Hydraulická ztráta kotle	[Pa]	62	24
	Hydraulická ztráta kotle	[mbar]	0,62	0,24
	Součinitel hydraulického odporu	[-]	1,27	0,58

Biopel MINI 40			Hodnota	Nejistota
$\Delta t = 10 \text{ }^\circ\text{C}$	Průtok vody kotlem	[m ³ /h]	3,441	0,070
	Hydraulická ztráta kotle	[Pa]	775	36
	Hydraulická ztráta kotle	[mbar]	7,75	0,36
	Součinitel hydraulického odporu	[-]	1,10	0,28
$\Delta t = 20 \text{ }^\circ\text{C}$	Průtok vody kotlem	[m ³ /h]	1,725	0,008
	Hydraulická ztráta kotle	[Pa]	199	24
	Hydraulická ztráta kotle	[mbar]	1,99	0,24
	Součinitel hydraulického odporu	[-]	1,12	0,36

3.3. Hořák

Peletový hořák se stejně jako kotel liší dle jeho maximálního výkonu. Rozdílnosti jsou ve velikosti hořáku, volbě elektrických komponent, tvaru a velikosti roštu, tloušťce použitého materiálu.

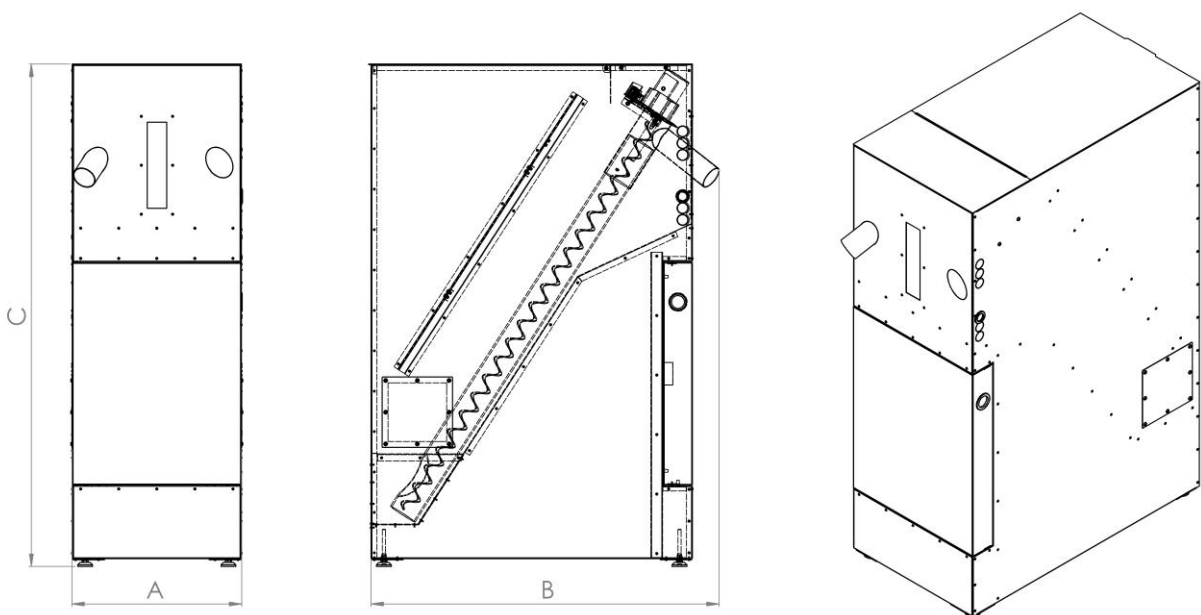


Rozměr mm	Biopel hořák 10	Biopel hořák 15	Biopel hořák 20	Biopel hořák 30	Biopel hořák 40	Biopel hořák 60	Biopel hořák 80-100	Biopel hořák 150-200
A	116	116	145	177	183	183	213	324
B	116,6	116,6	116,6	171	173,8	173,8	198,8	224
C	132	177	221	250,7	322,6	322,6	360,9	523,6
D	354	399	446,1	500	573	602	637	842,4
E	316,5	316,5	319,1	380,3	390,8	457,8	476,8	477,4
F	236	236	240	278	333	333	340	453
G	220	220	240	278	273	273	299	298
H	195	195	204	248	306	306	306	412
I	111,5	111,5	120	139	144	144	150	147,5
J	108,5	108,5	120	139	129	129	149	150,5
K	53	53	70,4	58,5	43	43	50	37

3.4. Násypka

Násypky se dělí do 2 hlavních typů. Kompaktní verze a externí verze použitelná pro všechny velikosti kotlů. V návodu a řídicí jednotce kotle se můžete setkat s dvěma názvy, a to Násypka nebo Zásobník na pelety.

Typ násypek	cm	Externí 60x60	Externí 80x80	Externí 100x100	Externí 142 x80	Kompakt 150	Kompakt 225
Objem pelet	kg	110	220	300	350	150	225
Hmotnost	kg	25	29	35	38	42	52
Výška [C]	mm	1300	1300	1300	1300	1283	1283
Šířka [A]	mm	600	815	1000	1420	434	594
Hloubka [B]	mm	600	815	1000	815	889	960



3.5. Externí podavač

Externí podavač pelet se používá pouze v případě konfigurace s externí verzí násypky. Kompaktní násypka na pelety je již osazena podavačem z výroby. Můžete volit mezi dvěma velikostmi externího podavače – 2 nebo 3m.

Typ externího podavače	m	2	2,5	3
------------------------	---	---	-----	---

4. PŘEDEPSANÉ PALIVO

Palivo	Druh paliva	Zrnitost [mm]	Výhřevnost [kJ/kg-1]
Dřevní pelety	EN plus A1	6	16,5-19,5

- Obsah vody v palivu: max. 10 %
- Nízká spékavost
- Malá bobtnatost

Pro topení v kotli Biopel MINI používejte výhradně pelety, které splňují ENplus1. Pelety musí být vyrobeny pouze ze dřeva. Čím nižší je složka kůry v peletě, tím vyšší můžete očekávat kvalitu spalování s minimálním množstvím popela.

5. ZÁKLADNÍ PRVKY INSTALAČNÍ KONFIGURACE A OBSAH BALENÍ

Biopel MINI je vyráběn v několika velikostech dle maximálního výkonu kotle od 11 do 40kW. Každá velikost kotle má své odlišnosti nejenom ve vnějších rozměrech, ale také v konstrukčním řešení výměníku kotle, dveří, připojovacích nátrubků, kouřovodu. Dále velikost kotle ovlivňuje typ násypky na pelety, podavače pelet, rozměry hořáku apod. Níže jsou uvedeny základní parametry všech vedených prvků kompletního setu Biopel MINI.

5.1. Biopel MINI 11 / 15kW ; 21 / 30 / 40kW

Kotel je osazen dvěma dvířky, a to čistícími a popelníkovými. V horní části je kotel osazen řídicí jednotkou, dále krytem čistících dveří. Dvířka čistící jsou uchycena křídlovými maticemi a jsou kompletně vyjímatelná pro lepší přístup a čištění výměníku kotle.

Na přední stranách naleznete popelníková dvířka a v nich otvor pro hořák. Dále v horní části bočních krytů naleznete otvor pro uchycení automatického čištění výměníku (přídavné zařízení) a také šachty vedoucí kabeláž z jednotky do zadní části kotle.

V zadní části kotle naleznete 2 nátrubky – nahoře pro výstupní vodu z kotle, dole pro vstupní vodu z kotle. Vedle nátrubku výstupní vody jsou jímky pro čidla teploty (čidlo ÚT a čidlo Termik). Nátrubek vstupní vody je ve spodní části kotle společně s trubkou pro napouštěcí ventil. Na zadním opláštění kotle naleznete dvě krytky. První je umístěna vedle kouřovodu a zakrývá jímku Lambda sondy a čidla teploty spalin. Druhá krytka je umístěna ve spodní části kotle a skrývá otvor pro uchycení automatického odpopelnění (přídavné zařízení). Výstup pro připojení kouřovodu je umístěn v zadní, středové, části kotle.

i Teplotní čidla (ÚT, Termik a Čidlo spalin) jsou vyvedena do zadní části kotle boční šachtou pro kabeláž a připojena do příslušných jímek.

Ve spodní části kotle se nacházejí stavitelné nohy na závitech, kterými je možné upravit výšku kotle a srovnat tak nerovnosti podstavy v kotelně. Panty popelníkových dvířek je možné namontovat na opačný bok kotle v případě instalace tzv. Kompaktní verze násypky na opačnou stranu. Přemontování pantů popelníkových dvířek je nutné pro zajištění jejich bezproblémového otvírání.

i Panty popelníkových dvířek jsou připevnitelné na kotel zleva i zprava, dle potřeby zákazníka. Popelníkové dveře je tedy možné instalovat zleva i zprava.

Uvnitř kotle se nachází 2 popelníky a nad nimi v části výměníku kotle jsou umístěny tzv. vířiče spalin, které snižují teplotu spalin v komíně a zvyšují tak účinnost kotle.

5.2. Hořák

Peletový hořák se liší dle jeho výkonu, typu roštu a typem použitých elektrických komponent hořáku. Maximální výkon hořáku taktéž udává jeho vnější rozměry. Hořák je osazen následujícími komponenty:

- a) vnitřní podavač pelet (motor a šnek),
- b) ventilátor,
- c) zapalovací patrona,
- d) fotosenzor,
- e) bezpečnostní teplotní čidlo,
- f) plošný spoj hořáku,
- g) vyjímatelný rošt,
- h) osinková těsnící šňůra,
- i) otvory pro stavěcí šrouby pro uchycení na kotel.

V horní části se nachází otvor pro připojení trubky hořáku s třemi otvory pro uchycení trubky pomocí šroubů. Vedle tohoto otvoru můžete nalézt 2 konektory pro propojení hořáku s řídicí jednotkou. Menší konektor přenáší signál z fotosenzoru a bezpečnostního teplotního čidla. Velký konektor přenáší 230V napětí pro ovládání elektrických komponentů hořáku (ventilátor, motor vnitřního podavače, zapalovací patrona). Ventilátor a motor vnitřního podavače je každý propojen se samostatným rozběhovým kondenzátorem, které jsou taktéž umístěny na těle hořáku.

Tělo hořáku a rošt jsou vyrobeny z nerezové oceli tak, aby odolali vysoké teplotě při spalování, která dosahuje až 1100°C. Rošt hořáku je vyjímatelný a vyžaduje pravidelné čištění. Otvory v hořáku musejí být průchozí pro dosažení maximální účinnosti spalování.



Zapalovací patrona a osinková těsnící šňůra podléhají opotřebení. Je nutné je v pravidelných intervalech měnit.

Zapalovací patrona zajišťuje automatické roztápění pelet, což trvá standardně 3 až 5min. Vzniklý plamen je detekován fotosenzorem, který zajišťuje přechod z fáze automatického roztápění do běžného provozu. Fotosenzor společně s bezpečnostním čidlem plamene také slouží k zajištění bezpečnosti provozu a odpovídají za vypnutí hořáku v případě náhlého vyhasnutí (zodpovídá fotosenzor) nebo přehřátí hořáku (zodpovídá bezpečnostní teplotní čidlo).

Osinková těsnící šňůra musí vždy těsně doléhat na kotel, respektive přírubu hořáku na kotli tak, aby nedocházelo k úniku kouře a tepla ze spoje ven do místnosti. V opačném případě by do místnosti unikaly zplodiny z hoření a hrozilo by riziko poškození komponentů kotle a riziko požáru.

Hořák je srdcem kotle a vyžaduje pravidelnou údržbu jeho komponentů, a to především roštu. Rošt hořáku je vyjímatelný pro pohodlnější čištění. Dbejte na správnost uložení roštu zpět do hořáku tak, aby nemohlo dojít k jeho pohybu či vypadnutí. Více o čištění hořáku a manipulaci s ním naleznete v kapitole Pravidelná údržba.

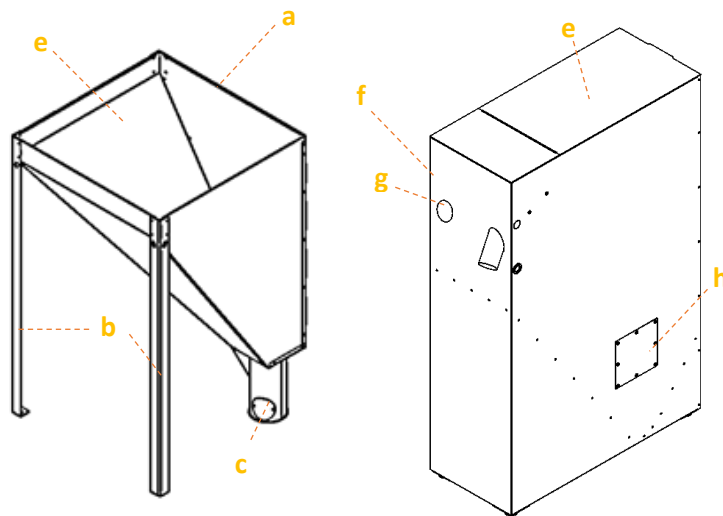
Obsah balení:

- Hořák 11 – 40kW
- Display řídicí jednotky v12
- Kryt hořáku
- Trubka hořáku – pro zapojení na hořák
- 3ks šroubů 4M, pro uchycení trubky hořáku na otvor v hořáku
- Těsnící kroužek – pro utěsnění spoje mezi otvorem v hořáku a trubkou hořáku
- PVC hadice – pro propojení hořáku s externím podavačem
- 2ks stavěcí šrouby pro uchycení hořáku na popelníkové dveře
- 2ks křídlové matice – pro uchycení hořáku na kotel
- 2ks podložky pod křídlové matice
- Příruba hořáku (30 a 40kW)
- Krycí plech těsnění hořáku (30 a 40kW)

5.3. Násypka

Níže můžete vidět základní schéma obou typů násypky, tedy Kompaktní a Externí verze. Externí násypku je možné kombinovat se všemi velikostmi kotlů. Tato je montována až na místě, z výroby přichází v rozloženém stavu. Popis a schéma montáže naleznete v tomto návodu, v kapitole Postup instalace.

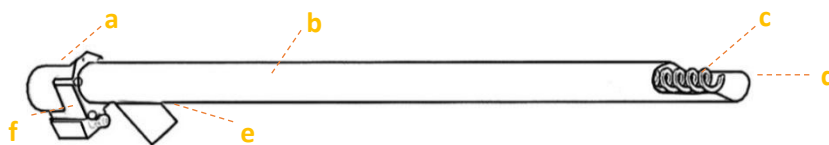
Kompaktní verze násypky je zobrazena na pravé straně obrázku. Tato je již zkompletována z výroby, a lze ji jednoduše přistavit ke kotli, a to z obou stran dle pozice hořáku na pelety.



- a) Externí násypka
- b) 3 hlavní nohy násypky – uchycené v horní části k násypce
- c) Noha pro zasunutí Externího podavače. V noze je otvor do kterého se podavač zasune
- d) Vymetací otvor pro čištění násypky od prachu
- e) Plnicí otvor – může být opatřen poklopem
- f) Kompaktní násypka
- g) Otvor pro změnu podavače na druhou stranu
- h) Vymetací otvor pro čištění násypky od prachu

5.4. Externí podavač

Externí podavač pelet slouží pro dopravení pelet z Externí násypky do hořáku. Instaluje se pouze v případě instalace s Externí násypkou, jelikož Kompaktní verze násypky má již tento podavač integrován uvnitř. Podavač je osazen motorem, jehož rychlost se liší dle velikosti kotle. Zkontrolujte štítek na Externím podavači, kde je uvedeno, pro jaký výkon kotle je tento podavač určen. Používejte pouze takový typ Externího podavače, jaký je určen pro vaši velikost kotle.



- a) Motor podavače s kondenzátorem – čím větší kotel, tím rychlejší motor
- b) PVC trubice podavače
- c) Šnek podavače
- d) Vstup pelet do podavače
- e) Výstup pelet z podavače do hořáku
- f) Zásuvka 230V - pro propojení Externího podavače s externí patičí na kotli

6. POSTUP INSTALACE

Celý proces instalace lze rozdělit na tyto body:

1. Instalace kotle, násypky, hořáku případně Externího podavače
2. Instalace přídatných zařízení
3. První spuštění kotle
4. Výpočet výkonu Externího podavače v případě nestandardní instalace
5. Korekce spalování
6. Nastavení dalších funkcí a korekce chodu přídatných zařízení

Displej je umístěn v popelníku v kotli a je nutné jej pomocí 2 šroubů nainstalovat na horní stranu kotle a poté zapojit kabel do černého konektoru uprostřed hlavního plošného spoje řídicí jednotky.

Kompaktní násypka není pevně spojena s kotlem. Ke kotli se umísťuje až po jeho instalaci na finální pozici. Podavač pelet je nutné umístit do levého nebo pravého otvoru v přední části násypky tak, že vyloupnete plechový oválný kryt a do něj vyústění podavače vsunete. Vyústění podavače by mělo být na straně blíže ke kotli. Podavač poté nezapomeňte zajistit dvěma šrouby z vnitřní strany násypky. Napájecí kabel podavače protáhněte z řídicí jednotky na kotli do násypky skrz malý vyloupávací otvor na horní straně násypky.

Po umístění násypky se do kotle, z přední části kotle, montuje peletový hořák. Před montáží hořáku je nutné nejdříve zvolit, na jakou stranu se mají dvířka otevírat. Pokud chcete, aby se dveře otvíraly na opačnou stranu, pak je nutné dveře odmontovat a namontovat na protější stranu kotle. Hořák se dle velikosti umísťuje do popelníkových dvířek buď s, a nebo bez příruby hořáku, která slouží jako mezikus mezi hořákem a popelníkovými dvířky.

Kabeláž jdoucí do externí patice a z ní je vyvedena pomocí bočních šachet v horní části kotle.

V násypce naleznete Externí podavač. Jeho výstup je v přední části násypky a je jej nutné propojit s hořákem pomocí PVC hadice a Trubky hořáku (příslušenství hořáku). Konektor podavače je nutné propojit s Externí paticí kotle pomocí kabelu 230V.



Pozor: Dbejte na to aby PVC hadice nebyla prověšena, jinak můžou pelety padající z vyústění Externího podavače do hořáku váznout uvnitř PVC hadice.

Druhá verze násypky na pelety nese označení **Externí násypka**. Externí násypku lze použít se všemi velikostmi kotlů Biopel MINI. Externí násypka se kompletuje během instalace kotle, je standardně prodávána v rozloženém stavu. Do spodní nohy násypky se vkládá konec 2 nebo 3m Externího podavače. Sklon Externího podavače by měl být 45° od země. Podavač se propojuje s hořákem pomocí PVC hadice a trubky hořáku. Napájení externího podavače je vyvedeno z Externí patice do zásuvky Externího podavače pomocí 230V kabelu.

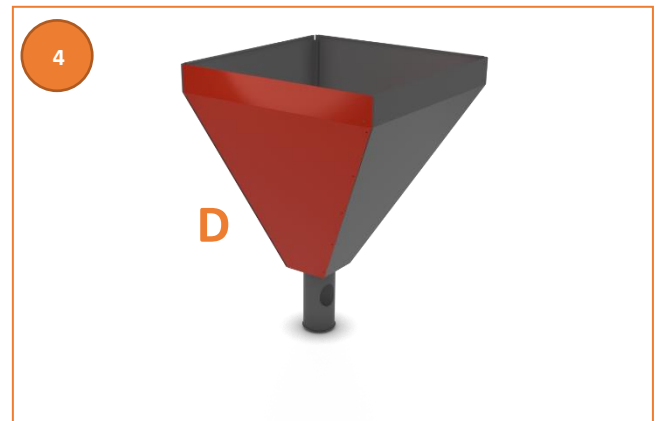
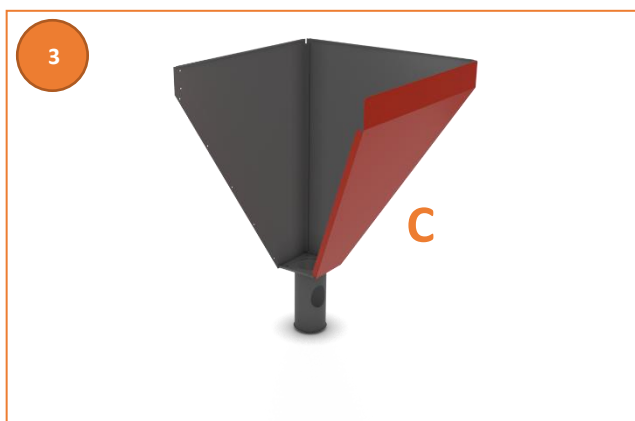
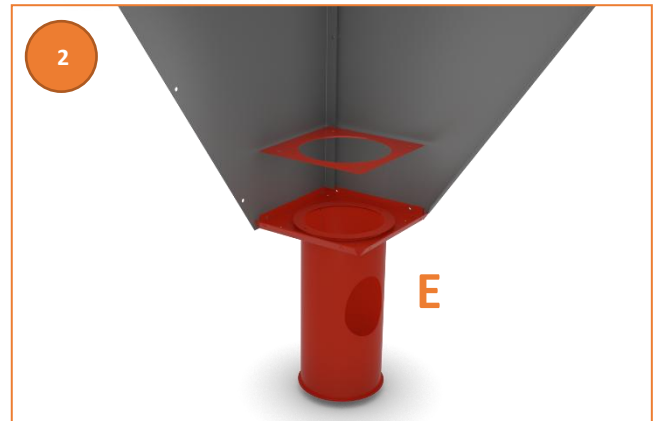
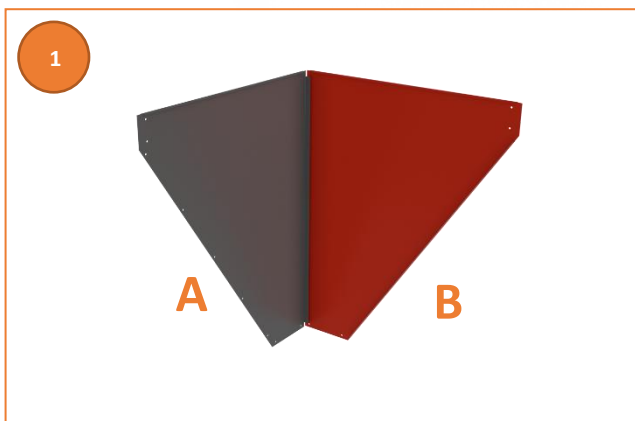
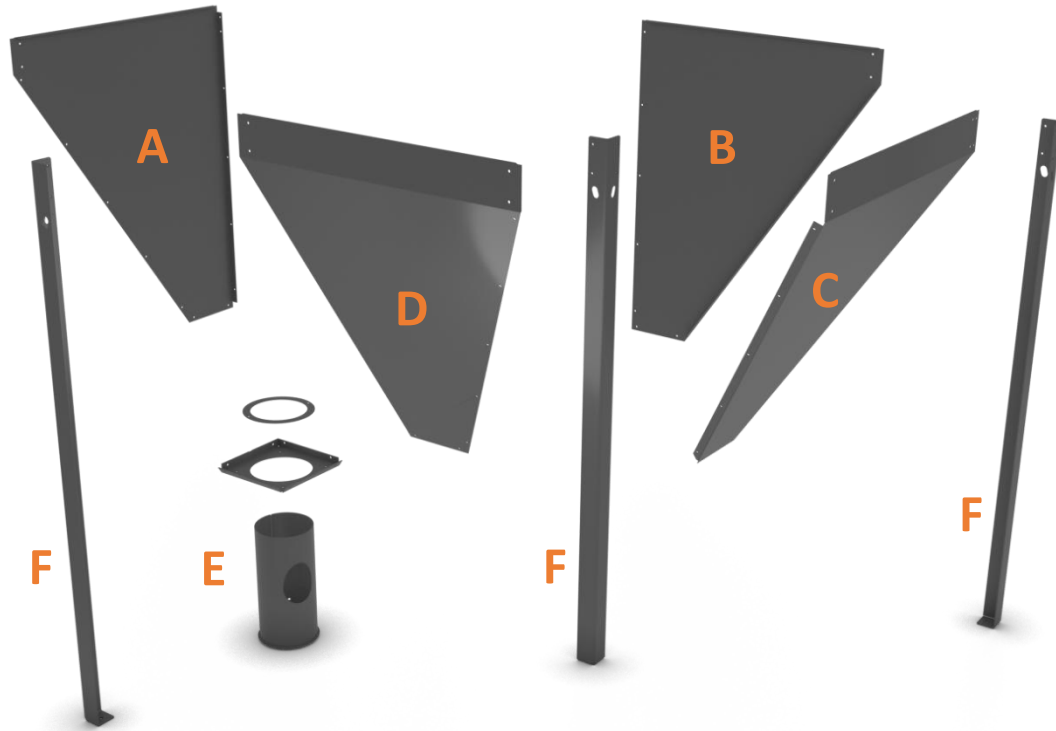
Externí násypka může být umístěna kdekoli v kotelně, ale pouze tak, aby bylo zajištěno bezproblémové padání pelet z vyústění podavače do hořáku. Dbejte na to aby PVC hadice nebyla prověšena, jinak můžou pelety padající do hořáku váznout.

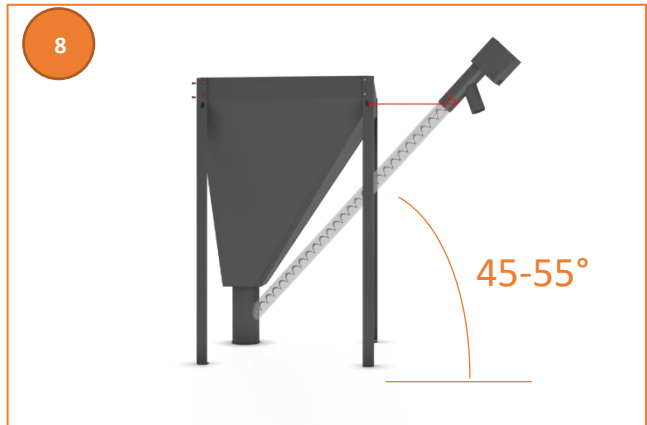
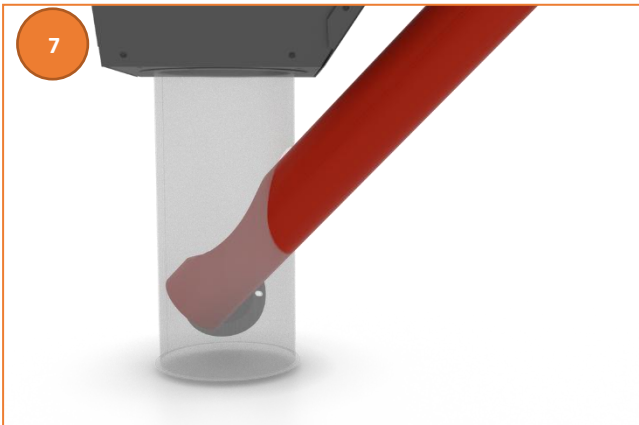
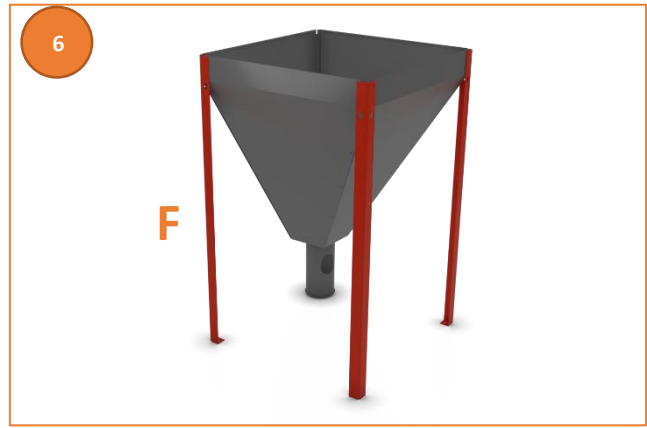
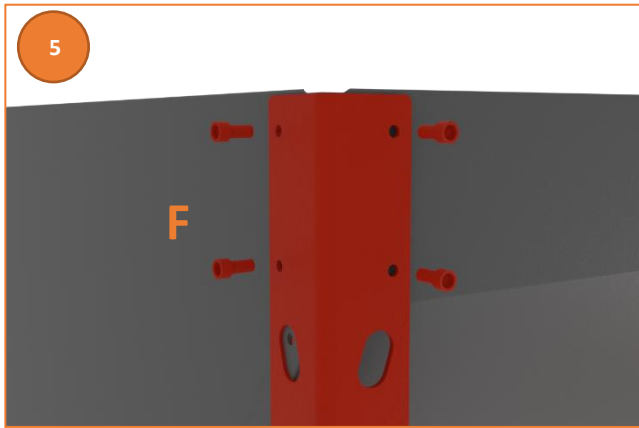
Rychlost motoru uvnitř Externího podavače se liší dle velikosti kotle. Na štítku Externího podavače je vždy uvedeno, pro jaký výkonový rozsah kotle je Externí podavač určen. Používejte pouze takový typ Externí podavače, který je určen pro vaši velikost kotle. V opačném případě bude Externí podavač příliš rychlý nebo pomalý, což způsobí špatné dávkování pelet na hořák.

6.1. Násypka

Instalace Kompaktní násypky na pelety je velmi jednoduchá vzhledem k tomu, že přichází z výroby již složená. Vyberte tedy násypku z latění, odstraňte krycí folii a postavte násypku na místo vedle kotle. Zkontrolujte otvírání popelníkových dvírek. Pokud je násypka na straně kotle kde jsou panty popelníkových dvírek, je nutné panty přehodit na protější stranu kotle tak, aby se popelníkové dveře o panty nezasekávaly.

6.1.1. Násypka Externí





Externí násypka se skládá ze 4ks hlavních plechů A, B, C, D, které postupně spojíte do sebe. Začněte tím, že spojíte plech A a B viz obrázek 1.

Poté připevněte čtvercový rámeček komínku E na plechy A, B. Rámečkem E poté provlečte komínek E a přichyťte pomocí čtyřech šroubů a posledního čtvercového rámečku s kulatým otvorem, viz obrázek 2.

Pokračujte spojováním bočních plechů C a D. Průběžně nebo, až po složení hlavních plechů A, B, C, D, připevňujte k sestavě nohy F. Ty připevníte pomocí 4ks šroubů pro každou nohu zvlášť.

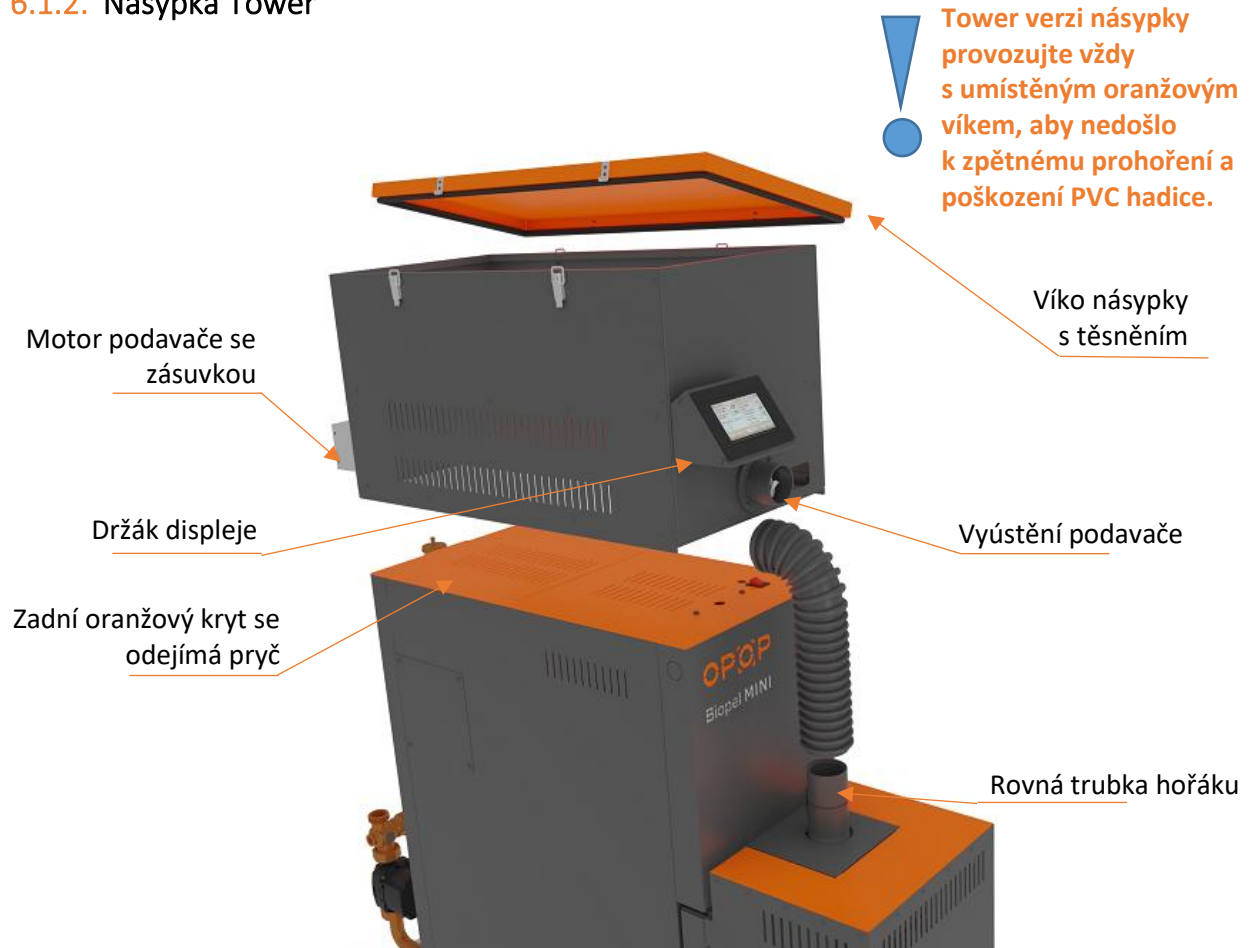
Jakmile je násypka složená, postavte ji na nohy a přisuňte ji ke kotli. Poté do komínku násypky zasuňte 2 a nebo 3m externí podavač, viz obrázek 7. Komínek externí násypky lze natáčet. Proto jej otočte tak aby otvor pro podavač směřoval směrem k hořáku. Po vsunutí podavače do komínku poté polohu násypky a podavače znovu upravte tak, aby bylo vyústění podavače nad hořákem.

Podavač uchyťte pomocí řetízku a háčku k násypce tak, aby úhel podavače od země byl v rozmezí 45-55°. Tím je zajištěno předpokládané dávkování paliva.

Pokud prostory kotelny neumožňují instalaci podavače v daném úhlu, je nutné poté bezpodmínečně provést kalibraci podavače v instalačním nastavení. Po provedení kalibrace podavače, zkontrolujte hoření pelet a upravte otáčky ventilátoru v menu Koeficienty v instalačním nastavení tak, aby plamen nekouřil.

Dbejte na to, aby vyústění podavače bylo co nejvíce nad hořákem tak, aby po propojení hořáku a podavače pomocí PVC hadice nedošlo k prověšení hadice do takové míry, že by se pelety v hadici mohly zaseknout.

6.1.2. Násypka Tower

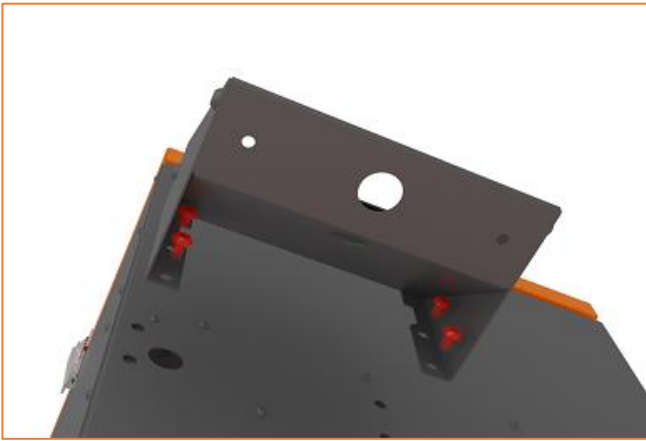


Odpojte kabel displeje pomocí konektoru.

Kabel podavače je z výroby smotán a položen na řídicí jednotce kotle. K řídicí jednotce se dostanete odejmutím horního oranžového krytu, který ke kotli drží pomocí 2 šroubů.

Po povolení šroubů poté tahem dozadu a poté nahoru odejměte opatrně oranžový kryt a kabel podavače protáhněte dle obrázku do zadní části kotle.

Pozor! Na oranžový kryt kotle je připevněn vypínač a pojistka, proto kryt odebírejte opatrně, aby se nepoškodila kabeláž.



Připevněte boční stěny na držák displeje. Displej poté pomocí 4 šroubků připevněte na Tower násypku dle obrázku výše. Protáhněte kabel skrz Tower násypku a držák displeje k samotnému displeji. Připojte zpět kabel displeje pomocí konektoru.



Pozor! Oranžové víko Tower násypky musí být vždy během provozu uzavřeno a zajištěno 4 stahovacími sponami tak, aby těsnilo. Jinak hrozí zpětné prohoření plamene do násypky a poškození PVC hadice hořáku.



Usadte displej do držáku displeje dle obrázků výše. Kabel displeje upravte tak, aby byla jeho přebytečná délka zasunuta pod oranžový kryt kotle a nehrozilo tak jeho skřípnutí při usazování Tower násypky. Usadte Tower násypku na kotel tak, aby byla s kotlem, ve předu i vzadu, zarovnána. Připojte PVC hadici na vyústění podavače Tower násypky a zajistěte rychlo-upínákem. Dále zapojte napájecí kabel podavače na zadní straně kotle dle obrázku výše.

Pozor! Zadní oranžový kryt na horní straně kotle se při instalaci s Tower zásobníkem odejme pryč.

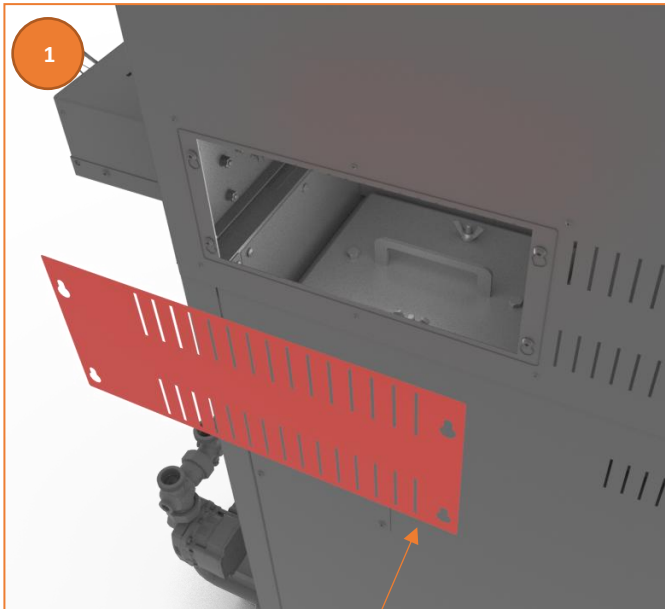


Čistící otvor pro Tower zásobník je umístěn z levé i pravé strany násypky. Povolení 4 šroubů můžete odejmout kryt čistícího otvoru. Přes něj se dostanete nad čistící dveře kotle.

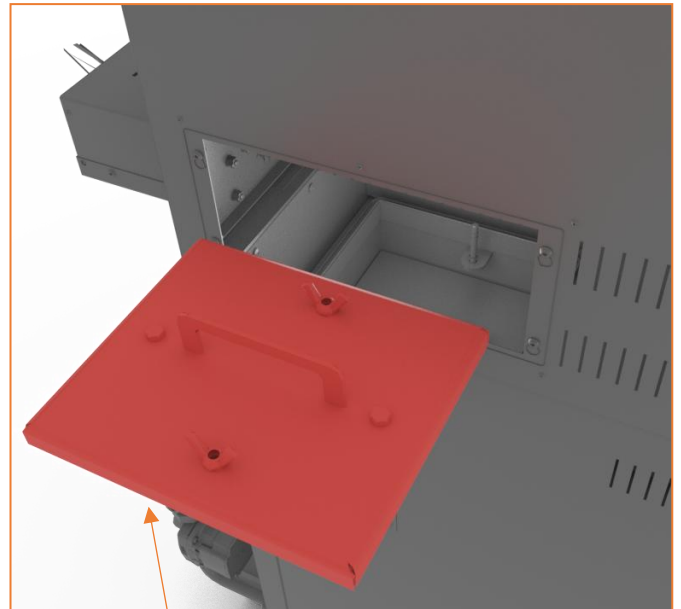
Čistící dveře je možné vyjmout a výměník kotle poté jednoduše vyčistíte buď vysavačem, nebo čistícím nářadím. Povysunutím vířičů spalín a jejich otřepáním docílíte téměř dokonalého očištění všech prvků výměníku kotle.

Pro kompletní čištění výměníku kotle je nutné zásobník Tower, v prázdném stavu bez pelet sundat, a jednou za čas výměník kotle řádně a kompletně vyčistit.

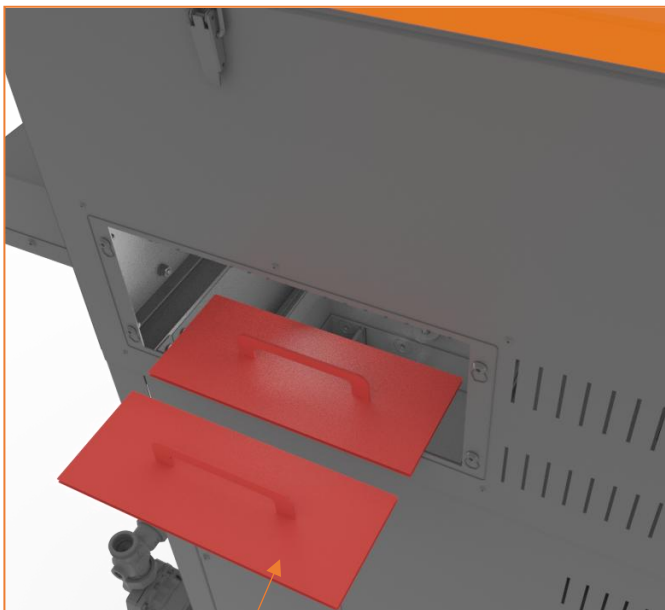
Intervaly pro čištění jsou různé, ovlivňuje jej mnoho faktorů. Doporučujeme zanesení výměníku kotle přes čistící otvor pravidelně sledovat a pravidelně čistit. Více o doporučených intervalech čištění naleznete v kapitole 13, pravidelná údržba.



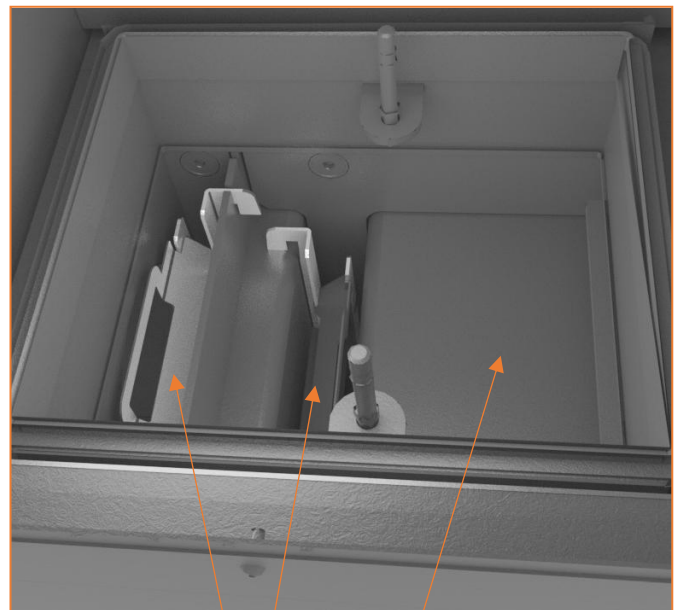
Kryt čistícího otvoru na stranách Tower zásobníku



Čistící dvířka kotle lze vyjmout skrz čistící otvor Tower zásobníku



Vyjměte krycí plechy a můžete výměník čistit



Otřepujte vířiče a očistěte vodorovnou plochu výměníku kotle

6.2. Hořák

Typ a velikost hořáku se odvíjí vždy od velikosti kotle Biopel MINI. Způsob montáže hořáku je tedy rozdílný dle velikosti hořáku a kotle. Celá montáž se dá shrnout do hlavních bodů uvedených níže:

1. Vybalte veškeré součásti balení hořáku ven z krabice.
2. Na otvor pro hořák na kotli instalujte přírubu hořáku, pokud je součástí balení. Typ příruby se liší dle velikosti hořáku, proto i způsob instalace příruby na kotel je rozdílný.
3. Na 2ks stavěcí šrouby (nainstalovaných na přírubě nebo na otvoru pro hořák na kotli) zavěste hořák a utáhněte pomocí 2ks křídlových matic a 2ks podložek. Spoj musí být maximálně těsný. Několikrát během utahování zatlačte na hořák a ujistěte se, že je hořák uchycen pevně a že s žádným směrem nepohybuje.
4. Hotovo. Hořák je nainstalován na místě. V případě, že jste během instalace hořáku manipulovali s Kompaktní nebo Externí násypkou, umístěte ji zpět na konečnou pozici.

Následuje instalace Externího podavače pelet, v případě že jste použili Externí násypku na pelety a poté propojení podavače s hořákem. Postupujte dle bodů uvedených níže.

6.3. Externí podavač

Instalace Externího podavače se provádí pouze v kombinaci s Externí násypkou na pelety. Pokud je toto Váš případ, postupujte dle bodů uvedených níže. Pokud jste použili Kompaktní verzi násypky, přeskočte na další odstavec týkající se propojení Externího podavače s hořákem.

1. Odstraňte papírový obal z horní části Externího podavače.
2. Ujistěte se, že nedošlo během manipulace k poškození částí podavače. Zkontrolujte spodní část podavače, kde šneková hřídel vychází z PVC trubice ven. Otvor na konci PVC trubice nesmí být nikterak deformován. Hrany otvoru trubky musejí být vodorovné s tělem trubky, nesmějí být zahnuté směrem dovnitř (ke šnekové hřídeli). V takovém případě by hrozilo zachycení šnekové hřídele o otvor PVC trubice a možné zaseknutí podavače.
3. Spodní nohu Externí násypky natočte tak, aby otvor v ní směřoval směrem ke kotli.
4. Nasuňte spodní konec Externího podavače do otvoru v noze násypky. Otvor ve spodní části Externího podavače musí být celý uvnitř spodní nohy externí násypky.
5. Horní část podavače zavěste pomocí řetízku a háčku (součást balení externí násypky) za horní hranu Externí násypky nebo za otvory v horní části noh externí násypky.
6. Řetízek upravte tak, aby Externí podavač svíral úhel cca 45° od země. V případě menšího úhlu bude podavač dávkovat více pelet než je standard, v případě většího úhlu bude podavač dávkovat méně pelet než je standard. Pokud není úhel standardní, bude nutné provést korekci spalování, viz kapitola Korekce spalování.

! *Podavač musí svírat úhel 45° od země pro správné dávkování paliva, pokud tomu tak není, proveďte adekvátní korekci spalování, viz kapitola Korekce spalování.*

Externí podavač je umístěn, následuje jeho propojení s hořákem. Toto propojení se provádí jak u Externí, tak Kompaktní verze násypky. Postupujte dle uvedených bodů:

1. Umístěte Trubku hořáku do otvoru v horní straně hořáku, nezapomeňte na těsnící kroužek.
2. Upevněte Trubku hořáku pomocí 3ks černých šroubů.
3. Propojte vyústění Externího podavače a Trubky hořáku pomocí PVC hadice. Pozor: PVC hadice nesmí být prověšená tak, že se v ní budou pelety zasekávat. Pelety musí uvnitř PVC hadice propadnout bez zaseknutí do hořáku. Zkontrolujte správnost instalace PVC hadice během provozu kotle!

6.4. Řídící jednotka

Externí podavač je propojen s hořákem, zbývá elektrické propojení hlavních kabelů a připojení řídicí jednotky v12 MINI. Postupujte dle uvedených bodů níže:

1. Odstraňte horní kryt kotle. Ten je zajištěn 2 šrouby.
2. Propojte 230V napájecí kabel do zásuvky, která bude elektricky napájet kotel.
3. Propojte 230V kabel z řídicí jednotky do zásuvky v horní části Externího podavače.
4. Propojte kabel hořáku s dvěma konektory do zásuvek v horní části hořáku.

Základní elektrické zapojení je hotovo. V případě, že do řídicí jednotky zapojujete další přídatná zařízení, využijte šachty pro kabeláž na horní straně kotle.

! *Kotel nesmí být nikdy provozován s otevřenými nebo netěsnícími popelníkovými dvířky. Jinak hrozí poškození elektrických součástí kotle, díky unikajícímu teplému vzduchu z popelníkových dvířek.*

Schéma elektrických výstupů v řídicí jednotce je uvedeno na další stránce. Použijte toto schéma k zapojení dalších přídatných zařízení dle vaší volby. Po zapojení všech elektrických komponentů umístěte horní kryt zpět na kotel a můžete kotel poprvé spustit pomocí hlavního vypínače (červené tlačítko v horní části kotle).

Instalace je v tuto chvíli prakticky hotova. Následuje tzv. První spuštění kotle a Korekce spalovacího procesu, popsané v kapitolách První spuštění kotle a Korekce spalování. Předtím, než přejdete k těmto krokům, doporučujeme prostudovat způsob základního řízení kotle a popis položek menu v kapitolách Řídící jednotka kotle a Popis funkcí řídicí jednotky.

i *Před Prvním spuštěním kotle prostudujte kapitoly Elektrické zapojení příslušenství, Řídící jednotka a Popis funkcí řídicí jednotky.*

Tyto kapitoly vám pomohou pochopit způsob ovládání kotle a jednotky kotle v12 MINI. Zmíněné kapitoly použijte taktéž pro instalaci příslušenství, které následně aktivujete během Prvního spuštění kotle a případně nastavíte v Instalačním menu. Mějte na paměti, že chod přídatných zařízení je přednastaven ve Výrobním nastavení, proto jej stačí aktivovat a tyto by měly pracovat ve standardních podmínkách bez problémů. Nastavení chodu přídatných zařízení lze kdykoliv změnit v Instalačním menu.



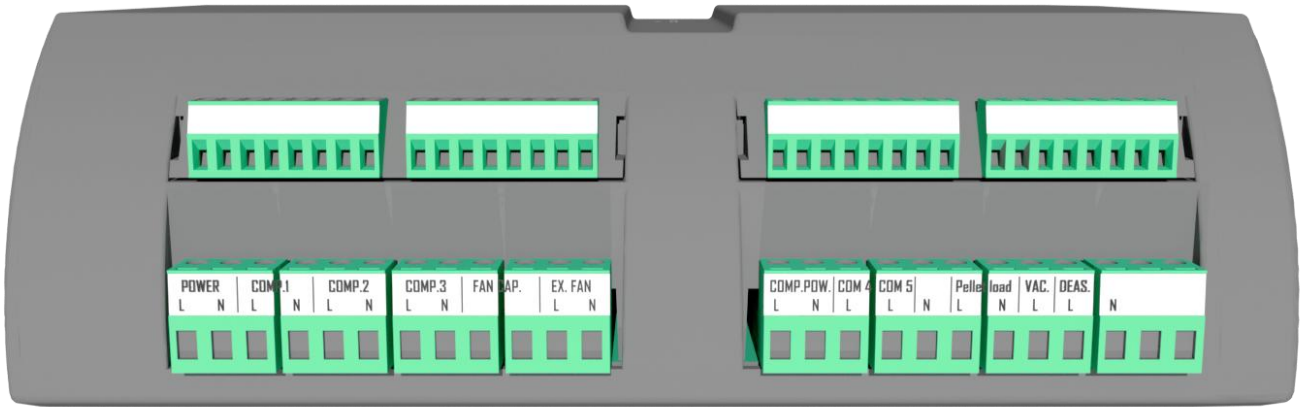
Detailní popis svorek řídicí jednotky naleznete níže v textu.

1. Čidla a pokojové termostaty
 - a. Fire sensor – čidlo plamene, detekující zdali je v kotli oheň
 - b. Room reg. 1 a 2 – pokojové termostaty ON/OFF, bezpotenciálové
 - c. PL Sesn. – 2 čidla hladiny pelet, spodní a horní
 - d. Thermal protection – bezpečnostní čidlo proti přehřátí kotle. Vypíná kotel při překročení teploty ÚT nad 97°C
 - e. Flue gas sensor – čidlo teploty spalin v kouřovodu
 - f. CH sensor – čidlo ústředního topení, teplota výstupní vody z kotle
 - g. DHW sensor – čidlo teploty v boileru pro teplou užitkovou vodu
 - h. Feeder sesnor – čidlo teploty na hořáku. V jeho zadní části. Teplota by neměla překročit 48°C
 - i. Valve 1 a Valve 2 sensor – čidlo teploty směšovacího ventilu
 - j. Return sensor – čidlo vratné vody v případě, že je aktivován ventil a v něm funkce ochrany zpátečky
 - k. External sensor – čidlo venkovní teploty pro ekvitermní řízení a blokaci roztápění kotle při zadané teplotě
 - l. Add 1 a Add 2 sensor – čidlo akumulární nádoby. Add 1 horní teplota, Add 2 spodní teplota

2. Napěťové výstupy
 - a. Power – napájení 230V
 - b. Heater – zapalovací patrona pro zapálení pelet
 - c. CH pump – čerpadlu ÚT, ústředního topení na primárním okruhu za kotlem
 - d. DHW pump – čerpadlo teplé vody TUV
 - e. Internal feeder – podavač v hořáku, posunující pelety na rošt hořáku
 - f. Cleaning – výstup pro čištění výměníku – pro budoucí využití
 - g. Feeder – hlavní podavač pelet v násypce na pelety
 - h. Fan – ventilátor na hořáku
 - i. Fan cap. – pro některé ventilátory je nutný dodatečný kondenzátor
 - j. Grate – čištění roštu – pro budoucí využití
 - k. Add. Contact – pro budoucí využití
 - l. Valve 1 pump – čerpadlo směšovacího ventilu 1
 - m. Valve 1 – směšovací elektromotorický ventil 230V
 - n. Valve 2 pump – čerpadlo směšovacího ventilu 2
 - o. Valve 2 – směšovací elektromotorický ventil 230V
 - p. Need for heat – přídavný kontakt pro vypínání a spouštění kotle pomocí dalšího zdroje topení

3. RS vstupy a displej
 - a. RS konektory – pro zapojení RT10 termostatu, lambda sondy, odtahového ventilátoru
 - b. RS 485 panel – displej řídicí jednotky kotle

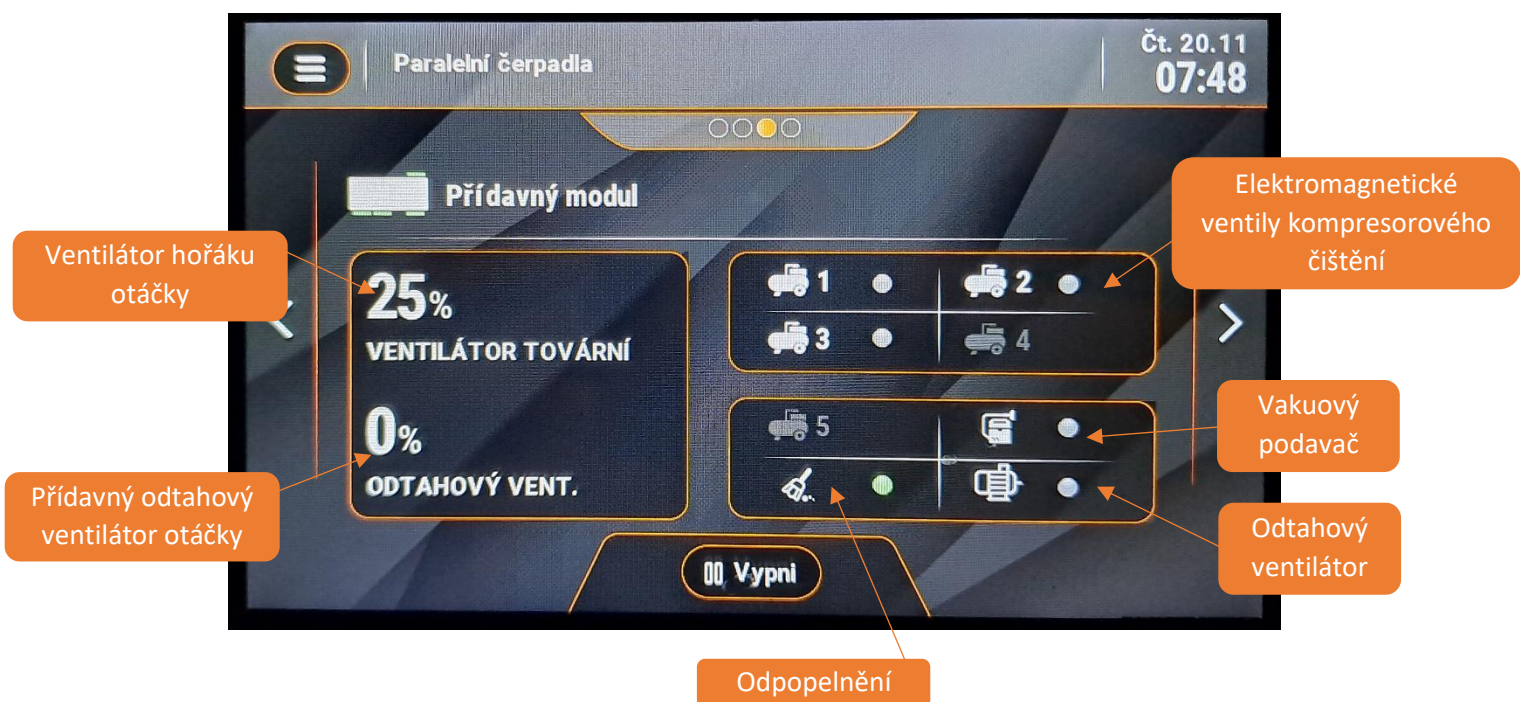
4. Přídavný modul
 - a. Additional module – přídavný modul pro zapojení dodatečných příslušenství, viz další strana.



Zapojení a svorky přídatného modulu níže v textu.

1. POWER – NAPÁJENÍ – napájení 230V přídatného modulu.
2. COMP.1 / COMP.2 / COMP.3 – KOMPRESOROVÉ ČIŠTĚNÍ – napájení elektromagnetických ventilů pro kompresorové čištění hořáku (COMP.1) a výměníku kotle (COMP.2 / COMP.3).
3. FAN CAP. – KONDENZÁTOR VENTILÁTORU – přídatný kondenzátor pro některé typy ventilátorů
4. EX. FAN – ODTAHOVÝ VENTILÁTOR – přídatný odtahový ventilátor, který se montuje na kouřovod za kotel v případě velmi nízkého komínového tahu.
5. PELLET LOAD / VAC. – VACUOVÝ PODAVAČ PELET – přídatné zařízení pro přepravu pelet z větších vzdáleností.
6. COM 4 / COM 5 – KOMPRESOROVÉ ČIŠTĚNÍ – slouží pro čištění výměníku kotlů vysokých výkonů 100 až 200kW.
7. COM. POW. – KOMPRESOR NAPÁJENÍ – napájení kompresoru pro kompresorové čištění hořáku a výměníku kotle.
8. DEAS. – ODOPELŇENÍ – automatické odpopelnění, vytahující popel z kotle do externího boxu.

Přídatný modul aktivujete v Instalačním menu. Na hlavní obrazovce se poté zobrazí panel přídatného modulu viz níže. Na něm můžete vidět aktivaci komponent přídatného modulu.



7. ŘÍDÍCÍ JEDNOTKA KOTLE

Řídicí jednotka kotle v12 MINI je opatřena dotykovým displejem s vysokým rozlišením. Displej je nastaven na vysokou citlivost stisknutí, pro zajištění jednoduchého ovládání v podmínkách kotelny. Je navíc chráněn plexisklem, které kryje samotný displej proti poničení. Displej je zapojen datovým kabelem do konektoru na horní straně kotle, kde je řídicí jednotka umístěna. Po aktivaci kotle, tedy zapnutí kotle pomocí hlavního vypínače na horní straně kotle, dojde k aktivaci displeje a kontrole aktuální verze softwaru v displeji a řídicí jednotce. Číslo verze softwaru jsou při spuštění jednotky zobrazena na displeji jednotky společně s logem OPOP s.r.o. Tyto čísla musí být pro správnou činnost kotle shodná. Pokud nejsou, jednotka zůstane nečinná v synchronizační části a je nutné provést aktualizaci sw pomocí USB konektoru na displeji.

Následuje volba jazyka, která se zobrazuje po první aktivaci jednotky. Jazyk můžete také kdykoliv změnit v menu jednotky pomocí tlačítka „Language selection“ s obrázkem vlajek. Po volbě jazyka doporučujeme prostudovat nadcházející kapitoly pro seznámení se s funkcemi řídicí jednotky v12 MINI.

7.1. Základní ovládání

Základní ovládání je intuitivní díky dotykovému displeji, který celé ovládání zjednodušuje. Níže si přečtete základní popis hlavního panelu řídicí jednotky kotle, tedy toho co z něj můžete číst a ovládat.



Hlavní panel řídicí jednotky v12 MINI

- Teplota ÚT měřená čidlem ÚT zapojeným do jímky na výstupním nátrubku v zadní straně kotle.
- Aktuální provozní režim kotle – Roztápění, Provoz SIGMA nebo Vyhasínání.
- Teplota vnitřního podavače v hořáku, standardně v rozmezí 15-55°C.
- Teplota spalin v komíně
- Provozní režimy. Zobrazení provozního režimu čerpadel, dle nastavení Provozní režimy v Hlavním nastavení.
- Venkovní teplota, měřená venkovním senzorem zapojeným na výstup „Weather sens.“ V Externí patici kotle.
- Detekce plamene fotosenzorem.
- Aktuální datum a čas, zadaný v Hlavním nastavení.
- Tlačítko Menu, pro vstup do nabídky menu jednotky kotle.
- Změna zobrazení hlavního panelu, zobrazení různých informací o provozu kotle a jeho přídatných zařízení.
- Teplota na hořáku v jeho zadní části. Měla by se pohybovat do 48°C.
- Množství paliva v zásobníku pokud jsou zapojeny čidla hladiny pelet.
- Vypnutí a zapnutí kotle.
- Otáčky ventilátoru na hořáku
- Čerpadlo ÚT, tedy čerpadlo na primárním okruhu hned za kotlem.
- Zapalovací patrona, zapalující pelety během Roztápění.
- Hlavní a sekundární podavač pelet – v násypce a hořáku.
- Čidla akumulární nádoby – horní a spodní čidlo.

7.2. Základní provozní režimy

Biopel během svého provozu prochází několika provozními režimy, které jsou zobrazeny na Hlavním panelu. Níže naleznete vysvětlení, co tyto provozní režimy znamenají a jaká hlášení jsou k nim přidružena.

Roztápění: automatické zapalování pelet na roštu. Maximální čas nastaven na 12min, během této doby kotel projde několika provozními stavy:

- Předventilace – čištění roštu pomocí ventilátoru, tovární nastavení (dále jen TN) = 30s.
- Čas podsypu – dávkování pelet podavači, vnitřní podavač v hořáku pracuje jednou tak dlouho, aby posunul veškeré pelety na rošt hořáku. TN = 12 – 15s
- Zpoždění ventilátoru – předešev zapalovací patrony před spuštěním ventilátoru. TN = 30s
- Otáčky ventilátoru 1 – otáčky ventilátoru během prvních 6 min zapalování. Ventilátor pracuje na nízkých otáčkách, aby vytvořil plamen a zároveň nechládl zapalovací patronu. TN: 3-8%.
- Otáčky ventilátoru 2 – otáčky ventilátoru během druhých 6min zapalování. Maximální zapalovací cyklus je 12min. Pokud nedojde během prvních 6min k zapálení pelet, ventilátor navýší své otáčky, aby vytvořil plamen. Standardní zapalovací doba je 3-6min. TN: 5-16%.
- Zpoždění roztápění – plamen byl vytvořen, fotosenzor detekuje světlo, následuje stabilizace plamene. Pokud je detekce plamene fotosenzorem stabilní, kotel přechází do SIGMA práce (běžný provoz), pokud není detekce plamene fotosenzorem stabilní, kotel zůstává ve fázi Roztápění, dokud není plamen dostatečně veliký. Pokud dojde k vyhasnutí, následuje druhé Roztápění (maximálně dalších 12min).
- Výstupem z fáze Roztápění může být:
 - Přejít do SIGMA práce – běžný provoz kotle, nebo
 - Alarmové hlášení – Chyba roztápění, pelety se nepodařilo z nějakého důvodu zapálit. Kotel zkouší Roztápění 2x před vyhlášením tohoto chybového stavu. Více informací naleznete v kapitole Provozní a chybová hlášení.

Provoz SIGMA: běžný provoz kotle, indikovaný aktuálním výkonem kotle a otáčkami ventilátoru v %, které se shodují s procentuálním vyjádřením aktuálního výkonu. V SIGMA práci probíhají tyto provozní stavy:

- Min výkon – kotel začíná svůj chod v nižší polovině výkonového spektra, tedy 0-50% z maximálního výkonu. Důvodem je zajištění, aby nebyl malý plamen po Roztápění zdušen velkým množstvím pelet. TN = 1-50% z maximálního výkonu, dle typu kotle.
- Max výkon – kotel postupně navyšuje svůj výkon až na maximum, tedy 100%. To může trvat 5 až 15 minut, dle typu kotle. Modulace je poté ovlivňována zadanou a měřenou teplotou ÚT.
- SIGMA modulace – Po přiblížení se k zadané teplotě ÚT, kotel začíná modulovat výkon tak, aby zadanou teplotu udržel v mezi, která je dána továrním nastavením v Servisním menu. Zadaná teplota kotle může být překročena o 5°C. Toto je i modulační rozsah, ve kterém se snaží kotel udržet teplotu ÚT tak, aby nemusel přejít do fáze Vyhasínání v případě, že je Zadaná teplota překročena o 5°C a více.
- Výstupem z fáze roztápění může být:
 - Přejít do Vyhasínání – zadaná teplota ÚT překročena o 5°C
 - Nepřetržitá SIGMA práce – zadaná teplota ÚT není překročena o 5°C díky modulaci výkonu směrem dolů. Kotel zůstává v SIGMA práci a udržuje teplotu ÚT na zadané úrovni díky modulaci výkonu nahoru a dolů.
 - Vypnuto termostatem – pokojový termostat přinutí přechod z SIGMA práce do Vyhasínání, jelikož teplota v místnosti byla docílena.

Vyhasínání: fáze, do které se kotel dostane při nahřátí na zadanou teplotu ÚT + 5°C, díky pokojovému termostatu který nedává pokyn k topení. Během fáze Vyhasínání probíhají tyto provozní stavy:

- Čištění – první fáze vyhasínání. Fotosenzor stále detekuje plamen v kotli, proto se jej kotel snaží spálit tím, že dojde k deaktivaci externího podavače a ventilátor navýší své otáčky na 70%. Toto trvá po stanovený čas nebo do chvíle, kdy v kotli již není plamen.
- Chlazení - Po vyhoření všech zbylých pelet na roštu fotosenzor již nedetekuje světlo, proto kotel přejde do druhé fáze vyhasínání, kterou je chlazení. Otáčky ventilátoru jsou 100%. Rošt je ventilátorem chlazen, aby nedocházelo k jeho deformaci. Rošt se může deformovat, pouze bez přísunu čerstvého vzduchu, proto jej ventilátor chladí. TN = 5-15min dle typu kotle.

i Po ukončení Vyhasínání jednotka hlásí „Pozastaven“. Toto je pohotovostní režim, kdy kotel čeká na podmínky, které opětovně aktivují fázi Roztápění. Tato situace nastane v případě poklesu měřené teploty ÚT o 15°C nebo při pokynu k topení z pokojového termostatu.

8. POPIS FUNKCÍ ŘÍDÍCÍ JEDNOTKY

V této kapitole naleznete kompletní popis všech funkcí v menu řídicí jednotky v12 MINI. Tento výpis slouží pro základní seznámení s jednotlivými funkcemi. U všech funkcí naleznete doporučená nastavení a popis, co jednotlivé položky ovládají a informace o tom, jak jsou jednotlivé funkce navzájem provázány.

8.1. Zapni / Vypni

Tato funkce slouží pro aktivaci a deaktivaci kotle. Pokud je kotel deaktivován, pak zde uvidíte nápis Roztápění. Po jeho stisku a potvrzení se kotel uvede do režimu automatického zapalování pelet. Po zhruba 5min dojde k zapálení a přechodu do tzv. SIGMA práce. Pokud je kotel aktivován, tedy v SIGMA práci nebo Roztápění, pak zde uvidíte nápis Vyhasínání. Po jeho stisku a potvrzení se kotel uvede do režimu Vyhasínání. Podavače přestanou podávat palivo a ventilátor navýší otáčky ventilátoru tak, aby očistil a schladil rošt. Toto trvá 5-15min dle velikosti hořáku. Poté se kotel vypne a zůstane deaktivovaný až do stisknutí tlačítka Roztápění.

8.2. Nastavení teplot

Toto nastavení obsahuje uživatelské funkce, které upravují chod kotle, ale zároveň neovlivňují činnost kotle a přídatných zařízení důležité pro jejich správnou funkci.

1. Zadaná teplota ÚT	Zvolte teplotu ústředního topení (maximální teplota kotle). Doporučujeme nastavit v rozmezí 60-80°C. Vyšší teplota je lepší pro správnou činnost kotle a jeho dlouhou životnost.	60–80°C
2. Hystereze kotle	Zvolte hysterezi kotle, která určuje kdy kotel po vyhasnutí opětovně zapíná. Tedy pokles teploty ÚT o stanovenou mez, při které kotel opětovně spíná.	
3. Zadaná teplota TUV	Zvolte požadovanou teplotu užitkové vody. TUV je aktivováno pouze tehdy, pokud je zapojen senzor TUV do "DHW sensor" výstupu v Externí patici a pokud je provozní režim v Hlavním nastavení správně zvolen.	45–70°C
4. Hystereze TUV	Zvolte hysterezi TUV, tedy při jakém poklesu zadané teploty TUV se má spustit opětovně ohřev TUV pomocí čerpadla TUV.	
5. Zadaná pokojová teplota	V případě, že je zapojen termostat RT10, můžete zde změnit požadovanou teplotu v místnosti.	
6. Korekce venkovní teploty	Korekce čidla venkovní teploty v případě, že neukazuje správnou hodnotu.	

8.3. Koeficienty

Položky, které mají za účel korigovat plamen pomocí ventilátoru a podavače pelet, a to pro minimální a maximální výkon kotle.


1. Koeficienty	Všechny korekce jsou nastaveny z výroby na 0. Uživatel může toto číslo ponížovat (-) ; (menší otáčky ventilátoru nebo menší množství podávaných pelet), nebo toto číslo zvyšovat (+) ; (větší otáčky ventilátoru nebo větší množství podávaných pelet). Upravené koeficienty jsou zobrazeny na hlavním panelu u ukazatele výkonu (koeficient podavače) a u ukazatele otáček ventilátoru (koeficient ventilátoru).
1.1 Koefic.ventilátoru max	Tato funkce je zodpovědná za změnu otáček ventilátoru v běžném provozu kotle. Mění se pouze hodnota maximálních otáček.
1.2 Koefic.ventilátoru min	Tato funkce je zodpovědná za změnu otáček ventilátoru v běžném provozu kotle. Mění se pouze hodnota minimálních otáček.
1.3 Min. koeficient podavače	Tato funkce upravuje dávkování pelet, respektive čas chodu podavačů, který je uložen v servisním menu. Měníte časy chodu podavače a přestávky podavače pro minimální výkon kotle.
1.4 Max. koeficient podavače	Tato funkce upravuje dávkování pelet, respektive čas chodu podavačů, který je uložen v servisním menu. Měníte časy chodu podavače a přestávky podavače pro maximální výkon kotle.

8.4. Ruční provoz

Zde je možné nuceně spustit veškeré elektrické komponenty zapojené do kotle, včetně všech přídatných zařízení.

8.5. ÚT a TUV mód čerpadel

Nastavení způsobu aktivace čerpadel ÚT a TUV pro potřeby topení domu a ohřevu teplé vody.

1. Provozní režimy čerpadel	Režim práce čerpadel ÚT a TUV, zapojených do externí patice. Zvolte které z čerpadel je kdy vzájemně zapnuto a vypnuto. Pozor: čerpadla ÚT a TUV pracují dle tohoto režimu pouze, pokud je aktuální teplota ÚT vyšší než 40°C. Toto je nastaveno v Servisním menu, Teplota zapínání čerpadel. Aktivované čerpadlo je označeno na Hlavním panelu značkou  .
1.1 Vytápění domu *1	Pouze čerpadlo ústředního topení funguje. Teplota sepnutí čerpadla je nastavena na 40°C. TUV čerpadlo je deaktivováno.
1.2 Priorita TUV *2	TUV čerpadlo je nadřazeno nad ÚT čerpadlem. Ve chvíli, kdy je TUV teplota dosažena - TUV čerpadlo je deaktivováno a ÚT čerpadlo je sepnuto pro vytápění domu. Ve chvíli poklesu TUV pod Hysterezi TV - ÚT čerpadlo je deaktivováno a čerpadlo TUV je opět spuštěno, dokud teplota TUV nedosáhne požadované hodnoty.
1.3 Paralelní čerpadla *2	Obě čerpadla ÚT a TUV pracují současně pro vytápění jak domu, tak boileru.
1.4 Letní režim *2	Pouze TUV čerpadlo je aktivováno pro ohřev boileru.
1.5 Čerpadlo ÚT léto	V případě že není pro ohřev TUV použito čerpadlo ale zónový ventil je třeba zajistit cirkulaci vody pomocí čerpadla ÚT i při ohřevu teplé užitkové vody.

*1 Zapojení Čerpadla ÚT na výstup „CH pump“ v řídicí jednotce.

*2 Zapojení Čerpadla TUV na výstup „DHW pump“ v řídicí jednotce.

8.6. Týdenní program

Zde můžete spouštět kotel ve stanovených úsecích stejně tak ohřev TUV.

1. Týdenní program kotle	Umožňuje týdenní spouštění kotle během každé hodiny, každý den v týdnu.
1.1 Režim 1 (Po-Ne)	Aktivuje Režim 1.
1.2 Režim 2 (Po-Pá) (So-Ne)	Aktivuje Režim 2.
1.3 Nastavení režim 1	Zvolte požadované úpravy teplot ÚT pro Režim 1.
1.4 Nastavení režim 2	Zvolte požadované úpravy teplot ÚT pro Režim 2.

2. Týdenní program TUV	Umožňuje týdenní úpravu teploty TUV během každé hodiny, každý den v týdnu. O + - 20°C. V případě aktivace jednoho z režimů je poté aktuální ponížení teploty zobrazeno na Hlavním panelu pod Zadanou teplotou ÚT.
2.1 Režim 1 (Po-Ne)	Aktivuje Režim 1.
2.2 Režim 2 (Po-Pá) (So-Ne)	Aktivuje Režim 2.
2.3 Nastavení režim 1	Zvolte požadované úpravy teplot TUV pro Režim 1.
2.4 Nastavení režim 2	Zvolte požadované úpravy teplot TUV pro Režim 2.

8.7. Desinfekce

Pokud je aktivován jeden z režimů ohřevu TUV můžete zde aktivovat tzv. dezinfekci, která navýší teplotu v boileru dočasně nad 70°C tak, aby došlo k desinfekci boileru a odstranění všech nebezpečných bakterií. Po dokončení desinfekčního cyklu se teplota TUV vrací na svou stanovenou mez zvolenou uživatelem.

8.8. Instalační menu

V instalačním menu může instalatér i uživatel aktivovat a upravovat činnost přídatných zařízení a také korigovat spalovací proces.

1. První spuštění	Zde je možné nuceně spustit veškeré elektrické komponenty zapojené do kotle, včetně všech přídatných zařízení.
2. Přídatný modul	Přídatný modul je zapojen do hlavního modulu a umožňuje ovládání přídatných zařízení, jako kompresorové čištění, odpopelnění, odtahový ventilátoru a vakuový podavač.
3. Volba pracovního algoritmu	Zvolte pracovní algoritmus PID nebo Sigma. Pracovní algoritmus Sigma je standardní, umožňuje korekci modulace výkonu v servisním menu.

4. Kalibrace podavače	Umožňuje změření výkonu externího podavače pro automatické propočítání dávkování pelet vzhledem k výkonu kotle. Jednotka tak automaticky zajistí, že se do hořáku sype požadované množství pelet, odpovídající reálnému výkonu kotle, který je zobrazen na hlavním panelu jednotky. Toto zajistí jednodušší nastavení kotle. Instalatér poté již upravuje pouze otáčky ventilátoru pro ideální spalování, nikoliv množství paliva, které je upraveno automaticky.
4.1 Výhřevnost paliva	Uvádí se v MJ/kg pelet. Má zásadní vliv na množství spálených pelet. Naleznete na balení pelet nebo požádejte výrobce pelet o tuto informaci.
4.2 Obsah zásobníku	Zadejte velikost zásobníku na pelety. Na hlavním panelu se poté zobrazuje, kolik paliva v zásobníku zbývá.
4.3 Hmotnost paliva	Zadejte množství pelet v gramech, zvážených pomocí funkce „Začněte vážit“. Z této hodnoty se propočítává dávkování pelet automaticky pomocí řídicí jednotky kotle. Kotel tak bude mít adekvátní výkon dle požadavku topných okruhů.
4.4 Začněte vážit	Aktivace externího podavače na 5min. Než funkci aktivujete, uvažte sáček na výstup externího podavače tak, aby mohly do sáčku pelety padat. Poté tuto funkci aktivujte. Podavač se sám po 5min deaktivuje. Poté obsah sáčku zvažte na stolní váze a zadejte číslo v gramech do funkce „Hmotnost paliva“ a jste hotovi.

5. Akumulační nádrž *	Nastavte způsob vytápění akumulční nádrže.
5.1 Akumulační nádrž	V tomto podmenu aktivujete nebo deaktivujete ohřev akumulční nádrže.
5.1.1 Vypnutý	Deaktivace ohřevu akumulční nádrže.
5.1.2 Zapnutý	Aktivace ohřevu akumulční nádrže.
5.2 Funkce TUV	Aktivace ohřevu TUV pomocí akumulční nádrže.
5.2.1 Z akumulční nádrže	Ohřev TUV je realizován pomocí akumulční nádrže.
5.2.2 Z kotle	Ohřev TUV je realizován pomocí čerpadla TUV.
5.3 Horní zadaná teplota	Zadejte maximální teplotu v horní části akumulční nádrže.
5.4 Dolní zadaná teplota	Zadejte maximální teplotu ve spodní části akumulční nádrže.

* Čidla pro ohřev akumulční nádrže zapojte na výstupy „C1“ a „C2“ v řídicí jednotce.

6. Ventil 1, 2	Ovládání směšovacího ventilu pro jeden topný okruh.
-----------------------	---

7. Pokojový termostat	Aktivujte zvolený typ pokojového termostatu. Zvolte Termostat standard, který funguje na bázi otevřeného/zavřeného okruhu, nebo RT10 OPOP pokojový termostat. To, že byl pokojový termostat aktivován je zobrazeno pomocí značek. 🏠 🏠 Oranžová značka znamená, že termostat dává kotli pokyn k topení. Červená značka znamená, že termostat nedává pokyn k topení.
7.1 Termostat standard 1	Beznapěťový termostat fungující na bázi uzavřený/otevřený okruh. Otevřený okruh znamená pokyn

*1	kotli k přechodu do fáze Vyhasínání, tedy pokyn k zastavení vytápění. Uzavřený okruh znamená pokyn kotli k přechodu do fáze Roztápění a SIGMA provoz, tedy pokyn k topení. Značka domu na Hlavním panelu bliká v případě, že byl okruh uzavřen a termostat tedy dává pokyn k topení.
7.2 Termostat standard 2	Beznapěťový termostat fungující na bázi uzavřený/otevřený okruh. Otevřený okruh znamená pokyn kotli k přechodu do fáze Vyhasínání, tedy pokyn k zastavení vytápění. Uzavřený okruh znamená pokyn kotli k přechodu do fáze Roztápění a SIGMA provoz, tedy pokyn k topení. Ikona domu na Hlavním panelu bliká v případě, že byl okruh uzavřen a termostat tedy dává pokyn k topení.
7.3 Regulátor RT10	RT10 pokojový termostat, zapojený do RS výstupu uvnitř Externí patice v přední straně kotle.

8. Internetový modul	Internetový modul umožňující připojení kotle na OPOP online server zajišťující online vzdálenou správu vašeho kotle.
8.1 Vypni / zapni modul	Deaktivace a aktivace modulu.
8.2 Volba WIFI sítě	Připojení wifi sítě.
8.3 Registrace	Získejte registrační číslo pro registrování vašeho kotle na OPOP online server.

9. Čištění hořáku	Aktivace ventilátoru pro čištění roštu hořáku. Ventilátor pravidelně navyšuje své otáčky tak, aby čistil rošt hořáku.	
9.1 Doba čištění	Čas mezi čištěním. Větší hořák / častější čištění vyžadováno.	6-15min
9.2 Provozní doba ventilátoru	Čas čištění. Větší hořák / delší čištění vyžadováno.	10-20s
9.3 Intenzita ventilátoru	Rychlost otáček ventilátoru během čištění. Větší hořák / rychlejší otáčky vyžadovány. Pozor na vysokou rychlost otáček během čištění. Vysoká rychlost (především během nízkého výkonu kotle) může způsobit vyhasnutí (žádný plamen po čištění). Vysoké otáčky mohou také způsobit padání nespálených pelet do popelníku. Snižte otáčky ventilátoru, pokud nastane některá z těchto situací.	50-100%.

10. Přídavné čerpadlo *	Aktivace a nastavení přídavného čerpadla.
10.1 Typ zařízení	Zvolte typ čerpadla. Pro jaký účel jej budete využívat.

11. Bezpotenciálový kontakt	Bezpotenciálový kontakt slouží k spínání kotle pomocí externího zdroje topení.
------------------------------------	--

12. Kaskáda	Kaskádový řadič je dodatečný modul umožňující ovládnání až 4 kotlů současně, jako by to byl pouze jeden. Výkon jednotlivých kotlů pak využíváte pouze v případě nutnosti. Kotle se zapojují so kaskádového řadiče pomocí RS datového kabelu.
--------------------	--

13. Lambda	Regulace zbytkového kyslíku v kotli pomocí lambda sondy.
-------------------	--

13. Grafy teplot	Zobrazení historie grafu teplot ÚT, TUV, Spaliny a teploty podavače na hořáku.
-------------------------	--

14.1 Bloky roztápění	Blokuje spuštění kotle (roztápění) pokud je venkovní teplota změřená venkovním čidlem vyšší, než nastavená ve funkci Zadaná tepl. Pozor: venkovní čidlo musí být zapojeno, jinak dojde k chybovému hlášení.
-----------------------------	---

14.1 Nastavení hodin *	Nastavení aktuálního času.
-------------------------------	----------------------------

14.2 Nastavení data *	Nastavení aktuálního datumu.
------------------------------	------------------------------

* Důležité pro online funkce, Týdenní program kotle, a pro Historii alarmů.

15. Tovární nastavení	Chcete resetovat veškerá nastavení provedená uživatelem v instalačním menu do továrních hodnot?
------------------------------	---

8.9. Servisní menu

Servisní menu slouží pro nastavení chodu podavačů a rychlosti ventilátoru ve všech provozních stavech kotle. Toto menu je zabezpečeno přístupovým kódem vzhledem k tomu, že změny těchto parametrů mohou mít zásadní vliv na správnou činnost kotle. Proto by měl změny v tomto menu provádět pouze certifikovaný instalatér s platným oprávněním firmy OPOP s.r.o.

8.10. Volba jazyka

Volba jazyka je jednoduchá prostřednictvím vlastního menu v hlavní nabídce displeje v12 MINI. Při prvním zapnutí řídicí jednotky se na displeji objeví požadavek na volbu jazyka. Pokud tuto volbu propásnete (časový interval je 30s), pak můžete kdykoliv jazyk změnit na český pomocí tohoto menu. V anglickém jazyce se výběr jazyka nazývá „Language selection“. Poznáte ji v nabídce menu podle obrázku vlajek. Po volbě jazyka se tento okamžitě nahraje do řídicí jednotky.

9. PRVNÍ SPUŠTĚNÍ KOTLE

Po úspěšné instalaci všech komponentů a přídatných zařízení kotle následuje tzv. První spuštění, kde certifikovaný instalatér nastaví základní údaje pro správný proces spalování a aktivuje přídatná zařízení připojená do Externí patice. Toto menu je zabezpečeno přístupovým kódem. **První spuštění naleznete v Instalačním menu jednotky V12.**

! Pozor: při volbě výkonu kotle během prvního spuštění zvolte jeden z výkonů od 11 do 40kW s přívláskem „MINI“. Další výkony jsou určeny pro starší typ kotle Biopel v9 premium.

! Pozor: první spuštění se provádí v deaktivovaném stavu kotle (vyhasnutý). Pokud byste prováděli První spuštění během fáze Roztápění nebo SIGMA práce, zadané údaje by nebyly uloženy do operační paměti řídicí jednotky a chod podavačů a ventilátoru by nemusel odpovídat vámi zadaným hodnotám.

V prvním spuštění se vás bude jednotka postupně ptát na základní informace o kotli. Po zadání každé položky pokračujte na další stiskem tlačítka Dále.

! Pozor: pokud nebudete zadávat údaje na každý dotaz uvnitř Prvního spuštění v intervalu do 30s, řídicí jednotka sama přepne po 30s dotaz na další.

Proto si před Prvním spuštěním předem projděte diagram prvního spuštění na dalších stranách tohoto návodu tak, abyste volbu uvnitř Prvního spuštění neprodložovali nad 30s. Je to ochrana proti tomu, aby jednotka nezůstala v Prvním spuštění v případě, že ji instalatér přestane ovládat po delší dobu.

i Pro lepší přehlednost používejte během prvního spuštění informace z kapitol Popis funkcí řídicí jednotky a Elektrické zapojení příslušenství, a také diagram prvního spuštění uvedený na dalších stránkách návodu.

- Zadání aktuálního času a data – pro online funkce a časové spuštění kotle, také pro správné zobrazení historie alarmů.
- Výkon hořáku – správná volba hořáku nastaví časy chodu podavačů a otáček ventilátoru adekvátně k velikosti vašeho kotle a hořáku. Pozor: zadávejte pouze takový výkon hořáku, jaký je uveden na štítku na boční straně hořáku. Zadání špatného výkonu může hořák nebo kotel poškodit!
- Naplnění externího podavače. Spusťte podavač tak, aby došlo k jeho naplnění peletami. Ve chvíli kdy pelety začnou padat z podavače do hořáku, podavač deaktivujte.
- Zadání Teploty ÚT a modulačního rozsahu – teplota ÚT, tedy výstupní teplota z kotle by měla být co nejvyšší, nejlépe v rozmezí 65 až 80°C. Následuje aktivace čerpadel v případě, že jsou zapojeny do Externí patice na výstupy „CH pump“ nebo „DHW pump“. Pozor: pro čerpadlo TUV je nutné připojit čidlo teploty na výstup „DHW sensor“ v externí patici kotle, jinak řídicí jednotka vyhlásí při aktivaci čerpadla alarm.
- Zadání ÚT hystereze – standardně 15°C. Jedná se o pokles ÚT teploty kotle, při které se kotel opětovně aktivuje v případě, že byla v předešlé době ÚT teplota dosažena.
- ÚT teplota nad – standardně 5°C. Jedná se o teplotu, o kterou je možné překročit stanovenou ÚT teplotu kotle, než se kotel vypne.
- Zapojení přídatných zařízení v následujícím pořadí:
 - Pokojový termostat – standard (beznapěťový, zapojený do výstupů „Room reg.1“, nebo „Room reg.2“) nebo RT10 (OPOP regulátor, zapojený na datový RS výstup v externí patici).

- Lambda sonda – zapojená na datový RS výstup. Přednastavené hodnoty lze změnit v Instalačním menu.
- Kompresor 1,2, 3 – zapojen na výstup „Komp1“ nebo „Komp2“ nebo „Komp3“. Standardně se na výstup „Komp1“ zapojuje čištění hořáku a na zbylé 2 výstupy čištění kotle. Tyto lze ale kdykoliv změnit v nastavení kompresorového čištění v Instalačním menu.
- Vakuový podavač, Automatické odpopelnění, Odtahový ventilátor – tyto příslušenství zapojujete na výstupy „Vacuum“, „Deashing“, datový RS výstup.
- Zapojení směšovacích ventilů 1,2 – na výstupy „Valve1“ nebo „Valve2“. Pozor: při aktivaci ventilů je nutné také připojit čidla ventilů na výstupy „Valve1 sens.“ Nebo „Valve2 sens.“, jinak dojde k alarmovému hlášení. Případná čerpadla ventilu zapojujete na výstupy „Valve1 pump“ nebo „Valve2 pump“ a aktivujete přímo v nastavení Vestavěných ventilů 1 nebo 2 v Instalačním menu.
- Následuje obecné obeznámení o provozu a údržbě kotle. Nezapomínejte na obeznámení zákazníka se způsobem ovládání a údržby kotle.
- Na konci Prvního spuštění můžete kotel aktivovat a uvést jej do automatického Roztápění, nebo můžete kotel ponechat deaktivovaný a provádět další práce na instalaci. Aktivaci kotle můžete provést kdykoliv prostřednictvím tlačítka Roztápění v menu jednotky. Pozor: pokud je připojen pokojový termostat ujistěte se, že je nastaven na topení tak, aby dal pokyn kotli k topení. Jinak se kotel po stisku Roztápění neaktivuje.

První spuštění kotle je hotovo. Většinu voleb můžete po dokončení Prvního spuštění kdykoliv opětovně změnit v Hlavním nebo Instalačním menu.



V případě nestandardní instalace s jiným než předepsaným externím podavačem, jiným než předepsaným komínovým tahem a podobně, doporučujeme před spuštěním kotle změřit výkon externího podavače, viz kapitola Korekce spalování, Nestandardní instalace.

Po aktivaci kotle stiskem Roztápění v menu jednotky dojde k zapálení pelet a přechodu do SIGMA práce. Následuje Korekce spalování v případě, že spalovací proces není optimální, viz nadcházející kapitola.

První spuštění kotle je tímto hotovo. Vaše volby byly uloženy do operační paměti řídicí jednotky v12 MINI. Pokud si nejste jisti některým z nastavení, můžete První spuštění provést kdykoliv v budoucnu znovu. Mějte ale na paměti, že pro řádné uložení do paměti je nutné provádět První spuštění vždy v deaktivovaném (vyhasnuto) stavu kotle, nikoliv tedy v režimu Roztápění či SIGMA práce. Po aktivaci Roztápění počkejte, než kotel zapálí pelety a přejde do SIGMA práce. Ve chvíli kdy jeho výkon v SIGMA práci bude roven 100%, můžete začít s manuální Korekcí spalování. V případě, že jste zapojili a aktivovali Lambda sonda, je korekce spalování automatická. Pokračujte tedy nastavováním spalovacího procesu přímo v Instalačním menu, Lambda sonda, dle návodu k obsluze lambda sondy. Při Korekci spalování vždy vizuálně kontrolujte kvalitu spalovacího procesu.

10. KOREKCE SPALOVÁNÍ

Po aktivaci kotle (Roztápění) počkejte, než zapalovací patrona zapálí pelety a kotel přejde do SIGMA práce. V SIGMA práci počkejte několik minut, až se na hlavním panelu zobrazí maximální výkon v kW (nastavený během Prvního spuštění) a 100% otáček ventilátoru. V tuto chvíli kotel pracuje na plný výkon. Pootevřete opatrně popelníkové dveře a zkontrolujte kvalitu spalovacího procesu, parametry plamene. V případě že nejsou ideální, proveďte korekci způsobem uvedeným níže. Doporučujeme kontrolovat kvalitu spalování průběžně, v případě změny tahu komína či typu a kvality pelet proveďte opětovnou úpravu spalování. V případě instalace Lambda sondy je tato korekce prováděna automaticky.



Pozor: pokud je kotel v provozu a v kotli plamen, nikdy neotvírejte přední popelníkové dveře více než jen 2-3cm. V kotli je plamen a ten by při větším otevření vyšlehl z kotle ven. Vždy dveře zavřete po kontrole plamene tak, aby nemohlo dojít k úniku spalin do místnosti.

10.1. Kvalita plamene

Kontrolou plamene vycházejícího z hořáku můžete celkem jistě určit, zda je spalovací proces optimální, nebo zdali je nutné provést korekci. Příklady dobrého a špatného spalovacího procesu jsou uvedeny níže.

Ideální plamen při 100% výkonu:

- Maximální délka se odvíjí od typu hořáku (může být ovlivněna komínovým tahem a typem pelet).
 - Kotel 10-15kW = cca 25 – 30cm od konce roštu
 - Kotel 20-40kW = cca 35 – 45cm od konce roštu
- Žlutooranžová barva, z roštu nepadají nespálené pelety, v popelníku je pouze jemný popel.

Nesprávný plamen při 100% výkonu:

- Maximální délka plamene je menší nebo větší než uvedená výše.

- Barva světle žlutá (moc spalovacího vzduchu) nebo tmavá oranžová až červená (málo spal. vzduchu).
- Do popelníku padají nespálené pelety, z komína vychází tmavý dým.

10.2. Změna otáček ventilátoru

Pro změnu otáček ventilátoru při min. a max. výkonu kotle použijte funkce Koeficient ventilátor min. a max. v Instalačním menu, Koeficienty. Korekci provádějte v případě, že má plamen následující parametry:

Korekce směrem dolů (mínusové hodnoty):

- Plamen je příliš agresivní a prská
- Ventilátor shazuje nespálené pelety
- Plamen je malý a agresivní

Korekce směrem nahoru (plusové hodnoty):

- Plamen je pomalý a tmavý
- Rošt se zanáší černým popelem
- Plamen je moc veliký a černě kouří

10.3. Změna času chodu externího podavače

V případě, že korekce spalovacího procesu pomocí ventilátoru nestačí, můžete přistoupit ke korekci času chodu podavačů, tedy k úpravě množství paliva. Mějte na paměti, že tato korekce přímo ovlivňuje maximální a minimální výkon kotle. Korekci provedete pomocí funkcí Max. a Min. koeficient podavače v Instalačním menu, Koeficienty.

Korekce směrem dolů (mínusové hodnoty):

- Rošt se nadměrně zanáší černým popelem
- Plamen je moc veliký a černě kouří
- Teplota spalin je vyšší než doporučená

Korekce směrem nahoru (plusové hodnoty):

- Kotel není schopen adekvátně ohřát teplotu ÚT
- Plamen je malý a příliš agresivní
- Teplota spalin je nižší než doporučená

Po každé korekci nechte plamen několik minut ustálat a pohledem zkontrolujte změnu, která se po vašem korekčním zásahu projevila na plamenu samotném. V případě, že nejste spokojeni, proveďte korekci znovu. Mějte na paměti, že výkon kotle musí být stabilně na Max nebo Min hodnotě, abyste mohli adekvátně nastavovat korekce min. a max. a viděli reálný výsledek na plamenu samotném. V opačném případě bude plamen ovlivněn SIGMA modulací a nebude odpovídat minimální nebo maximální hodnotě výkonu.

V případě nestandardní instalace s jiným než předepsaným externím podavačem, jiným než předepsaným komínovým tahem a podobně, doporučujeme před spuštěním kotle změřit výkon externího podavače, viz kapitola Korekce spalování, Nestandardní instalace.

10.4. Nestandardní instalace

Pokud je konfigurace kotle nestandardní, tedy nejsou při instalaci dodrženy základní pokyny jako:

- Typ Externího podavače (rychlost podavače) pro adekvátní typ kotle. Každý kotel má určený nezaměnitelný typ Externího podavače se správnou rychlostí motoru
- Úhel 45° Externího podavače od země
- Tah komína 15Pa
- Velikost a typ pelet

Pak doporučujeme před spuštěním kotle změřit výkon Externího podavače. Tím zjistíte, zdali váš podavač při vaší konkrétní konfiguraci instalace podává adekvátní množství pelet k maximálnímu výkonu kotle. Postup určení výkonu Externího podavače je následující:

1. V deaktivovaném stavu kotle (Vyhasnuto) odpojte PVC hadici z Trubky hořáku a na druhé horní straně z výstupu Externího podavače.
2. Na výstup externího podavače připevněte igelitový sáček, do kterého budou padat pelety.

3. Spusťte Externí podavač v Instalačním menu, Ruční provoz, Podavač. A nechte jej v chodu 5 minut.
4. Po této době bude v sáčku nasypány pelety, které je externí podavač schopen dopravit do hořáku za dobu 5 minut.
5. Zvažte sáček s peletami na příruční váze. Hodnota v gramech, kterou získáte, je dána rychlostí Externího podavače, jeho sklonem od země (doporučeno 45°C), velikostí pelet (6-8mm), množstvím prachu v peletách a podobně.
6. Toto zvážené číslo, zadejte do funkce Kalibrace podavače – Množství pelet, v Instalačním menu.

Mějte na paměti, že výpočet výkonu Externího podavače doporučujeme provádět pouze v případě nestandardní instalace.

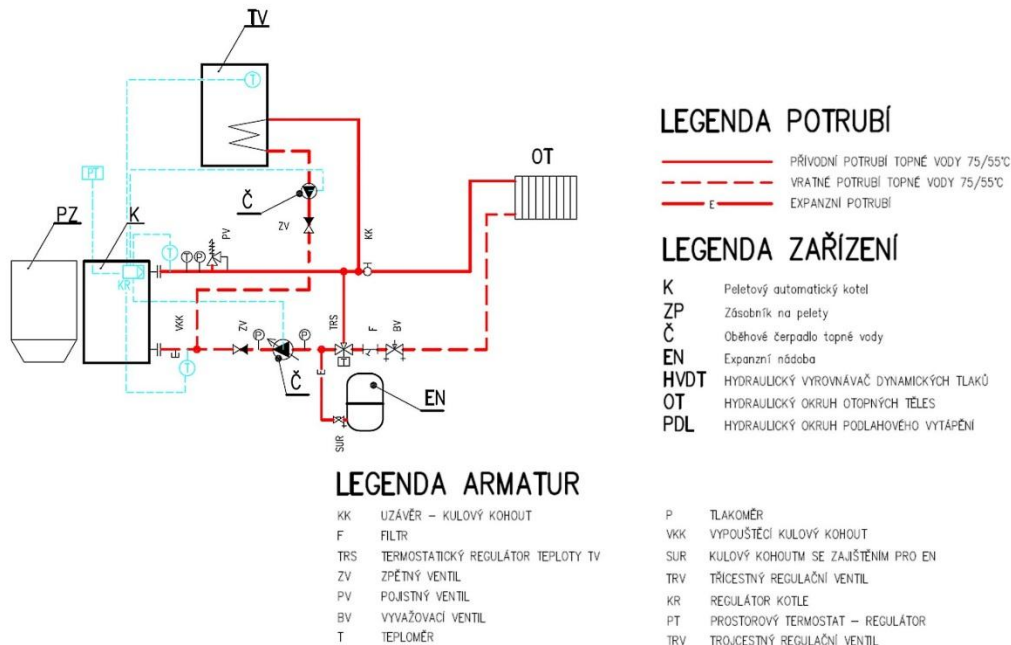
V případě použití standardních doporučení pro instalaci podavače, druhu pelet a tahu komína můžete tuto podkapitolu přeskočit a plamen korigovat až při provozu kotle pomocí bodů vysvětlených v kapitolách Změna otáček ventilátoru a Změna chodu externího podavače, uvedených o stránku výše.

! *Pozor: pokud provedete korekci podavače, změníte tak množství pelet dávkovaných podavačem pro max a min výkon. Je tedy nutné zkontrolovat kvalitu spalování a poté ve funkci Koeficienty upravit otáčky ventilátoru tak, aby bylo spalování při novém množství pelet ideální, bez kouření.*

11. ŘÍZENÍ TOPNÉHO SYTÉMU

Níže naleznete nejčastější příklady zapojení otopných systému s kotlem Biopel MINI. Mimo to je vždy na další stránce uveden podrobný postup elektrického zapojení a aktivace regulačních prvků otopného systému do řídicí jednotky kotle.

11.1. Jeden okruh ÚT + ohřev TUV

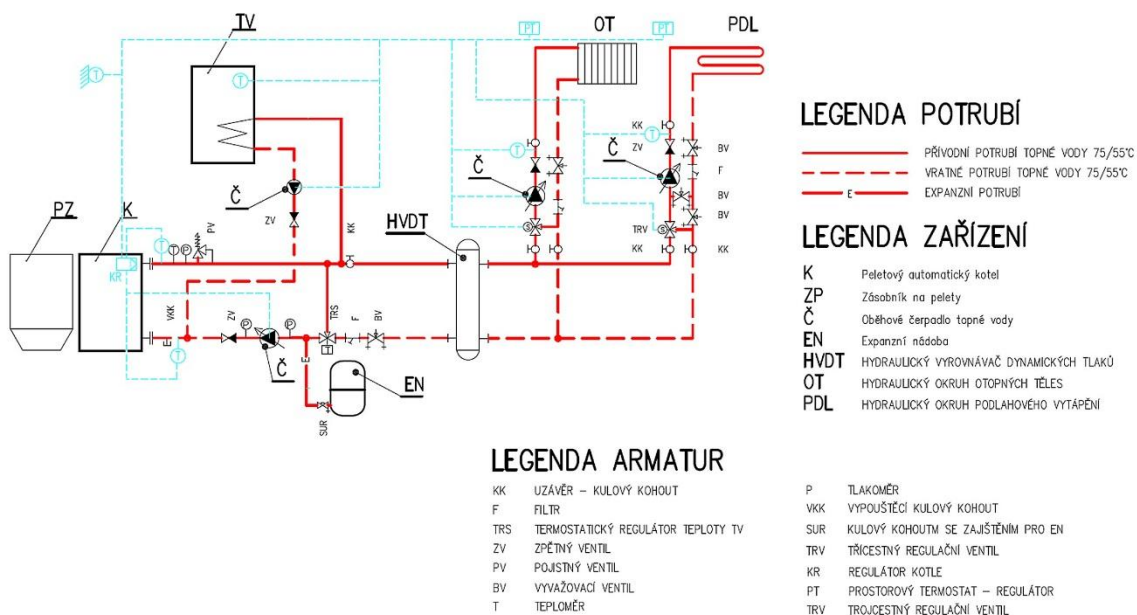


Základní zapojení s jedním okruhem ústředního topení (ovládaným čerpadlem ÚT) a okruhem teplé užitkové vody (ovládaným čerpadlem TUV):

- Ochrana kotle proti nízkoteplotní korozi pomocí termostatického ventilu (50°C a vyšší).
- Regulace kotle dle nastavené teploty ÚT (60°C a vyšší) a nastavené teploty TV (dle požadavku zákazníka).
- Veškeré regulační prvky a příslušenství jsou zapojovány do řídicí jednotky, umístěné v přední části kotle.
- Zapojte čerpadlo ÚT do řídicí jednotky na výstup CH pump (čerpadlo ÚT).
- Zapojte čerpadlo TUV do řídicí jednotky na výstup DHW pump (čerpadlo TUV).
- Zapojte čidlo TUV do řídicí jednotky na výstup DHW sensor (čidlo TUV).
- Nastavte teplotu ÚT v Hlavním nastavení, Zadaná teplota ÚT.
- Nastavte teplotu TUV v Hlavním nastavení, Zadaná teplota TUV.
- Aktivujte Prioritu TUV v Základním nastavení, Provozní režim.
- Kotel bude prioritně ohřívat zásobník TUV dle nastavené teploty (bude nejdříve sepnuto čerpadlo TUV do té doby, než se zásobník TUV ohřeje na zadanou teplotu).
- Pozor, čerpadlo TUV bude sepnuto pouze tehdy, pokud je aktuální měřená teplota ÚT vyšší, než aktuální měřená teplota TUV. Důvodem je zajištění toho, aby se do boileru TUV nedostala studenější voda, než je reálná teplota v boileru TUV.
- Po dosažení Zadané teploty TUV dojde k vypnutí TUV čerpadla a zároveň se aktivuje čerpadlo ÚT pro zajištění cirkulace vody v otopném systému.
- Čerpadla ÚT a TUV budou sepnuta v případě, že Teplota ÚT překročí 40°C. Nastaveno v Servisním menu, Teplota zapínání čerpadel.
- Čerpadlo TUV bude po ohřevu TUV opětovně sepnuto při poklesu teploty TUV o hodnotu nastavenou v Hystereze TUV v Servisním menu. Ve chvíli sepnutí čerpadla TUV se vypíná čerpadlo ÚT.
- Zapojte pokojový termostat do řídicí jednotky, na výstupy Room regulátor 1 nebo 2 (pokojový termostat), nebo na RS výstup – dle typu zvoleného termostatu. RT10 pokojový termostat se zapojuje do RS výstupu. Standardní termostat, fungující na bázi otevřený/zavřený okruh se zapojuje na jeden z výstupů Room regulátor 1 nebo 2.
- Aktivujte pokojový termostat v Instalačním menu, Pokojový termostat – Termostat standard 1 nebo 2, nebo Regulátor OPOP (typ RT10) dle vámi použitého typu termostatu.

- Nastavte typ reakce kotle na pokyn z termostatu. Termostat může kotle okamžitě vypnout/zapnout, nebo může zajistit ponížení Zadané teploty ÚT o stanovenou mez v případě, že termostat detekuje ohřátí teploty v místnosti na stanovenou mez:
 - Okamžitě vypnutí/zapnutí kotle pomocí termostatu:
 - Aktivujte funkci Funkce roztápění v Instalačním menu, Pokojevý termostat.
 - V případě, že chcete společně s kotlem vypnout i čerpadlo ÚT, aktivujte funkci Čerpadlo ÚT - pokojový termostat v Instalačním menu, Pokojevý termostat. Pozor na možnost přetopení kotle v případě, že bude čerpadlo společně s kotlem vypnuto!
 - Ponížení Zadané teploty ÚT pomocí termostatu:
 - Deaktivujte funkci Funkce roztápění v Instalačním menu, Pokojevý termostat.
 - Zadejte úroveň ponížení Zadané teploty ÚT v případě, že termostat nedává pokyn k topení, a to ve funkci Snížení teploty podle termostatu v Instalačním menu, Pokojevý termostat.
 - Na Hlavním panelu, pod Zadanou teplotou ÚT se zobrazí hodnota, o kterou se Zadaná teplota ÚT právě ponížila (v případě, že pokojový termostat právě nedává pokyn k topení).
 - Tento způsob regulace je výhodný především u otopných systémů s velkým množstvím vody, kdy se snížením Zadané teploty ÚT zajistí následný rychlejší ohřev na požadovanou úroveň bez zásadního prochlazení celého systému. V opačném případě by trvalo dlouho, než by se zchladnutá voda v systému znovu ohřála.
- Kotel bude ohřívát TUV i v případě, že není požadavek na ohřev ústředního topení z pokojového termostatu.

11.2. Dva okruhy ÚT + ohřev TUV



Zapojení s dvěma okruhy ústředního a podlahového topení (ovládaných směšovacími ventily 1, 2 a čerpadlem ventilu 1, 2) a okruhem teplé užitkové vody (ovládaným čerpadlem TUV):

- Ochrana kotle proti nízkoteplotní korozi pomocí termostatického ventilu (50°C a vyšší).
- Regulace kotle dle nastavené teploty ÚT (60°C a vyšší) a nastavené teploty TV a podlahového topení (dle požadavku zákazníka).
- Veškeré regulační prvky a příslušenství jsou zapojovány do řídicí jednotky, umístěné v přední části kotle.

Zapojení čerpadel:

- Zapojte čerpadlo ÚT do řídicí jednotky na výstup CH pump (čerpadlo ÚT).
- Zapojte čerpadlo TUV do řídicí jednotky na výstup DHW pump (čerpadlo TUV).
- Zapojte čerpadlo Ventilů 1, 2 do řídicí jednotky na výstup Valve 1 pump (čerpadlo OT, radiátorů).

- Zapojte čerpadlo Ventilů2 (PDL) do řídicí jednotky na výstup Valve2 pump (čerpadlo PDL, podlahové topení).

Zapojení teplotních čidel:

- Zapojte čidlo TUV do řídicí jednotky na výstup DHW sensor (čidlo TUV).
- Zapojte čidlo Ventilů1 (OT) do řídicí jednotky na výstup Valve1 sens. (čidlo ventilů1).
- Zapojte čidlo Ventilů2 (PDL) do řídicí jednotky na výstup Valve2 sens. (čidlo ventilů2).
- Zapojte čidlo Vratné vody na trubku vratné (vstupní) vody do kotle a do řídicí jednotky na výstup Return sens. (čidlo vratné vody).
- Zapojte čidlo Venkovní teploty do řídicí jednotky na výstup Weather sens. (venkovní čidlo).
- Zkontrolujte správnost zapojení čidla Teploty ÚT, které je v jímce na zadním nátrubku výstupní vody z kotle.

Zapojení směšovacích ventilů:

- Zapojte Ventil1 (OT) do řídicí jednotky na výstup Valve1.
- Zapojte Ventil2 (PDL) do řídicí jednotky na výstup Valve2.

Zapojení pokojových termostatů na okruhy OT a PDL:

- Je nutné zapojit 2ks termostatů pro ovládání každého z okruhů. Tyto termostaty budou fungovat ve spolupráci se směšovacími ventily a budou ovládat teplotu na těchto ventilech dle požadavku termostatu.
- Zapojte pokojové termostaty do řídicí jednotky, na výstupy Room regulator 1 a 2 (pokojový termostat), nebo na RS výstup – dle typu zvoleného termostatu. RT10 pokojový termostat se zapojuje do RS výstupu. Standardní termostat, fungující na bázi otevřený/zavřený okruh se zapojuje na jeden z výstupů Room regulator 1 nebo 2.

Nastavení základních parametrů:

- Nastavte teplotu ÚT v Hlavním nastavení, Zadaná teplota ÚT.
- Nastavte teplotu TUV v Hlavním nastavení, Zadaná teplota TUV.

Aktivace ohřevu TUV:

- Aktivujte Prioritu TUV v Základním nastavení, Provozní režim. Čerpadlo TUV bude aktivováno nezávisle na ohřevu okruhů OT a PDL, dle zadané teploty TUV. Hystereze TUV je nastavena v servisním menu na 10°C a můžete ji kdykoliv změnit.
- Na Hlavním panelu, vlevo nahoře, je nyní zobrazeno hlášení priorit TUV.
- Pozor, čerpadlo TUV bude sepnuto pouze tehdy, pokud je aktuální měřená teplota ÚT vyšší, než aktuální měřená teplota TUV. Důvodem je zajištění toho, aby se do boileru TUV nedostala studenější voda, než je reálná teplota v boileru TUV.
- Po dosažení Zadané teploty TUV dojde k vypnutí TUV čerpadla a zároveň se aktivuje čerpadlo ÚT pro zajištění cirkulace vody v otopném systému.
- Čerpadla ÚT a TUV budou sepnuta v případě, že Teplota ÚT překročí 40°C. Nastaveno v Servisním menu, Teplota zapínání čerpadel.
- Čerpadlo TUV bude po ohřevu TUV opětovně sepnuto při poklesu teploty TUV o hodnotu nastavenou v Hystereze TUV v Servisním menu. Ve chvíli sepnutí čerpadla TUV se vypíná čerpadlo ÚT.

Dále následuje aktivace směšovacích ventilů a pokojových termostatů pro každý z vytápěných okruhů. Postupujte dle popisu na další stránce.

Aktivace a nastavení směšovacího ventilu 1 (OT):

- Aktivujte Ventil1 (OT) v instalačním menu, Vestavěný ventil 1.
- Nastavte požadovanou teplotu na ventilu v Instalačním menu, Vestavěný ventil 1, Teplota ventilu.
- Ventil bude nyní tuto teplotu udržovat. V případě že je teplota dosažena, dojde k zavření ventilu. Je zde z výroby nastaveno minimální otevření na 5%. Ventil tedy bude stále 5% otevřený, aby se zajistilo proudění vody v systému. Toto nastavení lze změnit.

Aktivace a nastavení směšovacího ventilu 2 (PDL):

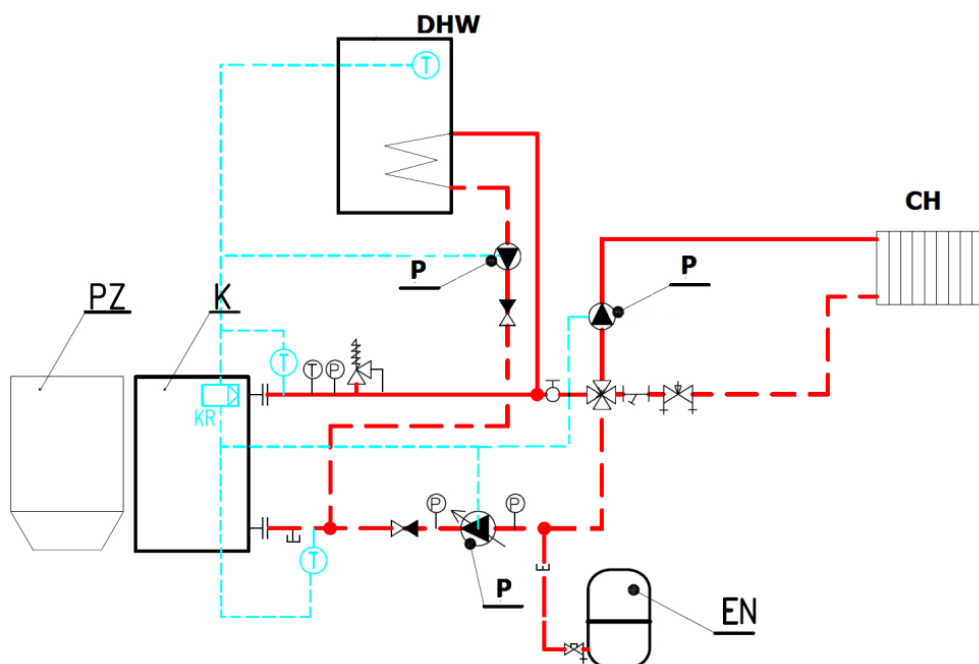
- Aktivujte Ventil2 (PDL) v instalačním nastavení, Vestavěný ventil 2.
- Nastavte typ ventilu na podlahový ventil v Instalačním menu, Vestavěný ventil 2, Typ ventilu, podlahový. Maximální nastavitelná teplota na ventilu je nyní ponížena na max. 55°C, aby nedošlo ke zničení okruhu podlahové topení.
- Nastavte požadovanou teplotu na ventilu v Instalačním menu, Vestavěný ventil 2, Teplota ventilu.

- Ventil bude nyní tuto teplotu udržovat. V případě že je teplota dosažena, dojde k zavření ventilu. Je zde z výroby nastaveno minimální otevření na 5%. Ventil tedy bude stále 5% otevřený, aby se zajistilo proudění vody v systému. Toto nastavení lze změnit.

Aktivace a nastavení pokojových termostatů pro ovládání směšovacích ventilů:

- Zapojte pokojový termostat do řídicí jednotky, na výstupy Room regulátor 1 nebo 2 (pokojový termostat), nebo na RS výstup – dle typu zvoleného termostatu. RT10 pokojový termostat se zapojuje do RS výstupu. Standardní termostat, fungující na bázi otevřený/zavřený okruh se zapojuje na jeden z výstupů Room regulátor 1 nebo 2.
- Aktivujte pokojový termostat v Instalačním menu, Pokojový termostat – Termostat standard 1 nebo 2, nebo Regulátor OPOP (typ RT10) dle vámi použitého typu termostatu.
- Nastavte typ reakce kotle na pokyn z termostatu. Termostat může kotle okamžitě vypnout/zapnout, nebo může zajistit snížení Zadané teploty ÚT o stanovenou mez v případě, že termostat detekuje ohřátí teploty v místnosti na stanovenou mez:
 - Okamžité vypnutí/zapnutí kotle pomocí termostatu:
 - Aktivujte funkci Funkce roztápění v Instalačním menu, Pokojový termostat.
 - V případě, že chcete společně s kotlem vypnout i čerpadlo ÚT, aktivujte funkci Čerpadlo ÚT - pokojový termostat v Instalačním menu, Pokojový termostat. Pozor na možnost přetopení kotle v případě, že bude čerpadlo společně s kotlem vypnuto!
 - Ponižení Zadané teploty ÚT pomocí termostatu:
 - Deaktivujte funkci Funkce roztápění v Instalačním menu, Pokojový termostat.
 - Zadejte úroveň snížení Zadané teploty ÚT v případě, že termostat nedává pokyn k topení, a to ve funkci Snížení teploty podle termostatu v Instalačním menu, Pokojový termostat.
 - Na Hlavním panelu, pod Zadanou teplotou ÚT se zobrazí hodnota, o kterou se Zadaná teplota ÚT právě snížila (v případě, že pokojový termostat právě nedává pokyn k topení).
 - Tento způsob regulace je výhodný především u otopných systémů s velkým množstvím vody, kdy se snížením Zadané teploty ÚT zajistí následný rychlejší ohřev na požadovanou úroveň bez zásadního prochlazení celého systému. V opačném případě by trvalo dlouho, než by se zchladnutá voda v systému znovu ohřála.
- Kotel bude ohřívat TUV i v případě, že není požadavek na ohřev ústředního topení z pokojového termostatu.

11.3. Jeden okruh ÚT s 4 cestným ventilem + ohřev TUV



Zapojení s jedním okruhem ústředního (ovládaných směšovacím ventilem 1 a čerpadlem ventilu 1) a okruhem teplé užitkové vody (ovládaným čerpadlem TUV):

- Regulace kotle dle nastavené teploty ÚT (60°C a vyšší) a nastavené teploty TV a podlahového topení (dle požadavku zákazníka).
- Veškeré regulační prvky a příslušenství jsou zapojovány do Externí patice, umístěné v přední části kotle.

Zapojení čerpadel:

- Zapojte čerpadlo ÚT do řídicí jednotky na výstup CH pump (čerpadlo ÚT).
- Zapojte čerpadlo TUV do řídicí jednotky na výstup DHW pump (čerpadlo TUV).
- Zapojte čerpadlo Ventilů1 (OT) do řídicí jednotky na výstup Valve1 pump (čerpadlo OT, radiátorů).

Zapojení teplotních čidel:

- Zapojte čidlo TUV do řídicí jednotky na výstup DHW sensor (čidlo TUV).
- Zapojte čidlo Ventilů1 (OT) do řídicí jednotky na výstup Valve1 sens. (čidlo ventilů1).
- Zapojte čidlo Vratné vody na trubku vratné (vstupní) vody do kotle a do řídicí jednotky na výstup Return sens. (čidlo vratné vody).
- Zapojte čidlo Venkovní teploty do řídicí jednotky na výstup Weather sens. (venkovní čidlo).
- Zkontrolujte správnost zapojení čidla Teploty ÚT, které je v jímce na zadním nátrubku výstupní vody z kotle.

Zapojení směšovacích ventilů:

- Zapojte Ventil1 (OT) do řídicí jednotky na výstup Valve1.

Nastavení základních parametrů:

- Nastavte teplotu ÚT v Hlavním nastavení, Zadaná teplota ÚT.
- Nastavte teplotu TUV v Hlavním nastavení, Zadaná teplota TUV.

Aktivace ohřevu TUV:

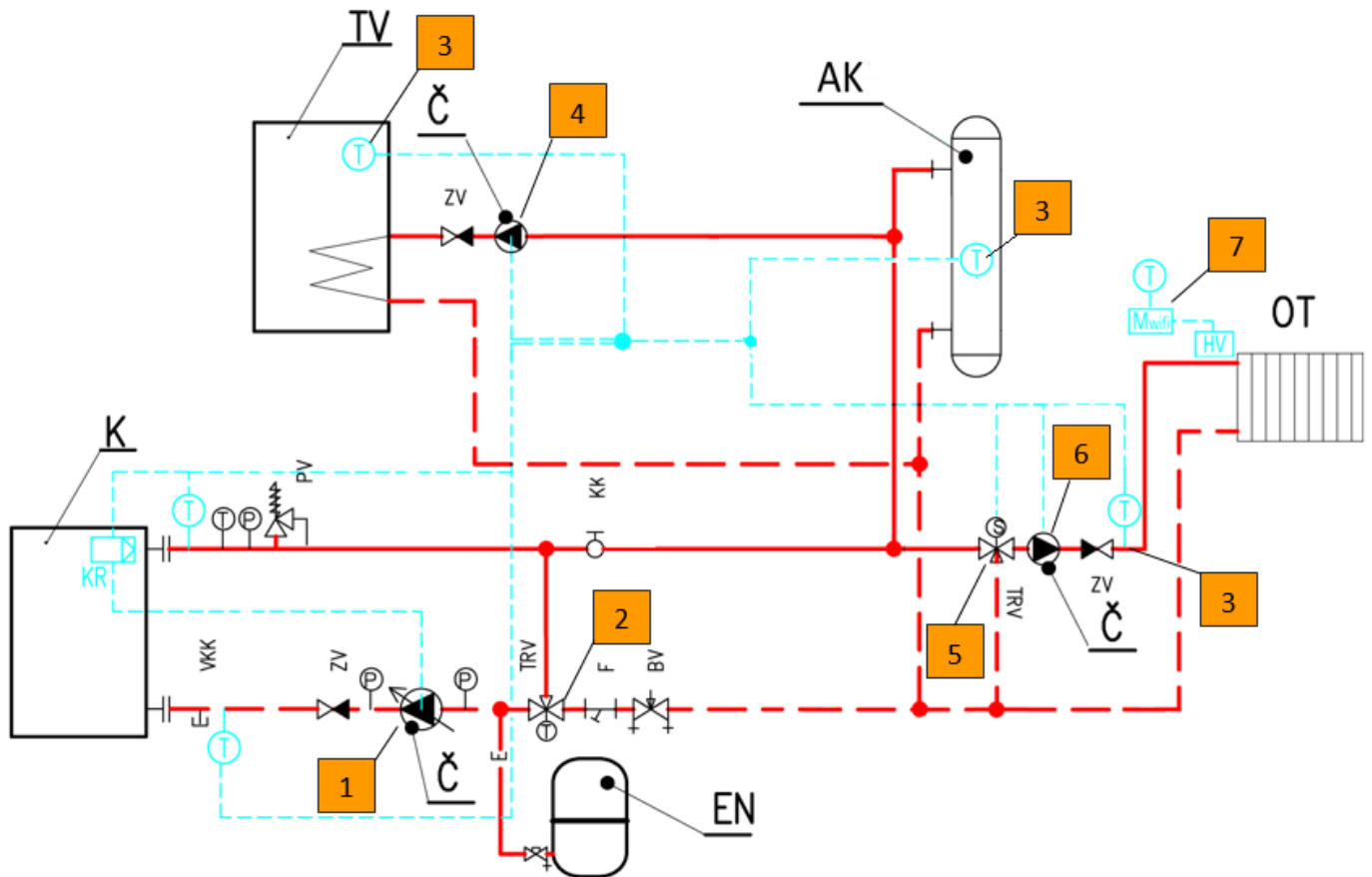
- Aktivujte Prioritu TUV v Základním nastavení, Provozní režim. Čerpadlo TUV bude aktivováno nezávisle na ohřevu okruhů OT a PDL, dle zadané teploty TUV. Hystereze TUV je nastavena v servisním menu na 10°C a můžete ji kdykoliv změnit.
- Na Hlavním panelu, vlevo nahoře, je nyní zobrazeno hlášení priorit TUV.
- Pozor, čerpadlo TUV bude sepnuto pouze tehdy, pokud je aktuální měřená teplota ÚT vyšší, než aktuální měřená teplota TUV. Důvodem je zajištění toho, aby se do boileru TUV nedostala studenější voda, než je reálná teplota v boileru TUV.
- Po dosažení Zadané teploty TUV dojde k vypnutí TUV čerpadla a zároveň se aktivuje čerpadlo ÚT pro zajištění cirkulace vody v otopném systému.
- Čerpadla ÚT a TUV budou sepnuta v případě, že Teplota ÚT překročí 40°C. Nastaveno v Servisním menu, Teplota zapínání čerpadel.
- Čerpadlo TUV bude po ohřevu TUV opětovně sepnuto při poklesu teploty TUV o hodnotu nastavenou v Hystereze TUV v Servisním menu. Ve chvíli sepnutí čerpadla TUV se vypíná čerpadlo ÚT.

Dále následuje aktivace směšovacího ventilu. Postupujte dle popisu níže.

Aktivace a nastavení směšovacího ventilu 1 (OT):

- Aktivujte Ventil1 (OT) v instalačním menu, Vestavěný ventil 1.
- Nastavte požadovanou teplotu na ventilu v Instalačním menu, Vestavěný ventil 1, Teplota ventilu.
- Ventil bude nyní tuto teplotu udržovat. V případě že je teplota dosažena, dojde k zavření ventilu. Je zde z výroby nastaveno minimální otevření na 5%. Ventil tedy bude stále 5% otevřený, aby se zajistilo proudění vody v systému. Toto nastavení lze změnit.
- Nastavte minimální teplotu vratné vody v instalačním, menu, vestavěný ventil 1, Ochrana vratné vody. Minimální teplota vratné vody je doporučena výrobcem kotle na 55°C.

11.4. Jeden okruh ÚT s 4 cestným ventilem a akumulací + ohřev TUV



č.	Díl	Typ / Součást / Popis	El. svorka	Objednávací číslo
1.	Čerpadlo ÚT	Čerpadlo primárního okruhu	CH pump	-
2.	Termostatický ventil	3 - cestný termostatický ventil	-	-
3.	Teplotní čidla KTY	KTY čidlo směšovacího ventilu 1	Vlave 1 sens.	345718000020
		KTY čidlo teplé vody	DHW sens.	
		KTY čidlo akumulární nádrže	Buffer sens.	
4.	Čerpadlo TV	Čerpadlo teplé vody	DHW pump	-
5.	Směšovací ventil 1	3 – nebo 4 – cestný směšovací ventil	Valve 1	-
6.	Čerpadlo ventilu 1	Čerpadlo	Valve pump	-
7.	Bezdrátové ovládání radiátorových hlavice	Modul wifi8 (pro 1 objekt)	-	358120400020
		Čidlo zónové wifi8 (pro 1 zónu / místnost), (1 modul = max. 8 zón / místností)	-	358120400040
		Hlavice ventilu wifi8 (pro 1 radiátor), (1 zóna = max. 6 hlavice)	-	358120400030

LEGENDA POTRUBÍ

	PŘÍVODNÍ POTRUBÍ TOPNÉ VODY 75/55°C
	VRATNÉ POTRUBÍ TOPNÉ VODY 75/55°C
	EXPANZNÍ POTRUBÍ
	PŘÍVODNÍ POTRUBÍ SOLÁRNÍHO OKRUHU
	VRATNÉ POTRUBÍ SOLÁRNÍHO OKRUHU
	EXPANZNÍ POTRUBÍ

LEGENDA ZAŘÍZENÍ

K	Peletový automatický kotel
ZP	Zásobník na pelety
TV	Nepřímohřívaný zásobník teplé vody
Č	Oběhové čerpadlo topné vody
EN	Expanzní nádoba
HVDT	HYDRAULICKÝ VYROVŇOVAČ DYNAMICKÝCH TLAKŮ
SK	SOLÁRNÍ KOLEKTOR
SČ	SOLÁRNÍ OBĚHOVÉ ČERPADLO
EN-S	SOLÁRNÍ EXPANZNÍ NÁDOBA
OT	HYDRAULICKÝ OKRUH OTOPNÝCH TĚLES
PDL	HYDRAULICKÝ OKRUH PODLAHOVÉHO VYTÁPĚNÍ

LEGENDA ARMATUR

KK	UZÁVĚR – KULOVÝ KOHOUT
F	FILTR
TRS	TERMOSTATICKÝ REGULÁTOR TEPLoty TV
ZV	ZPĚTNÝ VENTIL
PV	POJISTNÝ VENTIL
BV	VYVAŽOVACÍ VENTIL
T	TEPLOMĚR
P	TLAKOMĚR
VKK	VYPOUŠTĚCÍ KULOVÝ KOHOUT
SUR	KULOVÝ KOHOUT SE ZAJIŠTĚNÍM PRO EN

- Ochrana kotle proti nízkoteplotní korozi pomocí termostatického ventilu (65°C).
- Regulace kotle dle nastavené teploty ÚT (60°C a vyšší) a nastavené teploty TV a směšovacího ventilu (dle požadavku zákazníka).
- Veškeré regulační prvky a příslušenství jsou zapojovány do řídicí jednotky, umístěné na kotli.

Zapojení čerpadel:

- Zapojte čerpadlo ÚT do řídicí jednotky na výstup CH pump (čerpadlo ÚT).
- Zapojte čerpadlo TUV do řídicí jednotky na výstup DHW pump (čerpadlo TUV).
- Zapojte čerpadlo Ventilů1 (OT) do řídicí jednotky na výstup Valve 1 (ventil 1).

Zapojení teplotních čidel:

- Zapojte čidlo TUV do řídicí jednotky na výstup DHW sensor (čidlo TUV).
- Zapojte čidlo Ventilů1 (OT) do řídicí jednotky na výstup Valve sens. 1 (čidlo ventilu 1)
- Zapojte čidlo Vratné vody na trubku vratné (vstupní) vody do kotle a do řídicí jednotky na výstup Return sens. (čidlo vratné vody).
- Zkontrolujte správnost zapojení čidla Teploty ÚT, které je v jímce na zadním nátrubku výstupní vody z kotle.

Zapojení směšovacích ventilů:

- Zapojte Ventil1 (OT) do řídicí jednotky na výstup Valve1.

Zapojení pokojových termostatů na okruhy OT a PDL:

- Zapojte pokojové termostaty do řídicí jednotky, na výstupy Room regulator Standard (pokojový termostat), nebo na RS výstup – dle typu zvoleného termostatu. RT10 pokojový termostat se zapojuje do RS výstupu. Standardní termostat, fungující na bázi otevřený/zavřený okruh se zapojuje na výstup Room regulator.

Nastavení základních parametrů:

- Nastavte teplotu ÚT v Hlavním nastavení, Zadaná teplota ÚT.
- Nastavte teplotu TUV v Hlavním nastavení, Zadaná teplota TUV.

Aktivace ohřevu TUV:

- Aktivujte Prioritu TUV v Základním nastavení, Provozní režim čerpadel. Čerpadlo TUV bude aktivováno nezávisle na ohřevu okruhů OT nebo PDL, dle zadané teploty TUV.
- Na Hlavním panelu, vlevo nahoře, je nyní zobrazeno hlášení priorit TUV.
- Pozor, čerpadlo TUV bude sepnuto pouze tehdy, pokud je aktuální měřená teplota ÚT vyšší, než aktuální měřená teplota TUV. Důvodem je zajištění toho, aby se do boileru TUV nedostala studenější voda, než je reálná teplota v boileru TUV.
- Po dosažení Zadané teploty TUV dojde k vypnutí TUV čerpadla a zároveň se aktivuje čerpadlo ÚT pro zajištění cirkulace vody v otopném systému.
- Čerpadla ÚT a TUV budou sepnuta v případě, že Teplota ÚT překročí 40°C. Nastaveno v Servisním menu, Teplota zapínání čerpadel.
- Čerpadlo TUV bude po ohřevu TUV opětovně sepnuto při poklesu teploty TUV o hodnotu nastavenou v Hystereze TUV v Servisním menu. Ve chvíli sepnutí čerpadla TUV se vypíná čerpadlo ÚT.

Dále následuje aktivace směšovacích ventilů a pokojových termostatů pro každý z vytápěných okruhů. Postupujte dle popisu na další stránce.

Aktivace a nastavení směšovacího ventilu 1 (OT):

- Aktivujte Ventil1 (OT) v instalačním menu, Vestavěný ventil.
- Nastavte požadovanou teplotu na ventilu v Instalačním menu, Vestavěný ventil, Teplota ventilu.
- Ventil bude nyní tuto teplotu udržovat. V případě že je teplota dosažena, dojde k zavření ventilu. Je zde z výroby nastaveno minimální otevření na 5%. Ventil tedy bude stále 5% otevřený, aby se zajistilo proudění vody v systému. Toto nastavení lze změnit.

Aktivace a nastavení pokojových termostatů pro ovládání směšovacích ventilů:

- Zapojte pokojový termostat do řídicí jednotky, na výstupy Room regulátor (pokojový termostat), nebo na RS výstup – dle typu zvoleného termostatu. RT10 pokojový termostat se zapojuje do RS výstupu. Standardní termostat, fungující na bázi otevřený/zavřený okruh se zapojuje na jeden z výstupů Room regulátor.
- Aktivujte pokojový termostat v Instalačním menu, Pokojový termostat – Termostat standard, nebo Regulátor OPOP (typ RT10) dle vámi použitého typu termostatu.
 - Ponižení Zadané teploty ÚT pomocí termostatu:

- Zadejte úroveň ponížení Zadané teploty ÚT v případě, že termostat nedává pokyn k topení, a to ve funkci Snížení teploty podle termostatu v Instalačním menu, Pokojový termostat.
- Kotel bude ohřívat TUV i v případě, že není požadavek na ohřev ústředního topení z pokojového termostatu.

12. Stanovení velikosti akumulční nádoby

Pro kotle Biopel MINI není vyžadováno použití akumulční nádoby. V případě, že ji v topném systému chcete použít, využijte níže přiložený vzorec pro výpočet správné velikosti akumulční nádoby pro danou velikost kotle.

Výpočet nejmenšího objemu zásobníku:

$$V_{sp} = 15 T_b \times Q_n (1 - 0,3 \times (Q_H / Q_{min}))$$

- V_{sp} objem akumulční nádrže v l
- T_b doba hoření v hod
- Q_n jmenovitý tepelný výkon v kW
- Q_H tepelné zatížení budov v kW
- Q_{min} ... nejmenší tepelný výkon v kW

Rozměry akumulční nádrže musí být stanoveny podle výkonu kotle. Peletový kotel nevyžaduje pro svůj provoz akumulční nádrž. Nevzniká žádný přebytek tepla, který by bylo nutné ukládat do akumulční nádrže. Naopak kotel moduluje svůj výkon tak, aby nikdy nepřekročil stanovenou mez. Pokud kotel ohřeje topný systém na požadovanou úroveň, vypne se a znovu zapne při poklesu teploty.

Akumulční nádrž doporučujeme v případě, že topný systém obsahuje více jak jednu topnou větev a obecně u složitějších topných systémů s několika topnými okruhy. Doporučujeme Vám se před koupí akumulční nádrže poradit s odbornou instalátorskou firmou nebo se zástupci OPOP s.r.o.

13. PRAVIDELNÁ ÚDRŽBA

Údržba kotle je nedílnou součástí provozu kotle na tuhá paliva. Doporučené intervaly manuálního čištění kotle, hořáku a kouřovodu. Mějte na paměti, že uvedené intervaly jsou pouze základní doporučení, která se mohou lišit od skutečného požadavku na pravidelné čištění. Častost pravidelného čištění je dána především kvalitou spalovacího procesu, typem a kvalitou pelet, úrovní prachu a vlhkosti v peletách, komínovým tahem, apod. Proto vždy kontrolujte rychlost zanášení kotle v krátkých intervalech během prvních měsíců jeho provozu tak, abyste sami dle reálné situace mohli stanovit jak často je kotel, hořák a spalínovou cestu zapotřebí čistit.

	týdně	měsíčně	čtvrtletně	ročně
čištění popelníku	•			
čištění roštu hořáku	•			
čištění výměníku kotle		•		
kontrola spalování		•		
čištění fotosenzoru		•		
kontrola těsnosti dvířek			•	
čištění celého hořáku			•	
čištění podavače				•
čištění násypky				•
Kouřovod a komín				•

- Čištění popelníku je zásadním krokem během pravidelné údržby kotle. Dbejte na správné umístění popelníku při jeho vkládání zpět do kotle. V kotli jsou popelníky dva, proto pravidelně čistěte oba.
- Rošt hořáku je vyjímatelný a vyžaduje pravidelné čištění. Sledujte během prvních týdnů provozu, jak často se tvoří popel na roštu a pravidelně jej seškrábněte pomocí čistícího náradí. Tento úkon provádějte pouze při deaktivovaném stavu kotle (vyhasnuto).
- Čištění přední části kotle v oblasti hořáku provádějte dle potřeby ve stejný čas jako čištění roštu hořáku.
- Čištění vířičů spalin a výměníku je zásadním úkonem. Popel na přepážkách výměníku snižuje účinnost a naopak zvyšuje teplotu spalin, tedy více tepla utíká komínem pryč, pokud je výměník tepla znečištěn popelem. Vířiče spalin jsou vyjímatelné, doporučujeme kontrolovat pravidelně průchodnost mezi jednotlivými pláty vířičů a případně je vyjmout a očistit. Do výměníku kotle se dostanete odejmutím čistících dvířek v horní části kotle.
- Jednou nebo dvakrát za sezónu kontrolujte průchodnost kouřovodu a čistěte jej pomocí vymetacího otvoru, který by měl být na kouřovodu umístěn.
- Jednou za sezónu zkontrolujte těsnost osinkových těsnících šňůr na všech dvířkách. V případě že jsou tvrdé a ztratili tím svoji těsnící schopnost, doporučujeme provést výměnu.

Požádejte svou montážní firmu o pečlivé vysvětlení způsobu čištění kotle a hořáku tak, aby byl kotel provozován v souladu s uvedenými pokyny. Pravidelným čištěním kotle, hořáku a spalínové cesty zajistíte maximální účinnost kotle a nízkou spotřebu paliva během provozu kotle.

14. BIOPEL ONLINE

Každý kotel Biopel MINI je možné zdarma připojit na OPOP online server, na kterém běží aplikace pro vzdálenou správu kotle a otopného systému přes internet pomocí vašeho internetového prohlížeče. Připojení kotle na tento online systém je velmi jednoduché, viz body níže.

- Aktivujte a připojte wifi síť v nastavení internetového modulu v instalačním menu
- V nastavení řídicí jednotky v12 MINI zobrazte Registrační kód, a to ve funkci Registrace v Instalačním menu, Modul Ethernet. Tento registrační kód si opište, budete jej posléze potřebovat.
- Tento kód má omezenou platnost, proto po zobrazení kódu doporučujeme přistoupit ihned k registraci kotle, viz další body postupu.
- Spusťte internetový prohlížeč ve vašem počítači a zadejte do něj následující adresu: opop.emodul.eu
- Klikněte na Nový uživatel a proveďte registraci uživatele do OPOP online serveru.
- Po úspěšné registraci se přihlaste do systému pomocí vámi dříve zvoleného uživatelského jména a hesla, které jste si zvolili během registrace nového uživatele.
- Po připojení musíte zaregistrovat váš kotel tím, že kliknete na Nový modul v záložce Nastavení (vpravo nahoře).

- Během registrace nového modulu (kotle) zadejte veškeré dotazované údaje včetně registračního kódu, který jste si dříve opsali.
- Po uložení registrace modulu se náš online server spojí s vaším kotlem a během několika sekund se nahrají veškerá data z kotle na server.

Nyní je váš kotel plně spojen s OPOP online serverem a vy můžete plně využívat veškeré funkce, které vzdálená správa kotle přes internet skýtá. Jakékoliv dotazy jsou s vámi ihned připraveni řešit technici OPOP s.r.o.

15. AKTUALIZACE FIRMWARE

Každá jednotka v12 MINI může být aktualizována pomocí USB klíče. OPOP spol. s.r.o. vydává pravidelně nové verze softwaru jednotky volně ke stažení. Nové verze obsahují zpravidla nové funkce a možnosti, které zvyšují automatizaci kotle a zajišťují více možností ovládání otopného systému. Konzultujte možnost využití nových update software s vaším instalátorem nebo přímo se zástupcem OPOP s.r.o. Postup instalace je velmi jednoduchý, viz body níže.

- Nahrajte na USB kartu soubor s příponou „.bin“.
- Vypněte kotel pomocí hlavního vypínače na horní straně kotle.
- Vložte USB klíč do konektoru na boční straně displeje s pomocí adaptéru na mikro usb.
- Zapněte kotel pomocí hlavního vypínače.
- Počkejte, než se instalace dokončí (jednotka zobrazí standardní základní panel) a vyjměte USB klíč.
- Řídící jednotka v12 MINI a displej v12 MINI jsou aktualizovány.

Používaný USB klíč musí být formátován v systému souborů FAT32 pro správné nahrání souborů. Pro kontrolu v jakém systému souborů je váš USB klíč formátován, klikněte pravým tlačítkem myši na ikonu USB klíče ve vašem operačním systému počítače a zadejte Vlastnosti.

Pozor: při nahrání nového software bude nastavení řídicí jednotky uvedeno do původních, továrních hodnot. Je tedy nutné provést veškerá nastavení znovu, včetně tzv. Prvního spuštění kotle.

16. PROVOZNÍ A CHYBOVÁ HLÁŠENÍ

Níže je výpis častých dotazů, se kterými se setkáváme. Týkají se jak instalace, tak provozu kotle. Čtěte tyto otázky pozorně, můžou vám pomoci při řešení konkrétních situací, se kterými se můžete setkat.

- 1. Alarm: Poškozené čidlo podavače**
Jedná se o ochranné čidlo na hořáku. Zkontrolujte zapojení čidla v plošném spoji hořáku a v řídicí jednotce ve výstupu „Feeder sens.“.
- 2. Alarm: Porucha čidla ÚT**
Čidlo ÚT zapojeno do výstupu „CH sens.“ Je poškozeno nebo není zapojeno.
- 3. Alarm: Porucha čidla TUV**
Čidlo TUV zapojeno do výstupu „DHW sens.“ Je poškozeno nebo není zapojeno a při tom je aktivována jedna z funkcí, která jej potřebuje ke správné činnosti.
- 4. Alarm: Příliš vysoká teplota ÚT**
Teplota ÚT měřená čidlem ÚT převýšila 93°C, tedy hodnotu nastavenou ve funkci Max teplota kotle v Servisním menu.
- 5. Alarm: Příliš vysoká teplota TV**
Teplota TUV měřená čidlem TUV překročila maximální hodnotu nastavenou ve funkci Zadaná teplota TUV v Hlavním nastavení.
- 6. Alarm: Termik sensor otevřen**
Termik sensor není zapojen nebo je vadný. Zkontrolujte kontakt v řídicí jednotce.
- 7. Alarm: Poškozené čidlo zpátečky**
Čidlo vratné vody bylo aktivováno v nastavení Vestavěného směšovacího ventilu 1 nebo 2, ale je vadné nebo nebylo připojeno do výstupu v řídicí jednotce s názvem „Return sens.“.
- 8. Alarm: Teplotní čidlo C1-C4 poškozeno**
Teplotní čidlo bylo aktivováno, ale nebylo připojeno do jednotky na příslušný výstup.
- 9. Alarm: Porucha čidla směšovacího ventilu**
Vestavěný směšovací ventil 1 nebo 2 byl aktivován, ale čidlo ventilu 1 nebo 2 nebylo zapojeno do řídicí jednotky na výstup „Valve 1, 2 sensor“.

10. Alarm: 3 zapálení za 30min

Kotel zapaluje příliš často. Zkontrolujte správnost detekce plamene fotosenzorem po Zapálení. Pokud fotosenzor nevidí světlo, kotel přechází do běžného provozu.

11. Hlášení: Žádná komunikace s pokojovým termostatem

Pokojový termostat RT10 nebyl zapojen, ale je aktivován. Zkontrolujte nastavení termostatu.

12. Hlášení: Žádná komunikace s Lambda sondou

Lambda sonda nebyla zapojena, nebo špatně ale je aktivována. Zkontrolujte nastavení Lambda v Instalačním menu, Lambda a zkontrolujte zapojení Lambda sondy.

13. Hlášení: Teplota dosažena

Kotel byl vypnut dosažením teploty ÚT.

14. Hlášení: TUV ohřáto

Teplota TUV byla dosažena. Čerpadlo TUV bylo vypnuto.

15. Alarm: Porucha venkovního čidla

Čidlo venkovní teploty bylo aktivováno v nastavení pro vestavěný směšovací ventil 1 nebo 2, ale není zapojeno do externí patice kotle na výstup „Weather sens.“.

16. Alarm: Poškozené čidlo Mosfet

Mosfet komponent je zodpovědný za regulaci otáček ventilátoru a pravděpodobně se přehřál. Zkontrolujte přírodní napětí, které by nemělo být vyšší než 240V. Pokud je vše v pořádku, pak se ventilátor zadrhl, nebo drhne. Zkontrolujte chod ventilátoru a funkčnost rozběhového ventilátoru, který je umístěn na hořáku.

17. Alarm: Příliš vysoká teplota Mosfet nebo Nesprávný proud vzduchu

Teplota na komponentu měřícím otáčky a proudový odběr ventilátoru je příliš vysoká. Zkontrolujte činnost ventilátoru a rozběhový kondenzátor ventilátoru, zdali jsou v pořádku.

18. Příliš vysoká teplota podavače

Teplota v hořáku přesáhla 80°C. Zkontrolujte správnost uložení roštu, chod vnitřního podavače pomocí ručního provozu v Instalačním menu. Zkontrolujte průchodnost spalinových cest.

19. Alarm: Neúspěšné rozhoření

Zapalovací patrona je vadná, nebo je špatně nastaven proces zapálení. Ujistěte se, že po vzniku plamene je tento detekován fotosenzorem.

20. Alarm: Teplota neroste

Pokud teplota ÚT nepřekročí 30°C za 30min po roztápění, je vyhlášek chybový stav. Nastaveno v servisním menu, ve funkcích Min. teplota alarm, Min. teplota čas.

17. ŘEŠENÍ KONKRÉTNÍCH SITUACÍ

Níže je výpis častých dotazů, se kterými se setkáváme. Týkají se jak instalace, tak provozu kotle. Čtěte tyto otázky pozorně, můžou vám pomoci při řešení konkrétních situací, se kterými se můžete setkat.

1. Nesprávný plamen při max výkonu:

- a. Prodloužení plamene: Servisní menu, Nastavení podavače, Práce
 - i. Max práce podávání – nastavte delší čas chodu podavače
 - ii. Min přestávka podávání – nastavte kratší pauzu přestávky podávání
- b. Zkrácení plamene: Servisní menu, Nastavení podavače, Práce
 - i. Max práce podávání – nastavte kratší čas chodu podávání
 - ii. Min přestávka podávání – nastavte delší prodlevu podávání
- c. Snížení množství vzduchu: Servisní menu, Nastavení podavače, Práce
 - i. Max výkon vent – nastavte nižší číslo
- d. Zvýšení množství vzduchu: Servisní menu, Nastavení podavače, Práce
 - i. Max výkon vent – nastavte vyšší číslo

i *Těmito změnami můžete upravit velikost plamene a tím i kvalitu spalování. Po zapalovací fázi počkejte 10min než hořák docílí maximálního výkonu a poté provádějte změny.*

2. Nesprávný plamen při min výkonu:

- a. Snížení výkonu kotle na minimum:

i *Počkejte, dokud ÚT teplota není blízko nastavené hodnotě, nebo nastavte stejné hodnoty v Servisní menu, Nastavení podavače, Práce, pro min a max výkon. Příklad:*

- i. Servisní menu: Nastavení podavače, Práce, pro min a max výkon:
 - I. Max práce podávání = 2s (hodnota pro max výkon)

- II. Min práce podávání = 2s (hodnota pro min výkon)
- III. Max přestávka podávání = 10s (hodnota pro min výkon)
- IV. Min přestávka podávání = 10s (hodnota pro max výkon)

i Nyní jsou nastaveny stejné hodnoty pro chod podavače při minimálním a maximálním výkonu. Počkejte 10min než se plamen stabilizuje a proveďte případné korekce, viz níže.

- b. Prodloužení plamene: Servisní menu, Nastavení podavače, Práce
 - i. Min práce podávání – nastavte vyšší číslo chodu podavače
 - ii. Max přestávka podávání – nastavte kratší čas přestávky podavače
- c. Zkrácení plamene: Servisní menu, Nastavení podavače, Práce
 - i. Min práce podávání – nastavte nižší číslo chodu podavače
 - ii. Max přestávka podávání – nastavte delší přestávku podávání.
- d. Snížení množství vzduchu: Servisní menu, Nastavení podavače, Práce
 - i. Min otáčky ventilátoru provoz – nastavte nižší číslo
- e. Zvýšení množství vzduchu: Servisní menu, Nastavení podavače, Práce
 - i. Min otáčky ventilátoru provoz – nastavte vyšší číslo

i Je důležité, aby plamen během minimálního výkonu byl stabilní a nebezpečí vyhasnutí během provozu kotle.

3. Nespálené pelety v popelníku:

- a. Snížení otáček ventilátoru: Servisní menu, Nastavení podavače, Práce
 - i. Max výkon vent – nastavte nižší číslo
- b. Snížení času chodu podavače: Servisní menu, Nastavení podavače, Práce
 - i. Max práce podávání – nastavte nižší číslo
 - ii. Min přestávka podávání – nastavte vyšší číslo

4. Dlouhé nebo nepovedené roztápění:

- a. Vysoký tah komína - Tah komína je hlavním faktorem, který může ovlivnit dobu zapalovacího cyklu. Tato doba je standardně 4 až 6 minut. Tah komínu vyšší než 15Pa negativně ovlivňuje výslednou dobu zapálení. Řešením je instalace stabilizátoru tahu. Mějte také na paměti, že čím vyšší výkon kotle, tím větší pravděpodobnost ovlivnění zapalovací doby.

i Doporučujeme instalovat stabilizátor tahu ke každému kotli. Dále je nutné stabilizátor tahu nastavit tak, jak je uvedeno v tabulce parametrů kotle – komínový tah.

- b. Množství pelet na roštu: Servisní menu, Nastavení podavače, Roztápění
 - i. Čas dávky – nastavte vyšší nebo nižší číslo. Pelety by měly zakrýt otvor zapalovací patrony, která je nad roštem, ale obecně platí, že čím méně pelet na roštu během zapalování, tím rychlejší je zapalovací cyklus samotný.
- c. Špatné otáčky ventilátoru: Servisní menu, Nastavení podavače, Roztápění
 - i. Otáčky ventilátoru 1/2 – nastavte nižší nebo vyšší otáčky. Doporučené hodnoty zná proškolená montážní firma.

5. Fotosenzor nevidí plamen:

- a. Citlivost: Servisní menu, Nastavení podavače, Roztápění
 - i. Jasnost – nastavte nižší číslo pro vyšší citlivost a naopak. Minimální číslo by se mělo pohybovat kolem 30. pokud by bylo nižší riskujete, že fotosenzor uvidí okolní světlo bez toho, aniž by byl v kotli plamen.
- b. Špatný kontakt v zásuvce hořáku
 - i. Pokud se na displeji ukazuje hlášení Poškozené čidlo podavače znamená, že zásuvka na hořáku je špatně zapojena nebo poničena. Zkontrolujte vnitřní část obou zásuvek na hořáku.
- c. Nevidí světlo během zapálení
 - i. Plamen je moc malý a nebo pelety blokují detekci plamene v hořáku. Musíte prodloužit čas chodu vnitřního podavače tak, aby v hořáku žádné nezůstaly a všechny se dopravily na rošt hořáku.

6. Nepovedený SW update:

- a. USB musí být formátováno v systému souborů FAT32
- b. nebo je soubor na USB poškozen.



Doporučujeme USB opětovně naformátovat a nahrát soubor pro update. Nebo USB klíč vyměnit za jiný.

7. Žádná SIGMA regulace:

- a. ÚT senzor nebo senzor spalín není zapojen.
- b. Teplota spalín je vyšší než 170°C.
- c. SIGMA regulace je ovlivněna rychlostí změny teploty v čase, proto je pravděpodobné, že každý systém bude reagovat jiným způsobem.

8. Lambda sonda snižuje výkon kotle:

- a. Změňte modulační rozsah v Instalačním menu, Lambda. Tovární nastavení je -15 po +15. Je nutné tento rozsah zmenšit.
- b. Netěsnost ve spojích kouřovodu a v jímce lambda sondy. Nasává se falešný vzduch, lambda se ho snaží upravovat.

9. Lambda sonda zhoršuje kvalitu spalování:

- a. Pokud je plamen po aktivaci Lambda sondy soustavně velký a tmavý (tedy málo spalovacího vzduchu) pak to znamená, že Lambda sonda měří velké množství přebytečného vzduchu a snaží se jej snížit na nastavenou mez pomocí přidávání paliva nebo ubírání otáček ventilátoru.
- b. Důvodem může být netěsnost v některé části kouřovodu, kotle nebo v otvoru pro lambda sondu. Těmito netěsnostmi vchází do kotle další vzduch, který se lambda sonda snaží eliminovat zmíněným způsobem. Jediné místo, kudy do kotle vchází vzduch, má být ventilátor hořáku.
- c. Taktéž snižte modulační rozsah, který může Lambda sonda učinit, v položkách Min. změna a Max. změna v Instalačním menu, Lambda.

10. Data změněná na internetu se nahrají na kotel až po dlouhé době:

- a. Standardně při dobrém internetovém spojení trvá 1 minutu pro nahrání dat z internetu do jednotky kotle
- b. Pokud se data nahrávají např. za 10 nebo i více minut znamená to, že internetové spojení je špatné nebo je aktivováno a nezapojeno do externí patice jedno z přídatných zařízení: RT10 pokojový termostat, Lambda sonda, 431N modul. Zapojte tato přídatná zařízení, nebo je deaktivujte v nastavení daného přídatného zařízení.

11. Po odstranění příčiny alarmu se tento objeví znovu

- a. Jednotka má fixně nastavenou detekci možných alarmů na 15s. Pokud odstraníte příčinu alarmu po poslední detekci, tento alarm se může i po deaktivaci příčiny objevit ještě jednou znovu. Po opětovném potvrzení se již alarm nezobrazí, pokud byla příčina alarmu opravdu odstraněna.

12. Nepovedená synchronizace

- a. Jednotka při spuštění synchronizuje data s řídicí jednotkou.
- b. Pokud se synchronizace nepovede, pak je příčinou nejednotný sw v displeji a řídicí jednotce. Nahrajte nejnovější verzi SW do obou zařízení.

13. Ucpaný rošt hořáku:

- a. Ucpaný rošt nespálenými peletami, příliš mnoho popela na roštu.
- b. Příliš dlouhý čas dávkování externího podavače. Snižte Max. koeficient podavače ve funkci Koeficienty v Instalačním menu. Po čase případně opětovně upravte hodnotu v Max koeficient podavače.
- c. Nízké otáčky ventilátoru. Zvyšte Koeficient ventilátoru max., ve funkci Koeficienty v instalačním menu.
- d. Špatný typ pelet, které nejsou 100% ze dřeva, na typu dřeva nezáleží.
- e. Vysoká vlhkost v peletách, pelety se pouze opálí na povrchu a dále nehoří.
- f. Špatná pozice roštu v hořáku, ucpané díry roštu hořáku.
- g. Nižší než požadovaný tah komína
- h. Velké množství prachu v peletách.

14. Vysoká teplota vnitřního podavače hořáku:

- a. Zobrazena v levém spodním rohu hlavního panelu jednotky v12 MINI.
- b. Standardní hodnota je do 50°C.
- c. Možnými příčinami jsou:
 - i. Ucpaný rošt díky špatnému spalování nebo špatnému druhu paliva.
 - ii. Špatná pozice roštu v hořáku, ucpané díry roštu hořáku.
 - iii. Nižší než požadovaný tah komína
 - iv. Ucpaný kotel nebo spalínová cesta
- d. Hrozí riziko zpětného prohoření do zadní části hořáku, je nutné sjednat nápravu stavu.

18. ELEKTRICKÁ BEZPEČNOST

- Kotel je určen pro připojení k síti 230 V / 50 Hz.
- Připojení smí provádět pouze osoba s odpovídající elektrotechnickou kvalifikací.
- Zařízení musí být připojeno přes ochranný vodič (PE).
- Napájecí obvod musí být vybaven proudovým chráničem (RCD) max. 30 mA.
- Před jakýmkoliv zásahem (údržba, čištění, servis) musí být kotel odpojen od elektrické sítě.
- Je zakázáno provozovat zařízení s poškozeným napájecím kabelem nebo neúplným krytem.
- Veškeré kryty elektrických částí musí být během provozu uzavřeny.
- Je zakázáno zasahovat do elektroinstalace a bezpečnostních prvků zařízení.
- Zařízení nesmí být vystaveno působení vody nebo nadměrné vlhkosti; stupeň krytí: IP20.
- Při poruše nebo neobvyklém chování (zápach, kouř, výpadky) zařízení okamžitě odpojte od sítě a kontaktujte servis.

19. TOVÁRNÍ NASTAVENÍ

Parametry roztápění:	10kW	15kW	20kW	30kW	40kW
Čas profukování	30s	30s	30s	30s	30s
Rychlost profuku	100%	100%	100%	100%	100%
Čas násypu	13s	13s	14s	14s	15s
Zpoždění roztápění	20s	20s	20s	20s	20s
Čas podávání	3s	3s	3s	3s	3s
Přestávka v podávání	120s	120s	120s	120s	120s
Otáčky ventilátoru	1%	1%	1%	8%	8%
Otáčky ventilátoru 2	3%	3%	3%	13%	13%
Ochrana topného tělesa	12min	12min	12min	12min	12min
Jas roztápění	38	38	38	38	38
Zpoždění ventilátoru	30s	30s	30s	30s	30s

Provozní parametry:	10kW	15kW	20kW	30kW	40kW
Min provoz podavače	1	1	1	1	1
Max provoz podavače	1	1	2	2	3
Min přestávka podavače	11	9	9	7	10
Max přestávka podavače	24	24	19	19	17
Min otáčky vent. provoz	5	5	5	17	18
Max otáčky ventilát. provoz	9	10	13	36	37
Doba čištění	0h0min	0h0min	0h0min	0h0min	0h0min
Kontrola provozu	30s	30s	30s	30s	30s

Parametry vyhasínání:	10kW	15kW	20kW	30kW	40kW
Otáčky ventilátoru	70%	70%	70%	70%	70%
Čas podávání	5s	5s	5s	5s	5s
Přestávka v podávání	20s	20s	20s	20s	20s
Čas vyhasínání	10min	10min	10min	10min	10min
Čas zpoždění	5min	5min	5min	5min	5min

Service menu:	10kW	15kW	20kW	30kW	40kW
Max teplota spalin	220°C	220°C	220°C	220°C	220°C
Teplota alarmu podavače	80°C	80°C	80°C	80°C	80°C
Teplota priority	75°C	75°C	75°C	75°C	75°C
Zapnutí čerpadla ÚT alarm	85°C	85°C	85°C	85°C	85°C
Teplota alarmu kotle	93°C	93°C	93°C	93°C	93°C
Koeficient vnitřního podavače	100%	100%	100%	100%	100%
Min teplota kotle	40°C	40°C	40°C	40°C	40°C
Teplota zapínání čerpadel	40°C	40°C	40°C	40°C	40°C
Impulzy nárůstu	0	0	0	0	0
Teplota dohledu	5°C	5°C	5°C	5°C	5°C
Hystereze kotle	15°C	15°C	15°C	15°C	15°C
Hystereze TUV	10°C	10°C	10°C	10°C	10°C

Hlavní nastavení, Čištění hořáku:	10kW	15kW	20kW	30kW	40kW
Zapnuté	Ano	Ano	Ano	Ano	Ano
Doba čištění	15min	15min	15min	10min	10min
Provozní doba ventilátoru	10s	10s	10s	10s	10s
Intenzita dmýchání	60%	60%	60%	80%	100%

Instalační menu, Lambda:	10kW	15kW	20kW	30kW	40kW
Čas první aktualizace	10min	10min	10min	10min	10min
Čas aktualizace	300s	300s	300s	300s	300s
Kyslíkový skok	2%	2%	2%	2%	2%
Skok ventilátoru	2%	2%	2%	2%	2%
Součet	Ano	Ano	Ano	Ano	Ano
Min změna	15%	15%	15%	10%	10%
Max změna	15%	15%	15%	10%	10%
Lambda 100%	11%	10%	9%	11%	11%
Lambda 1%	12%	12%	13%	14%	15%

Instalační menu, Kompresor 1: (hořák)	10kW	15kW	20kW	30kW	40kW
Doba čištění	1min	1min	1min	2min	2min
Čas otevření	2s	2s	2s	2s	2s
Doba cyklu	17s	17s	17s	25s	25s
Čas přestávky	20h	20h	20h	20h	20h

Instalační menu, Vakuový podavač:	10kW	15kW	20kW	30kW	40kW
Provozní doba	30min	30min	30min	30min	30min
Hodina zapnutí	9:00	9:00	9:00	9:00	9:00
Hodina zapnutí 2	15:00	15:00	15:00	15:00	15:00
Čas otevření	80s	80s	80s	80s	80s
Čas přestávky	20s	20s	20s	20s	20s

Instalační menu, Odstraňovač popela:	10kW	15kW	20kW	30kW	40kW
Provozní doba	5min	5min	5min	10min	10min
Čas přestávky	10h	10h	10h	10h	10h

Instalační menu, Kompresor 1 a 2: (výměník)	10kW	15kW	20kW	30kW	40kW
Doba čištění	1min	1min	1min	2min	2min
Čas otevření	3s	3s	3s	3s	3s
Doba cyklu	25s	25s	25s	25s	25s
Čas přestávky	8h	8h	8h	6h	5h

Tyto hodnoty mohou být měněny pouze certifikovaným instalátérem, který má oprávnění k instalaci a spuštění kotlů OPOP s.r.o.

Informace v tabulkách uvedené slouží pro lepší orientaci v položkách Servisního menu a zjednodušují přehlednost nastavených hodnot během volby výkonu v Prvním spuštění kotle.

Změna těchto parametrů má zásadní vliv na činnost kotle. V případě potřeby uvést nastavení do výchozích hodnot viz tabulka, můžete provést opětovné první spuštění kotle, nebo využijte funkce Tovární nastavení v Hlavním, Instalačním a Servisním menu pro reset do továrního nastavení.

20. ENERGETICKÉ ÚČINNOSTI

I.	II.	III.	IV.	V.	VI.
název nebo ochranná známka dodavatele;	identifikační značka modelu dodavatele;	třída energetické účinnosti	jmenovitý tepelný výkon v kW,	index energetické účinnosti	sezonní energetická účinnost vytápění v %
OPOP s.r.o.	Biopel 10	A+	11	119	81
OPOP s.r.o.	Biopel 15	A+	15	119	81
OPOP s.r.o.	Biopel 21	A+	21	120	82
OPOP s.r.o.	Biopel 30	A+	30	120	82
OPOP s.r.o.	Biopel 40	A+	40	121	82

21. IDENTIFIKAČNÍ ZNAČKY

identifikační značka modelu: BIOPEL MINI 11							
Kondenzační kotel:	ne	Kogenerační kotel na pevná paliva:	ne	Kombinovaný kotel:	ne		
Režim přikládání: automatický	Ruční: kotel by měl být provozován se zásobníkem teplé vody o objemu nejméně x(*) litrů/ doporučuje se, aby kotel byl provozován se zásobníkem teplé vody o objemu nejméně x(**) litrů]					Automatický:	
Palivo			Preferované palivo (pouze jedno):		Jiné vhodné palivo/paliva:		
Dřevěná polena, obsah vlhkosti ≤ 25 %			ne		ne		
Dřevní štěpka, obsah vlhkosti 15–35 %			ne		ne		
Dřevní štěpka, obsah vlhkosti > 35 %			ne		ne		
Lisované dřevo ve formě pelet nebo briket			ano		ne		
Piliny, obsah vlhkosti ≤ 50 %			ne		ne		
Jiná dřevní biomasa			ne		ne		
Nedřevní biomasa			ne		ne		
Černé uhlí			ne		ne		
Hnědé uhlí (včetně briket)			ne		ne		
Koks			ne		ne		
Antracit			ne		ne		
Brikety ze směsi fosilních paliv			ne		ne		
Jiné fosilní palivo			ne		ne		
Brikety ze směsi biomasy (30–70 %) a fosilních paliv			ne		ne		
Jiná směs biomasy a fosilních paliv			ne		ne		
Vlastnosti při provozu na preferované palivo:							
Sezónní energetická účinnost vytápění vnitřních prostorů η _s [%]:				81			
Index energetické účinnosti EEI:				119			
Třída energetické účinnosti:				A+			
Název	Označení	Hodnota	Jednotka	Název	Označení	Hodnota	Jednotka
Užitečný tepelný výkon				Užitečná účinnost			
Při jmenovitém tepelném výkonu	P _n (***)	11	kW	Při jmenovitém tepelném výkonu	η _n	86,6	%
Při [30 %] jmenovitém tepelném výkonu, připadá-li v úvahu	P _p	3,3	kW	Při [30 %] jmenovitém tepelném výkonu, připadá-li v úvahu	η _p	84,7	%
Kogenerační kotle na pevná paliva: Elektrická účinnost				Spotřeba pomocné elektrické energie			
Při jmenovitém tepelném výkonu	η _{el,n}		%	Při jmenovitém tepelném výkonu	el _{max}	0,035	kW
				Při [30 %] jmenovitém tepelném výkonu, připadá-li v úvahu	el _{min}	0,015	kW
				Zabudovaného sekundárního zařízení na snižování emisí, připadá-li v úvahu		nepoužije se	kW
				V pohotovostním režimu	PSB	0,005	kW
Kontaktní údaje		OPOP s.r.o. , Zašovská 750, Valašské Meziříčí, 757 01					
(*) Objem nádrže = 45 × Pr × (1 – 2,7/Pr) nebo 300 litrů, podle toho, která hodnota je vyšší, přičemž Pr je vyjádřen v kW							
(**) Objem nádrže = 20 × Pr přičemž Pr je vyjádřen v kW							
(***) Pro preferované palivo se P _n rovná Pr							

identifikační značka modelu: BIOPEL MINI 15							
Kondenzační kotel:	ne	Kogenerační kotel na pevná paliva:	ne	Kombinovaný kotel:	ne		
Režim přikládání: automatický	Ruční: kotel by měl být provozován se zásobníkem teplé vody o objemu nejméně x(*) litrů/ doporučuje se, aby kotel byl provozován se zásobníkem teplé vody o objemu nejméně x(**) litrů]					Automatický:	
Palivo			Preferované palivo (pouze jedno):		Jiné vhodné palivo/paliva:		
Dřevěná polena, obsah vlhkosti ≤ 25 %			ne		ne		
Dřevní štěpka, obsah vlhkosti 15–35 %			ne		ne		
Dřevní štěpka, obsah vlhkosti > 35 %			ne		ne		
Lisované dřevo ve formě pelet nebo briket			ano		ne		
Piliny, obsah vlhkosti ≤ 50 %			ne		ne		
Jiná dřevní biomasa			ne		ne		
Nedřevní biomasa			ne		ne		
Černé uhlí			ne		ne		
Hnědé uhlí (včetně briket)			ne		ne		
Koks			ne		ne		
Antracit			ne		ne		
Brikety ze směsi fosilních paliv			ne		ne		
Jiné fosilní palivo			ne		ne		
Brikety ze směsi biomasy (30–70 %) a fosilních paliv			ne		ne		
Jiná směs biomasy a fosilních paliv			ne		ne		
Vlastnosti při provozu na preferované palivo:							
Sezónní energetická účinnost vytápění vnitřních prostorů η_s [%]:				81			
Index energetické účinnosti EEI:				119			
Třída energetické účinnosti:				A+			
Název	Označení	Hodnota	Jednotka	Název	Označení	Hodnota	Jednotka
Užitečný tepelný výkon				Užitečná účinnost			
Při jmenovitém tepelném výkonu	Pn(***)	15	kW	Při jmenovitém tepelném výkonu	η_n	86,3	%
Při [30 %] jmenovitém tepelném výkonu, připadá-li v úvahu	Pp	4,4	kW	Při [30 %] jmenovitém tepelném výkonu, připadá-li v úvahu	η_p	84,9	%
Kogenerační kotle na pevná paliva:Elektrická účinnost				Spotřeba pomocné elektrické energie			
Při jmenovitém tepelném výkonu	$\eta_{el,n}$		%	Při jmenovitém tepelném výkonu	elmax	0,040	kW
				Při [30 %] jmenovitém tepelném výkonu, připadá-li v úvahu	elmin	0,026	kW
				Zabudovaného sekundárního zařízení na snižování emisí, připadá-li v úvahu		nepoužije se	kW
				V pohotovostním režimu	PSB	0,005	kW
Kontaktní údaje		OPOP s.r.o. , Zašovská 750, Valašské Meziříčí, 757 01					
(*) Objem nádrže = $45 \times Pr \times (1 - 2,7/Pr)$ nebo 300 litrů, podle toho, která hodnota je vyšší, přičemž Pr je vyjádřen v kW							
(**) Objem nádrže = $20 \times Pr$ přičemž Pr je vyjádřen v kW							
(***) Pro preferované palivo se Pn rovná Pr							

identifikační značka modelu: BIOPEL MINI 21							
Kondenzační kotel:	ne	Kogenerační kotel na pevná paliva:	ne	Kombinovaný kotel:	ne		
Režim přikládání: automatický	Ruční: kotel by měl být provozován se zásobníkem teplé vody o objemu nejméně x(*) litrů/ doporučuje se, aby kotel byl provozován se zásobníkem teplé vody o objemu nejméně x(**) litrů					Automatický:	
Palivo			Preferované palivo (pouze jedno):		Jiné vhodné palivo/paliva:		
Dřevěná polena, obsah vlhkosti ≤ 25 %			ne		ne		
Dřevní štěpka, obsah vlhkosti 15–35 %			ne		ne		
Dřevní štěpka, obsah vlhkosti > 35 %			ne		ne		
Lisované dřevo ve formě pelet nebo briket			ano		ne		
Piliny, obsah vlhkosti ≤ 50 %			ne		ne		
Jiná dřevní biomasa			ne		ne		
Nedřevní biomasa			ne		ne		
Černé uhlí			ne		ne		
Hnědé uhlí (včetně briket)			ne		ne		
Koks			ne		ne		
Antracit			ne		ne		
Brikety ze směsi fosilních paliv			ne		ne		
Jiné fosilní palivo			ne		ne		
Brikety ze směsi biomasy (30–70 %) a fosilních paliv			ne		ne		
Jiná směs biomasy a fosilních paliv			ne		ne		
Vlastnosti při provozu na preferované palivo:							
Sezónní energetická účinnost vytápění vnitřních prostorů η _s [%]:				82			
Index energetické účinnosti EEI:				120			
Třída energetické účinnosti:				A+			
Název	Označení	Hodnota	Jednotka	Název	Označení	Hodnota	Jednotka
Užitečný tepelný výkon				Užitečná účinnost			
Při jmenovitém tepelném výkonu	P _n (***)	21,0	kW	Při jmenovitém tepelném výkonu	η _n	85,9	%
Při [30 %] jmenovitém tepelném výkonu, připadá-li v úvahu	P _p	6,1	kW	Při [30 %] jmenovitém tepelném výkonu, připadá-li v úvahu	η _p	85,3	%
Kogenerační kotle na pevná paliva:Elektrická účinnost				Spotřeba pomocné elektrické energie			
Při jmenovitém tepelném výkonu	η _{el,n}		%	Při jmenovitém tepelném výkonu	el _{max}	0,048	kW
				Při [30 %] jmenovitém tepelném výkonu, připadá-li v úvahu	el _{min}	0,030	kW
				Zabudovaného sekundárního zařízení na snižování emisí, připadá-li v úvahu		nepoužije se	kW
				V pohotovostním režimu	PSB	0,005	kW
Kontaktní údaje		OPOP s.r.o. , Zašovská 750, Valašské Meziříčí, 757 01					
(*) Objem nádrže = 45 × Pr × (1 – 2,7/Pr) nebo 300 litrů, podle toho, která hodnota je vyšší, přičemž Pr je vyjádřen v kW							
(**) Objem nádrže = 20 × Pr přičemž Pr je vyjádřen v kW							
(***) Pro preferované palivo se P _n rovná Pr							

identifikační značka modelu: BIOPEL MINI 30							
Kondenzační kotel:	ne	Kogenerační kotel na pevná paliva:	ne	Kombinovaný kotel:	ne		
Režim přikládání: automatický	Ruční: kotel by měl být provozován se zásobníkem teplé vody o objemu nejméně x(*) litrů/ doporučuje se, aby kotel byl provozován se zásobníkem teplé vody o objemu nejméně x(**) litrů					Automatický:	
Palivo			Preferované palivo (pouze jedno):		Jiné vhodné palivo/paliva:		
Dřevěná polena, obsah vlhkosti ≤ 25 %			ne		ne		
Dřevní štěpka, obsah vlhkosti 15–35 %			ne		ne		
Dřevní štěpka, obsah vlhkosti > 35 %			ne		ne		
Lisované dřevo ve formě pelet nebo briket			ano		ne		
Piliny, obsah vlhkosti ≤ 50 %			ne		ne		
Jiná dřevní biomasa			ne		ne		
Nedřevní biomasa			ne		ne		
Černé uhlí			ne		ne		
Hnědé uhlí (včetně briket)			ne		ne		
Koks			ne		ne		
Antracit			ne		ne		
Brikety ze směsi fosilních paliv			ne		ne		
Jiné fosilní palivo			ne		ne		
Brikety ze směsi biomasy (30–70 %) a fosilních paliv			ne		ne		
Jiná směs biomasy a fosilních paliv			ne		ne		
Vlastnosti při provozu na preferované palivo:							
Sezónní energetická účinnost vytápění vnitřních prostorů η _s [%]:				82			
Index energetické účinnosti EEI:				120			
Třída energetické účinnosti:				A+			
Název	Označení	Hodnota	Jednotka	Název	Označení	Hodnota	Jednotka
Užitečný tepelný výkon				Užitečná účinnost			
Při jmenovitém tepelném výkonu	P _n (***)	30	kW	Při jmenovitém tepelném výkonu	η _n	85,7	%
Při [30 %] jmenovitém tepelném výkonu, připadá-li v úvahu	P _p	7,6	kW	Při [30 %] jmenovitém tepelném výkonu, připadá-li v úvahu	η _p	85,5	%
Kogenerační kotle na pevná paliva:Elektrická účinnost				Spotřeba pomocné elektrické energie			
Při jmenovitém tepelném výkonu	η _{el,n}		%	Při jmenovitém tepelném výkonu	el _{max}	0,055	kW
				Při [30 %] jmenovitém tepelném výkonu, připadá-li v úvahu	el _{min}	0,032	kW
				Zabudovaného sekundárního zařízení na snižování emisí, připadá-li v úvahu		nepoužije se	kW
				V pohotovostním režimu	PSB	0,005	kW
Kontaktní údaje			OPOP s.r.o. , Zašovská 750, Valašské Meziříčí, 757 01				
(*) Objem nádrže = 45 × Pr × (1 – 2,7/Pr) nebo 300 litrů, podle toho, která hodnota je vyšší, přičemž Pr je vyjádřen v kW							
(**) Objem nádrže = 20 × Pr přičemž Pr je vyjádřen v kW							
(***) Pro preferované palivo se P _n rovná Pr							

identifikační značka modelu: BIOPEL MINI 40							
Kondenzační kotel:	ne	Kogenerační kotel na pevná paliva:	ne	Kombinovaný kotel:	ne		
Režim přikládání: automatický	Ruční: kotel by měl být provozován se zásobníkem teplé vody o objemu nejméně x(*) litrů/ doporučuje se, aby kotel byl provozován se zásobníkem teplé vody o objemu nejméně x(**) litrů]					Automatický:	
Palivo		Preferované palivo (pouze jedno):		Jiné vhodné palivo/paliva:			
Dřevěná polena, obsah vlhkosti ≤ 25 %		ne		ne			
Dřevní štěpka, obsah vlhkosti 15–35 %		ne		ne			
Dřevní štěpka, obsah vlhkosti > 35 %		ne		ne			
Lisované dřevo ve formě pelet nebo briket		ano		ne			
Piliny, obsah vlhkosti ≤ 50 %		ne		ne			
Jiná dřevní biomasa		ne		ne			
Nedřevní biomasa		ne		ne			
Černé uhlí		ne		ne			
Hnědé uhlí (včetně briket)		ne		ne			
Koks		ne		ne			
Antracit		ne		ne			
Brikety ze směsi fosilních paliv		ne		ne			
Jiné fosilní palivo		ne		ne			
Brikety ze směsi biomasy (30–70 %) a fosilních paliv		ne		ne			
Jiná směs biomasy a fosilních paliv		ne		ne			
Vlastnosti při provozu na preferované palivo:							
Sezónní energetická účinnost vytápění vnitřních prostorů η_s [%]:				82			
Index energetické účinnosti EEI:				121			
Třída energetické účinnosti:				A+			
Název	Označení	Hodnota	Jednotka	Název	Označení	Hodnota	Jednotka
Užitečný tepelný výkon				Užitečná účinnost			
Při jmenovitém tepelném výkonu	P_n (***)	40	kW	Při jmenovitém tepelném výkonu	η_n	86,6	%
Při [30 %] jmenovitém tepelném výkonu, připadá-li v úvahu	P_p	9,8	kW	Při [30 %] jmenovitém tepelném výkonu, připadá-li v úvahu	η_p	85,8	%
Kogenerační kotle na pevná paliva:Elektrická účinnost				Spotřeba pomocné elektrické energie			
Při jmenovitém tepelném výkonu	$\eta_{el,n}$		%	Při jmenovitém tepelném výkonu	e_{lmax}	0,084	kW
				Při [30 %] jmenovitém tepelném výkonu, připadá-li v úvahu	e_{lmin}	0,034	kW
				Zabudovaného sekundárního zařízení na snižování emisí, připadá-li v úvahu		nepoužije se	kW
				V pohotovostním režimu	PSB	0,005	kW
Kontaktní údaje		OPOP s.r.o. , Zašovská 750, Valašské Meziříčí, 757 01					
(*) Objem nádrže = $45 \times Pr \times (1 - 2,7/Pr)$ nebo 300 litrů, podle toho, která hodnota je vyšší, přičemž Pr je vyjádřen v kW							
(**) Objem nádrže = $20 \times Pr$ přičemž Pr je vyjádřen v kW							
(***) Pro preferované palivo se P_n rovná Pr							

22. ZÁRUČNÍ PODMÍNKY, OBECNÉ POKYNY

Níže uvedené body je nutné splnit nejenom pro splnění záručních podmínek, ale také pro zajištění správnosti instalace z pohledu platných norem, bezpečnosti a z pohledu zajištění bezproblémového chodu kotle

1. Kotle Biopel MINI smí instalovat pouze firma s platným oprávněním provádět jeho instalaci a údržbu. Na instalaci musí být zpracován projekt dle platných předpisů.
2. Otopný systém musí být napuštěn vodou, která splňuje požadavky ČSN 07 7401 a zejména její tvrdost nesmí přesáhnout požadované parametry. Použití nemrzoucích směsí není výrobcem doporučováno.
3. Připojení kotle do systému musí být provedeno dle platných předpisů a norem.
4. Spalinová cesta musí být před instalací kotle zkontrolována kominickou firmou. Musí být vyhotovena revizní zpráva zahrnující základní parametry spalinové cesty včetně průměru komína, jeho délky a komínového tahu.
5. Kouřovod nesmí delší než 1m a musí osazen vymetacím otvorem. Kouřovod může být delší pouze v případě, že byl změřen a zaevidován komínový tah ne dále než 30cm od kotle a že tento splňuje požadavky na minimální provozní tah, viz kapitola Hlavní parametry a rozměry.
6. Kotel Biopel musí být instalován v samostatné kotelně, speciálně upravené pro vytápění. Kotelna musí mít dostatečný prostor pro instalaci a údržbu kotle. Musí být zajištěna dostatečná cirkulace čerstvého vzduchu pro spalování.
7. Kotel nesmíte nikdy instalovat na otevřených prostorech nebo balkonech, v prostorách obývaných lidmi, jako je kuchyň, obývací pokoj, koupelna, ložnice, v prostorech, kde jsou výbušné a hořlavé materiály.
8. Doporučujeme kotel nainstalovat na betonovém podstavci z ohnivzdorného materiálu.
9. Kolem kotle a násypky na pelety musí minimální manipulační prostor od překážky, a to: 60cm zezadu a z bočních stran, 100cm ze přední části kotle a násypky.
10. Při instalaci i při provozu kotle je nutno dodržovat bezpečnou vzdálenost 200 mm od hořlavých hmot.
11. Je vyloučeno palivo ukládat za kotel nebo skládat ho vedle kotle ve vzdálenosti menší než 800 mm.
12. Je vyloučeno ukládat palivo mezi dva kotle v kotelně.
13. Vzdálenost mezi kotlem a palivem min. 1000 mm musí být dodržena nebo umístíte palivo do jiné místnosti, než je instalován kotel.
14. Za záruční palivo se pokládají pelety vyrobené pouze ze dřeva, o jejich průměru od 6mm s parametry uvedenými v návodu k použití.
15. Výrobce nezodpovídá za kvalitu paliva, ve smyslu kvality spalování, množství popela či za četost čištění kotle díky tomu, že tyto skutečnosti ovlivňují pouze vnější vlivy jako kvalita pelet, prach a vlhkost v peletách, komínový tah či správné nastavení spalovacího procesu.
16. K zatápnění v kotli je zakázáno používat hořlavých kapalin (benzín, líh, atd.)
17. Během provozu kotle je zakázáno jakýmkoli způsobem jej přetápět.
18. Dojde-li k nebezpečí vzniku a vniknutí hořlavých par či plynů do kotelny, nebo při pracích, při kterých vzniká přechodné nebezpečí požáru nebo výbuchu (lepení podlahových krytin, nátěry hořlavými barvami, apod.), musí být kotel včas před zahájením prací odstaven z provozu.
19. Po ukončení topné sezóny je nutno důkladně vyčistit kotel včetně kouřovodu. Kotelnu nutno udržovat v čistotě a suchu.
20. Je zakázáno zasahovat do konstrukce a elektrické instalace kotle.
21. Výrobce nezodpovídá za poškození vzniklé neodborným nastavením či neodbornou obsluhou výrobku.
22. Vadou výrobku není dle § 2167 odst. 2 zákona č. 89/2012 Sb. občanský zákoník opotřebení výrobku způsobené jeho běžným užíváním. Díly, které podléhají běžnému opotřebení jsou: těsnění, těsnící šňůry, šamotové/grenamatové / keramické tvarovky, PVC hadice, rošty, plechy distanční/poddistanční, zapalovací patrona, lambda sonda, trubka sekundáru. Opotřebení těchto dílů proto není vadou výrobku. Tyto díly ovšem plní svou funkci po dlouhou dobu v případě, že jsou kotel a jeho součásti provozovány v souladu s návodem k použití.
23. Výrobce nezodpovídá za rez vzniklou na kotli a jeho součástech, jelikož tato je dána vždy a pouze vnějšími vlivy, jako vlhkostí v místnosti, palivu nebo díky neodborné instalaci bez ochrany kotle proti nízkoteplotní korozi.
24. Kotel musí být chráněn proti nízké teplotě vratné vody pomocí ventilu, který zabrání vstupu studené vody zpět do kotle. Minimální přijatelná teplota vratné vody je stanovena výrobcem na 55°C.
25. Výrobce nezodpovídá za kondenzaci studeného vzduchu ve spalinové cestě, jelikož této musí být zabráněno správnou instalací spalinové cesty a správným nastavením spalovacího procesu v kotli.
26. Výrobce nezodpovídá za únik kouře z kotle do místnosti v případě, že tento je způsoben nízkým komínovým tahem, špatnou instalací kotle, nebo nesprávným nastavením spalovacího procesu.
27. Výrobce nezodpovídá za poškození dílů způsobené manipulací, přepravou, špatným nastavením nebo nesprávným užíváním nebo jiným vnějším zaviněním, které není přímo vztažné k funkci jednotlivých komponentů kotle.
28. Za instalaci kotle, přídatných zařízení kotle a za jeho správné nastavení a spuštění zodpovídá vždy montážní firma, která realizovala prodej kotle koncovému zákazníkovi.
29. V případě, že bylo dohodnuto o držení záručních podmínek třetí stranou (např. tzv. spouštěcí firma), pak musí být takto uvedeno a odsouhlaseno 3 stranami, a to prodejcem kotle, spouštěčem kotle a koncovým zákazníkem. Všechny zmíněné subjekty s tímto musejí souhlasit a musí tak být uvedeno s podpisy všech v dodatku záručního listu.
30. Výrobce není zodpovědný za nesprávnou volbu výkonu kotle k topným ztrátám objektu (např. umístění kotle s příliš malým nebo příliš velkým výkonem vůči potřebě).

23. PLATNÉ NORMY A PŘEDPISY

Platné normy, které je nutné dodržet během instalace a provozu kotle. Tyto informace jsou určeny instalatérským firmám provádějícím instalaci a spuštění kotle.

Otopná soustava:

Otopný systém musí být napuštěn vodou, která splňuje požadavky ČSN 07 7401 a zejména její tvrdost nesmí přesáhnout požadované parametry: Tvrdost = 1mmol/l, Ca²⁺ = 0,3mmol/l, Koncentrace celkového Fe+Mn = 0,3mg/l.

ČSN 06 0310	Tepelné soustavy v budovách – Projektování a montáž
ČSN 06 0830	Tepelné soustavy v budovách – Zabezpečovací zařízení
ČSN 07 7401	Voda a pára pro tepelná energetická zařízení s pracovním tlakem páry do 8 MPa.
ČSN EN 303-5+A1	Kotle pro ústřední vytápění – Část 5: Kotle pro ústřední vytápění na pevná paliva, s ruční nebo samočinnou dodávkou, o jmenovitém tepelném výkonu nejvýše 500 kW – Terminologie, požadavky, zkoušení a značení.

Spalinová cesta:

ČSN 73 4201 Navrhování komínů a kouřovodů.

Požární předpisy:

ČSN 06 1008	Požární bezpečnost tepelných zařízení.
ČSN EN 13 501-1+A1	Požární klasifikace stavebních výrobků a konstrukcí staveb - Část 1: Klasifikace podle výsledků zkoušek reakce na oheň.

Elektrická síť:

ČSN 33 0165	Elektrotechnické předpisy. Značení vodičů barvami nebo číslicemi. Prováděcí předpisy.
ČSN 33 1500	Elektrotechnické předpisy. Revize elektrických zařízení.
ČSN 33 2000-3	Elektrotechnické předpisy. Elektrická zařízení. Část 3: Stanovení základních charakteristik.
ČSN 33 2000-4-41	Elektrická zařízení: část 4: Bezpečnost kap. 41: Ochrana před úrazem elektrickým proudem.
ČSN 33 2000-5-51	Elektrotechnické předpisy. Stavba elektrických zařízení.
ČSN 33 2130	Elektrotechnické předpisy. Vnitřní elektrické rozvody.
ČSN 33 2180	Elektrotechnické předpisy. Připojování elektrických přístrojů a spotřebičů.
ČSN 34 0350	Elektrotechnické předpisy. Předpisy pro pohyblivé přívody a pro šňůrová vedení.
ČSN EN 60 079-10	Elektrotechnické předpisy. Předpisy pro elektrická zařízení v místech s nebezpečím výbuchu hořlavých plynů a par.
ČSN EN 60 079-14 ed.2	Elektrotechnická zařízení pro výbušnou plynnou atmosféru - část 14: Elektrické instalace v nebezpečných prostorech (jiných než důlních).
ČSN EN 60 252-1	Kondenzátory pro střídavé motory – Část 1: Všeobecně – Provedení, zkoušení, dimenzování – Bezpečnostní požadavky – Pokyny pro montáž a provoz.
ČSN EN 60 335-1 ed.2	Elektrické spotřebiče pro domácnost a podobné účely – Bezpečnost – Část 1: Všeobecné požadavky.
ČSN EN 60 335-2-10	Elektrické spotřebiče pro domácnost a podobné účely Bezpečnost – Část 2-102: Zvláštní požadavky na spotřebiče spalující plynná, ropná a pevná paliva obsahující elektrické spoje.
ČSN EN 60 445 ed. 3	Základní a bezpečnostní principy pro rozhraní člověk – stroj, značení a identifikace.
ČSN EN 60 446	Základní a bezpečnostní zásady při obsluze strojních zařízení - značení vodičů barvami nebo číslicemi.
ČSN EN 61000 – 6 – 3 EMC – Část 6 – 3: Kmenové normy – Emise – prostředí obytné, obchodní a lehkého průmyslu.	
ČSN EN 61000 -3 – 2 EMC - Část 3 – 2: Meze – Meze pro emise harmonického proudu (zařízení se vstupním fázovým proudem do 16 A včetně).	
ČSN EN 61000 – 3 – 3 EMC – Část 3 - Meze - oddíl 3: Omezování kolísání napětí a blikání v rozvodných sítích nízkého napětí pro zařízení se jmenovitým proudem < 16A.	

Soustava pro ohřev TV:

ČSN 06 0320	Tepelné soustavy v budovách – Příprava teplé vody – Navrhování a projektování.
ČSN 06 0830	Tepelné soustavy v budovách – Zabezpečovací zařízení.
ČSN 73 6660	Vnitřní vodovody

Možnosti umístění:

ČSN 06 1008	Stupně hořlavosti B, C1, C2 a C3.
ČSN EN 13 501-1	Stavební hmoty a výrobky zařazené do stupně hořlavosti
ČSN 33 2000-3	Základní prostředí pro manipulační prostor kolem kotle AA5/AB5.

24. ZÁRUČNÍ LIST

Biopel v12 MINI

Výrobce: OPOP s.r.o., Valašské Meziříčí, Česká republika
Tel.: 00420 571 675 589, **fax.:** 00420 571 611 225

Pokyny k reklamačnímu řízení:

Uživatel je povinen svěřit uvedení do provozu, pravidelnou údržbu a odstranění závad jen odbornému servisu. Tento záruční list obsahuje osvědčení o jakosti a kompletnosti. Výrobce potvrzuje, že výrobek je kontrolován a odpovídá svým provedením technickým podmínkám a ČSN EN 303-5+A1. Za jakost, funkci a provedení kotle ručíme po dobu 24 měsíců ode dne prodeje příslušnému spotřebiteli, nejdéle však 30 měsíců ode dne vyskladnění z výrobního podniku a to tím způsobem, že vady vzniklé prokazatelně následkem vadného materiálu, vadné konstrukce, nebo vadného provedení odstraníme v nejkratší době na náš náklad s podmínkou, že výrobek je:

- je v normálním technickém stavu dle návodu k obsluze a je provozován v souladu s návodem k obsluze.
- není násilně mechanicky poškozen (nebyl proveden neoprávněný zásah s výjimkou zásahů povolených v návodu k obsluze).
- spotřebitel při uplatňování reklamace předloží tento záruční list, řádně vyplněný
- jsou dodrženy pokyny výrobce pro použití tohoto zařízení
- pokud odběratel neuskuteční prodej výrobku do výše uvedené zákonné záruční doby, veškerou zodpovědnost za případnou vadu výrobku nese odběratel
- je připojen na komínový průduch dle ČSN 73 4201:1989
- náklady spojené s vyřízením reklamace budou přeúčtovány odběrateli
- při hlášení závady je nutné vždy předložit tento záruční list, udat přesnou adresu a uvést okolnosti, za kterých k závadě došlo. O způsobu a místě opravy bude rozhodnuto v našem podniku.

Upozorňujeme spotřebitele, že v případě, kdy spotřebitel zakoupí kotel od třetí osoby, poskytuje záruku na kotel spotřebiteli tato třetí osoba, nikoliv naše společnost. Pokud je touto třetí osobou náš smluvní partner, ručíme za jakost, funkci a provedení kotle po dobu 24 měsíců ode dne jeho prodeje spotřebiteli, nejdéle však 30 měsíců od vyskladnění kotle z našeho výrobního podniku. V případě, že doba 30 měsíců od vyskladnění uplyne dříve než 24 měsíců od koupě kotle spotřebitelem, trvá právo spotřebitele na záruku po celých 24 měsíců od koupě, avšak veškeré náklady na plnění záruky po uplynutí 30 měsíců od vyskladnění nese výhradně třetí osoba, která kotel spotřebiteli prodala.

Za ocelový svařenec – za jeho trvalou těsnost ručíme standardně po dobu dvou let ode dne vyskladnění z výrobního podniku. Nadstandardní zárukou 60-ti měsíců ručíme v případě, že je zajištěn požadovaný rozsah teploty otopné vody a k netěsnosti došlo vinou nekvalitního materiálu případně svářečské práce.

Pro uznání záruky tekoucího ocelového svařence musí být jednoznačně prokazatelné, že voda v kotli nevznikla díky kondenzaci ochlazeného vzduchu, ale díky netěsnosti svařence. Záruku nelze uznat při poruchách zaviněných obsluhou nebo při zapojení kotle do topného systému, který nesplňuje základní provozní podmínky kotle. Pokud bude záruka v prodloužené záruční době uznána, předáme náhradní svařenec prostřednictvím kusové dopravy nebo osobním odběrem uživateli.

Pokud nebude vadný svařenec vrácen výrobnímu podniku do 30 dnů od data zaslání nebo předání náhradního svařence, bude uživateli vyúčtován svařenec v plné výši včetně nákladů na přepravu nového svařence.

Na vyměněný svařenec v prodloužené záruční době tj. 60 měsíců se vztahuje záruka 24 měsíců od data odebrání. Svařenec kotle je nastříkaný černou, vodou ředitelnou, barvou, což může mít za následek loupání této barvy. Loupající se barva nemá vliv na funkci kotle. Po prvním zatopení se tato barva opálí. Nadstandardní záruka je firmou OPOP držena v případě, že byl pravidelně 3. až 5. rokem vyplněn list Prodloužení záruční doby instalátorskou firmou dle dalších stran tohoto manuálu. V případě tekoucího ocelového svařence bude zákazník požádán o doložení řádně vyplněného listu Prodloužení záruční doby.

Vadou výrobku není dle § 2167 odst. 2 zákona č. 89/2012 Sb. občanský zákoník opotřebením výrobku způsobené jeho běžným užíváním. Díly, které podléhají běžnému opotřebením jsou: Těsnění, těsnící šňůry, šamotové/grenamatové / keramické tvarovky, PVC hadice, rošty, plechy distanční/poddistanční, zapalovací patrona, lambda sonda, trubka sekundáru. Opotřebením těchto dílů proto není vadou výrobku. Tyto díly ovšem plní svou funkci po dlouhou dobu v případě, že jsou kotel a jeho součásti provozovány v souladu s návodem k použití.

Při hlášení závady je nutné vždy předložit tento záruční list, udat přesnou adresu a uvést okolnosti, za kterých k závadě došlo. Stejně tak je nutné doložit vyplněnou tabulku instalační firmou, viz níže, se všemi podstatnými parametry ovlivňující správný provoz kotle.

Servisní menu – Parametry roztápění – Čas násypu		Instalační menu – Pokojový termostat – Termostat standard - Aktivován?	Ano / Ne
Servisní menu – Parametry roztápění – Otáčky ventilátoru 1		Instalační menu – Pokojový termostat – Termostat RT10 (RS) - Aktivován?	Ano / Ne
Servisní menu – Parametry roztápění – Otáčky ventilátoru 2		Instalační menu – Komunikace s pokojovým termostatem RS – Aktivována?	Ano / Ne
Servisní menu – Provozní parametry – Min provoz podavače		Instalační menu – Akumulační nádrž – Aktivována?	Ano / Ne
Servisní menu – Provozní parametry – Max provoz podavače		<ul style="list-style-type: none"> Instalační menu – Akumulační nádoba – Horní zadaná teplota 	
Servisní menu – Provozní parametry – Max přestávka podavače		<ul style="list-style-type: none"> Instalační menu – Akumulační nádoba – Spodní zadaná teplota 	
Servisní menu – Provozní parametry – Min přestávka podavače		Instalační menu – Nastavení ventilů – Vestavěný ventil 1 nebo 2 – Aktivován?	Ano / Ne
Servisní menu – Provozní parametry – Min otáčky ventilátoru provoz		Instalační menu – Nastavení ventilů – vestavěný ventil 1 – Zadaná teplota ventilu	
Servisní menu – Provozní parametry – Max otáčky ventilátoru provoz		Instalační menu – Nastavení ventilů – vestavěný ventil 2 – Zadaná teplota ventilu	
Servisní menu – Nastavení teplot – Teplota dohledu		Instalační menu – nastavení ventilů – vestavěný ventil 1 nebo 2 – Ochrana zpátečky – Aktivována?	Ano / Ne
Servisní menu – Nastavení teplot – Teplota zapínání čerpadel		<ul style="list-style-type: none"> Instalační menu – nastavení ventilů – vestavěný ventil 1 nebo 2 – Ochrana zpátečky – Minimální teplota zpátečky 	

Datum a podpis prodej kotle: _____

Datum, podpis montáž kotle: _____

Datum a podpis uvedení do provozu: _____

Prodloužení záruční doby na těsnost ocelového svařence

Jméno zákazníka: _____

Název kotle: _____


Adresa: _____

Sériové číslo: _____

Město: _____

Datum instalace: _____

Na všechny otázky odpovězte ANO nebo Ne nebo uveďte hodnotu pro jednotlivé parametry každý rok. Uveďte doplňující informace, pokud je to nutné. Na konci uveďte datum kontroly.

 barva textu znamená vizuální kontrolu

 barva textu znamená kontrolu zátopovou zkouškou

Otázka:	První spuštění	Rok +1	Rok +2	Rok +3	Pokud NE, pak uveďte důvod
Je kotel užíván při maximálním provozním tlaku do 2 barů?					
Je použit bezpečnostní ventil do max 2 barů?					
Je teplota vratné vody při provozu kotle 55°C a více?					
Je použit 3 nebo 4-cestný ventil jako ochrana proti nízkoteplotní korozi?					
Je kotel instalován a spuštěn certifikovanou firmou?					Jméno firmy:
Je kotel provozován dle podmínek uvedených v návodu k použití?					
Je kotel a hořák čistý?					
Je kotel uvnitř suchý?					
Je realizován pravidelný každoroční servis?					
Jsou teplotní čidla instalována v souladu s instalačním manuálem?					
Je používáno pouze záruční palivo?					
Je spalování a plamen správný?					
Prodloužená záruka? (ano/ne)					
Datum kontroly					

Servisní středisko: _____

Rok +1

Rok +2

Rok +3

Použijte tento formulář společně se záručním listem při uplatnění reklamace během prodloužené záruční doby.

OPOP s.r.o.

Zašovská 750

757 01 Valašské Meziříčí

Bankovní spojení:

UNI CREDIT BANK, č. účtu:1008228004/2700

IČO: 14091704, DIČ: CZ14091704

Telefon: obchodní oddělení: 571 675 589, sekretariát: 571 611 250, výroba: 571 675 405

Zásobování: 571 675 114, finanční oddělení: 571 675 472

Fax. 571 611 225
