

BIOPEL MINI V12

BIOPEL MINI PLUS CA V12

BIOPEL MINI TOWER V12

Kotel na pelety



Kompaktní peletové kotle s maximálním komfortem

Řada peletových kotlů Biopel MINI usnadňuje vytápění a šetří náklady. Přináší vysoký komfort, plně automatický provoz a mimořádně jednoduché ovládání. Díky moderní řídicí jednotce V12 získává uživatel pokročilou regulaci s maximální mírou automatizace, intuitivním dotykovým 5" displejem a přehledným grafickým rozhraním.

Kotle i zásobníky jsou navrženy s důrazem na minimální rozměry, takže je lze instalovat i do velmi malých kotelen.

BIOPEL MINI PLUS CA už z výroby nabízí automatické čištění hořáku i výměníku a automatické odpopelnění – minimum práce, maximum komfortu.



Biopel MINI Kompakt CA

1. Násypka
1a. Kompaktní násypka ve verzi pro 225 nebo 150 kg pelet
1b. Tower násypka pro 40 nebo 60 kg pelet
2. Elektronická řídicí jednotka V12 nové generace.
3. Hořák z vysoce odolné žáruvzdorné oceli pro maximální životnost.
4. Automatické odpopelnění kotle prodlužuje interval vynášení popelu.
5. Hydraulický set pro rychlé a snadné zapojení kotle do systému.
6. PVC hadice, kterou propadávají pelety do hořáku.
7. Automatické čištění výměníku kotle a hořáku prodlužuje interval manuálního čištění.



Biopel MINI Tower CA

Výkon: 11-40 kW

Palivo: dřevěné pelety o průměru 6 - 8 mm

Chytrá řídicí jednotka nové generace V12 umožňuje komplexně řídit kotel i všechny součásti topného systému

- Automatické zapalování i vyhasínání – kotel funguje podobně jako plynový.
- Zajišťuje řízení ohřevu teplé vody, akumulární nádrže i podlahového vytápění
- Ovládní 2 směšovacích ventilů.
- Připojení 2 pokojových termostatů pro ovládní 2 nezávislých topných okruhů.
- Připojení 5 čerpadel.
- Ekvitermní regulace na základě venkovní teploty.
- Týdenní programování provozu.
- Ohřev akumulární nádrže pomocí 2 teplotních čidel.
- Wi-Fi připojení součástí kotle.
- Možnost ovládat i mobilní aplikací.
- Aktualizace firmwaru pomocí USB.
- Spolupracuje se soláry a ostatními zdroji tepla.
- Integrované ovládní prvků topného systému šetří náklady na pořízení kotelny.
- Kalibrace podavače – funkce, která přizpůsobí kotel spalování různým variantám kvalitních pelet.
- Podpora komunikace se systémy chytré domácnosti přes modul sinum.



Úsporný a ekologický provoz

- Účinnost až 93,7 % pro maximální úsporu paliva.
- Minimální spotřeba elektrické energie.
- Plynulá modulace výkonu v rozsahu 10–100 % pro optimální výkon i úspory.
- Splňuje EKODESIGN, emisní třídu 5 i přísné německé normy a je možné na něj získat dotaci.
- Peletové kotle stačí obsluhovat přibližně jednou týdně – doplníte palivo a provedete základní údržbu.
- Oproti kotlům na ruční přikládání tak ušetříte desítky minut až hodiny týdně.
- Čištění kotle i jeho obsluha jsou velmi jednoduché, pohodlné a časově nenáročné.
- Popel budete vynášet přibližně jednou za 4 týdny.

Vydrží roky. Funguje bez kompromisů.

- Hořák z vysoce odolné žáruvzdorné nerezové oceli – maximální životnost i v náročném provozu.
- Kotle jsou navrženy pro maximální životnost a spolehlivost. V každém detailu se odrážejí desítky let zkušeností z vývoje a výroby, díky nimž máte jistotu dlouhodobého a bezproblémového provozu.
- Záruka 5 let na svařenec – jistota, na kterou se můžete spolehnout (při odborné instalaci).
- Jsme vám nablízku po celé ČR. Hustá síť proškolených partnerských firem vám pomůže s výběrem ideálního kotle a zajistí kompletní servis – od odborné instalace až po spolehlivý pozáruční servis.

Flexibilní řešení pro každou kotelnu

- Při expedici jsou jednotlivé části dodávány samostatně: kotel, hořák, násypka případně podavač.
- Tento systém umožňuje snadné umístění kotle do kotelny – všechny díly projdou dveřmi o šířce 60 cm.
- Násypku lze umístit z pravé nebo levé strany nebo na kotel.
- Uspořádání sestavy lze přizpůsobit dispozici kotelny.

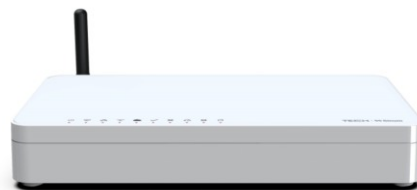
Variety zásobníků

- Ke kotlům Biopel MINI lze připojit více typů zásobníků: Kompakt 150, Kompakt 225, Tower nebo externí (umožňuje propojení s vedlejší místností).
- Máte malý prostor v kotelně? Zvolte malou kompaktní násypku, která společně s kotlem zabere na šířku pouze 85 až 98 cm. Nebo tower s šířkou od 35,2 cm.
- Máte větší kotelnu? Zvolte větší zásobník až pro 350 kg pelet pro maximální komfort. Pelety Vám tak vydrží i déle než týden bez doplnění.
- Objemy zásobníků od 40 do 350 kg pelet.

Příslušenství

- **Modul sinum - chytrá domácnost**

- Podpora komunikace se systémy chytré domácnosti.
- Propojení provozu kotle s dalšími technologiemi v domě.



- **Přehled o stavu paliva – čidla hladiny pelet**

- Inteligentní sledování hladiny pelet v násypce.
- Upozornění na nutnost doplnění.



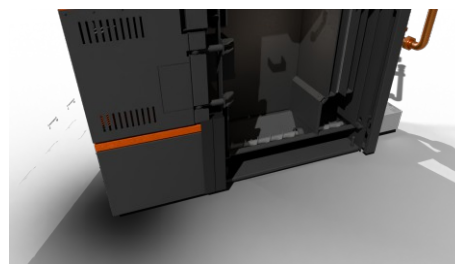
- **Automatické čištění výměníku kotle a hořáku**

- Interval manuálního čištění kotle se může prodloužit až na půl roku.
- Bez pohyblivých dílů v kotli – bez rizika mechanické poruchy.



- **Automatické odpopelnění**

- Prodlouží interval vynášení popela na několik měsíců.



- **Lambda sonda pro chytré spalování**

- Lambda sonda řídí spalování podle obsahu kyslíku ve spalinách.
- Čistší provoz a nižší emise bez nutnosti zásahů.



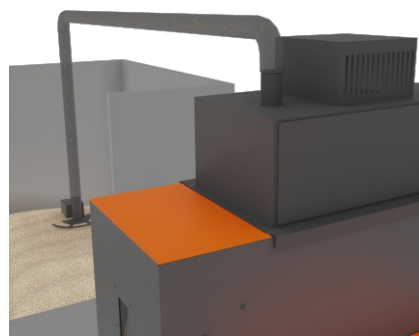
- **Pokojevý termostat RT 10 pro komfortní řízení teploty ve Vašem domě**

- Je určen k ovládání a sledování pokojové teploty, teploty ústředního topení a teplé užitkové vody.
- Obsahuje týdenní topný program a pracuje se čtyřmi směšovacími ventily.



- **Vakuový podavač - transport pelet na delší vzdálenost**

- Automaticky přesun pelet ze sila do násypky kotle na vzdálenost až 8 metrů.
- Umožňuje provozovat kotel bez dosypávání pelet do násypky.



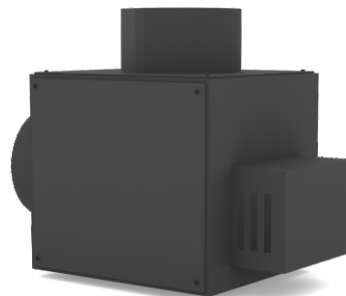
- **Hydraulický set pro rychlou instalaci**

- Hydraulický set s termostatickým ventilem, čerpadlem a bezpečnostní skupinou pro snadné a rychlé napojení kotle na topný systém.
- Kompaktní řešení, které šetří prostor za kotlem.



- **Odtahový ventilátor**

- Otáčky odtahového ventilátoru jsou upravovány podle aktuálního výkonu přímo řídicí jednotkou.
- Je vhodný pro použití při nízkém komínovém tahu.



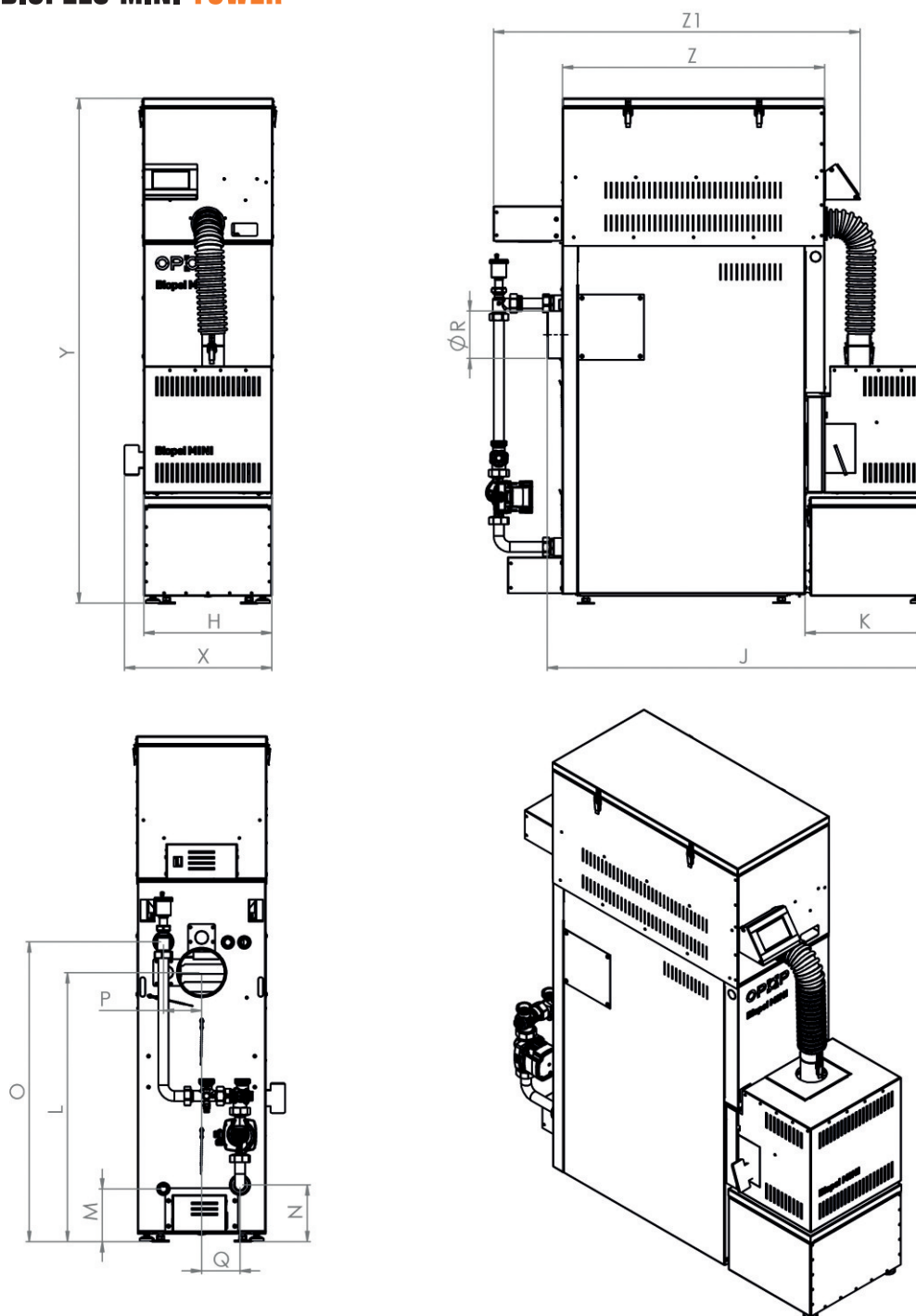
Načtením QR kódu
uvidíte všechny typy
peletových kotlů
v naší nabídce



Načtením QR kódu
získáte kompletní ceník
produktů OPOP



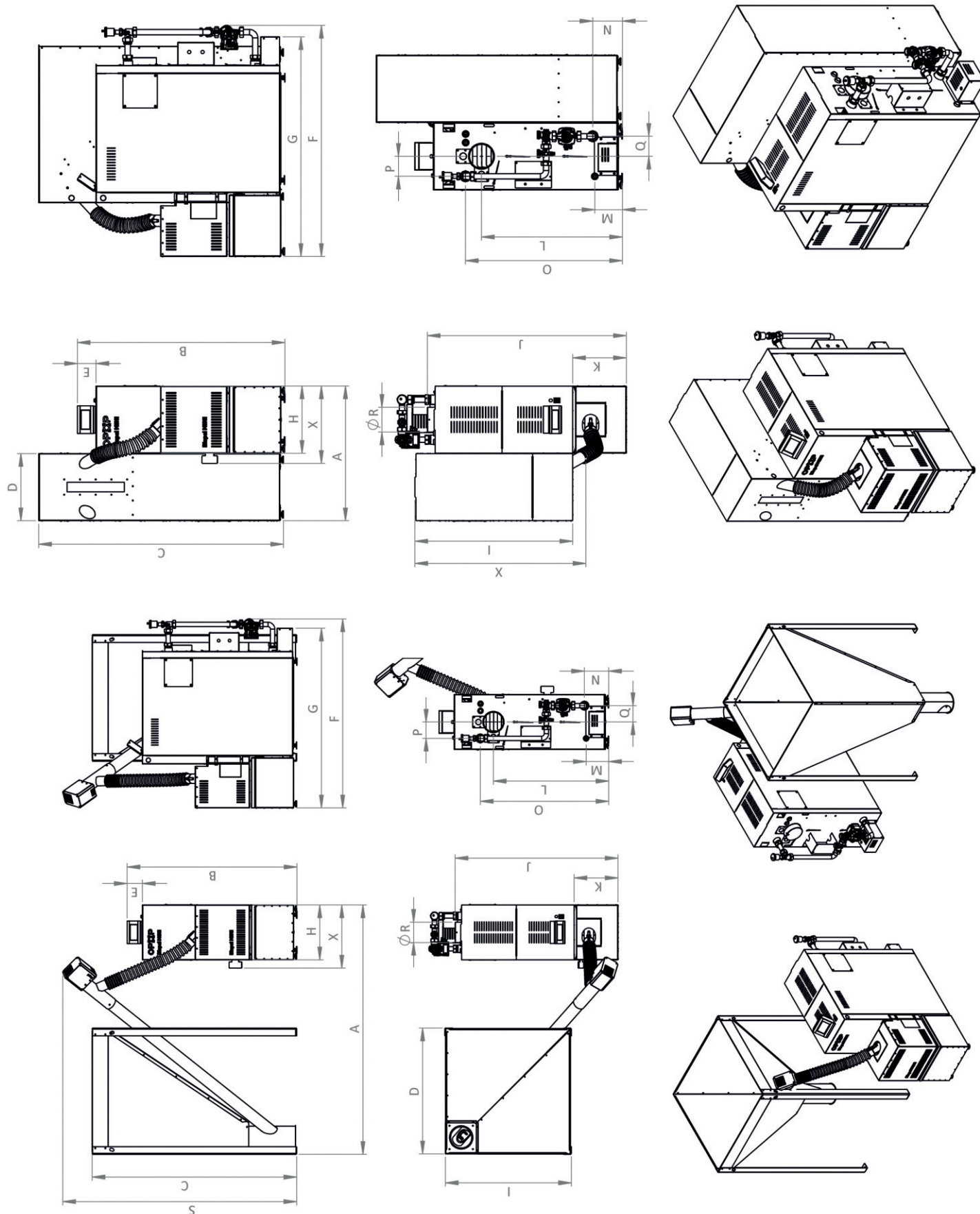
ROZMĚRY BIOPELU MINI TOWER



Rozměry s kompaktním zásobníkem TOWER

Y - celková výška kotle včetně zásobníku typ: TOWER 40	[mm]	1386	-
Y - celková výška kotle včetně zásobníku typ: TOWER 60	[mm]	-	1556
Z - hloubka kompaktního zásobníku typ: TOWER 40	[mm]	720	-
Z - hloubka kompaktního zásobníku typ: TOWER 60	[mm]	-	820
Z1 - hloubka kom. zásobníku vč. příslušenství typ: TOWER 40	[mm]	1010	-
Z1 - hloubka kom. zásobníku vč. příslušenství typ: TOWER 60	[mm]	-	1110
objem zásobníku typ: TOWER 40 (pelety 6mm) / hmotnost	[kg/kg]		40 / 16
objem zásobníku typ: TOWER 60 (pelety 6mm) / hmotnost	[kg/kg]		60 / 19

ROZMĚRY BIOPELU MINI



MODEL KOTLE		BIOPEL MINI 11	BIOPEL MINI 15	BIOPEL MINI 21	BIOPEL MINI 30	BIOPEL MINI 40
rozměry						
Typ nátrubku: výstup / vstup (vnitřní závit)	Js	G 1 1/4"				
Připojení pro vypouštění a napouštění (vnitřní závit)	Js	G 1/2"				
B - výška kotle	(mm)	1088			1257	
H - šířka kotle	(mm)	352			482	
J - hloubka kotle vč. krytu hořáku	(mm)	1043			1170	
K - hloubka krytu hořáku	(mm)	281			308	
E - výška displeje	(mm)	98				
G - celková hloubka s automatickým odpopelněním	(mm)	1162			1277	
F - celková hloubka s hydraulickým setem	(mm)	1212			1338	
O - umístění nátrubku výstupní vody od země	(mm)	822			992	
L - umístění kouřovodu od země	(mm)	739			898	
N - umístění nátrubku vstupní vody od země	(mm)	156				
M - umístění nátrubku vypouštěcího ventilu od země	(mm)	145				
P - umístění nátrubku výstupní vody od kouřovodu	(mm)	106			155	
Q - umístění nátrubku vstupní vody od kouřovodu	(mm)	106			155	
R - průměr kouřovodu	(mm)	130			150	
X - šířka kotle vč. madla	(mm)	406			538	
rozměry s externím zásobníkem						
A - celková šířka kotle včetně zásobníku (flexibilní rozměr)	(mm)	1600			1730	
S - celková výška kotle včetně podavače (flexibilní rozměr)	(mm)	1500				
zásobník 60x60 (D - šířka / I - hloubka)	(mm)	600 / 600				
zásobník 80x80 (D - šířka / I - hloubka)	(mm)	815 / 815				
zásobník 100x100 (D - šířka / I - hloubka)	(mm)	1000 / 1000				
zásobník rozšířený (D - šířka / I - hloubka)	(mm)	815 / 1420				
C - výška násypky	(mm)	1300				
objem zásobníku 60x60 (pelety 6mm) / hmotnost	(kg)	110 / 25				
objem zásobníku 80x80 (pelety 6mm) / hmotnost	(kg)	220 / 29				
objem zásobníku 100x100 (pelety 6mm) / hmotnost	(kg)	300 / 35				
objem zásobníku 81,5x142 (pelety 6mm) / hmotnost	(kg)	350 / 38				
rozměry s kompaktním zásobníkem						
A - celková šířka kotle včetně zásobníku typ: KOMPAKT 150	(mm)	843			973	
A - celková šířka kotle včetně zásobníku typ: KOMPAKT 225	(mm)	1003			1133	
C - celková výška zásobníku KOMPAKT (150/225)	(mm)	1283				
D - celková šířka zásobníku KOMPAKT (150/225)	(mm)	433			593	
I - hloubka kompaktního zásobníku (150/225)	(mm)	821 / 891				
X - hloubka kompaktního zásobníku vč. podavače (150/225)	(mm)	890 / 960				
objem zásobníku typ: KOMPAKT 150 (pelety 6mm) / hmotnost	(kg)	150 / 43				
objem zásobníku typ: KOMPAKT 225 (pelety 6mm) / hmotnost	(kg)	225 / 52				

Technické parametry:		BIOPEL MINI 11	BIOPEL MINI 15	BIOPEL MINI 21	BIOPEL MINI 30	BIOPEL MINI 40
Nominální výkon	kW	11	15	21	30	40
Minimální výkon	kW	3,3	4,4	6,1	7,6	9,8
Záruční palivo		dřevěné pelety 6-8 mm				
Spotřeba paliva (při jmen. výkonu kotle)	kg/h	2,36	3,36	4,68	6,52	8,42
Spotřeba paliva (při min. výkonu kotle)	kg/h	0,74	1,01	1,38	1,96	2,21
Emisní třída *1		5 / Ekodesign				
Účinnost *1	%	93,6	93,3	92,9	92,7	93,6
Vodní objem	L	32			54	
Provozní tah komína	Pa	5,5	7,5	8	11	11
Maximální pracovní tlak vody	Bar	2				
Maximální teplota topné vody	°C	80				
Minimální teplota vratné vody	°C	55				
Rozsah teploty spalín (při jmen. výkonu kotle)	°C	85 - 105	101 - 121	102 - 122	107 - 127	117 - 137
Hmotnost	kg	160			240	
Připojovací napětí	V/Hz	230 V / 50 Hz ± 10%				
Spotřeba el. energie – při jmen. tep. výkonu	kW	0,035	0,04	0,048	0,055	0,084
Spotřeba el. energie – při 30 % jmen. tep. výkonu	kW	0,015	0,026	0,03	0,032	0,034