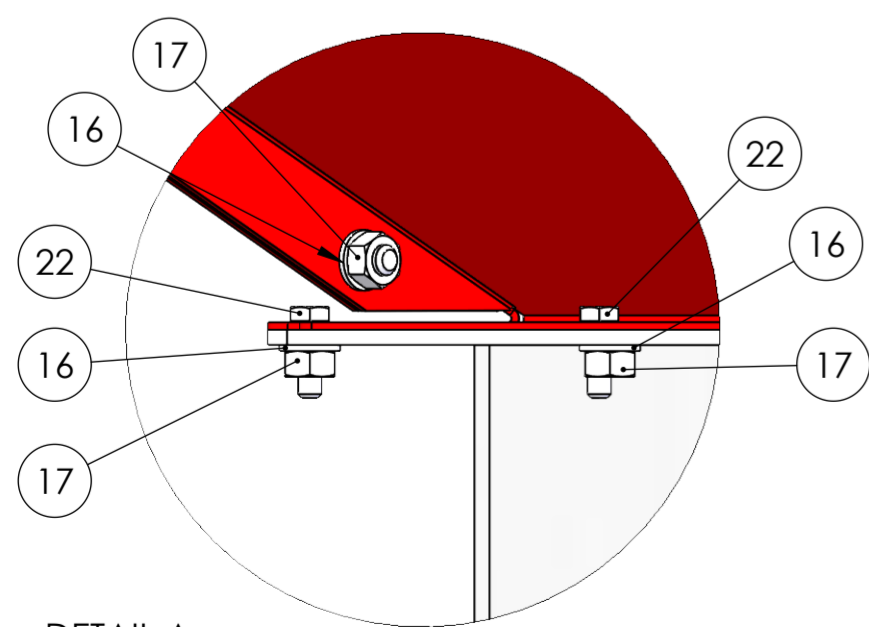
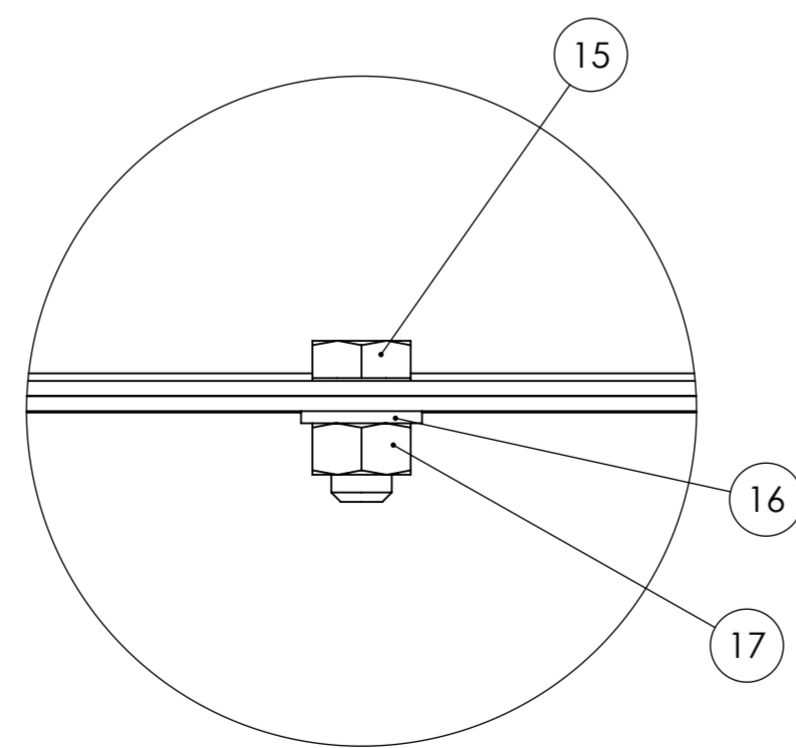


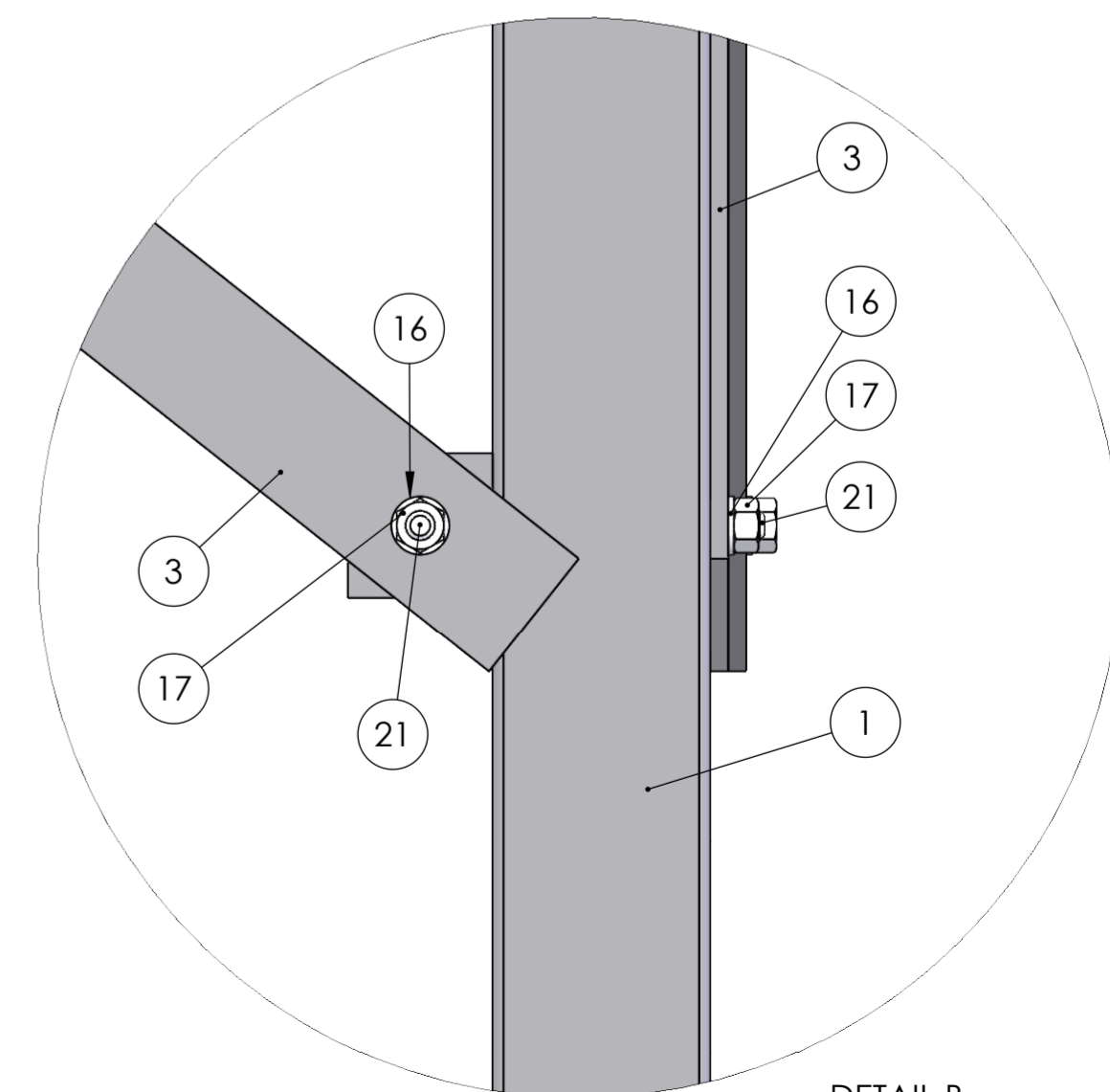
Č. POLOŽKY	Č. DÍLU	SW-název(Title)	Množství
1	7001840	Sestava nohy	4
2	7001835	Rozpěrka horní	4
3	3632583	Křížová výztuha	8
4	700388	Sonda velké násypky	1
5	3653869	Rovná stěna	3
6	3653871	Šikmá stěna	4
7	3653870	Rovná stěna s otvorem	1
8	320001	Plexi 5x220x350	2
9	Zrcadlení3653871	Šikmá stěna	4
10	7001836	Rozpěrka dolní	4
11	PROFIL 60x60x2 - L=1800mm		4
12	7001837	Sestava malé nohy	6
13	7001838	Sestava vnitřní rozpěrky	2
14	PROFIL 60x60x2 - L=1520mm		2
15	Šroub ISO 4017 M8x16		232
16	Podložka ISO 7089 8-200 HV		256
17	Matice ISO 4032 M8		256
18	Šroub ISO 7045 M5x16		8
19	Podložka ISO 7089 5-200 HV		8
20	Matice ISO 4032 M5		8
21	Šroub ISO 4017 M8x20		16
22	Šroub ISO 4017 M6x20		8
23	Šroub ISO 4014 M10x90		8
24	Podložka ISO 7089 10-200 HV		8
25	Matice ISO 4032 M10		8



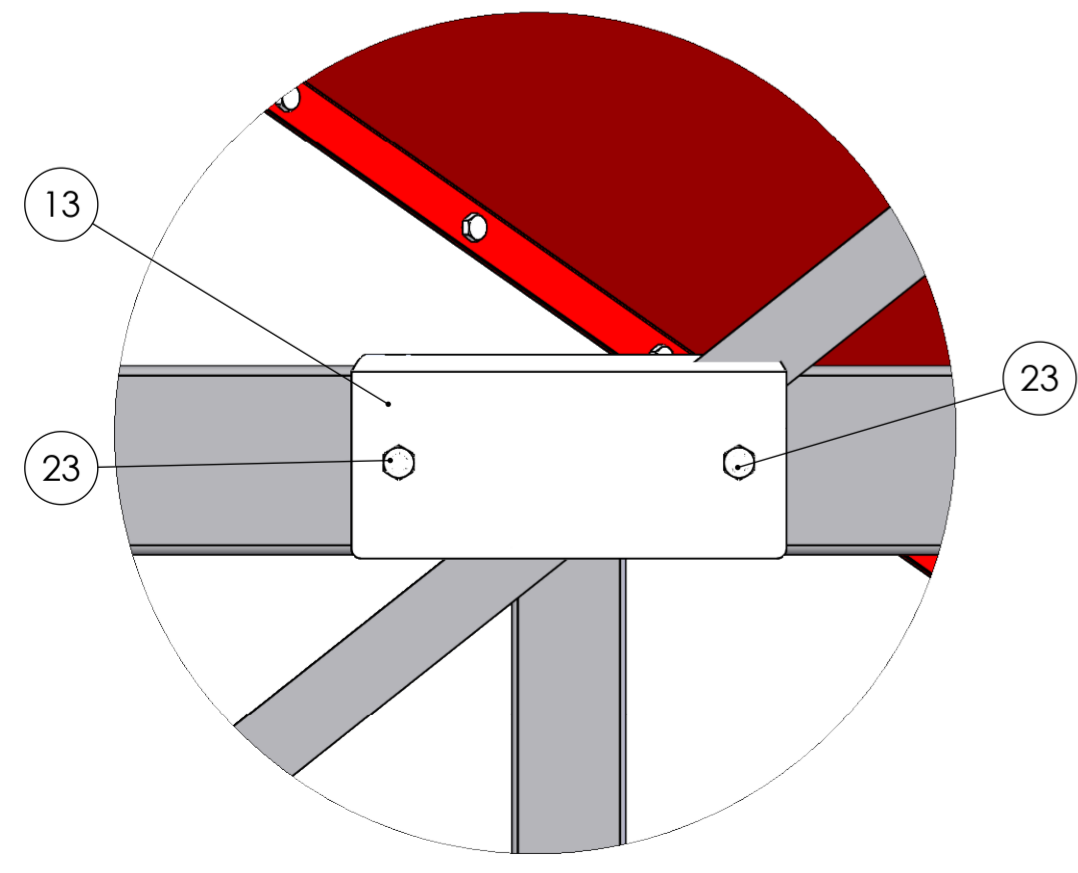
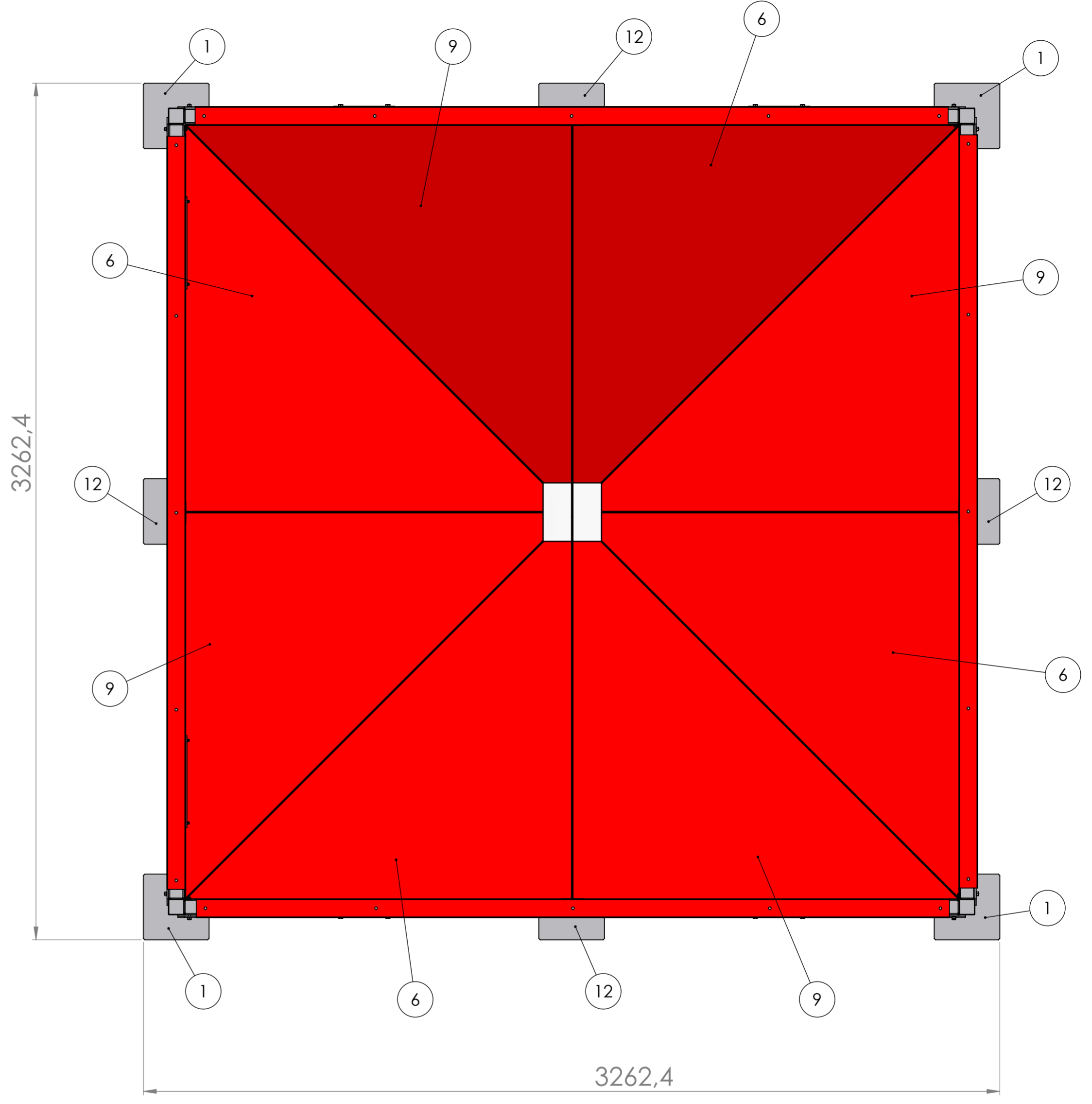
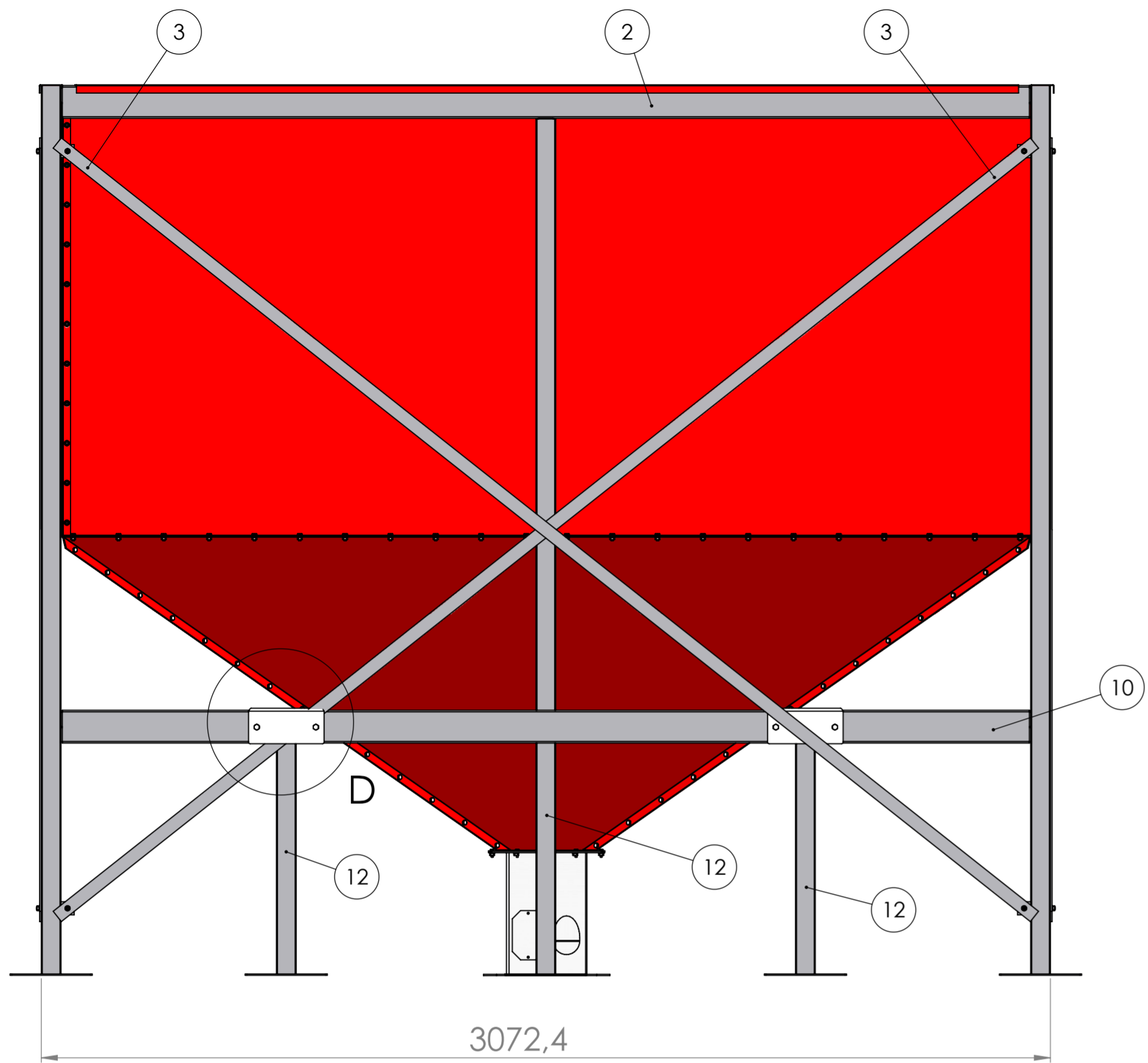
DETAIL A



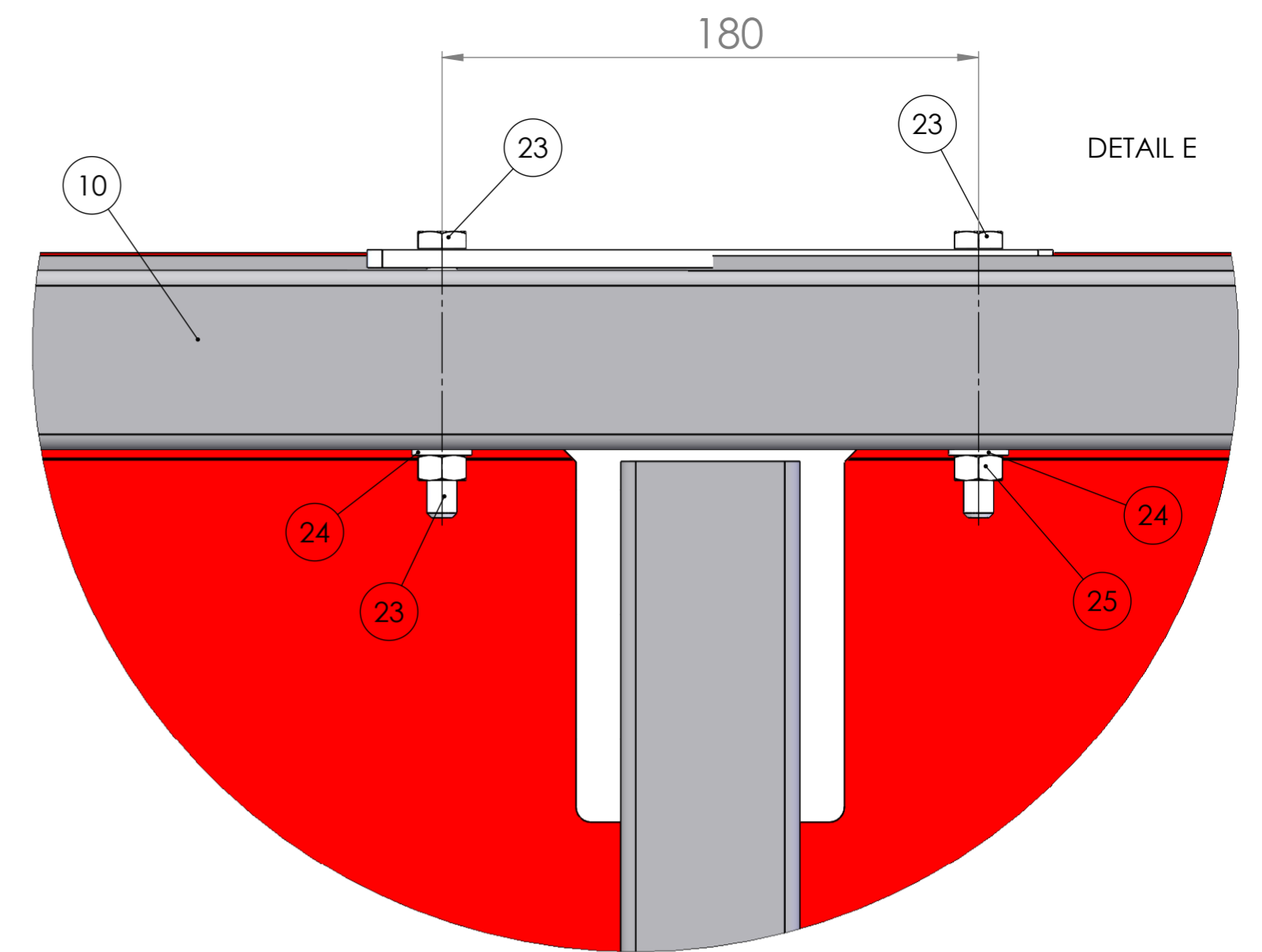
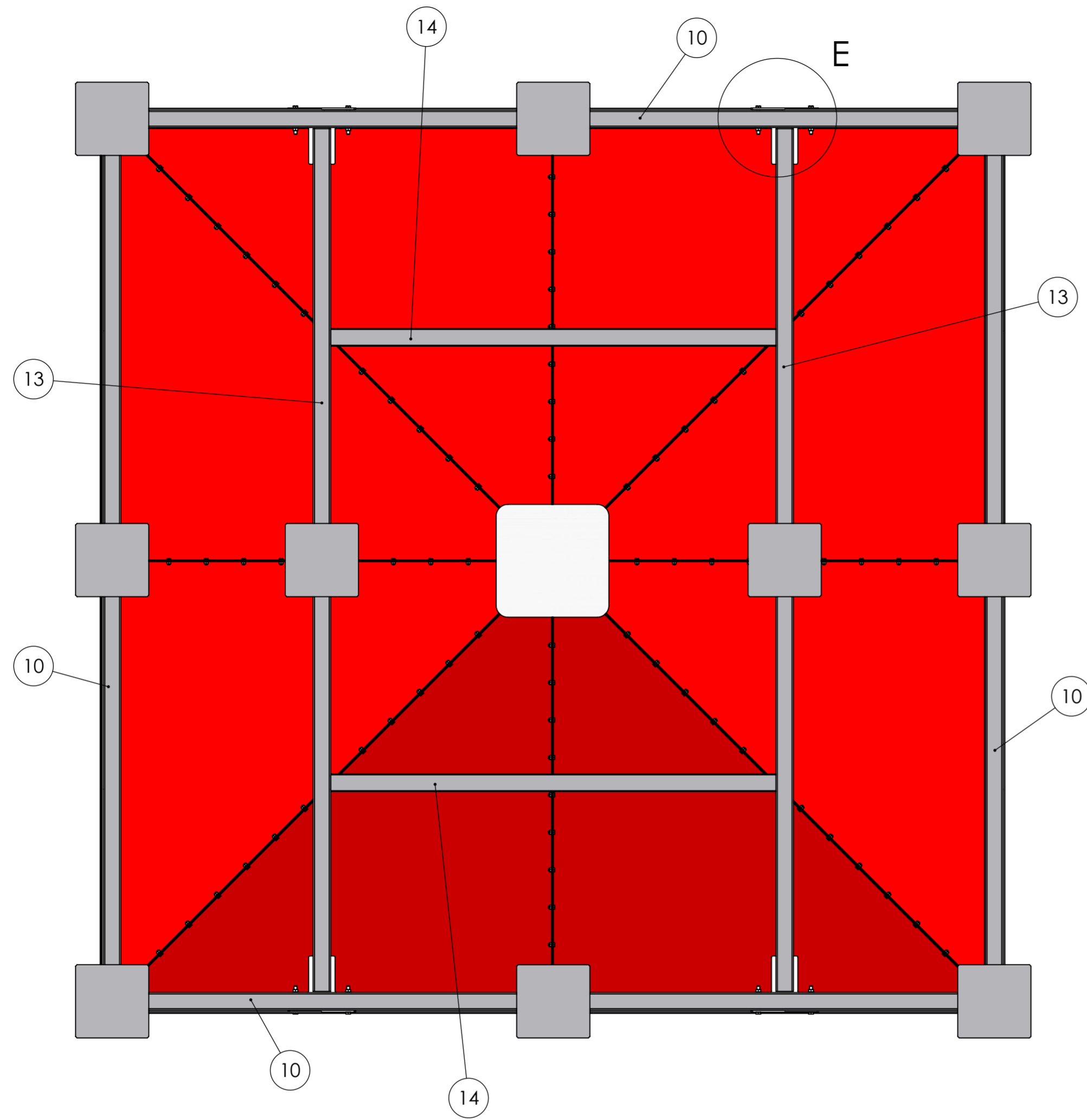
DETAIL C
MÉRITKO 1:1



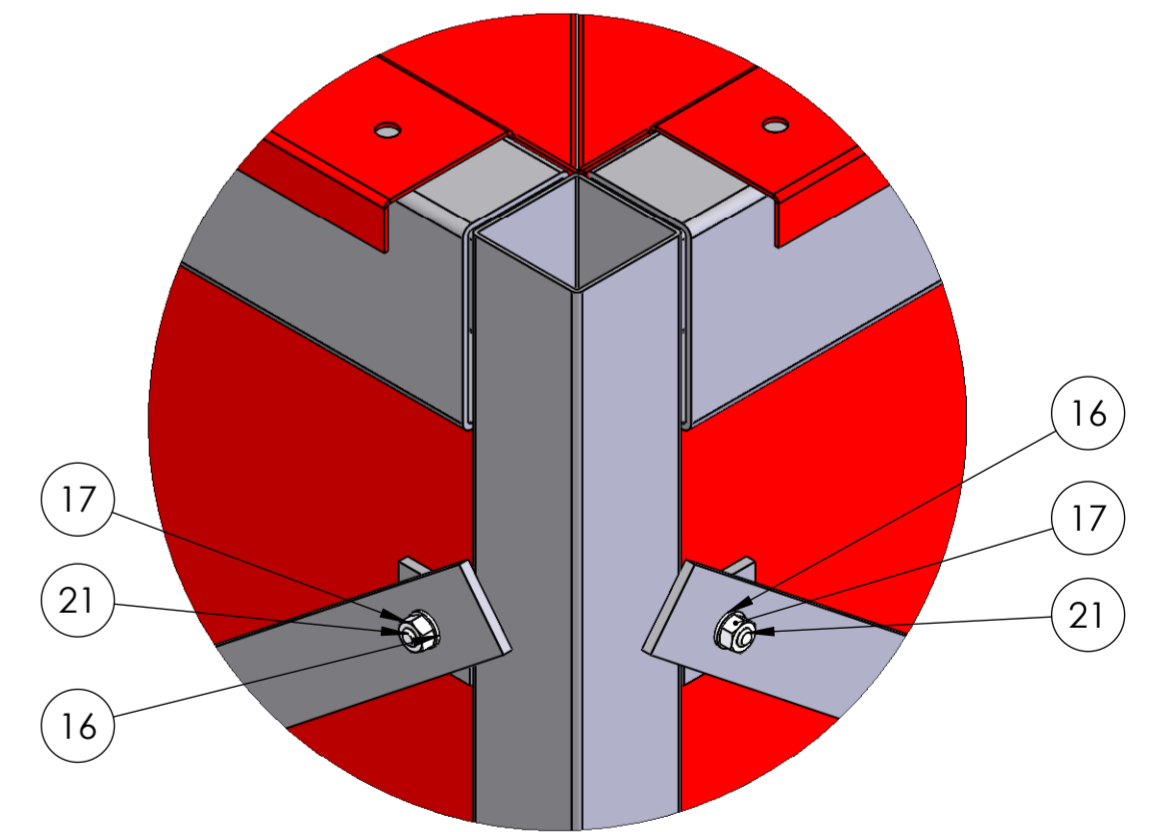
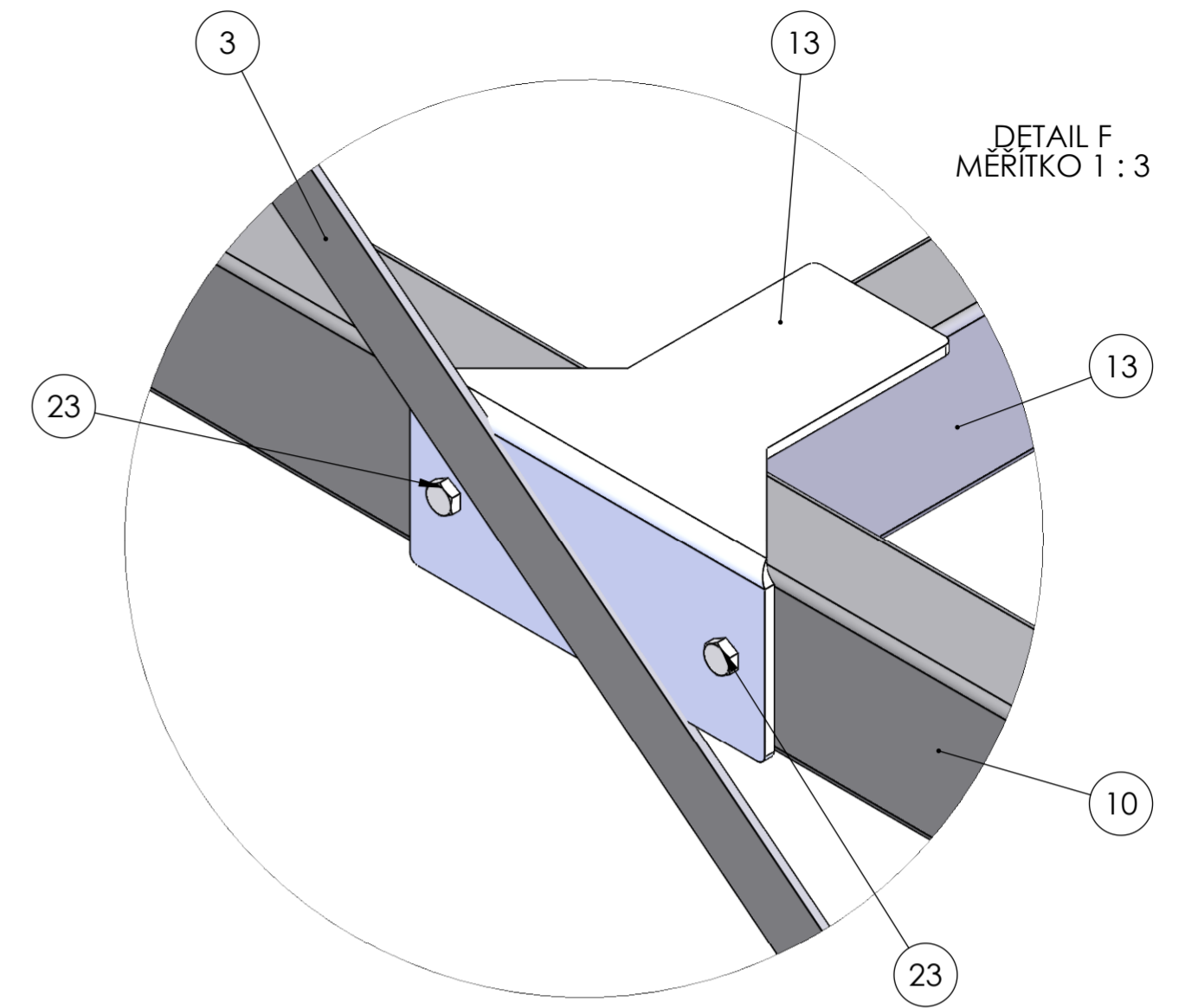
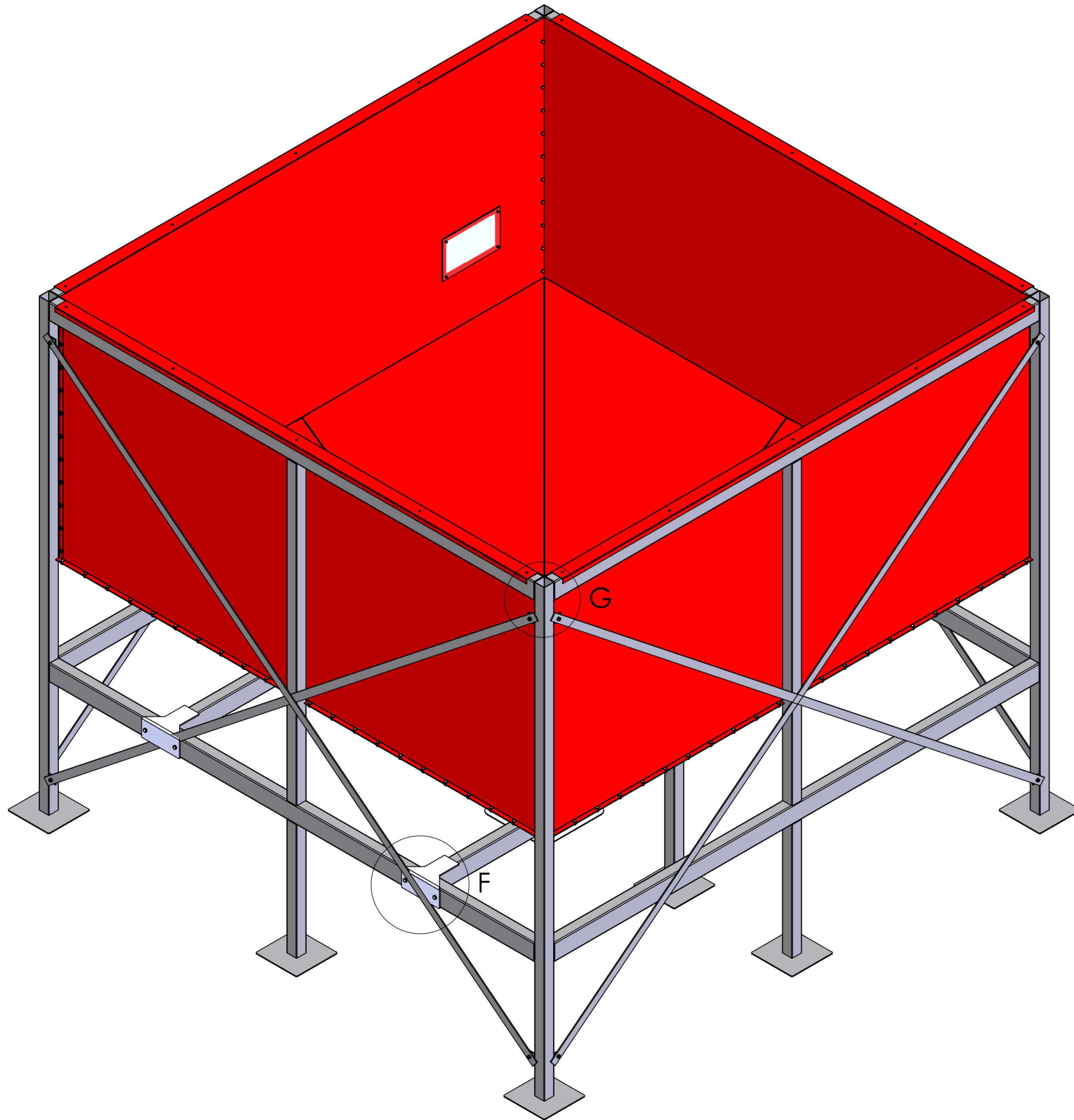
DETAIL B



DETAIL D
MÉRITKO 1 : 4

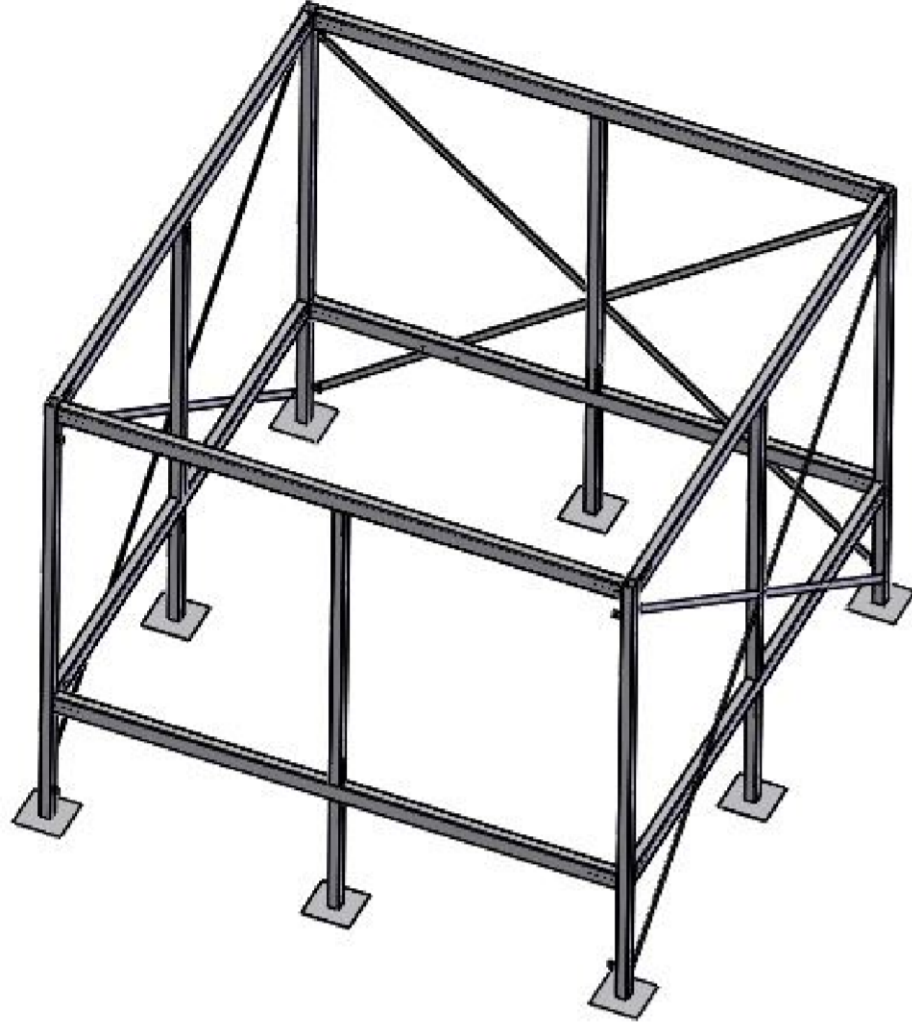


Po instalaci dílů na pozicích č.13 a č.14 nutno provrtat skrz 8x díl na pozici č.10 vrtákem o průměru 12mm

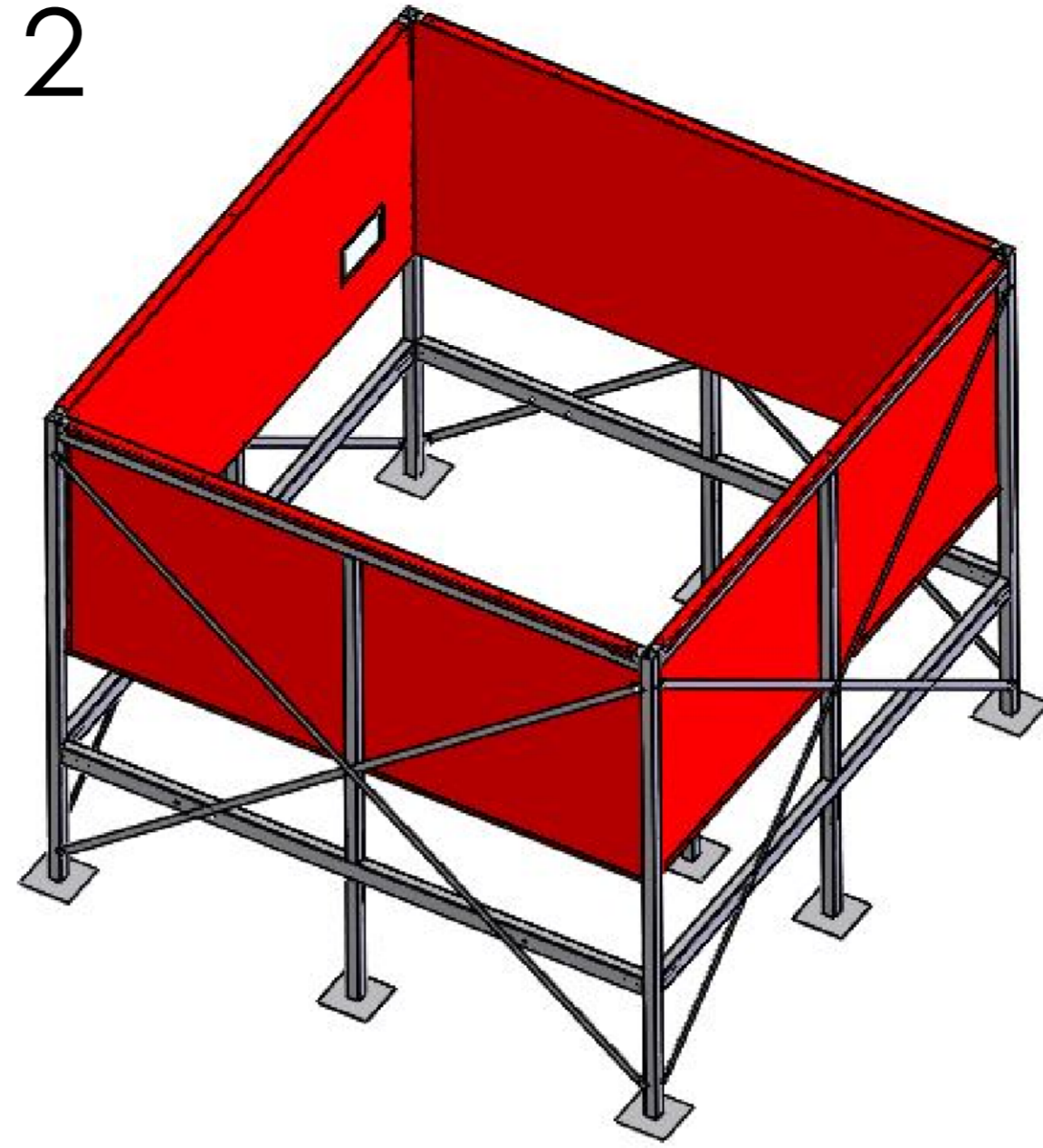


DETAIL G
MÉRITKO 1 : 3

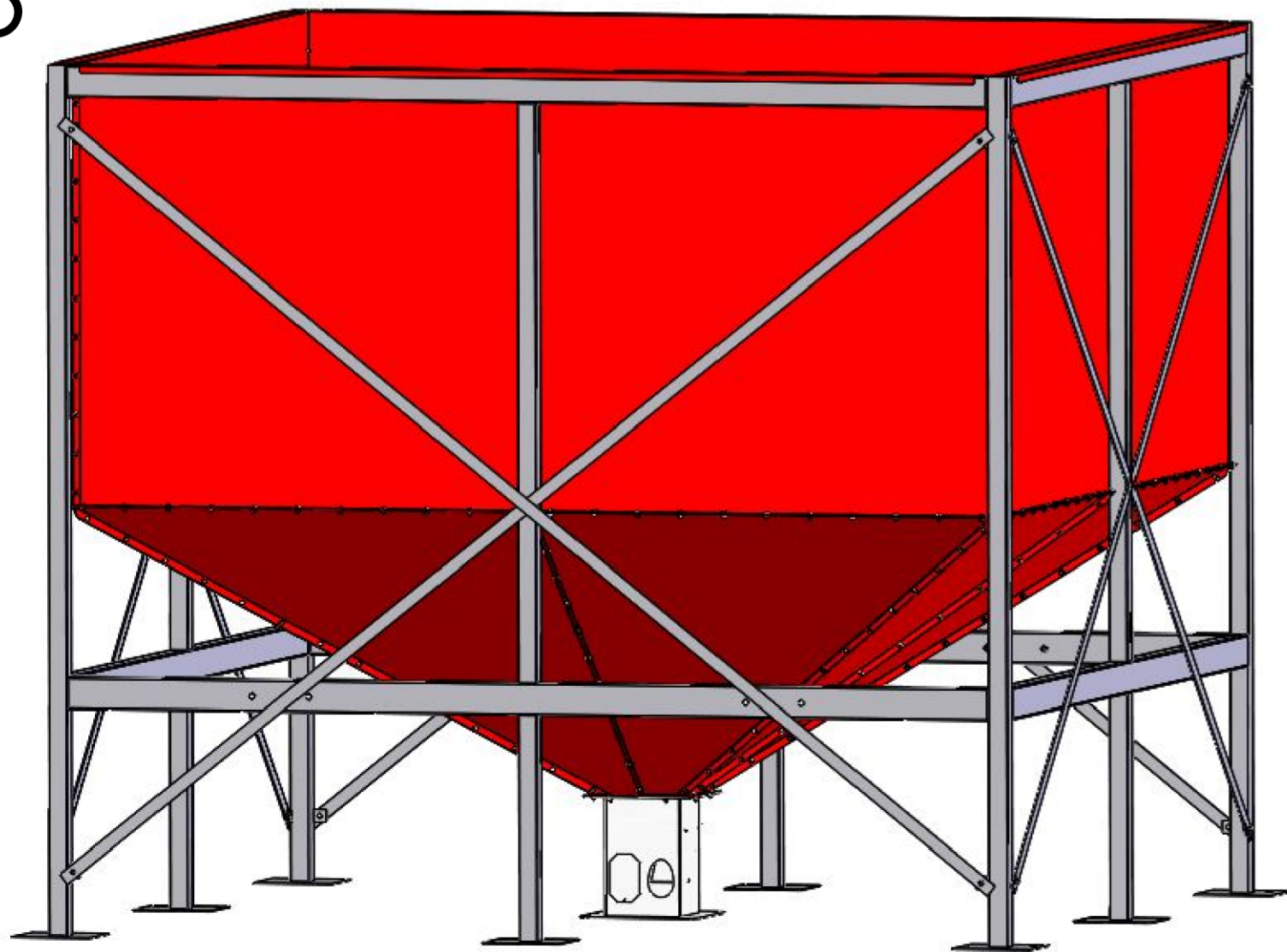
1



2



3



4

