

# OPOP



Návod k obsluze  
OPOP NATURO

## Obsah

1. Úvod.....	3
2. Charakteristika kotle.....	3
3. Technický popis.....	3
4. Technické parametry.....	6
5. Seznam vyměnitelných náhradních dílů.....	12
6. Bezpečnostní pokyny pro montáž kotle.....	20
7. Bezpečnostní pokyny pro provoz kotle.....	24
8. Montáž kotle a příslušenství.....	26
9. Obsluha kotle.....	35
10. Údržba kotle a topného systému.....	40
11. Provoz topného systému s akumulací.....	43
12. Likvidace odpadu.....	45
13. Opatření v případě poruchy.....	46
14. Předpisy a normy.....	46
15. Energetické účinnosti.....	47
16. Identifikační značky.....	48
17. Záruční podmínky.....	48
18. Záruční list.....	52
19. Registrační karta.....	55

## 1. ÚVOD

Vážený zákazníku,

Velice si vážíme, že jste si zvolil právě výrobek z našeho výrobního sortimentu a stal jste se tak jedním z našich zákazníků. Přejeme Vám opravdovou pohodu s naším výrobkem. Doufáme, že Vám bude náš výrobek dlouho a spolehlivě sloužit. Přispívají k tomu všichni pracovníci firmy a nyní můžete i Vy; důkladným prostudováním návodu k obsluze a dodržováním všech předepsaných pravidel a předpisů.

## 2. CHARAKTERISTIKA KOTLE

Ocelový teplovodní zplynovací kotel řady OPOP NATURO je svou konstrukcí a povrchovou úpravou určen pro etážové i ústřední vytápění rodinných domků, nebo vhodných výrobních provozů s max. hydrostatickou výškou otopné vody 20 m. Kotel OPOP NATURO je kotel spadající do nejlepší emisní třídy a je určen pro spalování tuhých paliv, tj. suchého kusového dřeva. Kotel je nutno připojit na komín odpovídající výkonu kotle. Pro dobrou funkci kotle se kromě odborné instalace a správné obsluhy musí dbát na to, aby byl zajištěn dostatečný tah. Tento kotel byl certifikován Strojírenským zkušebním ústavem v Brně podle ČSN EN 303-5+A1:2023.

## 3. TECHNICKÝ POPIS

### 3.1 Vnější prvky kotle

Kotel OPOP NATURO má čelní dveře pro přikládání dřeva. Dřevo můžete do kotle přikládat podélně i příčně, viz kapitola Obsluha kotle. Na příkladacích dveřích je umístěna klapka primárního vzduchu. Jejím účelem je přivádět do kotle hlavní vzduch zodpovědný za výkon a čisté spalování. Tuto klapku lze nastavit buď ručně, pomocí šroubu do fixní otevřené polohy, nebo lze klapku připojit na regulátor tahu pro automatický chod klapky. V takovém případě je nutné zajistit, aby klapka byla vždy otevřena alespoň 1cm tak, aby do kotle šlo vždy nějaké minimální množství vzduchu a tím pádem, kotel dobře spaloval, bez nadměrného zanášení a kouření z komína.

Ve spodní přední části kotle jsou popelníková dvířka a uvnitř 1 až 2 popelníky (dle velikosti kotle). Tyto je nutné pravidelně vyprazdňovat.

Na pravé straně kotle najdete roštovací páku, která pohybuje posuvným roštem v kotli. Krátkým posunutím páky dopředu a dozadu docílíte pročištění otvorů v posuvném roštu – toto můžete dělat pravidelně i během hoření paliva v kotli. Jejím posunutím do druhé mezní polohy docílíte úplného odsunutí posuvného roštu a tím pádem vypadnutí popela do popelníku – toto můžete udělat po dohoření paliva pro vyčištění roštu od popela.

Roštovací páku lze přemontovat na druhou stranu kotle. Stejně tak panty předních dveří lze přesunout zprava doleva na druhou stranu. Více v kapitolách Změna pozice roštovací páky a Změna otevírání předních dveří.

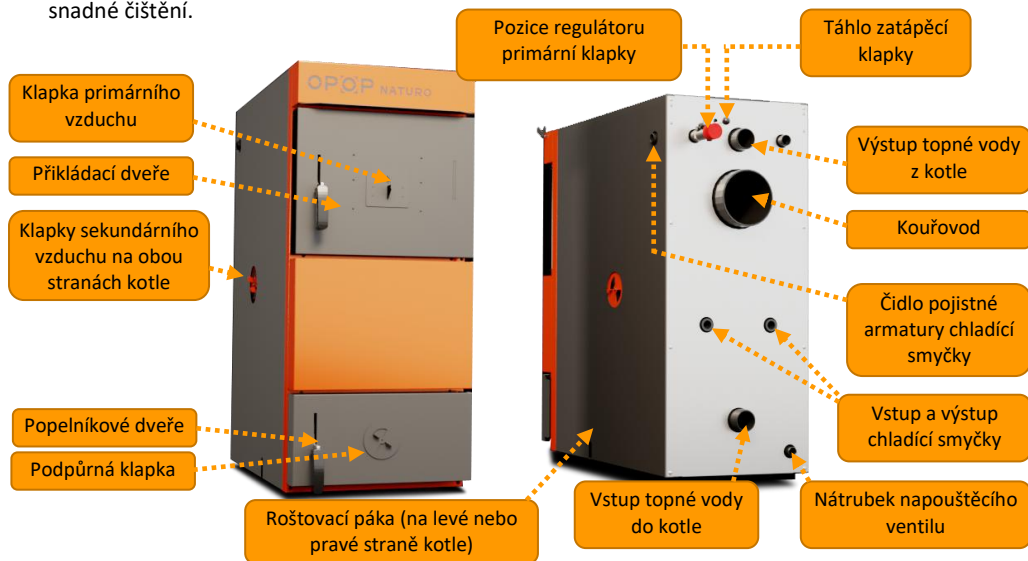
Na bočních stranách, vpravo i vlevo, se nacházejí klapky sekundárního vzduchu. Tyto klapky se při zátoku nechávají v zavřené pozici pro udržení co největšího tahu komína. Po plném naložení dřeva do kotle klapky sekundárního vzduchu otočíte do otevřené pozice dle vyznačené rysky. Cílem sekundárního vzduchu je vylepšit emise a zajistit hoření plynů při vyšší teplotě plamene. Pokud by byl sekundární vzduch zavřen při provozu kotle na jmenovitý výkon, může se stát, že plamen nebude mít dostatek spalovacího vzduchu a výměník kotle, potažmo kouřovod může být nadměrně zanášen sazí. Více o nastavování klapek v kapitole Obsluha kotle.

Na bočních stranách v horním rohu je umístěn nátrubek pro připojení čidla ventilu chladicí smyčky. Toto čidlo měří teplotu v kotli a při přetopení kotle (teplota cca nad 95°C) dochází k otevření ventilu a vpuštění studené chladicí vody do chladicí smyčky, která se nachází v zadní části kotle. Více o chladicí smyčce v kapitole Ochrana kotle proti přetopení.

V zadní části kotle naleznete nátrubky pro připojení kotle na topný systém. Tyto nátrubky lze opatřit přírubami typu U26 tak, že je poté kotle zaměnitelný s kotli U26 bez nutnosti změn trubek systému – tedy výměna kotle kus za kus bez úprav trubek a kouřovodu. V zadní části kotle naleznete výstup kouřovodu a ve spodní zadní části také nátrubek pro napouštěcí ventil, který je součástí příslušenství kotle.

Dalším prvkem v horní zadní straně kotle je táhlo zatápěcí klapky. Táhlo vysunuto znamená, že zatápěcí klapka je zavřena (během provozu kotle). Táhlo zasunuto dovnitř znamená, že zatápěcí klapka je otevřena (během zátoku v kotli a během přikládání paliva). Více informací o zatápěcí klapce naleznete v kapitole Obsluha kotle.

V horní části kotle se nachází termomanometr, měřící teplotu a tlak vody v kotli. Dále v horní zadní části kotle jsou umístěny, pod krytem čistící dvířka. Ta slouží pro přístup do výměníku a pro jeho snadné čištění.



### 3.2 Vnitřní prvky kotle

Uvnitř kotle naleznete 2 rošty. Jeden posuvný, který se pohybuje za pomoci roštovací páky a druhý šikmý, který je zavěšen na háčcích a je fixní, bez pohybu. Příkládací komora je vyskládána stínicími plechy, které chrání kotlový plech od zplodin ze spalování a prodlužují tak životnost kotle. Tyto plechy, respektive popel za plechy, je nutné před sezonou vyčistit – stínící plechy jsou tedy vyjímatelné. Více informací v kapitole Čištění kotle.

Ve spodní části příkládací komory je žárobetonová vyzdívka, skrz kterou jde plamen do zadní části kotle. Žárobetonová vyzdívka má za úkol udržet co nejvyšší teplotu plamene a zajistit tak čisté spalování, za předpokladu dostatečného přívodu primárního a sekundárního vzduchu.

Pod rošty jsou jeden, či dva popelníky, dle velikosti kotle.

V zadní části je přepážkový výměník, kde se teplo z plamene předává do systémové vody. Pod výměníkem je tzv. čistící uzávěra. Ta odděluje výměník od popelníkové části a musí být vždy během provozu správně usazena. Vyjmutím čistící uzávěry propadne popel z výměníku do popelníku. Více informací o čistící uzávěře v kapitole Čištění kotle.

V horní části výměníku se nachází zatápěcí klapka. Ta při otevřené poloze (táhlo zasunuto) slouží jako zkrat pro jednodušší cestu spalin mimo výměník do komína. Klapku otevírejte během zátopu a při ukládání paliva. Po naložení kotle do plna, klapku zavřete (táhlo vytaženo).

Veškeré příslušenství kotle naleznete v popelníku kotle.



#### 4. TECHNICKÉ PARAMETRY

KOTEL OPOP NATURO 12		
Název údaje	Jednotka	dřevo
Provozní tah - minimální	Pa	16
Provozní tah - doporučený	Pa	18-22
Jmenovitý tepelný výkon	[kW]	12,2 *3
Účinnost	[%]	86,7
Třída kotle podle ČSN EN 303-5+A1		4
Záruční palivo		Kusové dřevo
Objem vody	[ l ]	67
Průměr kouřovodu	[mm]	159
Délka polen	[cm]	25
Spotřeba paliva	[kg/hod]	3,45
Rozsah teploty otopné vody	[°C]	65 - 90
Objem palivové šachty	[ l ]	63,5
Rozměry plnicího otvoru	[mm]	270 x 315
Výhřevná plocha	[m <sup>2</sup> ]	2,5
Teplota spalin při jmenovitém výkonu (průměrná)	[°C]	166,5 *4
Rozsah teploty spalin během celého provozu	[°C]	130 – 250 *4
Maximální přetlak otopné vody	[MPa]	0,2
Zkušební přetlak otopné vody	[MPa]	0,3
Hmotnostní tok spalin při jmenovitém výkonu	[kg/s]	0,011
Doba hoření při jmenovitém výkonu	[h]	>3
Spotřebič je k vytápění provozován:		bez ventilátoru
Spotřebič je k vytápění provozován:		při podtlaku
Spotřebič při vytápění pracuje při podmínkách:		bez kondenzace
Hydraulická ztráta při $DT= 20/10$ K	[mbar]	1,36 – 5,1

\*3 Měřeno s tvrdým dřevem s průměrnou vlhkostí 15%.

\*4 Reálná teplota spalin se odvíjí od aktuálního komínového tahu. Uvedené hodnoty teploty spalin byly změřeny při komínovém tahu 16Pa

### KOTEL OPOP NATURO 16

Název údaje	Jednotka	dřevo
Provozní tah - minimální	Pa	16
Provozní tah - doporučený	Pa	18-22
Jmenovitý tepelný výkon	[kW]	16 *3
Účinnost	[%]	88,6
Třída kotle podle ČSN EN 303-5+A1		5
Záruční palivo		Kusové dřevo
Objem vody	[ l ]	67
Průměr kouřovodu	[mm]	159
Délka polen	[cm]	25 – 31 *1
Spotřeba paliva	[kg/hod]	4,4
Rozsah teploty otopné vody	[°C]	65 - 90
Objem palivové šachty	[ l ]	66,5
Rozměry plnicího otvoru	[mm]	270 x 315
Výhřevná plocha	[m <sup>2</sup> ]	2,5
Teplota spalin při jmenovitém výkonu (průměrná)	[°C]	180 *4
Rozsah teploty spalin během celého provozu	[°C]	130 – 250 *4
Maximální přetlak otopné vody	[MPa]	0,2
Zkušební přetlak otopné vody	[MPa]	0,3
Hmotnostní tok spalin při jmenovitém výkonu	[kg/s]	0,011
Doba hoření při jmenovitém výkonu	[h]	>3
Spotřebič je k vytápění provozován:		bez ventilátoru
Spotřebič je k vytápění provozován:		při podtlaku
Spotřebič při vytápění pracuje při podmínkách:		bez kondenzace
Hydraulická ztráta při $DT= 20/10$ K	[mbar]	1,36 – 5,1

\*1 Délka polen v závislosti na vložení dřeva – podélně či příčně

\*3 Měřeno s tvrdým dřevem s průměrnou vlhkostí 15%.

\*4 Reálná teplota spalin se odvíjí od aktuálního komínového tahu. Uvedené hodnoty teploty spalin byly změřeny při komínovém tahu 16Pa

<b>KOTEL OPOP NATURO 21</b>		
<b>Název údaje</b>	<b>Jednotka</b>	<b>dřevo</b>
Provozní tah - minimální	Pa	16
Provozní tah - doporučený	Pa	18-22
Jmenovitý tepelný výkon	[kW]	21 * <sup>3</sup>
Účinnost	[%]	88,8
Třída kotle podle ČSN EN 303-5+A1		5
Záruční palivo		Kusové dřevo
Objem vody	[ l ]	89
Průměr kouřovodu	[mm]	159
Délka polen	[cm]	28 – 33 * <sup>1</sup>
Spotřeba paliva	[kg/hod]	5,4
Rozsah teploty otopné vody	[°C]	65 - 90
Objem palivové šachty	[ l ]	79
Rozměry plnicího otvoru	[mm]	280 x 384
Výhřevná plocha	[m <sup>2</sup> ]	3,4
Teplota spalin při jmenovitém výkonu (průměrná)	[°C]	170 * <sup>4</sup>
Rozsah teploty spalin během celého provozu	[°C]	130 – 250 * <sup>4</sup>
Maximální přetlak otopné vody	[MPa]	0,2
Zkušební přetlak otopné vody	[MPa]	0,3
Hmotnostní tok spalin při jmenovitém výkonu	[kg/s]	0,01398
Doba hoření při jmenovitém výkonu	[h]	>2
Spotřebič je k vytápění provozován:		bez ventilátoru
Spotřebič je k vytápění provozován:		při podtlaku
Spotřebič při vytápění pracuje při podmínkách:		bez kondenzace
Hydraulická ztráta při $DT= 20/10$ K	[mbar]	1,55-6

\*<sup>1</sup> Délka polen v závislosti na vložení dřeva – podélně či příčně

\*<sup>3</sup> Měřeno s tvrdým dřevem s průměrnou vlhkostí 15%.

\*<sup>4</sup> Reálná teplota spalin se odvíjí od aktuálního komínového tahu. Uvedené hodnoty teploty spalin byly změřeny při komínovém tahu 16Pa

### KOTEL OPOP NATURO 26

Název údaje	Jednotka	dřevo
Provozní tah - minimální	Pa	16
Provozní tah - doporučený	Pa	18-22
Jmenovitý tepelný výkon	[kW]	26 *3
Účinnost	[%]	89
Třída kotle podle ČSN EN 303-5+A1		5
Záruční palivo		Kusové dřevo
Objem vody	[ l ]	95
Průměr kouřovodu	[mm]	159
Délka polen	[cm]	33 – 33 *1
Spotřeba paliva	[kg/hod]	6,7
Rozsah teploty otopné vody	[°C]	65 - 90
Objem palivové šachty	[ l ]	83
Rozměry plnicího otvoru	[mm]	280 x 384
Výhřevná plocha	[m <sup>2</sup> ]	3,6
Teplota spalin při jmenovitém výkonu (průměrná)	[°C]	170 *4
Rozsah teploty spalin během celého provozu	[°C]	130 – 250 *4
Maximální přetlak otopné vody	[MPa]	0,2
Zkušební přetlak otopné vody	[MPa]	0,3
Hmotnostní tok spalin při jmenovitém výkonu	[kg/s]	0,01696
Doba hoření při jmenovitém výkonu	[h]	>2
Spotřebič je k vytápění provozován:		bez ventilátoru
Spotřebič je k vytápění provozován:		při podtlaku
Spotřebič při vytápění pracuje při podmínkách:		bez kondenzace
Hydraulická ztráta při $DT= 20/10$ K	[mbar]	1,73-6,81

\*1 Délka polen v závislosti na vložení dřeva – podélně či příčně

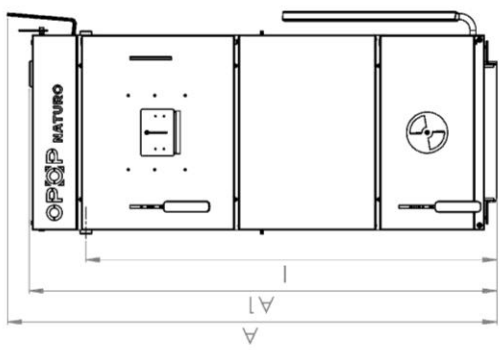
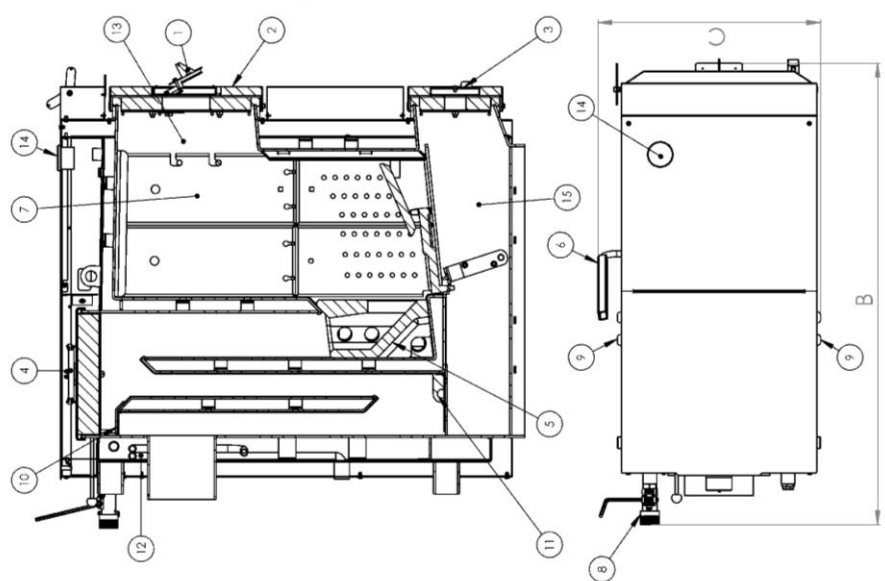
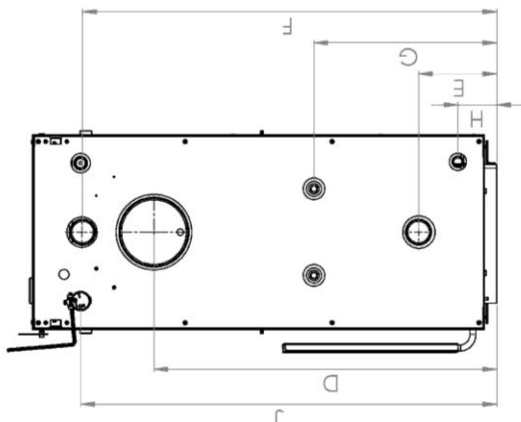
\*3 Měřeno s tvrdým dřevem s průměrnou vlhkostí 15%.

\*4 Reálná teplota spalin se odvíjí od aktuálního komínového tahu. Uvedené hodnoty teploty spalin byly změřeny při komínovém tahu 16Pa

		OPOP NATURO 12	OPOP NATURO 16	OPOP NATURO 21	OPOP NATURO 26
Hmotnost kotle	[kg]	297	297	370	376
nátrubek výstup / vstup (vnější závit)	Js	G2"	G2"	G2"	G2"
Připojení chladicí smyčky výstup / vstup	Js	G 3/4"	G 3/4"	G 3/4"	G 3/4"
Čidlo pojistné armatury chladicí smyčky (vnitřní závit)		G 1/2"	G 1/2"	G 1/2"	G 1/2"
Připojení pro vypouštění a napouštění (vnitřní závit)	Js	G 1/2"	G 1/2"	G 1/2"	G 1/2"
Připojení pro montáž regulátor výkonu (vnitřní závit)	Js	G 3/4"	G 3/4"	G 3/4"	G 3/4"
A - celková výška kotle s regulátorem	[mm]	1132	1132	1132	1132
A1 - celková výška kotle	[mm]	1082	1082	1082	1092
B – celková hloubka kotle	[mm]	1081	1081	1234	1234
C – celková šířka kotle	[mm]	515	515	595	595
D – umístění kouřovodu	[mm]	793	793	793	793
E – umístění nátrubku vstupní vody	[mm]	181	181	181	181
F – umístění nátrubku výstupní vody	[mm]	959	959	959	959
G - umístění chladicí smyčky		423	423	423	423
H – umístění vypouštěcího ventilu	[mm]	90	90	90	90
I - čidlo pojistné armatury chlad. smyčky	[mm]	951	951	951	951
J - pozice regulátoru primární klapky	[mm]	963	963	963	963
Tloušťka stěn kotlového tělesa(voda/plamen)	[mm]	5	5	5	5
Tloušťka stěn kotlového tělesa (voda)	[mm]	3	3	3	3

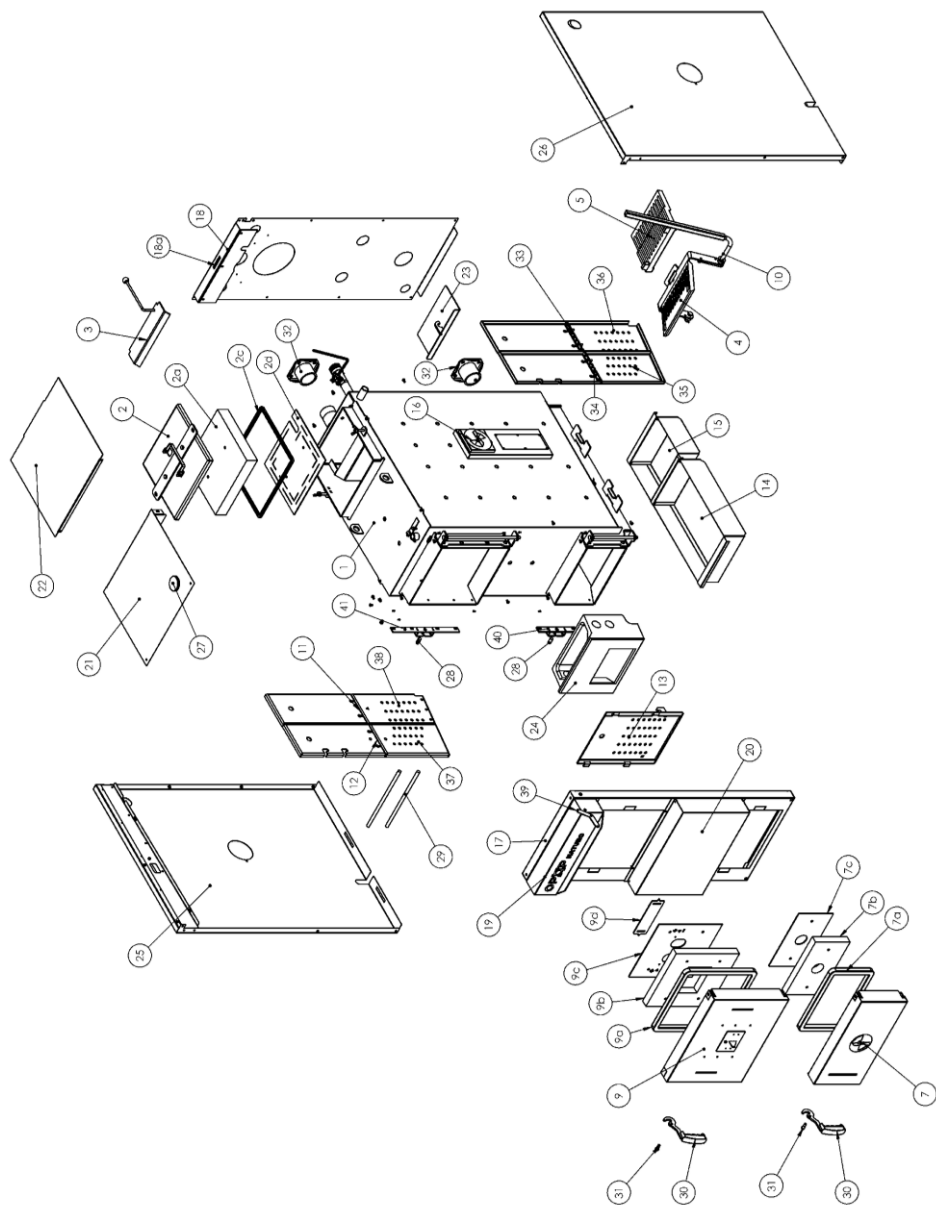
Pozice	Název dílu
1.	Klapka primárního vzduchu
2.	Přikládací dvířka
3.	Popelníkové dvířka
4.	Čistící dvířka
5.	Tryska OPOP NATURO
6.	Roštovací páka
7.	Distanční plechy
8.	Regulátor primární klapky
9.	Klapky sekundárního vzduchu
10.	Zatápěcí klapka

Pozice	Název dílu
11.	Čistící klapka
12.	Chladicí smyčka
13.	Topná komora
14.	Teploměr
15.	Popelníková komora



## 5. SEZNAM VYMĚNITELNÝCH NÁHRADNÍ DÍLŮ

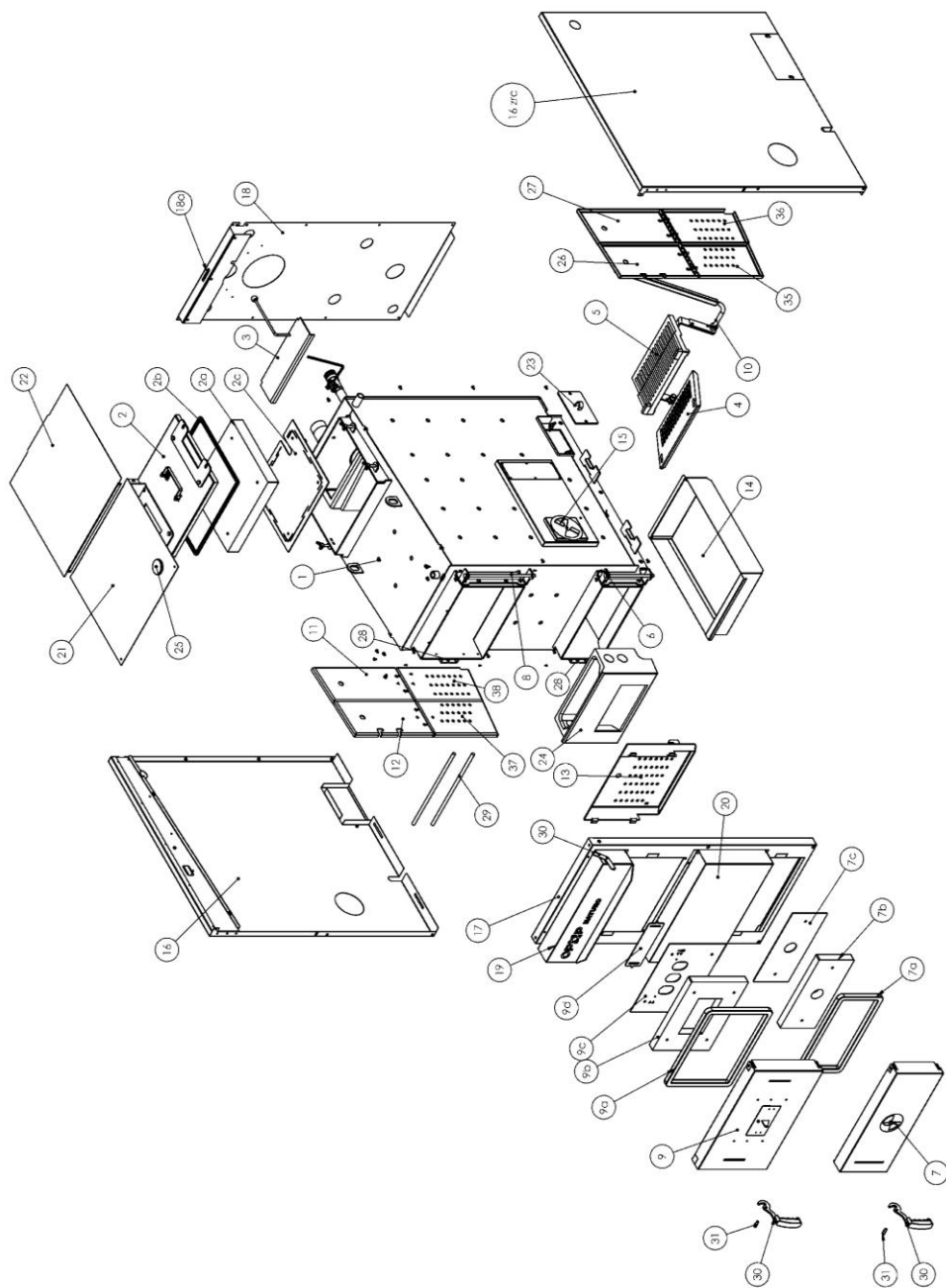
### OPOP NATURO 12,16



Č. POLOŽKY	Číslo dílu (artiklu)	Název	Množství
1	ND573430	Sestava svařence	1
2	ND7002848	Sestava čistících dvířek	1
2a	ND5771030	Izolace čistících dvířek	1
2c	NDC516	PS000 VK 10x10 - délka 1200mm	1
2d	ND3633159A	Krycí plech čistících dvířek	1
3	ND7002849	Sestava čistící klapky	1
4	161112374127	Šikmý rošt	1
5	161112374126	Posuvný rošt	1
6	ND7003248	Čep popelníkových dvířek	1
7	ND7002843	Popelníková dvířka	1
7a	NDPO516	Šňůra PS000 20x20 VK - délka 1020mm	1
7b	ND577907A	Izolace předních dvířek	1
7c	ND3633157A	Krycí plech předních dvířek	1
8	ND7002842	Čep příkládacích dvířek	1
9	ND7002844	Příkládací dvířka	1
9a	NDPR516	Šňůra PS000 20x20 VK - délka 1290mm	1
9b	ND577908A	Izolace předních dvířek - grenamat	1
9c	ND3633158A	Krycí plech předních dvířek	1
9d	ND3633511	Regulátor výkonu	1
10	ND7003216	Sestava roštovacího mechanismu	1
11	ND7003254	Sestava levého zadního distančního plechu	1
12	ND7003256	Sestava levého předního distančního plechu	1
13	ND7003246	Přední krycí plech (NATURO 16)	1
13	ND7003374	Přední krycí plech (NATURO 12)	1
14	ND7003209	Sestava předního popelníku	1
15	ND7003252	Sestava popelníku zadního	1
16	ND7003253	Sestava regulátoru sekundáru	2
17	ND7003210	Sestava předního krytu	1

18	ND7003213	Sestava zadního krytu	1
18a	625500022003	Magnet	1
19	ND7003211	Sestavený Přední kryt s logem	1
20	ND7003214	Přední kryt prostřední	1
21	ND7003212	Sestava horního krytu	1
22	ND3655300	Zadní horní kryt	1
23	ND7002851	Čistící uzávěra	1
24	ND5771012	Tryska OPOP NATURO 16	1
24	ND5771037	Tryska OPOP NATURO 12	
25	ND7003029	Sestava bočního krytu levého	1
26	ND7003250	Sestava bočního krytu pravého	1
27	388109300000	TERMOMANOMETR 1=1000 4bary	1
28	ND214400	Čep madla 2	2
29	ND3633489A	Zábrana	1
30	ND1157	UCHYTKA 1157.UCHO03/B	1
31	319434214401	Čep madla	1
32	ND7003249	Sestava příruby napojení NATURO (Viadrus G2")	2
33	ND7003257	Sestava pravého zadního distančního plechu	1
34	ND7003259	Sestava pravého předního distančního plechu	1
35	ND3655348	Distanční plech pravý přední spodní	1
36	ND3655346	Distanční plech pravý zadní spodní	1
37	ND3655344	Distanční plech levý přední spodní	1
38	ND3655345	Distanční plech levý zadní spodní	1
39	ND 3633507A	Táhlo primáru	1
40	ND7002840	Sestava uzávěry popelnicových dvířek	
41	ND7002841	Sestava uzávěry příkládacích dvířek	

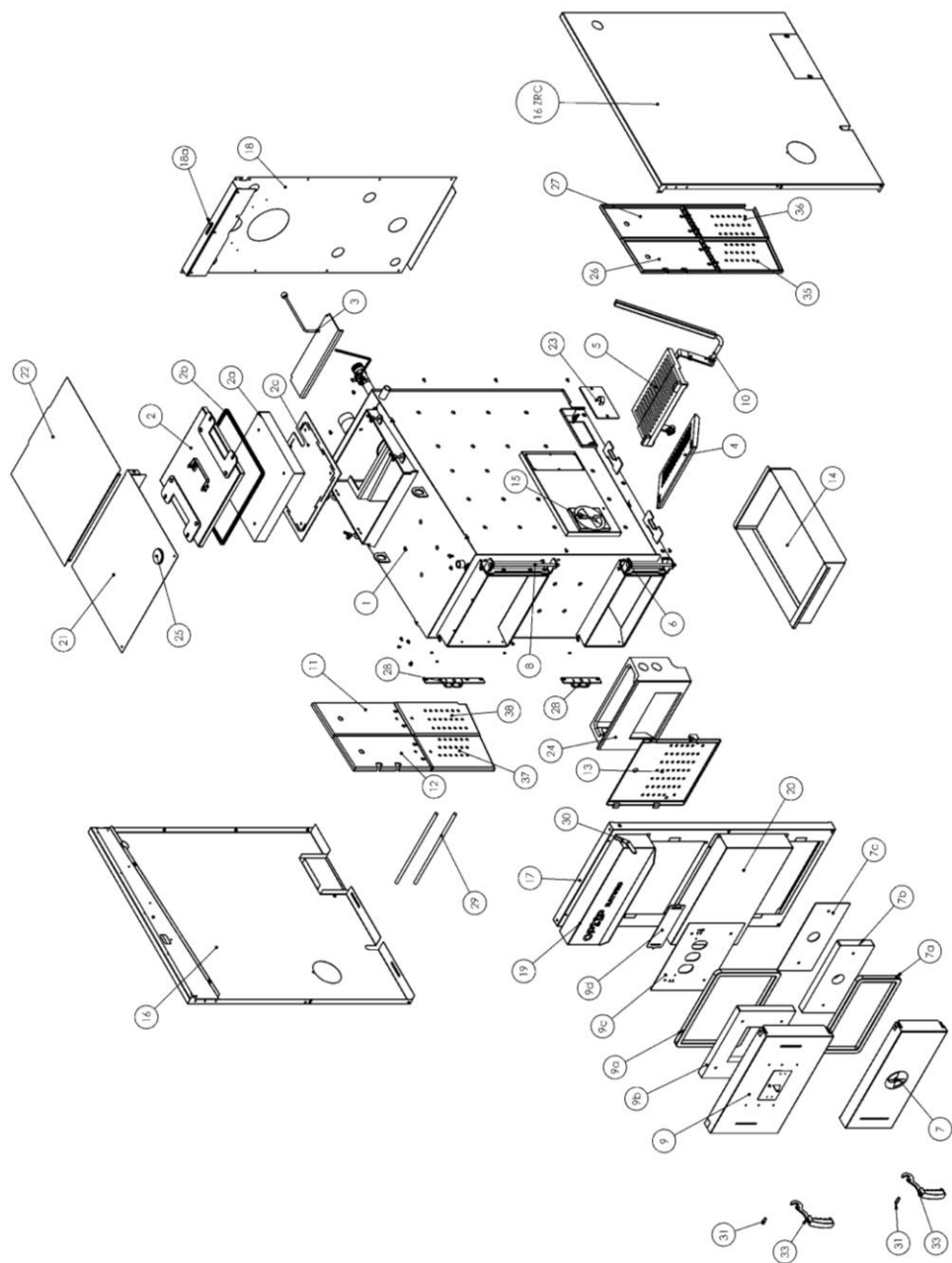
# OPOP NATURO 21



Číslo položky	Číslo dílu (artiklu)	Název	Množství
1	ND573467	Sestava svařence	1
2	ND7003293	Sestava čistících dvířek	1
2a	ND5771033	Izolace čistících dvířek	1
2b	NDC516	PS000 VK 10X10 - Délka 1446mm	1
2c	ND3633551	Krycí plech čistících dvířek	1
3	ND7003294	Sestava čistící klapky	1
4	190101374237	Šikmý rošt	1
5	190101374238	Posuvný rošt	1
6	ND3654764A	Pant popelníkových dvířek	1
7	ND7003289	Popelníková dvířka	1
7a	NDPO516	Šňůra PS000 20x20 VK - Délka 1074mm	1
7b	ND5771035	Izolace popelníkových dvířek	1
7c	ND3633549	Krycí plech popelníkových dvířek	1
8	ND3655463	Pant příkládacích dvířek	1
9	ND7003290	Příkládací dvířka	1
9a	ND5771034	Izolace předních dvířek	1
9b	NDPR516	Šňůra PS000 20x20 VK - Délka 1276mm	1
9c	ND3633550	Krycí plech předních dvířek	1
9d	ND3633558	Regulátor výkonu	1
10	ND7003304	Sestava roštovacího mechanismu	1
11	ND7003310	Sestava levého zadního distančního plechu	1
12	ND7003311	Sestava levého předního distančního plechu	1
13	ND7003339	Přední krycí plech	1
14	ND7003297	Sestava předního popelníku	1
15	ND3655430	Vzduchová regulace I	2
16	ND7003342	Sestava bočního krytu levého	1
16 ZRC	ND7003347	Sestava bočního krytu pravého	1

17	ND7003340	Sestava předního krytu	1
18	ND7003344	Sestava zadního krytu	1
18a	625500022003	Magnet	1
19	ND7003345	Sestavený Přední kryt s logem	1
20	ND7003302	Přední kryt prostřední	1
21	ND7003300	Sestava horního krytu	1
22	ND3655428	Zadní horní kryt	1
23	ND7003296	Zadní popelníkové dvířka s izolací	2
24	632695771025	Tryska OPOP NATURO 26	1
25	388109300000	TERMOMANOMETR 1=1000 4bary	1
26	ND7003364	Sestava pravého předního distančního plechu	1
27	ND7003315	Sestava pravého zadního distančního plechu	1
28	ND214400	Čep madla 2	2
29	ND214558	Zábrana	2
30	ND7003245	Sestava táhla	1
31	ND214401	Čep madla	1
32	ND7003249	Sestava příruby napojení NATURO (Viadrus G2")	2
33	ND1157	UCHYTKA 1157.UCHO03/B	2
35	ND3655445	Distanční plech pravý přední	1
36	ND3655446	Distanční plech pravý zadní	1
37	ND3655437	Distanční plech levý přední	1
38	ND3655438	Distanční plech levý zadní	1

# OPOP NATURO 26



Číslo položky	Číslo dílu (artiklu)	Název	Množství
1	ND573467	Sestava svařence	1
2	ND7003293	Sestava čistících dvířek	1
2a	ND5771033	Izolace čistících dvířek	1
2b	NDC516	PS000 VK 10x10 - délka 1446mm	1
2c	ND3633551	Krycí plech čistících dvířek	1
3	ND7003294	Sestava čistící klapky	1
4	190101374237	Šikmý rošt	1
5	190101374238	Posuvný rošt	1
6	ND3654764A	Pant popelníkových dvířek	1
7	ND7003289	Popelníková dvířka	1
7a	NDPO516	Šňůra PS000 20x20 VK - délka 1074mm	1
7b	ND5771035	Izolace popelníkových dvířek	1
7c	ND3633549	Krycí plech popelníkových dvířek	1
8	ND3655463	Pant příkládacích dvířek	1
9	ND7003290	Příkládací dvířka	1
9a	ND5771034	Izolace předních dvířek	1
9b	NDPR516	Šňůra PS000 20x20 VK - délka 1276mm	1
9c	ND3633550	Krycí plech předních dvířek	1
9d	ND3633558	Regulátor výkonu	1
10	ND7003304	Sestava roštovacího mechanismu	1
11	ND7003310	Sestava levého zadního distančního plechu	1
12	ND7003311	Sestava levého předního distančního plechu	1
13	ND7003308	Přední krycí plech	1
14	ND7003297	Sestava předního popelníku	1
15	ND3655430	Vzduchová regulace I	2
16	ND7003295	Sestava bočního krytu levého	1
16 ZRC	ND7003346	Sestava bočního krytu pravého	1

17	ND7003298	Sestava předního krytu	1
18	ND7003301	Sestava zadního krytu	1
18a	625500022003	Magnet	1
19	ND7003299	Sestavený Přední kryt s logem	1
20	ND7003302	Přední kryt prostřední	1
21	ND7003300	Sestava horního krytu	1
22	ND3655428	Zadní horní kryt	1
23	ND7003296	Zadní popelníkové dvířka s izolací	2
24	632695771025	Tryska OPOP NATURO 26	1
25	388109300000	TERMOMANOMETR 1=1000 4bary	1
26	ND7003364	Sestava pravého předního distančního plechu	1
27	ND7003315	Sestava pravého zadního distančního plechu	1
28	ND214400	Čep madla 2	2
29	ND214558	Zábrana	2
30	ND7003245	Sestava táhla	1
31	ND214401	Čep madla	1
32	ND7003249	Sestava příruby napojení NATURO (Viadrus G2")	2
33	ND1157	UCHYTKA 1157.UCHO03/B	2
35	ND3655445	Distanční plech pravý přední	1
36	ND3655446	Distanční plech pravý zadní	1
37	ND3655437	Distanční plech levý přední	1
38	ND3655438	Distanční plech levý zadní	1

## 6. Bezpečnostní pokyny pro montáž kotle

Kotel je nutné instalovat vždy dle platných norem a směrnic. Dodržovat bezpečnostní pokyny výrobce.

Před spuštěním provozu kotle je nutno kotel dokončit (prvky, které je nutno nainstalovat až po dopravě, jsou uloženy v popelníku jako příslušenství kotle).

Doporučujeme provést 1x ročně, nejlépe před topnou sezónou, odbornou prohlídku kotle, se zaměřením na správné napojení odkouření kotle, expanzní nádrže, opotřebením roštů apod. a provedení kontroly správné funkce chladicí smyčky a regulátoru tahu.

### Připojení ke komínu

Kotel smí být nainstalován jen ke komínu dle ČSN 73 4201:2010 (Komíny a kouřovody)

Připojení teplovodního kotle musí být provedeno jen se souhlasem kominické organizace.

Kotel musí být připojen k samostatnému komínovému průduchu, který má dostatečný tah pro všechny prakticky možné provozní poměry.

Trubní odvod upevněný v sopouchu a nasazený na kouřovém hrdle spotřebiče paliv musí být pevně sestaven a nasazen, aby nedošlo k jeho náhodnému, nebo samovolnému uvolnění. Doporučujeme, aby kouřovod od kotle ke komínu nebyl delší nežli 1 m, a aby směrem ke komínu stoupal; doporučený sklon nejméně 10°. Připojení je doporučeno na přímo – ne více jak jeden ohyb.

### Připojení k topnému systému

Teplovodní soustava musí být provedena dle ČSN 06 0310:2014 (Tepelné soustavy v budovách - projektování a montáž), ČSN 06 0830:2014 (Tepelné soustavy v budovách – Zabezpečovací zařízení), ČSN 07 7401 (Voda a pára pro tepelná energetická zařízení s pracovním tlakem páry do 8 MPa, ČSN EN 303-5+A1:2023 (Kotle pro ústřední vytápění – Část 5: Kotle pro ústřední vytápění na pevná paliva s ruční nebo samočinnou dodávkou, o jmenovitém tepelném výkonu nejvýše 500kW.

Kotel a kouřovod musí odpovídat požárním předpisům ČSN 06 1008:1997 (Požární bezpečnost tepelných zařízení), ČSN EN 13501-1:2019 (Požární klasifikace stavebních výrobků a konstrukcí staveb - Část 1: Klasifikace podle výsledků zkoušek reakce na oheň) a smí být instalován v bezpečné vzdálenosti 400 mm od hořlavých hmot. Bezpečnou vzdálenost je nutno dodržet i v tom případě, kdy stupeň hořlavosti hořlavé hmoty není prokázán.

Bezpečnou vzdálenost je možno snížit na polovinu při použití nehořlavé tepelně izolující stínící desky stupně A o tloušťce minimálně 5 mm umístěné 25 cm od chráněné hořlavé hmoty (vzduchová izolace).

### Třídění stavebních výrobků a konstrukcí podle reakce na oheň (dle ČSN 73 4201)

a) nehořlavé materiály – které z požárního hlediska bezpečně vyhoví třídě reakce na oheň A<sub>1</sub> nebo A<sub>2</sub> dle ČSN EN 13 501-1.

b) hořlavé materiály – reakce třídy na oheň B, C, D, E a F podle ČN EN 13 501-1.

### **Umístění kotle – důležitá upozornění**

Kotel může být instalován dle ČSN 33 2000-3:1995 v prostředí základním AA5/AB5.

Umístění kotlů v obytném prostoru včetně chodeb je nepřípustné. Do místnosti, v níž je kotel umístěn, musí být zajištěn trvalý přívod vzduchu pro spalování.

Kotel musí být instalován tak, aby byly dodrženy požadavky ČSN 06 1008 – Požární bezpečnost tepelných zařízení. Na kotel a do vzdálenosti menší než je bezpečná vzdálenost, nesmí být kladeny předměty z hořlavých materiálů. Bezpečná vzdálenost musí být dodržena i v případě zařizovacích předmětů, podpalovacího materiálu a paliva v kotelně.

Kotel musí být postaven na nehořlavé tepelně izolující podložce, která přesahuje kotel na straně popelníkových dvířek nejméně o 300 mm, na ostatních stranách nejméně o 100 mm.

Za předpokladu, že by mohlo nastat nebezpečí přechodného vzniku hořlavých plynů nebo par, případně při pracích, při nichž by mohlo vzniknout přechodné nebezpečí požáru, nebo výbuchu (např. při lepení linolea, PVC apod.) musí být spotřebič včas před vznikem nebezpečí požáru vyřazen z provozu.

### **Umístění kotle a paliva vzhledem k potřebnému manipulačnímu prostoru**

- před kotlem musí být ponechán manipulační prostor minimálně 1000 mm
- minimální vzdálenost mezi zadní částí kotle a stěnou 400 mm
- alespoň z jedné boční strany zachovat prostor pro přístup k zadní části kotle minimálně 400 mm
- je vyloučeno palivo ukládat za kotel, nebo skládat ho vedle kotle ve vzdálenosti menší než 400 mm.
- Je vyloučeno ukládat palivo mezi dva kotle v kotelně
- Výrobce doporučuje dodržovat vzdálenost mezi kotlem a palivem min. 1000 mm nebo umístit palivo do jiné místnosti, než je instalován kotel.

### **Pokyny pro montáž a použití tlakových expanzních nádob pro ocelové kotle**

- 1) Přívodní potrubí k tlakové expanzní nádobě musí být co nejkratší bez uzavírek a s možností dilatace. Expanzní nádoba musí být umístěna tak, aby nemohlo dojít k ohřátí nádoby sálavým teplem.
- 2) Každá otopná soustava musí být provedena dle ČSN 06 0830 (Zabezpečovací zařízení pro ústřední vytápění a ohřívání užitkové vody), opatřena nejméně jedním spolehlivým pojistným ventilem umístěným na výstupním potrubí nebo na kotli, a manometrem (tlakoměrem). Umístění, montáž a světlost pojistných ventilů musí odpovídat ČSN 06 0830.
- 3) Při nesprávné funkci pojistného ventilu je zapotřebí překontrolovat správnost jeho seřízení přetlakem 180 kPa, při kterém se musí pojistný ventil otevřít. V případě špatného seřízení pojistného ventilu je nutno provést nové seřízení a ověření.

- 4) Montáž a seřízení pojistného ventilu, montáž s přezkoušením a úpravou tlaku vzduchu (plynového media) v tlakové expanzní nádobě smí provádět jenom organizace k tomu oprávněná. Před napuštěním systému vodou je zapotřebí změřit tlak vzduchu (plynového media) v tlakové expanzní nádobě; zda přetlak v expanzní nádobě opravdu odpovídá tlaku působeným výškou vodního sloupce v otopném systému.
- 5) Zdroj tepla musí být vybaven mimo jiné ve smyslu ČSN 06 0830 a ČSN EN 303-5+A1 , u kotlů na spalování tuhých paliv regulátorem tahu. Nejvyšší pracovní teplota je omezena na 90°C.
- 6) Tlaková expanzní nádoba a přívodní potrubí musí být chráněny proti zamrznutí vody.
- 7) Hodnotu plnicího přetlaku plynu v expanzní nádobě upravit odpuštěním na hodnotu hydrostatického tlaku soustavy za studena. Odpuštění se provádí přes autoventilek na tlakové expanzní nádobě a přetlak se měří manometrem na měření tlaku v pneumatikách. Doplněním vody do systému upravit tlak na hodnotu vyšší maximálně o 10 kPa než je hydrostatická výška v systému.
- 8) Po naplnění systému vodou označit ryskami na manometru upravenou hydrostatickou výšku a max. tlak v systému po dosažení teploty vody 90°C.
- 9) Pokud dojde za provozu ke změnám tlakového rozdílu dle označených rysek, překročení minimálního nebo maximálního tlaku, je zapotřebí systém zkontrolovat, řádně odvzdušnit, doplnit vodu za studeného stavu, popřípadě doplnit tlak plynu v tlakové expanzní nádobě dle pokynů výrobce.
- 10) U každé tlakové expanzní nádoby musí být provedena vnější kontrola nejméně 1x za rok, spojená s kontrolou plnicího tlaku.
- 11) Na každý systém vytápění musí být vypracovaný a schválený projekt a provedeno zapojení zařízení pro odvádění přebytečného tepla a dle tohoto provedena montáž a zapojení kotle.
- 12) Při správně volené tlakové expanzní nádobě nesmí dojít k většímu skutečnému tlakovému rozdílu než 60 kPa při teplotách vody v systému od 10° do 90°C. Tento tlakový rozdíl lze vyzkoušet při topné zkoušce, kdy se voda v systému zahřívá ze studeného stavu.

### **Zapojení kotle se zabezpečovacím zařízením proti přetopení kotle**

Kotel OPOP Naturo je dle požadavků ČSN EN 303-5+A1:2023 a nařízení vlády 26/2003 sb. vybavený pojistným výměníkem tepla pro odvádění přebytečného tepla, který musí zajistit, aby nebyla překročena nejvyšší teplota vody v kotli, tj. 110°C. Tento pojistný výměník tepla je konstruován jako průtokový ohříváč vody, který je na vstupu ovládán termostatickým odpouštěcím ventilem.

Připojovací rozměry nátrubků umožňují používat pojistnou odtokovou armaturu TS 130 s čidlem od firmy Honeywell nebo technicky stejný ventil jiného výrobce. Tento ventil není součástí standardní dodávky s kotlem. Je nutné jej dokoupit.

**Princip činnosti:** čidlo pojistné armatury zasuneme do jímky v boční horní části kotle. Čidlo snímá teplotu vody v kotli. V případě, že dojde ke zvýšení teploty vody v kotli na 95°C začne armatura automaticky otevírat a pouštět do vestavěného pojistného výměníku vodu, která odebírá teplo a zabrání tak přetopení kotle. Po vychlazení vody v kotli začne armatura automaticky zavírat, až

úplně zastaví přítok studené vody do pojistného výměníku. Tato činnost se může i několikrát opakovat, záleží na množství paliva v náspyňné šachtě, resp. na době trvání sníženého odběru tepla otopnou soustavou.

- termostatický ventil je nutno připojit vždy na vstup vody do chladicí smyčky, aby chladicí smyčka nebyla pod stálým tlakem užitkové vody
- v případě nedodržení doporučeného připojení chladicí smyčky ke kotli dle návodu pro obsluhu, může dojít k přetlakování chladicí smyčky a k následnému vzniku její netěsnosti; na takto poškozenou smyčku se nevztahuje záruka
- pro správnou činnost ventilu musí být zajištěno připojení ventilu na trvalý zdroj chladicí vody o tlaku min. 2 bar. (nejlépe veřejný vodovod) o teplotě cca 15°C
- nejméně jednou ročně přezkontrolovat správnou funkci ventilu

## 7. Bezpečnostní pokyny pro provoz kotle

Z hlediska bezpečnosti a hospodárnosti provozu musí být spotřebič obsluhován dle pokynů v tomto návodu.

Kotel je možno nechat bez dozoru za předpokladu, že výkon bude nastaven tak, aby nemohlo dojít k přetopení soustavy – zapojený ventilu chladicí smyčky, zapojení regulátoru primární klapky a správně zvolený výkon kotle vůči topnému systému.

Při provozu mohou být některé části kotle (příkládací, čistící a popelníkové dvířka, kouřovod) zahřáty na vyšší teplotu, při dotyku s těmito částmi hrozí popálení. Proto používejte ochrannou rukavici.

Kotel smí obsluhovat jen dospělé osoby, seznámené s tímto návodem. Ponechat děti bez dozoru u spotřebiče je nepřipustné.

Je zakázáno používat hořlavé kapaliny pro zatápění ve spotřebiči a jakýmkoliv způsobem zvyšovat během provozu jeho jmenovitý výkon (tepelně spotřebič přetěžovat).

Uživatel smí provádět jen běžnou údržbu, případně výměnu dodávaných náhradních dílů. Nesmí zasahovat do konstrukce kotle, měnit jeho funkci nebo ponechat v provozu poškozený výrobek.

Čištění kotle probíhá pouze v jeho vyhaslém stavu. Tedy pouze tehdy pokud v kotli nehoří palivo.

Výrobce kotle nezodpovídá za prvky topného systému ani za správné užívání kotle ani za správné stanovení typu a výkonu kotle.

### Rosení a dehtování kotle

Zcela jistě při prvním, ale i při následných zátopech se může projevit nadměrné rosení kotle; v popelníkové části se může objevit tmavá tekutina. To je způsobeno nízkou teplotou vody v kotli (pod rosňným bodem 65°C) a nízkou teplotou spalin. Rosení ustane po částečném usazení zplodin hoření na stěnách a po roztopení nad teplotu 65°C. V žádném případě nejde o netěsnost výrobku. Každý kotel je pečlivě zkoušen přetlakem a možnost tečení je prakticky vyloučena.

Dehtování kotle nastává:

- při nízkém tahu komína. Je-li tento trvale nízký, je odstranitelný jen stavební úpravou. Je-li přechodně nízký, je způsoben povětrnostními podmínkami
- při vlhkém palivu
- při trvale tlumeném provozu za nízkých teplot pod rosný bod spalin, tj. 65°C
- při nesprávné dimenzi kotle, vzhledem k tepelným ztrátám vytápěných prostor
- při zatápění se zavřenou zatápěcí klapkou
- při neodborné obsluze.
- Při trvale zavřené primární klapce vzduchu s nedostatkem spalovacího vzduchu pro optimální hoření.

### Upozornění:

Jelikož rosný bod spalin je asi 65 °C, vznikne kondenzát jen při ochlazení spalin v mezní vrstvě na stěnách kotle s teplotou nižší než 65 °C. Pokud dochází k rosení v příkladací šachtě, znamená to, že palivo je příliš vlhké. V tomto případě může dojít ke stékání kondenzátu do popelníkového prostoru i při teplotě vody v kotli vyšší než 65 °C.

Minimální provozní teplotu doporučujeme vyšší než 65 °C, při nižších teplotách může docházet ke kondenzaci vodní páry ve spalinách s nepříznivými důsledky na správný provoz kotle a jeho životnost.

Je nutno upozornit na několik důležitých zásad, které je třeba dodržovat, aby funkce kotle byla bezpečná a hospodárná.

- svědomitost obsluhy
- přiměřený provozní tah komína
- čistý kotel (tahy a průduchy)
- těsný kotel - řádně usazená a zatěsněná čistící, příkladací a popelníková dvířka
- správná volba výkonu kotle pro daný vytápěný objekt
- Vhodně vysušené palivo

PRŮMĚRNÁ VLHKOST DŘEVA V %

Doba sušení	Metráž skladovaná volně		Metráž uskladněná 3 měsíce po pokácení pod ochrannou střechou		Polena 50 cm dlouhá, uskladněná 3 měsíce po rozštípání pod ochrannou střechou		Polena 50 cm dlouhá, uskladněná ihned po rozštípání pod ochrannou střechou	
	G	K	G	K	G	K	G	K
0*	75	78	76	78	75	78	73	76
3 měsíců	48	62	48	61	44	61	36	40
6 měsíců	37	46	32	45	29	35	25	29
9 měsíců	33	38	27	37	26	28	23	28
1 rok	36	35	26	33	25	27	24	27
1,5 roku	18	27	18	21	17	17	15	16
2 roky	16	24	16	17	16	14	14	13
2,5 roku	15	24	15	18	15	14	13	13

\* Počáteční vlhkost

K - kulatina

G – čtvrky

## 8. Montáž kotle a příslušenství

### 8.1 Montáž nátrubků vstupní a výstupní vody

Kotel je opatřen nátrubky pro vstupní a výstupní vodu s vnější závity G2". Tyto lze napřímo použít pro montáž na trubky topného systému pomocí převlečných matic a těsnících kroužků.

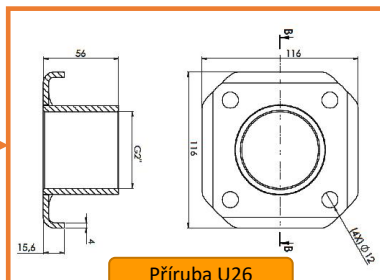
Jelikož má kotel OPOP NATURO stejné připojovací rozměry jako litinové kotle U26, lze využít příruby „U26“, které se našroubují na nátrubky kotle. Kotel je poté možné zaměnit za starý kotel U26 bez nutnosti změny trubek a kouřovodu topného systému. Mezi příruby je nutné vkládat těsnění.

Standardní připojení na závity



Připojení na příruby

Příruby U26 jsou volitelné příslušenství ke všem kotlům OPOP NATURO. Připojení je pak totožné s kotli U26, včetně rozměrů a pozice kouřovodu

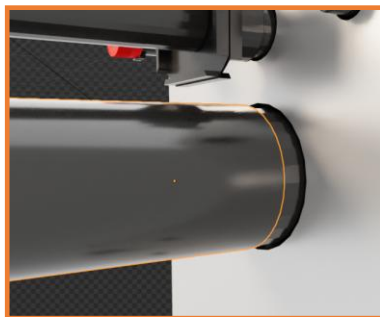


Příruba U26

### 8.2 Montáž kouřovodu

Průměr kouřovodu je 159 mm. Kouřovod by měl být spojen s kotlem tak, aby spojení bylo těsné a nemohlo dojít k úniku zplodin z hoření do místnosti. V kouřovodu musí být umístěn revizní čistící otvor tak, aby bylo možné celý kouřovod vyčistit od nánosů popela.

Délka kouřovodu musí být co nejkratší a co nejpřímější bez zbytečných kolen. Jakýkoliv záhyb na kouřovodu snižuje komínový tah a zhoršuje odtah spalin z kotle do komína. Nízký komínový tah pak způsobuje kouření při přikládání, špatné hoření, dehtování a nízký výkon kotle. Proto je stěžejní, aby byl komín správně dimenzovaný a kouřovod co nejkratší – nejlépe přímý z kotle rovnou do komína pod minimálním stoupajícím úhlem 10° či více. Mějte také na paměti, že pro instalaci jakéhokoliv zdroje tepla je nutné mít platnou revizní zprávu spalinových cest, a to včetně změřeného komínového tahu. Minimální provozní tah komína je 16 Pa, změřen stání zkušebnou během certifikace kotle.



### 8.3 Montáž napouštěcího ventilu

V zadní spodní části kotle je nátrubek\_G 1/2" s vnitřním závitem, pro napojení napouštěcího / vypouštěcího ventilu. Ten naleznete v příslušenství kotle, v popelníkové části. Ventil po napuštění vody do kotle / systému uzavřete. Maximální přetlak otopné vody je 2 Bary. Mějte na paměti, že zahříváním vody v systému tlak stoupá. Proto tlak vody do 2 Barů je tlak vody v zahřátém stavu. Při stavu chladném, bude tlak vody v topném systému nižší. Vyšší než stanoven tlak může při dlouhodobém stavu nadměrně namáhat sváry kotle. Nízký provozní tlak může způsobovat problémy se špatnou cirkulací vody v kotli a systému a jeho případné zavzdušňování – například, když část radiátoru zůstává chladná. Toto je pak instalační problém za kotlem, který musí vyřešit montážní firma zodpovědná za realizaci systému, potažmo montážní firma, která instalovala kotle na tento systém.



Otevřený ventil



Zavřený ventil

### 8.4 Ochrana kotle proti přetopení

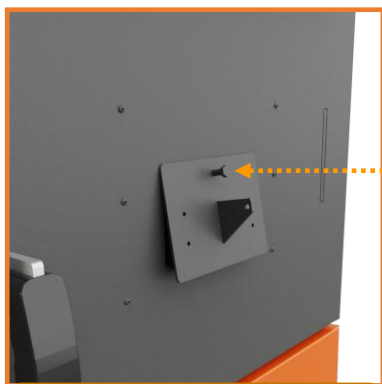
Každý kotel na tuhá paliva musí mít dle platných norem ochranu proti přetopení. V kotli je tedy integrována tzv. chladicí smyčka. V zadní části kotle najdete vedle sebe 2 nátrubky se závitem G 3/4". Tyto nátrubky jdou navzájem zaměnitelné. Tedy jeden zvolíte jako vstup vody do chladicí smyčky a druhý zvolíte jako výstup vody z chladicí smyčky. Na vstup zapojíte termostatický ventil chladicí smyčky. Chladicí smyčka je standardně bez vody. Voda se do chladicí smyčky pustí pouze, pokud je kotel přetopen a termostatický ventil se díky tomu otevře.

Na bočních stranách kotle v horním rohu jsou nátrubky pro připojení čidla pojistného ventilu. Součástí pojistného ventilu je čidlo s jímkou se závitem. Tato jímka s čidlem se našroubuje do tohoto nátrubku na kotli. Nátrubek pro čidlo je na obou stranách kotle, proto jej na jedné, nepoužité, straně zaslepte.



## 8.5 Montáž regulátoru primární klapky

Klapka primárního vzduchu ovládá výkon kotle a kvalitní spalování. Lze ji nastavovat buď ručně, pomocí stavitelného šroubu, nebo je možné klapku napojit na řetízek regulátoru primární klapky. V takovém případě je nutné šroubek na klapce nastavit na minimální otevření. Tedy tak, aby se klapka nikdy nezavřela úplně. Doporučujeme ji nastavit tak, aby byla alespoň 1cm vždy otevřena. Při úplném zavření, by mohlo dojít ke zhasnutí plamene nebo k dehtování kotle. Správnou pozici minimálního otevření si musí uživatel najít sám dle konkrétních podmínek, které má – tah komína suchost paliva, velikost topného systému, atd. Pravidlem je, že minimální otevření musí být nastaveno tak, že se kotel nepřetápí a zároveň se kotel nedusí. Vyžaduje to od zákazníka několik zátopů a experimentování s ideální polohou klapky.



Varianta 1: otevření šroubkem  
(bez regulátoru klapky)

Pokud regulátor klapky nechcete používat, nezapomeňte zaslepit nátrubek pro regulátor tahu.

Boční kladka, přes kterou je veden řetízek regulátoru klapky. Řetízek je rozdělen na dvě části.

Kladka poté kývavým pohybem dopomáhá k otevření nebo zavření primární klapky.

Řetízek je uchycen pomocí háčků za klapku i za kladku.



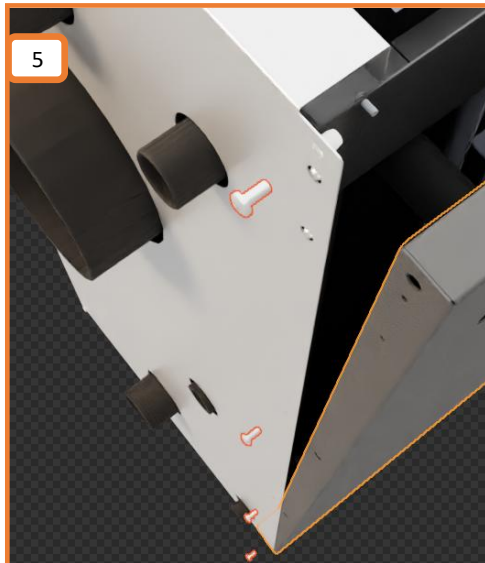
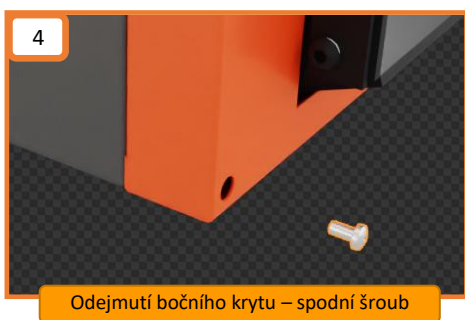
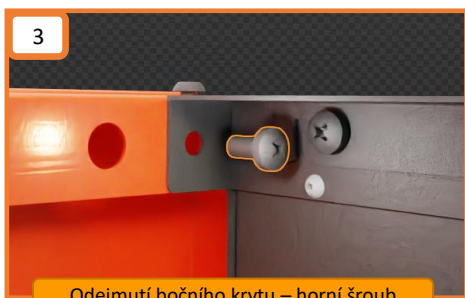
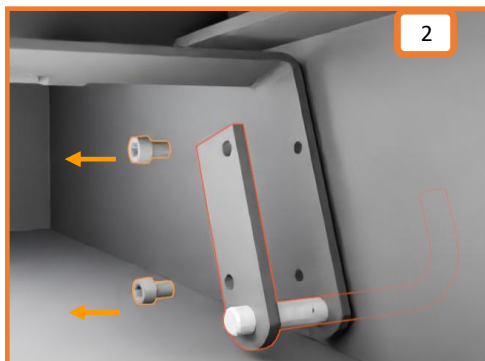
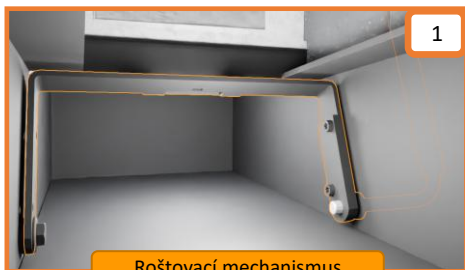
Varianta 2: regulátor primární klapky v zadní části, ovládání přes boční kladku

### Postup montáže regulátoru tahu:

1. Pomocí šroubku nastavte minimální otevření klapky na cca 1cm.
2. Řetízek od klapky ke kladce nastavte dle obrázku
3. Řetízek od regulátoru tahu ke klapce nastavíme na 30°C tak aby byl mírně prověseny a klapka byla „zavřená“
4. Poté nastavíme požadovanou teplotu na vnitřní stupnici (např. 70°C)

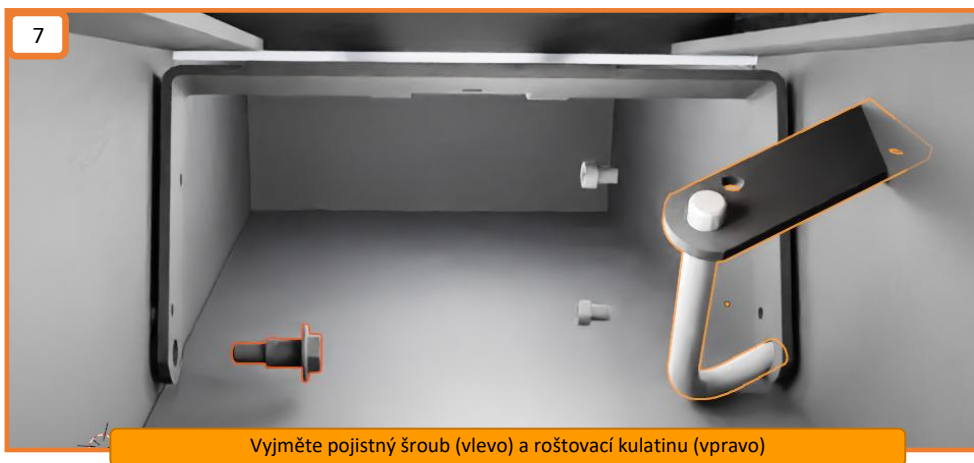
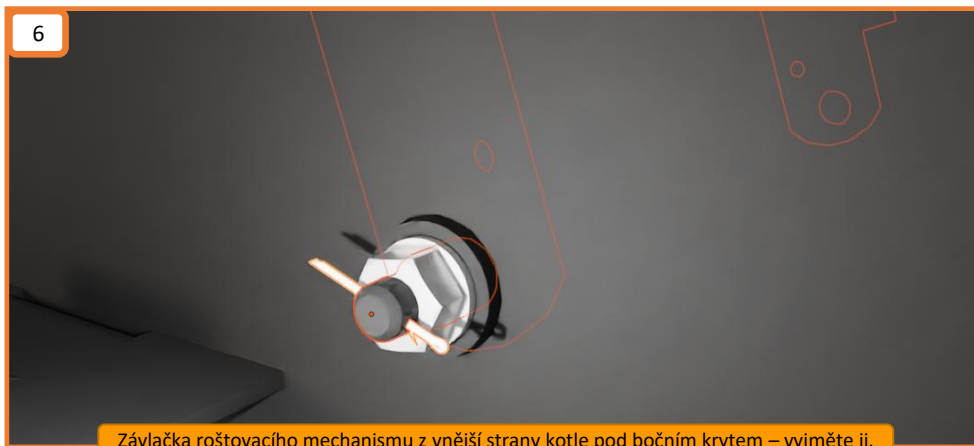
## 8.6 Změna pozice roštovací páky

Roštovací páka slouží pro posun posuvného roštu. Jejím posunem docílíte pročištění roštu. Pro propadnutí veškerého popela do popelníku páku posunete do druhé mezní polohy. Standardně je páka nainstalována na pravé straně kotle. Dle postupu níže můžete páku nainstalovat na levou stranu kotle, pokud je to pro vás lepší varianta.



Pro lepší přístup k závlačce roštovacího mechanismu na vnější straně u roštovací páky, je lepší odejmout boční kryt. Ten drží na šroubcích – jeden je v horní části po odejmutí horního krytu, na

kterém je i termomanometr – [obrázek 3](#). Další je dole u popelníkových dvířek – [obrázek 4](#). Další šrouby jsou v zadní části kotle – [obrázek 5](#).



Po vyjmutí závlačky můžete vyjmout čep držící roštovací mechanismus na levé straně. Dále vyjměte roštovací kulatinu z pravé strany – je možné ji vyvléct způsobem naznačeným na [obrázku 7](#).

Poté následuje opětovná instalace, pouze zrcadlově obráceně. Viz postup níže.

Instalujte pojistný šroub (vpravo) a roštovací kulatinu (vlevo)



Pojistný šroub a roštovací kulatina jsou nainstalovány



Nainstalujte zpět závlačku a poté nainstalujte zpět boční opláštění kotle.



## 8.7 Změna směru otevírání předních dveří

Pro změnu otevírání dveří musíte nejdříve odšroubovat přední kryt s logem OPOP. 4 šrouby drží tento kryt v pozici. 2 naleznete v přední spodní části krytu, viz [obrázek 1](#). Další dva, jsou po odejmutí horního krytu, viz [obrázek 2](#).

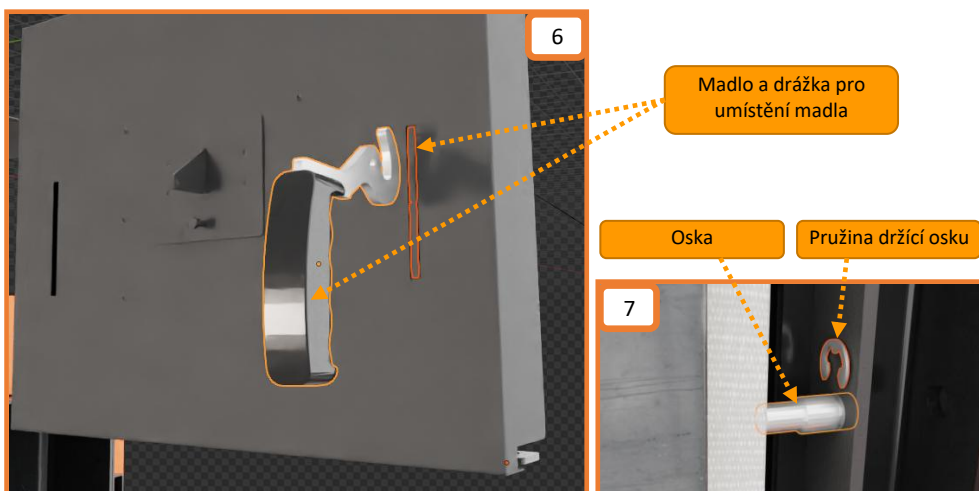


Poté můžete vyjmout osu, kolem které se otáčí dveře, pohybem nahoru. Dveře tak můžete následně odebrat, viz [obrázek 3](#). Na obou stranách plnicího otvoru naleznete konzole. Na levé straně je konzole, do které zajíždí háček uzavírací rukojeti dveří. Na pravé straně plnicího otvoru naleznete konzoli, do které byla zasunuta oska dveří, kterou jste v předchozím kroku vyjmuli. Tyto dvě konzole vzájemně zaměňte. Tedy konzole osky bude nově vlevo a konzole uzavírání dveří bude vpravo. Viz [obrázky 4 a 5](#).



Dveře pak můžeme vsunout na své místo a zajistit oskou. Posledním krokem je pak změna pozice uzavírací rukojeti a čepu uzavírání, na druhou stranu dveří. Všimněte si, že na dveřích je vypálena drážka pro umístění rukojeti na druhou stranu, viz obrázek 6. Rukojeť tedy vyjměte tak, že odejmete čep, kolem kterého se rukojeť otáčí. Pomozte si například malým šroubovákem pro odejmutí pružiny, která zajišťuje čep proti pohybu, viz obrázek 7.

Rukojeť a čep poté nainstalujte stejným způsobem na protější stranu, viz obrázky 6 a 7.

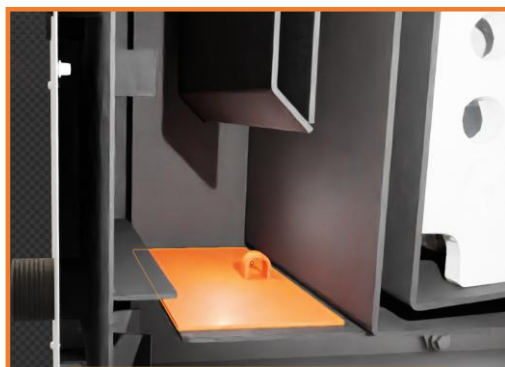


Stejným způsobem můžete změnit směr otevírání i na spodních popelníkových dvířkách.

### 8.8 Kontrola pozice čistící uzávěry

Čistící uzávěra leží na dně výměníku tak, aby zabránila falešnému tahu z oblasti popelníku do komína. Tato čistící uzávěra se vyjímá pouze během čištění výměníku. Vyjmutím uzávěry popel z výměníku spadne do popelníku. Více o čistící uzávěře v kapitole o čištění. Pouze u NATURO 16.

Během provozu musí být čistící uzávěra vždy na své pozici, v horizontální poloze a bez netěsností.



Čistící uzávěra musí těsně ležet na dně výměníku, bez netěsností. (pouze NATURO 16).

### **8.9 Kontrola pohybu zatápěcí klapky.**

Zatápěcí klapka má vyvedené táhlo v zadní horní části kotle (táhlo s černou kuličkou jako rukojeť). Vyzkoušejte, že posun táhla nic neblokuje. Posuňte rukojeť směrem do kotle a poté ven z kotle.

- Táhlo zasunuté do kotle, znamená otevřená zatápěcí klapka – kratší cesta spalin do komína. Používá se při zatápění a při přikládání paliva.
- Táhlo vysunuté z kotle ven, znamená zavřená zatápěcí klapka – spaliny jsou přes výměník kotle. Používá se při běžném provozu po roztopení kotle a naložení paliva.

### **8.10 Kontrola pohybu posuvného a šikmého roštu**

Pohybem roštovací páky posouváte posuvný rošt, který je umístěn v příkladací komoře, blíže trysce. Zkontrolujte posuv roštu před prvním zatopením v kotli.

- Roštovací páka nakloněna směrem dozadu – posuvný rošt je připraven k zátopu a provozu
- Roštovací páka nakloněna směrem dopředu – posuvný rošt je otevřen, pro čištění.

### **8.11 Seznam standartního příslušenství kotle**

- Návod k obsluze kotle vč. další dokumentace
- Popelník ( OPOP NATURO 16 – 2ks)
- Příruby-2ks ( SROUB M10X30 DIN 933-8ks, MATICE M10 DIN 934-8ks, PODLOZKA 10,5 DIN 125A-8ks, TESNENI 60X90X3mm-2ks)
- Čistící nářadí (ocelový kartáč-1ks, pohrabáč ke kartáči-1ks, pohrabáč se škrábkou-1ks)
- Regulátor tahu ( KRYT REGULÁTORU-1ks, SROUB M3,9X9,5 DIN 7981C SAMOR.ZN – 2ks, RETIZEK UZLOVY Zn-1ks, háček k řetízku S 170/2 POZINK-1ks, Sestava táhelka na řetízku-1ks)
- Vypouštěcí/napouštěcí ventil 1/2“-1ks
- Páka roštu NATURO (Jackl 20x20x2) - antracitový šedý-1ks, ZATKA PLASTOVA 20x20-1ks)

## 9. Obsluha kotle

### **Před prvním zátopem je nutné:**

- 1) Překontrolovat zda je kotel a celý topný systém naplněn vodou nebo jiným teplotnosným mediem a řádně odvzdušněn.
- 2) Překontrolovat těsnost odtahových cest
- 3) Překontrolovat usazení čistící uzávěry, aby se zabránilo přisávání falešného vzduchu do prostoru výměníku.
- 4) Pokud používáte regulátor primární klapky, pak musí být propojen řetízem s klapkou na příkládacích dvířkách.

### **Zatápění:**

- 1) Na posuvný rošt v kotli položte co nejbližší otvoru trysky papír a na něj dostatečné množství malých kusů dřeva a třísek na podpal.
- 2) Táhlo zatápěcí klapky v horní zadní části kotle zasuňte směrem do kotle = což znamená otevření zatápěcí klapky a kratší cesta spalin do komína.
- 3) Klapku primárního vzduchu nastavte tak, aby šroub v klapce zajistil co největší otevření klapky. Pokud do nastavené klapky nechcete při každém zátopu zasahovat, nechejte při zátopu pootevřené příkládací dveře (stačí malá škvírka) tak, aby nedošlo k zhasnutí plamene z nedostatku vzduchu. Jakmile se plamen rozhoří, můžete dveře zavřít za předpokladu, že je dostatečně otevřená primární klapka, aby plamen nezhasl.

Pokud máte nízký komínový tah a dochází při pootevřených dvířkách k úniku kouře ze dveří, doporučujeme dveře nechat při zátopu zavřeny. Vzduch do kotle přivádějte pomocí otevřené primární klapky – šroub v klapce zašroubujte, aby se klapka otevřela.

- 4) Klapky sekundárního vzduchu na obou stranách kotle během zátopu zavřete. Sníží se tak náročnost na komínový tah a zvýší se o něco odtah z příkládací komory do výměníku.
- 5) Dřevo zapalte dalším papírem, který vložíte do příkládací komory nebo obdobně tuhým podpalovačem (Pepo).
- 6) Jakmile se jemné dřevo a třísky rozhoří, můžete přiložit jeden až 2 kusy větších polen. Stále musíte do kotle přivádět dostatek vzduchu buď primární klapkou, nebo mírně pootevřenými příkládacími dveřmi.
- 7) Počkejte minutu a můžete přiložit veškerá zbylá polena až po okraj násypky a zavřete příkládací dveře. Dřevo můžete přikládat do násypné šachty podélně nebo příčně, viz [obrázky 7](#) níže.
- 8) Primární klapku uveďte do původní polohy. Tedy šroub klapky je nastaven tak, aby klapka udržovala minimální otevření 1cm. Regulátor tahu pak klapku otvírá a zavírá dle potřeby.

Mějte na paměti, že to jak dobře kotel hoří, záleží na mnoha především externích faktorech – komínový tah, suchost dřeva, typ dřeva, čistota kotle, správný výkon kotle vůči topnému systému atd. Proto je s minimálním otevřením primární klapky potřeba trochu experimentovat. Chceme do kotle dostávat dostatek vzduchu, aby nedehtoval a spalování bylo čisté, zároveň nechceme kotel přetápět.

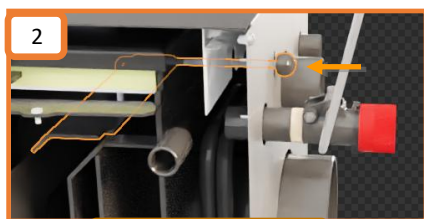
- 9) Sekundární klapky na stranách kotle otočte na rysku. Tento vzduch slouží pro zlepšení emisních parametrů spalování.
- 10) Táhlo zatápěcí klapky vysuňte tak, že je klapka zavřena.



Zátop v kotli



Po rozhoření přidejte 1 až 2 větší polena



Zatápěcí klapka otevřena

Pozice zatápěcí klapky při zátopu zajišťuje kratší cestu spalin mimo část výměníku kotle.

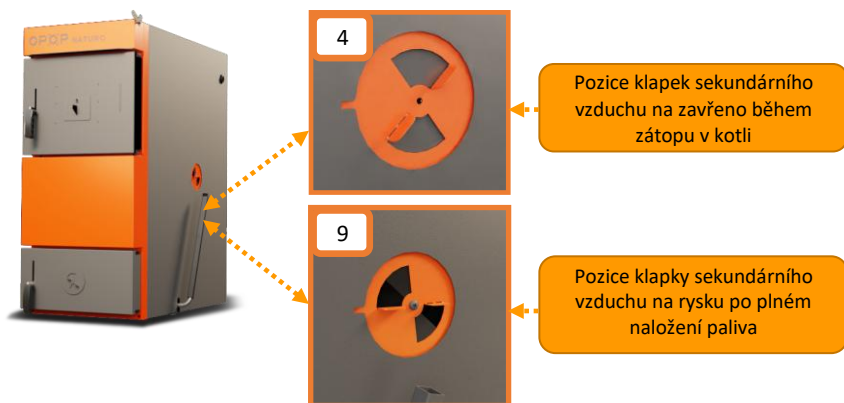
To jak dobrý odtah spalin do komína při otevřené zatápěcí klapce v praxi je závisí především na dostatečném komínovém tahu.

Teplota spalin může být krátkodobě při zátopu vysoká. Je to dáno tím, že ještě není vytvořena dostatečně vysoká žhavá vrstva, která poté snižuje teplotu spalin na uvedené hodnoty v tabulce základních parametrů.

Komínový tah zásadním způsobem ovlivňuje teplotu v komíně a účinnost kotle. Čím vyšší je reálný komínový tah, tím vyšší bude komínová teplota a tím nižší bude účinnost kotle.

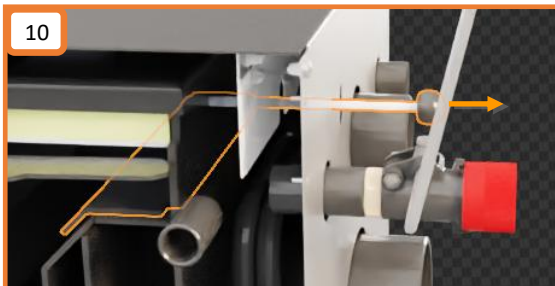
Kotel je velmi nenáročný na komínový tah, během zkoušek byl kotel provozován stabilně s komínovým tahem 16 Pa.

Pokud dochází k úniku kouře do místnosti skrz klapky kotle, pak je důvodem nízký komínový tah. Otevřením klapky v popelníkových dvířkách zajistíte rychlejší odhořívání žhavé vrstvy, tryska bude otevřenější a riziko zpětného úniku kouře menší.





8  
Minimální otevření primární klapky  
- klapka nesmí být nikdy úplně  
zavřena



10  
Zatápěcí klapka zavřena

### Opětovné přikládání a otevření příkladacích dveří:

Je velmi důležité vědět, že během hlavního hoření v kotli není doporučeno otevírat dveře kotle. U všech zplyňovacích kotlů na dřevo dochází k hromadění zplodin v příkladací šachtě. Tyto zplodiny mizí ve chvíli, kdy v příkladací šachtě zbývá již jen žhavá vrstva, tedy žhavé uhlíky bez hořících kusů dřeva. Tyto žhavé uhlíky vytvářejí minimum kouře a tudíž je to ideální příležitost na přiložení nové várky dřeva.

Změřenou délku hoření na jmenovitý výkon můžete vidět v tabulce parametrů, v kapitole 4. tato hodnota je změřena ve státní zkušebně během certifikační zkoušky. Pro uživatele kotle je orientační, jelikož délku hoření ovlivňuje mnoho parametrů.

V praxi je tedy nutné vysledovat, za jak dlouho se v kotli spálí veškeré dřevo, až zbyde pouze žhavá vrstva. Poté je možné znovu naložit nové dřevo do plna, dle následujícího postupu.

Před další příkládkou paliva:

Podle potřeby tepla a intenzity hoření je nutné během provozu kotel znovu doplňovat palivem. Přikládáme na žhavou vrstvu silnou asi 10–12 cm. Před přiložením provádíme ruční roštování (min.2x). Před doplněním paliva uvolníme čistícím náradím ústí otvoru ve spodní části trysky spalovací komory tak, aby bylo umožněno plynulé odhořívání paliva a tryska nebyla ucpaná.



Optimální žhavá vrstva pro přiložení.

V kotli jsou pouze žhavé uhlíky bez kusů hořícího dřeva – minimální kouření při přikládání.

Minimální délka hoření na jmenovitý výkon je změřena na 3h. I poté bude v kotli pravděpodobně ještě hořící dřevo.

Je nutné vysledovat, jak dlouho se ve vašem případě žhavá vrstva v kotli udrží a přikládejte pouze do žhavé vrstvy.

### **Použití podpůrné klapky:**

Na popelníkových dvířkách je tzv podpůrná klapka, která může být otevřena během spalování v případě, že komínový tah neodpovídá minimálnímu požadavku nebo v případě, že používáme příliš suché dřevo, nebo při použití výhradně měkkého suchého dřeva.

Primární vzduch –  
ovlivňuje výkon  
kotle

Podpůrný vzduch –  
zajišťuje  
rovnoměrné  
odhořívání žhavé  
vrstvy



V takových případech dochází k rychlému hoření paliva v příkladací komoře a může se stát, že výška žhavé vrstvy naroste natolik, že dojde k přicpání trysky. V takovém případě se snižuje výkon kotle může docházet k úniku kouře do místnosti otevřenou primární klapkou v příkladacích dveřích. Důvodem tohoto jevu je většinou nízký komínový tah, případně příliš suché dřevo.

Otevřením podpůrné klapky po zátopu, tedy v době, kdy je kotel naložen do plna, pomůžete rychlejšímu odhořívání žhavé vrstvy.

Pokud tedy dochází během provozu k úniku kouře do místnosti nebo se snižuje výkon kotle, otevřete spodní podpůrnou klapku na 1 až 2cm tak, aby docházelo k rychlejšímu odhořívání žhavé vrstvy. Míra otevření je individuální a je třeba s ní chvíli experimentovat. Čím více podpůrnou klapku otevřete, tím rychleji bude žhavá vrstva mizet a tím průchodnější bude tryska, což je dobré především v případě provozu s nízkým komínovým tahem.

Pro rychlejší nástup výkonu může být na cca 15 minut od naložení kotle otevřena na max. tato pomocná klapka v popelníkových dvířkách.

Pokud byste spodní klapku otevřeli příliš, může se stát, že vám podpůrná klapka způsobí únik kouře skrz horní primární klapku. Proto podpůrnou klapku otevírejte jen standardně na 1 až 2 cm.

Pokud nemáte problém s komínovým tahem a hoření probíhá standardně bez ucpávání trysky příliš vysokou žhavou vrstvou, pak můžete podpůrnou klapku zavřít. Docílí se tak pomalejšího hoření a vyšší žhavá vrstva udrží oheň v kotli déle – tudíž nemusíte tak často přikládat.

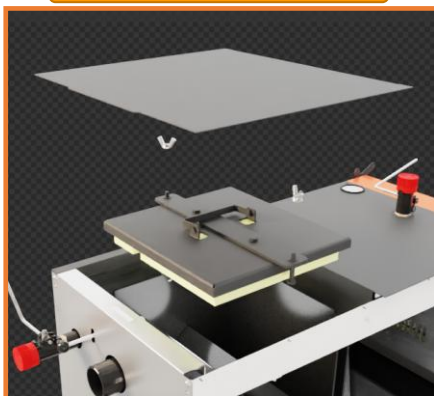
## 10. Údržba kotle a topného systému

Abychom dosáhli co největší hospodárnosti provozu a tím nejvyšší účinnosti kotle, musíme vnitřní části kotlového tělesa občas, to je jednou za cca 1 týdně (dle intenzity vytápění a kvality použitého paliva), řádně vyčistit. Toto provedeme seškrábáním nánosu ze stěn škrabkou a ocelovým kartáčem, které jsou součástí příslušenství kotle. **POZOR! Čištění kotle provádíme vždy při vyhlášeném kotli.** Nevyčištěný kotel má nízkou účinnost a nižší výkon.

**Při čištění postupujeme takto:**

- a) Provedeme demontáž čistících dvířek. Dále vyjme pomocí čistícího nářadí čistící uzávěru (pouze u OPOP NATURO 16). Čistící uzávěra uzavírá prostor mezi zadním průduchem přepážky a popelníkem. Vytažení této uzávěry se provádí skrz středovou šachtu. U OPOP NATURO 21 a 26 jsou čistící otvory umístěny v zadní spodní části kotle. Čistící uzávěru (jako je u NATURO 16) tyto kotle nemají.

Vyjmutí čistících dvířek



Zaháknutí čistící uzávěry pomocí čistícího nářadí (pouze NATURO 16)

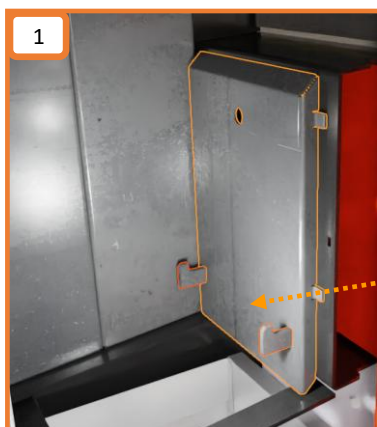


Místo pro čištění popele ze zadní komory kotle. Je umístěno v zadní části kotle na jeho na levé a pravé straně (platí pro NATURO 21 a 26).

- b) Pomocí škrabky a ocelového kartáče seškrábeme nánosy popílku a sazí ze stěn kotle. Po odstranění nečistot usadíme zpět čistící uzávěru a pomocí přenosné svítilny, jež zasuneme do popelníkového prostoru, provedeme kontrolu, zda je čistící uzávěra řádně usazena – v horizontální poloze, očkem směrem nahoru, bez netěsností.
- c) Uzavřeme čistící dvířka a přiměřeně dotáhneme dvě křídlové matice čistících dvířek.
- d) Provedeme vyčištění i násypné šachty v přední části kotle přes otevřená příkládací dvířka oškrábeme plochy stínících plechů- Stínící plechy lze z kotle vyjmout a občasně (2x za rok například) vyčistit plochy kotle za stínícími plechy.
- e) Krátkými pohyby roštovací pákou odstraníme z roštů zbytky popela. Pokud jsou otvory v roštu neprůchozí, pomůžeme si čistícím nářadím a díry pročistíme.
- f) Otevřenými popelníkovými dvířky vyjmeme popelníky (1 nebo dva dle velikosti kotle). Vysypeme obsah popelníku, provedeme vyčištění prostoru dna kotle od zbytků a popela, který při čištění nebo roštování spadl mimo popelníky a uzavřeme popelníková dvířka.

Při práci je nutno odkládat popel do nehořlavých nádob s víkem.  
V neposlední řadě je nutné používat ochranné pomůcky a dbát na osobní bezpečnost.

Stínící distanční plechy v příkládací komoře lze vyjmout. Jsou zavěšeny. Pohybem nahoru a od tělesa kotle plechy můžete vyjmout. Pořadí vyjmutí je znázorněno níže, chronologicky obrázek 1 (přední distanční plech), a poté obrázek 2 (boční distanční plech).



Přední distanční plech vyjmete pohybem směrem nahoru



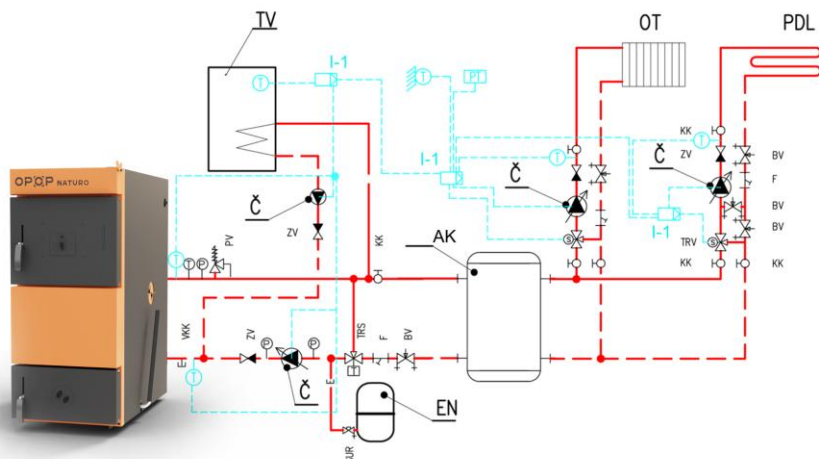
Boční distanční plechy vyjmete poté odkloněním od stěn kotle

Popelník v kotli se vytahuje otevřenými popelníkovými dvířky. Mějte na paměti, že dle velikosti kotle jsou v popelníkové části kotle popelníky jeden nebo dva.

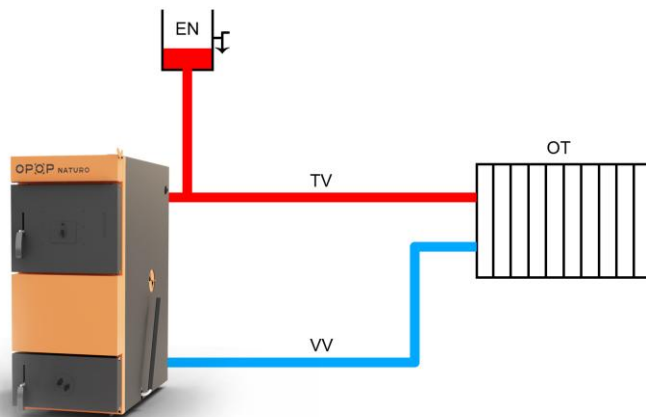
Kouřovod musí být vymetacím revizním otvorem nebo otvory. Tyto se musí pravidelně čistit stejně jako komín samotný. Celá spalinová cesta od plamene až po vyústění komína musí být průchozí a čistá.









**C. Nucený systém s termostatickým třícestným ventilem, ohřevem TUV, akumulací nádobou a sekundárními okruhy**



**D. Otevřený samotížný systém**



## LEGENDA POTRUBÍ

	PŘÍVODNÍ POTRUBÍ TOPNÉ VODY 75/55°C
	VRATNÉ POTRUBÍ TOPNÉ VODY 75/55°C
	EXPANZNÍ POTRUBÍ
	PŘÍVODNÍ POTRUBÍ SOLÁRNÍHO OKRUHU
	VRATNÉ POTRUBÍ SOLÁRNÍHO OKRUHU
	EXPANZNÍ POTRUBÍ

## LEGENDA ZAŘÍZENÍ

K	Peletový automatický kotel
ZP	Zásobník na pelety
TV	Neprůtlačivý zásobník teplé vody
Č	Oběhové čerpadlo topné vody
EN	Expanzní nádoba
HVDT	HYDRAULICKÝ VYROVŇÁVAČ DYNAMICKÝCH TLAKŮ
SK	SOLÁRNÍ KOLEKTOR
SČ	SOLÁRNÍ OBĚHOVÉ ČERPADLO
EN-S	SOLÁRNÍ EXPANZNÍ NÁDOBA
OT	HYDRAULICKÝ OKRUH OTOPNÝCH TĚLES
PDL	HYDRAULICKÝ OKRUH PODLAHOVÉHO VYTÁPĚNÍ

## LEGENDA ARMATUR

KK	UZÁVĚR – KULOVÝ KOHOUIT
F	FILTR
TRS	TERMOSTATICKÝ REGULÁTOR TEPLoty TV
ZV	ZPĚTNÝ VENTIL
PV	POUŠTNÝ VENTIL
BV	VYVAŽOVACÍ VENTIL
T	TEPLOMĚR
P	TLAKOMĚR
WK	VYPOUSŤEČI KULOVÝ KOHOUIT
SUR	KULOVÝ KOHOUIT SE ZAJIŠTĚNÍM PRO EN
VV	VRATNÁ VODA DO KOTLE
TV	TEPLÁ VODA Z KOTLE
AK	AKUMULAČNÍ NÁDOBA

## 12. Provoz topného systému s akumulací

Kotel musí být připojen na otopnou soustavu s akumulacním zásobníkem. Minimální objem akumulacního zásobníku se stanoví dle níže uvedeného výpočtu a zároveň platí, že nesmí být nižší jak **300 litrů**.

$$V_{sp} = 15 \times T_b \times Q_n \times \left( 1 - 0,3 \times \frac{Q_H}{Q_{min}} \right)$$

- $V_{sp}$  ... objem akumulacní nádrže [l]
- $T_b$  ... doba hoření [h]
- $Q_n$  ... jmenovitý tepelný výkon kotle [kW]
- $Q_H$  ... okamžité tepelné zatížení objektu [kW]
- $Q_{min}$  ... minimální výkon kotle [kW]

Napojení na otopnou soustavu, řešení akumulace a odvodu přebytečného tepla do akumulace musí být řešena v souladu s ČSN 06 0310 (kapitola 7).

**Doporučujeme provozovat kotel s akumulacní nádobou**

**Výhody s akumulacní nádobou:**

- prodloužení doby mezi přikládáním paliva
- rovnoměrná dodávka tepla do otopné soustavy
- zvýšení životnosti kotle a komínu
- úspora paliva díky optimálnímu spalování
- ekologičtější provoz s nižšími emisemi
- komfortnější obsluha a možnost kombinace s dalšími zdroji tepla
- rovnoměrnější vytápění při kombinaci podlahového vytápění a radiátorů

### 13. Likvidace odpadu

Obalový materiál (papír a dřevo) je možno spálit v kamnech, pásku PP, nespálené zbytky a popel likvidovat jako domovní odpad.

Po ukončení životnosti kamen likvidovat plášť a rošty jako kovový odpad, izolační materiál odevzdat ve sběrném dvoře.

Dřevěné latění je určeno pro jedno použití a nelze jej jako výrobek dále používat. Jeho likvidace podléhá zákonu 185/2001 Sb., Zákon o odpadech a o změně některých dalších zákonů, ve znění pozdějších předpisů. Použité obalové materiály splňují podmínky pro uvádění obalů na trh, stanovené zákonem č. 477/2001 Sb., Zákon o obalech a o změně dalších zákonů, v platném znění.

### 14. Opatření v případě poruchy

Kotel nedává dostatečný výkon:

- provést revizi komínu odbornou firmou
- používat předepsané palivo nepřekračující předepsanou vlhkost
- překontrolovat těsnost čistících dvířek
- zkontrolovat uzavření čistícího otvoru čistící uzávěrou
- zkontrolujte polohu zatápěcí klapky
- zkontrolovat těsnost kouřové cesty
- vyčistit kotel, spalínové cesty
- přikládání paliva do kotle na výšku snižuje výkon kotle

Dochází k varu vody v kotli:

- velký hydraulický odpor otopné soustavy, zejména u samotížného systému
- nadměrný tah v komíně – snížit tah
- provést vyčištění topné soustavy propláchnutím, případně namontovat oběhové čerpadlo.
- Předimenzovaný kotel vůči topné soustavě

Kotel kouří do místnosti při přikládání nebo provozu:

- Nevyčištěný kotel nebo spalínové cesty
- Nízký tah komína
- Učpaná tryska v případě topení nepředepsaným palivem
- Přikládání dřívě než je v kotli pouze žhavá vrstva

Dehtování především ve výměníku kotle, popelníku nebo spalínové cestě za kotle:

- Nevyčištěný kotel nebo spalínové cesty
- Nízký tah komína

- Škrčení kotle – do kotle nejde dostatek primárního a sekundárního vzduchu
- Mokré palivo
- Absence ochrany proti nízkoteplotní korozi

Kotel nehoří, vyhasíná:

- Nevycházející kotel nebo spalinové cesty
- Nízký tah komína
- Ucpaná tryska v případě topení nepředepsaným palivem
- Mokré palivo
- Jiné než předepsané palivo
- Přikládání paliva do kotle na výšku

## 15. Předpisy a normy

ČSN 06 0310 - Ústřední vytápění. Projektování a montáž.

ČSN 06 0830 - Zabezpečovací zařízení pro ústřední vytápění a ohřívání užitkové vody

ČSN 06 1008 - Požární bezpeč. lokálních spotřebičů a zdrojů tepla (kotle do 50 kW)

ČSN 06 1610 - Části kouřovodů domácích spotřebičů.

ČSN 07 0245 - Teplovodní a nízkotlaké parní kotle. Teplovod. kotle do výkonu 50 kW.

Technické požadavky:

ČSN 07 7401 - Voda a pára pro tepelná energetická zařízení s pracovním přetlakem do 8Mpa

ČSN EN 13 501-1+A1 - Klasifikace stavebních výrobků a konstrukce staveb

Část 1: Klasifikace podle výsledků zkoušek reakce na oheň.

ČSN 73 0831 - Požární bezpečnost staveb. Shromažďovací prostory.

ČSN 73 4201 - Komíny a kouřovody. Navrhování, provádění a přípoj. spotřebičů paliv.

ČSN 73 4210 - Provádění komínů a kouřovodů a připojování spotřebičů paliv

ČSN EN 303-5 - Kotle pro ústřední vytápění na pevná paliva

163/2002 Sb. - Nařízení vlády

26/2003 Sb. - Nařízení vlády

185/2001 Sb. - Zákon o odpadech

477/2001 Sb. - Zákon o obalech

34/1996 Sb. - Zákon o ochraně spotřebitele

## 16. Energetické účinnosti

I.	II.	III.	IV.	V.	VI.
název nebo ochranná známka dodavatele;	identifikační značka modelu dodavatele;	třída energetické účinnosti	jmenovitý tepelný výkon v kW	index energetické účinnosti	sezonní energetická účinnost vytápění v %
<b>OPOP s.r.o.</b>	<b>OPOP NATURO 12</b>	<b>A+</b>	<b>12</b>	<b>113</b>	<b>77</b>
<b>OPOP s.r.o.</b>	<b>OPOP NATURO 16</b>	<b>A+</b>	<b>16</b>	<b>114</b>	<b>78</b>
<b>OPOP s.r.o.</b>	<b>OPOP NATURO 21</b>	<b>A+</b>	<b>21</b>	<b>114</b>	<b>78</b>
<b>OPOP s.r.o.</b>	<b>OPOP NATURO 26</b>	<b>A+</b>	<b>26</b>	<b>115</b>	<b>79</b>

## 17. Identifikační značky

identifikační značka modelu: <b>OPOP NATURO 12</b>					
Kondenzační kotel:	ne	Kogenerační kotel na pevná paliva:	ne	Kombinovaný kotel:	ne
Režim přikládání: ruční	Ruční: kotel by měl být provozován se zásobníkem teplé vody o objemu nejméně x(*) litrů/ Automatický: doporučuje se, aby kotel byl provozován se zásobníkem teplé vody o objemu nejméně x(**) litrů]				
<b>Palivo</b>		<b>Preferované palivo (pouze jedno):</b>		<b>Jiné vhodné palivo/paliva:</b>	
Dřevěná polena, obsah vlhkosti ≤ 25 %		ano		ne	
Dřevní štěpka, obsah vlhkosti 15–35 %		ne		ne	
Dřevní štěpka, obsah vlhkosti > 35 %		ne		ne	
Lisované dřevo ve formě pelet nebo briket		ne		ne	
Piliny, obsah vlhkosti ≤ 50 %		ne		ne	
Jiná dřevní biomasa		ne		ne	
Nedřevní biomasa		ne		ne	
Černé uhlí		ne		ne	
Hnědé uhlí (včetně briket)		ne		ne	
Koks		ne		ne	
Antracit		ne		ne	
Brikety ze směsi fosilních paliv		ne		ne	
Jiné fosilní palivo		ne		ne	
Brikety ze směsi biomasy (30–70 %) a fosilních paliv		ne		ne	

Jiná směs biomasy a fosilních paliv				ne				ne	
<b>Vlastnosti při provozu na preferované palivo:</b>									
Sezónní energetická účinnost vytápění vnitřních prostorů $\eta_s$ [%]:				77					
Index energetické účinnosti EEI:				113					
Třída energetické účinnosti:				A+					
<b>Název</b>				<b>Označení</b>		<b>Hodnota</b>		<b>Jednotka</b>	
<b>Užitečný tepelný výkon</b>				<b>Užitečná účinnost</b>					
Při jmenovitém tepelném výkonu	Pn(***)	12,2	kW	Při jmenovitém tepelném výkonu	$\eta_n$	79,3	%		
Při [30 %] jmenovitém tepelném výkonu, připadá-li v úvahu	Pp	nepoužije se	kW	Při [30 %] jmenovitém tepelném výkonu, připadá-li v úvahu	$\eta_p$	nepoužije se	%		
<b>Kogenerační kotle na pevná paliva: Elektrická účinnost</b>				<b>Spotřeba pomocné elektrické energie</b>					
Při jmenovitém tepelném výkonu	$\eta_{el,n}$		%	Při jmenovitém tepelném výkonu	elmax	nepoužije se	kW		
				Při [30 %] jmenovitém tepelném výkonu, připadá-li v úvahu	elmin	nepoužije se	kW		
				Zabudovaného sekundárního zařízení na snižování emisí, připadá-li v úvahu		nepoužije se	kW		
				V pohotovostním režimu	PSB	nepoužije se	kW		
Kontaktní údaje				OPOP s.r.o., Zášovská 750, Valašské Meziříčí, 757 01					
(*) Objem nádrže = $45 \times Pr \times (1 - 2,7/Pr)$ nebo 300 litrů, podle toho, která hodnota je vyšší, přičemž Pr je vyjádřen v kW									
(**) Objem nádrže = $20 \times Pr$ přičemž Pr je vyjádřen v kW									
(***) Pro preferované palivo se Pn rovná Pr									
identifikační značka modelu: <b>OPOP NATURO 16</b>									
Kondenzační kotel:	ne	Kogenerační kotel na pevná paliva:	ne	Kombinovaný kotel:	ne				
Režim přikládání: ruční	Ruční: kotel by měl být provozován se zásobníkem teplé vody o objemu nejméně x(*) litrů/ Automatický: doporučuje se, aby kotel byl provozován se zásobníkem teplé vody o objemu nejméně x(**) litrů]								
<b>Palivo</b>				<b>Preferované palivo (pouze jedno):</b>			<b>Jiné vhodné palivo/paliva:</b>		
Dřevěná polena, obsah vlhkosti $\leq 25$ %				ano			ne		
Dřevní štěpka, obsah vlhkosti 15–35 %				ne			ne		
Dřevní štěpka, obsah vlhkosti $> 35$ %				ne			ne		
Lisované dřevo ve formě pelet nebo briket				ne			ne		
Piliny, obsah vlhkosti $\leq 50$ %				ne			ne		
Jiná dřevní biomasa				ne			ne		
Nedřevní biomasa				ne			ne		
Černé uhlí				ne			ne		
Hnědé uhlí (včetně briket)				ne			ne		
Koks				ne			ne		
Antracit				ne			ne		
Brikety ze směsi fosilních paliv				ne			ne		
Jiné fosilní palivo				ne			ne		
Brikety ze směsi biomasy (30–70 %) a fosilních paliv				ne			ne		
Jiná směs biomasy a fosilních paliv				ne			ne		

Vlastnosti při provozu na preferované palivo:							
Sezónní energetická účinnost vytápění vnitřních prostorů $\eta_s$ [%]:			78				
Index energetické účinnosti EEI:			114				
Třída energetické účinnosti:			A+				
Název	Označení	Hodnota	Jednotka	Název	Označení	Hodnota	Jednotka
<b>Užitečný tepelný výkon</b>				<b>Užitečná účinnost</b>			
Při jmenovitém tepelném výkonu	Pn(***)	16	kW	Při jmenovitém tepelném výkonu	$\eta_n$	79,3	%
Při [30 %] jmenovitém tepelném výkonu, připadá-li v úvahu	Pp	nepoužije se	kW	Při [30 %] jmenovitém tepelném výkonu, připadá-li v úvahu	$\eta_p$	nepoužije se	%
<b>Kogenerační kotle na pevná paliva: Elektrická účinnost</b>				<b>Spotřeba pomocné elektrické energie</b>			
Při jmenovitém tepelném výkonu	$\eta_{el,n}$		%	Při jmenovitém tepelném výkonu	elmax	nepoužije se	kW
				Při [30 %] jmenovitém tepelném výkonu, připadá-li v úvahu	elmin	nepoužije se	kW
				Zabudovaného sekundárního zařízení na snižování emisí, připadá-li v úvahu		nepoužije se	kW
				V pohotovostním režimu	PSB	nepoužije se	kW
Kontaktní údaje		OPOP s.r.o. , Zašovská 750, Valašské Meziříčí, 757 01					
(*) Objem nádrže = $45 \times Pr \times (1 - 2,7/Pr)$ nebo 300 litrů, podle toho, která hodnota je vyšší, přičemž Pr je vyjádřen v kW							
(**) Objem nádrže = $20 \times Pr$ přičemž Pr je vyjádřen v kW							
(***) Pro preferované palivo se Pn rovná Pr							
identifikační značka modelu: <b>OPOP NATURO 21</b>							
Kondenzační kotel:	ne	Kogenerační kotel na pevná paliva:	ne	Kombinovaný kotel:	ne		
Režim příkládání: ruční	Ruční: kotel by měl být provozován se zásobníkem teplé vody o objemu nejméně x(**) litrů/ Automatický: doporučuje se, aby kotel byl provozován se zásobníkem teplé vody o objemu nejméně x(**) litrů						
<b>Palivo</b>				<b>Preferované palivo (pouze jedno):</b>		<b>Jiné vhodné palivo/paliva:</b>	
Dřevěná polena, obsah vlhkosti $\leq 25$ %				ano		ne	
Dřevní štěpka, obsah vlhkosti 15–35 %				ne		ne	
Dřevní štěpka, obsah vlhkosti > 35 %				ne		ne	
Lisované dřevo ve formě pelet nebo briket				ne		ne	
Piliny, obsah vlhkosti $\leq 50$ %				ne		ne	
Jiná dřevní biomasa				ne		ne	
Nedřevní biomasa				ne		ne	
Černé uhlí				ne		ne	
Hnědé uhlí (včetně briket)				ne		ne	
Koks				ne		ne	
Antracit				ne		ne	
Brikety ze směsi fosilních paliv				ne		ne	
Jiné fosilní palivo				ne		ne	
Brikety ze směsi biomasy (30–70 %) a fosilních paliv				ne		ne	
Jiná směs biomasy a fosilních paliv				ne		ne	

Vlastnosti při provozu na preferované palivo:							
Sezónní energetická účinnost vytápění vnitřních prostorů $\eta_s$ [%]:			78				
Index energetické účinnosti EEI:			114				
Třída energetické účinnosti:			A+				
Název	Označení	Hodnota	Jednotka	Název	Označení	Hodnota	Jednotka
<b>Užitečný tepelný výkon</b>				<b>Užitečná účinnost</b>			
Při jmenovitém tepelném výkonu	Pn(***)	21	kW	Při jmenovitém tepelném výkonu	$\eta_n$	80,4	%
Při [30 %] jmenovitém tepelném výkonu, případá-li v úvahu	Pp	nepoužije se	kW	Při [30 %] jmenovitém tepelném výkonu, případá-li v úvahu	$\eta_p$	nepoužije se	%
<b>Kogenerační kotle na pevná paliva: Elektrická účinnost</b>				<b>Spotřeba pomocné elektrické energie</b>			
Při jmenovitém tepelném výkonu	$\eta_{el,n}$		%	Při jmenovitém tepelném výkonu	elmax	nepoužije se	kW
				Při [30 %] jmenovitém tepelném výkonu, případá-li v úvahu	elmin	nepoužije se	kW
				Zabudovaného sekundárního zařízení na snižování emisí, případá-li v úvahu		nepoužije se	kW
				V pohotovostním režimu	PSB	nepoužije se	kW
Kontaktní údaje		OPOP s.r.o. , Zašovská 750, Valašské Meziříčí, 757 01					
(*) Objem nádrže = $45 \times Pr \times (1 - 2,7/Pr)$ nebo 300 litrů, podle toho, která hodnota je vyšší, přičemž Pr je vyjádřen v kW							
(**) Objem nádrže = $20 \times Pr$ přičemž Pr je vyjádřen v kW							
(***) Pro preferované palivo se Pn rovná Pr							
identifikační značka modelu: <b>OPOP NATURO 26</b>							
Kondenzační kotel:	ne	Kogenerační kotel na pevná paliva:	ne	Kombinovaný kotel:	ne		
Režim příkládání: ruční	Ruční: kotel by měl být provozován se zásobníkem teplé vody o objemu nejméně x(*) litrů/ Automatický: doporučuje se, aby kotel byl provozován se zásobníkem teplé vody o objemu nejméně x(**) litrů]						
<b>Palivo</b>				<b>Preferované palivo (pouze jedno):</b>		<b>Jiné vhodné palivo/paliva:</b>	
Dřevěná polena, obsah vlhkosti $\leq 25$ %				ano		ne	
Dřevní štěpka, obsah vlhkosti 15–35 %				ne		ne	
Dřevní štěpka, obsah vlhkosti $> 35$ %				ne		ne	
Lisované dřevo ve formě pelet nebo briket				ne		ne	
Piliny, obsah vlhkosti $\leq 50$ %				ne		ne	
Jiná dřevní biomasa				ne		ne	
Nedřevní biomasa				ne		ne	
Černé uhlí				ne		ne	
Hnědé uhlí (včetně briket)				ne		ne	
Koks				ne		ne	
Antracit				ne		ne	
Brikety ze směsi fosilních paliv				ne		ne	
Jiné fosilní palivo				ne		ne	
Brikety ze směsi biomasy (30–70 %) a fosilních paliv				ne		ne	
Jiná směs biomasy a fosilních paliv				ne		ne	
<b>Vlastnosti při provozu na preferované palivo:</b>							

Sezónní energetická účinnost vytápění vnitřních prostorů $\eta_s$ [%]:				<b>79</b>			
Index energetické účinnosti EEI:				<b>115</b>			
Třída energetické účinnosti:				<b>A+</b>			
<b>Název</b>	<b>Označení</b>	<b>Hodnota</b>	<b>Jednotka</b>	<b>Název</b>	<b>Označení</b>	<b>Hodnota</b>	<b>Jednotka</b>
<b>Užitečný tepelný výkon</b>				<b>Užitečná účinnost</b>			
Při jmenovitém tepelném výkonu	Pn(***)	<b>26</b>	kW	Při jmenovitém tepelném výkonu	$\eta_p$	<b>81,5</b>	%
Při [30 %] jmenovitém tepelném výkonu, připadá-li v úvahu	Pp	nepoužije se	kW	Při [30 %] jmenovitém tepelném výkonu, připadá-li v úvahu	$\eta_p$	nepoužije se	%
<b>Kogenerační kotle na pevná paliva:Elektrická účinnost</b>				<b>Spotřeba pomocné elektrické energie</b>			
Při jmenovitém tepelném výkonu	$\eta_{el,n}$		%	Při jmenovitém tepelném výkonu	elmax	nepoužije se	kW
				Při [30 %] jmenovitém tepelném výkonu, připadá-li v úvahu	elmin	nepoužije se	kW
				Zabudovaného sekundárního zařízení na snižování emisí, připadá-li v úvahu		nepoužije se	kW
				V pohotovostním režimu	PSB	nepoužije se	kW
Kontaktní údaje				<b>OPOP s.r.o. , Zašovská 750, Valašské Meziříčí, 757 01</b>			
(*) Objem nádrže = $45 \times Pr \times (1 - 2,7/Pr)$ nebo 300 litrů, podle toho, která hodnota je vyšší, přičemž Pr je vyjádřen v kW							
(**) Objem nádrže = $20 \times Pr$ přičemž Pr je vyjádřen v kW							
(***) Pro preferované palivo se Pn rovná Pr							

## 18. Záruční podmínky

Níže uvedené body je nutné splnit nejenom pro splnění záručních podmínek, ale také pro zajištění správnosti instalace z pohledu platných norem, bezpečnosti a z pohledu zajištění bezproblémového chodu kotle.

- Otopný systém musí být napuštěn vodou, která splňuje požadavky ČSN 07 7401 a zejména její tvrdost nesmí přesáhnout požadované parametry. Použití nemrznoucích směsí není výrobcem doporučováno.
- Připojení kotle do systému musí být provedeno dle platných předpisů a norem.
- Spalinová cesta musí být před instalací kotle zkontrolována kominickou firmou. Požadujte revizní správu zahrnující základní parametry spalinové cesty včetně průměru komína, jeho délky a komínového tahu.
- Kouřovod by neměl být delší než 1m a musí být osazen vymetacím otvorem. Kouřovod může být delší pouze v případě, že byl změřen a zaevidován komínový tah ne dále než 30cm od kotle a že tento splňuje požadavky na minimální provozní tah.
- Kotel OPOP musí být instalován v samostatné kotelně, speciálně upravené pro vytápění. Kotelna musí mít dostatečný prostor pro instalaci a údržbu kotle. Musí být zajištěna dostatečná cirkulace čerstvého vzduchu pro spalování.

6. Kotel nesmíte nikdy instalovat na otevřených prostorech nebo balkonech, v prostorách obývaných lidmi, jako je kuchyň, obývací pokoj, koupelna, ložnice, v prostorech, kde jsou výbušné a hořlavé materiály.
7. Doporučujeme kotel nainstalovat na betonovém podstavci z ohnivzdorného materiálu.
8. Kolem kotle by měl být zajištěn minimální manipulační prostor od překážky, a to: 60cm zezadu a z bočních stran, 100cm ze přední části kotle.
9. Při instalaci i při provozu kotle je nutno dodržovat bezpečnou vzdálenost 200 mm od hořlavých hmot.
10. Je vyloučeno palivo ukládat za kotel nebo skládat ho vedle kotle ve vzdálenosti menší než 800 mm.
11. Je vyloučeno ukládat palivo mezi dva kotle v kotelně.
12. Dodržujte vzdálenost mezi kotlem a palivem min. 1000 mm nebo umístít palivo do jiné místnosti, než je instalován kotel.
13. Je nutné používat pouze záruční palivo uvedené v návodě k použití daného kotle.
14. Výrobce nezodpovídá za kvalitu paliva, ve smyslu kvality spalování, množství popela či za četnost čištění kotle díky tomu, že tyto skutečnosti ovlivňují pouze vnější vlivy jako kvalita paliva, prach a vlhkost v palivu, komínový tah či správné nastavení spalovacího procesu.
15. K zatápnění v kotli je zakázáno používat hořlavých kapalin (benzín, líh, atd.)
16. Během provozu kotle je zakázáno jakýmkoli způsobem jej přetápět.
17. Dojde-li k nebezpečí vzniku a vniknutí hořlavých par či plynů do kotelny, nebo při pracích, při kterých vzniká přechodné nebezpečí požáru nebo výbuchu (lepení podlahových krytin, nátěry hořlavými barvami, apod.), musí být kotel včas před zahájením prací odstaven z provozu.
18. Po ukončení topné sezóny je nutno důkladně vyčistit kotel včetně kouřovodu. Kotelnu nutno udržovat v čistotě a suchu.
19. Je zakázáno zasahovat do konstrukce a elektrické instalace kotle.
20. Výrobce nezodpovídá za poškození vzniklé neodborným nastavením či neodbornou obsluhou výrobku.
21. Vadou výrobku není dle § 2167 odst. 2 zákona č. 89/2012 Sb. občanský zákoník opotřebením výrobku způsobené jeho běžným užíváním. Díly, které podléhají běžnému opotřebením jsou: těsnění, těsnící šňůry, šamotové/grenamatové / keramické tvarovky, PVC hadice, rošty, plechy distanční/poddistanční, zapalovací patrona, lambda sonda, trubka sekundáru, fotosenzor. Opotřebením těchto dílů proto není vadou výrobku. Tyto díly ovšem plní svou funkci po dlouhou dobu v případě, že jsou kotel a jeho součásti provozovány v souladu s návodem k použití.
22. Výrobce nezodpovídá za rez vzniklou na kotli a jeho součástech, jelikož tato je dána vždy a pouze vnějšími vlivy, jako vlhkostí v místnosti, palivu nebo díky neodborné instalaci bez ochrany kotle proti nízkoteplotní korozi.
23. V případě, že je kotel zapojen do systému s nucenou cirkulací topného média, musí být kotel ochráněn proti nízké teplotě vratné vody pomocí ventilu, který zabrání vstupu

studené vody zpět do kotle. Minimální přijatelná teplota vratné vody je stanovena výrobcem na **65°C**.

24. V případě, že je kotel zapojen na samotížný topný systém, musí být výkon kotle stanoven správně a to montážní firmou nebo projektantem tak, aby nedocházelo ke kondenzaci díky nízké teplotě vratné vody. Parametry systému, které je nutné především nikoliv výhradně zohlednit při stanovení výkonu kotle je velikost a počet radiátorů a objem vody v topném systému.
25. Výrobce nezodpovídá za kondenzaci studeného vzduchu ve spalinové cestě, jelikož této musí být zabráněno správnou instalací spalinové cesty a správným nastavením spalovacího procesu v kotli.
26. Výrobce nezodpovídá za únik kouře z kotle do místnosti v případě, že tento je způsoben nízkým komínovým tahem, špatnou instalací kotle, nebo nesprávným nastavením spalovacího procesu či nesprávným užíváním kotle.
27. Výrobce nezodpovídá za poškození dílů způsobené manipulací, přepravou, špatným nastavením nebo nesprávným užíváním nebo jiným vnějším zaviněním, které není přímo vztažné k funkci jednotlivých komponentů kotle.
28. Za instalaci kotle, přídatných zařízení kotle a za jeho správné nastavení a spuštění zodpovídá vždy montážní firma, která realizovala prodej kotle koncovému zákazníkovi.

## 19. Záruční list

### Na teplovodní kotel OPOP NATURO

**Výrobce:** OPOP s.r.o., Valašské Meziříčí

**Tel.:** 571 675 589, **fax.:** 571 611 225

Datum expedice ze závodu: \_\_\_\_\_

**Podmínky záruky:** Uživatel je povinen svěřit uvedení do provozu, pravidelnou údržbu a odstranění závad jen odbornému servisu. Tento záruční list obsahuje osvědčení o jakosti a kompletnosti. Výrobce potvrzuje, že výrobek je kontrolován a odpovídá svým provedením technickým podmínkám a ČSN EN 303-5+A1:2023.

Upozorňujeme spotřebitele, že v případě, kdy spotřebitel zakoupí kotel od třetí osoby, poskytuje záruku na kotel spotřebiteli tato třetí osoba, nikoliv naše společnost. Pokud je touto třetí osobou náš smluvní partner, ručíme za jakost, funkci a provedení kotle po dobu 24 měsíců ode dne jeho prodeje spotřebiteli, nejdéle však 30 měsíců od vyskladnění kotle z našeho výrobního podniku. V případě, že doba 30 měsíců od vyskladnění uplyne dříve než 24 měsíců od koupě kotle spotřebitelem, trvá právo spotřebitele na záruku po celých 24 měsíců od koupě, avšak veškeré náklady na plnění záruky po uplynutí 30 měsíců od vyskladnění nese výhradně třetí osoba, která kotel spotřebiteli prodala.

Vady v záruční době vzniklé prokazatelně následkem vadného materiálu, vadné konstrukce, nebo vadného provedení necháme odstranit v nejkratší době na náš náklad s podmínkou, že kotel:

- je v normálním technickém stavu dle návodu k obsluze a je provozován v souladu s návodem k obsluze.
- je připojen na komínový průduch dle ČSN 73 4201:2010
- není násilně mechanicky poškozen (nebyl proveden neoprávněný zásah s výjimkou zásahů povolených v návodu k obsluze)
- komínový tah dle ČSN 303-5+A1:2023 musí odpovídat hodnotě uvedené v této normě (případně hodnotám uvedeným v tomto návodu dle typu kotle)
- spotřebitel při uplatňování reklamace předloží tento záruční list, řádně vyplněný
- jsou dodrženy pokyny výrobce pro použití tlakových expanzních nádob
- Vadou výrobku není dle § 2167 odst. 2 zákona č. 89/2012 Sb. občanský zákoník opotřebení výrobku způsobené jeho běžným užíváním. Díly, které podléhají běžnému opotřebení jsou: Těsnění, těsnící šňůry, šamotové/grenamatové / keramické tvarovky, PVC hadice, rošty, plechy distanční/poddistanční, zapalovací patrona, lambda sonda, trubka sekundáru, fotosenzor. Opotřebení těchto dílů proto není vadou výrobku. Tyto díly ovšem plní svou funkci po dlouhou dobu v případě, že jsou kotel a jeho součásti provozovány v souladu s návodem k použití.

Při hlášení závady je nutné vždy předložit tento záruční list, udat přesnou adresu a uvést okolnosti, za kterých k závadě došlo.

Datum a podpis prodejce kotle.....

Datum, podpis montáže kotle.....

Datum a podpis uvedení do provozu.....

TK dne \_\_\_\_\_

*Za ocelový svařenec – za jeho trvalou těsnost ručíme standardně po dobu dvou let ode dne vyskladnění z výrobního podniku. Nadstandardní zárukou 84-ti měsíců ručíme v případě, že je zajištěn požadovaný rozsah teploty otopné vody a k netěsnosti došlo vinou nekvalitního materiálu případně svářečské práce. Nadstandardní záruka se nevztahuje na kotle instalované v samotížném systému. Pro uznání záruky tekoucího ocelového svařence musí být jednoznačně prokazatelné, že voda v kotli nevznikla díky kondenzaci ochlazeného vzduchu, ale díky netěsnosti svařence. Záruku nelze uznat při poruchách zaviněných obsluhou nebo při zapojení kotle do topného systému, který nesplňuje základní provozní podmínky kotle. Pokud bude záruka v prodloužené záruční době uznána, předáme náhradní svařenec prostřednictvím kusové dopravy nebo osobním odběrem.*

Na vyměněný svařenec v prodloužené záruční době tj. 84 měsíců se vztahuje záruka 24 měsíců od data odebrání. Svařenec kotle je nastříkaný černou, vodou ředitelnou, barvou, což může mít za následek loupání této barvy. Loupající se barva nemá vliv na funkci kotle. Po prvním zatopení se tato barva opálí.

#### **Postup při reklamaci:**

- 1) Předložit osobně, poštou nebo emailem potvrzený záruční list s dokladem o zaplacení výrobku firmě, u které byl výrobek zakoupen, nebo která jej uvedla do provozu.
- 2) Nahlásit přesnou adresu, případně telefon a uvést okolnost, při které k události došlo.
- 3) Oprávněný servisní technik oznámí uživateli výrobku způsob vyřízení reklamace:
  - a) zasláním reklamovaného dílu na výměnu
  - b) v případě nemožnosti postupu podle bodu a) má **oprávněný servisní technik** právo určit způsob, termín a provedení opravy **servisním** partnerem
  - c) uživatel je povinen umožnit **servisní firmě** opravu podle bodu b)
  - d) neumožní-li uživatel přístup k provedení opravy, považuje **servisní firma** tuto reklamaci za ukončenou
  - e) v případě neopravitelnosti závady má uživatel právo na výměnu vadného dílu
  - f) v případě neoprávněnosti reklamace tj. nepotvrzení závady nebo netěsnosti svařence servisním pracovníkem, budou reklamujícímu vyúčtovány náklady spojené s prohlídkou a cestovným k uživateli
  - g) Spotřebitel uplatňuje reklamaci u **firmy, u které výrobek zakoupil nebo jej uvedla do provozu.**

Vážený zákazníku,

jsme velmi rádi, že jste se rozhodl zakoupit si náš výrobek. Toto rozhodnutí Vás opravňuje k získání 20% slevy na náhradní díly. K tomu, abyste získal výše uvedené výhody, je potřebné vyplnit registrační kartu a zaslat ji na naši adresu:

**OPOP s.r.o.**  
**Obchodní oddělení**  
**Zašovská 750**  
**757 01 Valašské Meziříčí**

Po obdržení vyplněného formuláře Vám obratem zašleme Zákaznickou kartu, která Vás opravňuje k získání slev u výrobce na náhradní díly. Při objednávání náhradních dílů je nutné vždy uvádět číslo Vaší Zákaznické karty na ní uvedené.

Děkujeme za Vaši důvěru.

Zde odstříhnete a zašlete na naši adresu

.....

## REGISTRAČNÍ KARTA

**Možnost registrace i na našich internetových stránkách [www.opop.cz](http://www.opop.cz)**

Jméno..... výrobní číslo výrobku.....

Příjmení..... prodejce.....

Ulice a č.p. .... typ výrobku.....

Město.....

PSČ.....

Telefonní číslo (nepovinné).....

E-mail .....

Podpis.....

## KONTAKTNÍ INFORMACE

Níže najdete kompletní seznam kontaktů, které Vám pomůžou k získání komplexních informací od objednání výrobků a náhradních dílů, po technické poradenství k již instalovaným výrobkům OPOP s.r.o.

### Obchodní oddělení

Telefon:

(+420) 571 675 240

(+420) 571 675 108

(+420) 571 675 589

Email:

sales@opop.cz

### Náhradní díly

Telefon:

(+420) 571 675 578

Email:

nahradnidily@opop.cz

### Servis

Telefon:

(+420) 571 675 252

Email:

servis@opop.cz

**OPOP s.r.o.**

Zašovská 750

757 01 Valašské Meziříčí

Bankovní spojení:

UNI CREDIT BANK, č. účtu:1008228004/2700

IČO: 14091704, DIČ: CZ14091704

Telefon: obchodní oddělení: 571 675 589, sekretariát: 571 611 250, výroba: 571 675 405

Zásobování: 571 675 114, finanční oddělení: 571 675 472

Fax. 571 611 225

---