

OPOP

OPOP NATURO

Kotel na dřevo



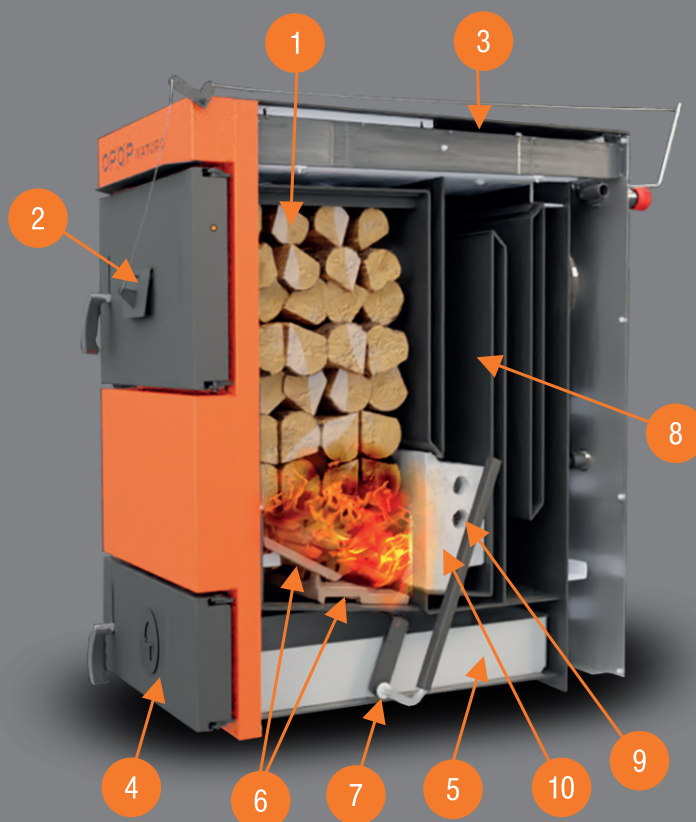
www.opop.cz

Zplynovací kotel na dřevo OPOP NATURO díky promyšlené konstrukci umožňuje spalování dřeva bez použití elektrické energie. Dosahuje parametrů 5. emisní třídy a ekodesignu. Vyniká nízkou spotřebou paliva a přináší až 30% úsporu ve srovnání se staršími prohořivacími kotli.

Jeho provoz je možný jak v systému s nuceným oběhem, tak v samotížném. Jeho provoz je možný i bez akumulární nádoby.

Kotel OPOP NATURO jednoduše umístíte i do menších kotelen. Kotel má chytře vyřešeny příkladací a popelníková dvířka, která lze nastavit tak, aby se otvírala na levou nebo pravou stranu. Stejně je vyřešen i roštovací mechanismus. Díky tomu lze kotel přizpůsobit prostorovému uspořádání kotelny.

Velká příkladací šachta s dvířky z čelní strany kotle pojme od 63,5 do 83 litrů paliva podle výkonu kotle a umožňuje dlouhou dobu hoření. Precizní konstrukce a kvalitní zpracování jsou garancí dlouhé životnosti kotle.



1. Velká násypná šachta pojme od 63,5 litrů do 83 litrů paliva na jedno naložení a umožňuje dlouhou dobu hoření. Dřevo je možno přikládat podélně i příčně.
2. Velké příkladací dveře s klapkou pro automatickou regulaci vzduchu pomocí regulátoru tahu. Variabilita jejich otevírání vpravo či vlevo umožňuje přizpůsobit kotel podmínkám v kotelně.
3. Čistící dveře pro jednoduché čištění výměníku.
4. Popelníkové dveře s variabilitou otevírání vpravo či vlevo pro přizpůsobení se podmínkám v kotelně. Jejich součástí je přídatná klapka pro rovnoměrné spalování žhavé vrstvy.
5. Objemný popelník zjednoduší a prodlouží interval vynášení popela.
6. Šikmý a posuvný rošt z kvalitní litiny s dlouhou životností.
7. Roštovací mechanismus usnadňuje propadnutí dopáleného popela do popelníku. Variabilita umístění páky vpravo či vlevo pro adaptaci na podmínky v kotelně.
8. Kompaktní výměník kotle s optimalizovaným průtokem topné vody zajišťuje rovnoměrný přenos tepla, vysokou účinnost a dlouhou životnost. Výměník kotle není vybaven turbulátory umožňuje provoz na minimální tah komína a usnadňuje čištění kotle.
9. Oboustranný vstup předehřátého sekundárního vzduchu snižuje celkové emise a zvyšuje účinnost kotle.
10. Jednoduchá žárobetonová tryska s dlouhou životností zajišťuje kvalitu spalování s minimem emisí.
11. Příkladací komora je vybavena krycími plechy, které rovnoměrně distribuují předehřátý vzduch do žhavé vrstvy, zajišťují rovnoměrné hoření, chrání těleso kotle a prodloužují jeho životnost.

Zátop v kotli
VIDEO



Jak čistit kotel
VIDEO



Výkon: 12, 16, 21, 26 kW

Palivo: dřevo, štípané / H₂O max 20%

Snadná obsluha a provoz

- Zplynovacího efektu je dosaženo bez použití elektronicky řízených prvků a ventilátoru.
- Možnost provozovat i v samotížných systémech bez nutnosti připojení na elektrickou síť.
- Objemná násypná šachta pojme od 63,5 do 83 litrů paliva umožňuje dlouhou dobu hoření.
- Možnost provozovat i bez akumulární nádoby
- Velké příkladací dvířka umístěna zepředu kotle.
- Palivo lze do násypné šachty ložit podélně i příčně.
- Snadno se reguluje výkon pomocí primární a sekundární klapky vzduchu.
- Přídavná klapka na popelníkových dvířkách slouží k rovnoměrnému spalování žhavé vrstvy.
- Jednoduchá údržba a čištění kotle díky snadnému přístupu prostřednictvím čistících dvířek.
- Nenáročný na komínový tah díky tomu, že v kotli nejsou turbulátory.

Ekonomický provoz

- Účinnost téměř 90 % zajistí nízkou spotřebu paliva.
- Spotřeba paliva až o 30 % nižší ve srovnání se starými prohořivacími kotli.
- Nízká spotřeba paliva a nulová spotřeba elektrické energie minimalizují provozní náklady.
- Spadá do 5. emisní třídy a splňuje podmínky ekodesignu.

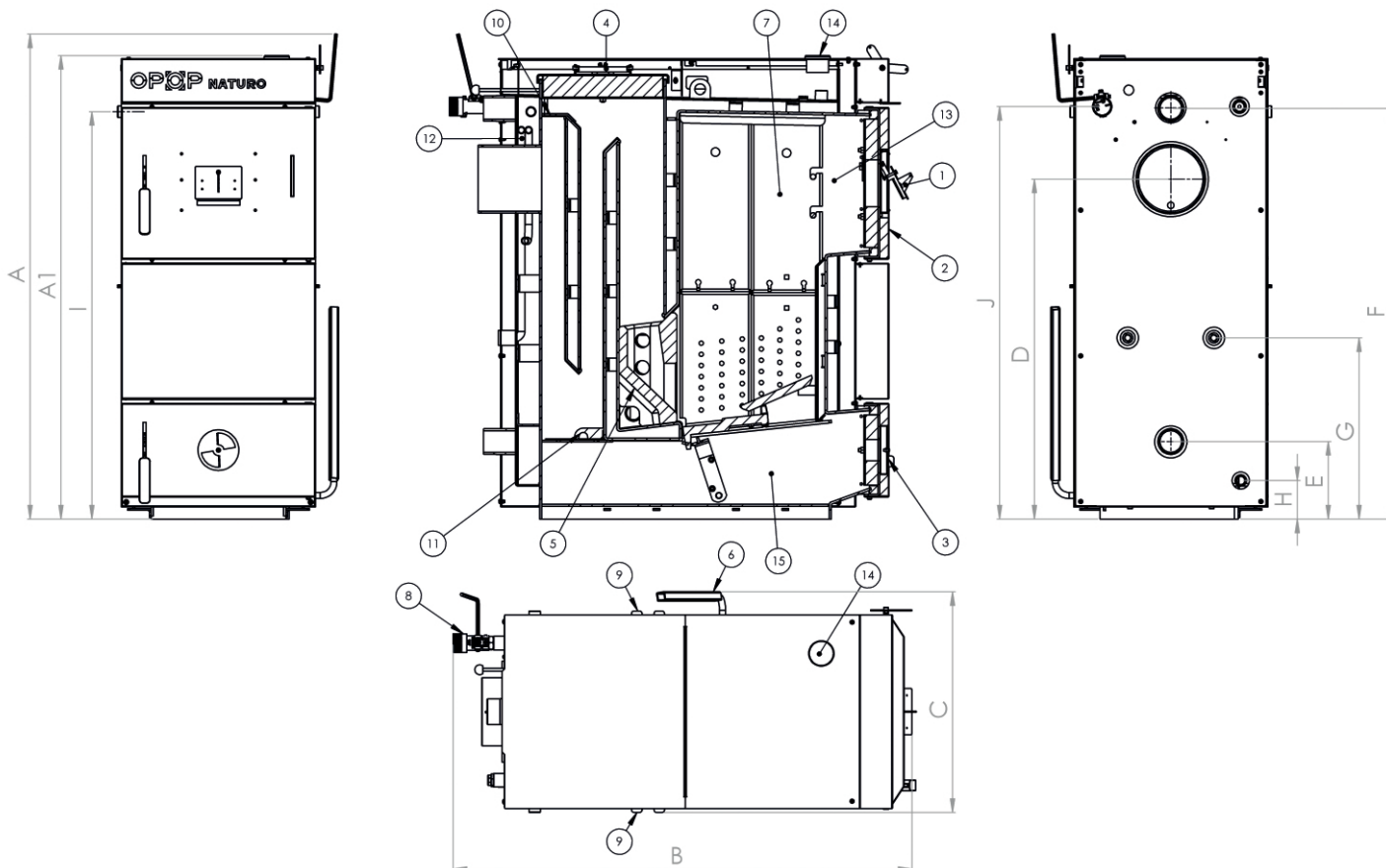
Dlouhá životnost

- Tloušťka plechu kotle 5 mm a distanční plechy zaručují dlouhou životnost kotle.
- Rošty z kvalitní litiny pro dokonalé spalování paliva.
- Nadstandardní záruka 7 let na těsnost svařence, když bude instalace provedena v souladu s návodem.
- Integrovaná chladicí smyčka pro bezpečný provoz.

Malé rozměry a adaptabilita na potřeby kotelny

- Malý rozměr kotle zajistí, že se vejde do velmi malých prostor bez nutnosti stavebních úprav.
- Popelník je konstruován tak, že šetří náročnost na prostor a zajistí snadné vynášení popela.
- Variabilita otevírání příkladacích i popelníkových dvířek zprava či zleva pro přizpůsobení se podmínkám kotelny.
- Variabilita umístění roštovací páky zprava či zleva pro přizpůsobení se podmínkám kotelny.
- Kompatibilita připojení s kotli U26.

Technické parametry		OPOP NATURO 12	OPOP NATURO 16	OPOP NATURO 21	OPOP NATURO 26
Jmenovitý tepelný výkon	[kW]	12	16	21	26
Provozní tah - minimální	Pa	16	16	16	16
Provozní tah - doporučený	Pa	18 - 22	18 - 22	18 - 22	18 - 22
Hmotnost	kg	297	297	370	376
Účinnost	[%]	86,7	88,6	89	89
Třída kotle podle ČSN EN 303-5+A1		4	5	5	5
Objem vody	[l]	67	67	89	95
Průměr kouřovodu	[mm]	159	159	159	159
Délka polen	[cm]	25	25 - 31	28 - 33	33 - 33
Spotřeba paliva	[kg/hod]	3,45	4,4	5,4	6,7
Změřená délka hoření na jmenovitý výkon	[hod]	> 3	> 3	> 3	> 2,5
Rozsah teploty otopné vody	[°C]	65 - 90	65-90	65 - 90	65 - 90
Objem palivové šachty	[l]	63,5	66,5	79	83
Rozměry plnicího otvoru	[mm]	270 x 315	270 x 315	280 x 384	280 x 384
Výhřevná plocha	[m ²]	2,5	2,5	3,4	3,6
Teplota spalin	[°C]	130 - 250	130 - 250	130 - 250	130 - 250
Maximální přetlak otopné vody	[MPa]	0,2	0,2	0,2	0,2
Zkušební přetlak otopné vody	[Mpa]	0,3	0,3	0,3	0,3



Pozice	Název dílu
1.	Klapka primárního vzduchu
2.	Příkladací dvířka
3.	Popelníkové dvířka
4.	Čistící dvířka
5.	Tryska OPOP NATURO

Pozice	Název dílu
6.	Roštovací páka
7.	Distanční plechy
8.	Regulátor primární klapky
9.	Klapky sekundárního vzduchu
10.	Zatápěcí klapka

Pozice	Název dílu
11.	Čistící uzávěrka
12.	Chladicí smyčka
13.	Příkladací komora
14.	Termomanometr
15.	Popelník

		OPOP NATURO 12	OPOP NATURO 16	OPOP NATURO 21	OPOP NATURO 26
Nátrubek výstup/vstup (vnější závit)		G2"	G2"	G2"	G2"
Připojení chladicí smyčky (vnitřní závit)		G3/4"	G3/4"	G3/4"	G3/4"
Připojení pro vypouštění a napuštění kotle		G1/2"	G1/2"	G1/2"	G1/2"
A - celková výška kotle vč. regulátoru tahu	(mm)	1132	1132	1132	1132
A1 - výška kotle	(mm)	1082	1082	1082	1092
B - celková hloubka kotle	(mm)	1081	1081	1234	1234
C - šířka kotle	(mm)	515	515	595	595
D - umístění kouřovodu	(mm)	793	793	793	793
E - umístění nátrubku vstupní vody	(mm)	181	181	181	181
F - umístění nátrubku výstupní vody	(mm)	959	959	959	959
G - umístění chladicí smyčky	(mm)	423	423	423	423
H - umístění vypouštěcího ventilu	(mm)	90	90	90	90
I - umístění čidla pojistné armatury chladicí smyčky	(mm)	951	951	951	951
J - pozice regulátoru primární klapky	(mm)	963	963	963	963
Tloušťka stěn kotlového tělese (voda/plamen)		3/5	3/5	3/5	3/5