

OPOP



Návod k obsluze
Peletová kamna LP6 AQUA

1.	ÚVOD.....	3
2.	TECHNICKÉ PARAMETRY	3
3.	VARIANTY KAMEN.....	5
4.	Doplňkový hydraulický set	5
5.	PŘEPRAVA A SKLADOVÁNÍ	6
6.	UMÍSTĚNÍ KAMEN	6
7.	PŘIPOJENÍ KE KOMÍNU.....	8
8.	PŘIPOJENÍ CENTRÁLNÍHO VZDUCHU	8
9.	ÚVEDENÍ DO PROVOZU.....	9
9.1	OTEVÍRÁNÍ DVEŘÍ KAMEN.....	9
9.2	BEZPEČNOSTNÍ POKYNY.....	9
9.3	PALIVO	10
9.4	HLAVNÍ ZÁSADY PROVOZU	10
9.5	PRVNÍ SPUŠTĚNÍ	10
10.	OVLÁDÁNÍ ŘÍDÍCÍ JEDNOTKY	11
10.1	HLAVNÍ REŽIMY PELETOVÝCH KAMEN	11
10.2	POPIS DISPLEJE	11
10.3	SPUŠTĚNÍ KAMEN	12
10.3.1	DÁVKOVÁNÍ PELET	12
10.3.2	ZAPÁLENÍ PELET	12
10.3.3	PRACOVNÍ REŽIM	12
10.3.4	ÚPRAVA NASTAVENÍ VÝKONU	13
10.3.5	ÚPRAVA NASTAVENÍ POKOJOVÉ TEPLoty	13
10.3.6	POKOJOVÁ TEPLota DOSÁHLA NASTAVENÉ HODNOTY – MODULACE VÝKONU.....	13
10.3.7	POKOJOVÁ TEPLota DOSÁHLA NASTAVENÉ HODNOTY – POKOJOVOSTNÍ REŽIM.....	13
10.3.8	VYPNUTÍ KAMEN	13
10.4	UŽIVATELSKÉ MENU	13
10.4.1	NAVIGACE V UŽIVATELSKÉM MENU.....	13
10.4.2	STRUKTURA UŽIVATELSKÉHO MENU	14
10.5	KOREKCE SPALOVÁNÍ.....	15
10.6	TOVÁRNÍ NASTAVENÍ.....	15
10.7	ALARMOVÁ HLÁŠENÍ.....	16
11.	ÚDRŽBA A ČIŠTĚNÍ	16
11.1	OBEČNÁ DOPORUČENÍ	16
11.2	ČIŠTĚNÍ SKLA A POVRCHU KAMEN	17
11.3	ČIŠTĚNÍ SPALOVACÍ KOMORY	17
11.4	ČIŠTĚNÍ ZÁSOBNÍKU NA PELETY	17
11.5	ČIŠTĚNÍ SPALINOVÝCH CEST.....	18
12.	ELEKTRICKÉ SCHÉMA ZAPOJENÍ	19
13.	ČIDLO POKOJOVÉ TEPLoty	20
14.	VÝMĚNA ZAPALOVACÍ PATRONY	20
15.	LIKVIDACE PŘEPRAVNÍHO OBALU A VÝROBKU PO JEHO ŽIVOTNOSTI	20
16.	PŘIPOJENÍ ONLINE	21
17.	ZÁRUČNÍ PODMÍNKY	21
18.	ZÁRUČNÍ LIST.....	23
	REGISTRAČNÍ KARTA	25

1. ÚVOD

Automatická peletová kamna jsou určena i pro trvalé vytápění obytných i komerčních prostor. Palivo je dopravováno pomocí šnekového podavače ze zásobníku do misky hořáku, přičemž je množství paliva automaticky upravováno podle požadované teploty v místnosti. Při plném zásobníku paliva je, v závislosti na požadované teplotě v místnosti, umožněn trvalý provoz kamen na asi 30 hodin – dle typu pelet a průměrného výkonu kamen během doby topení.

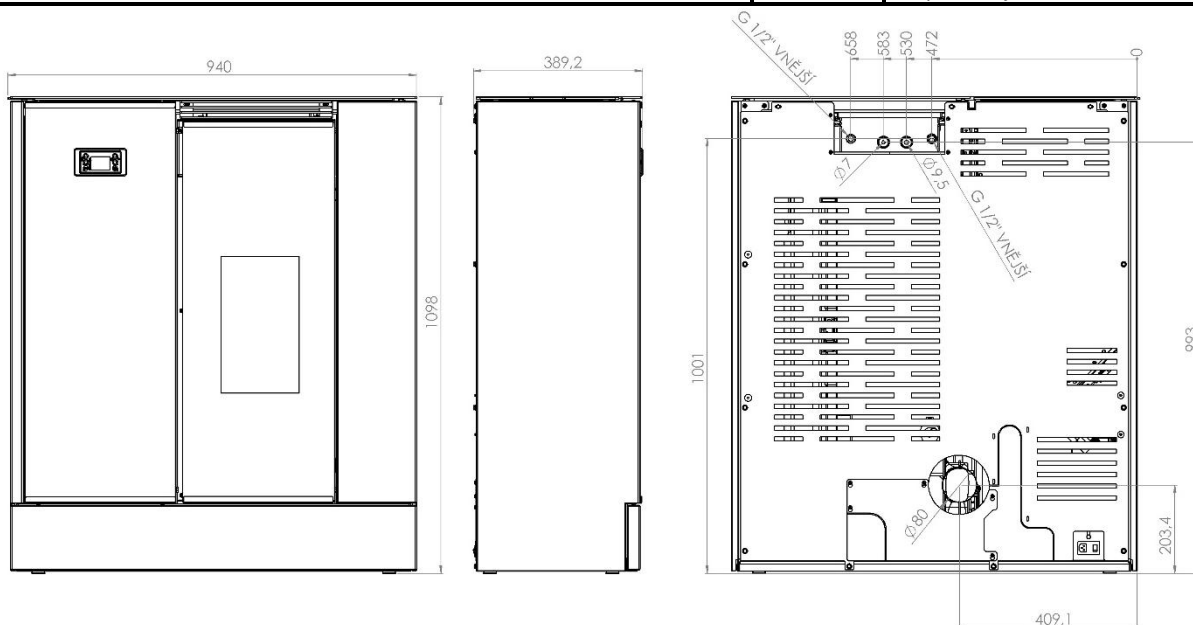
Kamna jsou vyrobená z ocelových plechů. Ohniště je vybaveno hořákovou miskou z žáruvzdorné nerez. Dveře peletových kamen jsou osazeny žáruvzdorným keramickým sklem a jejich konstrukce je umožňuje otevírat v horizontálním směru doleva. Součástí je vyjímatelný popelník.

Kamna jsou řízena pomocí ovládací jednotky, která je integrována v předním krytu. Uživatel má možnost volby výkonu kamen a může také nastavit požadovanou teplotu v místnosti. Ta je měřena teplotním čidlem v zadní části kamen.

Ovládací jednotka reguluje fázi roztápění, fázi topení i fázi vyhasínání a zajišťuje tak automatický provoz kamen. Na displeji je zobrazen provozní režim, ve kterém se kamna právě nachází. Případná chybová hlášení jsou na displeji zobrazována v textové formě.

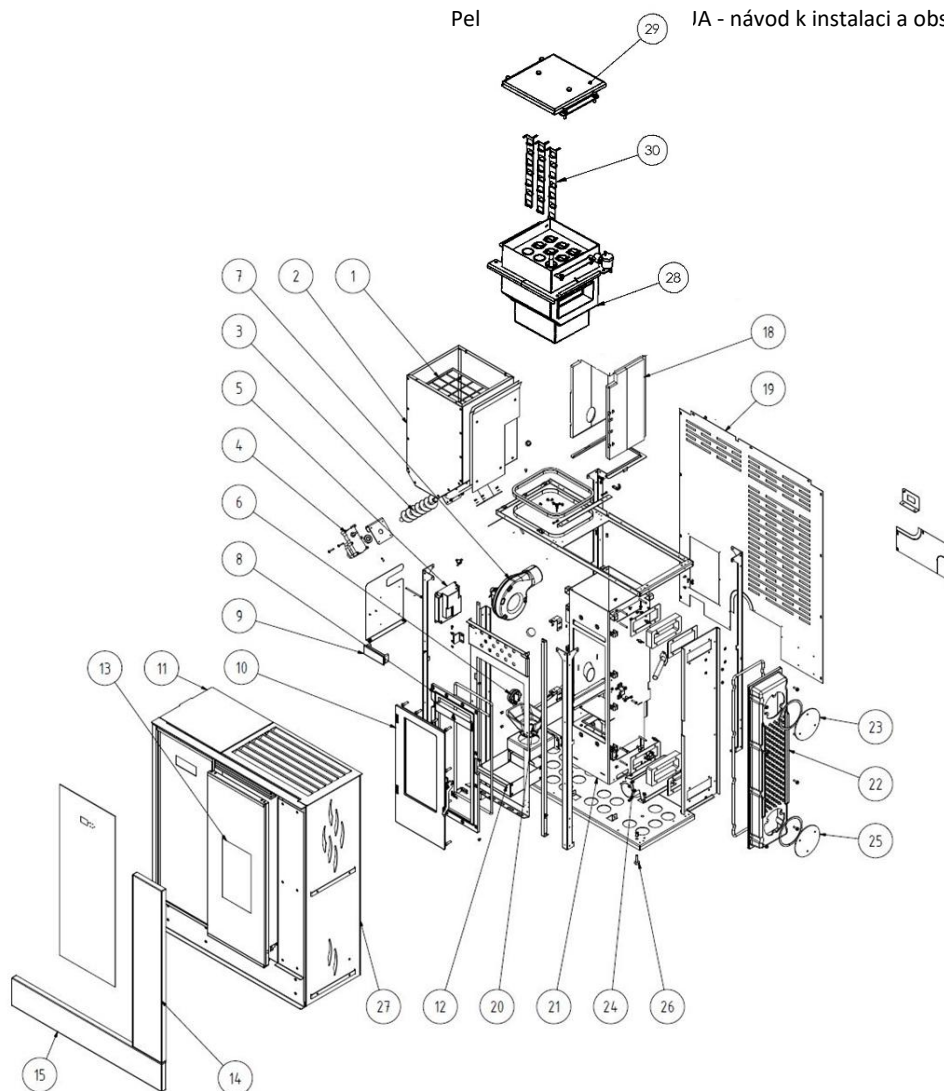
2. TECHNICKÉ PARAMETRY

Výška celková	mm	1098
Šířka	mm	939
Hloubka	mm	389
Hmotnost	kg	209
Hrdlo komín	mm	80
Hrdlo přívod vzduch	mm	50
Objem zásobníku paliva	kg	35 kg
Zkušební norma	ČSN	EN 14785, ČSN EN 16510-1 ed.2:2023
Min. provozní tah komína	Pa	10
Účinnost (při jmen. výkonu)	%	93,9
Jmenovitý tepelný výkon	kW	11,1
Použitelný výkon pro ohřev vody	kW	6,9
Výkon předávaný tělesem kamen	kW	4,2
Objem výměníku	l	7
Maximální provozní přetlak výměníku	Bar	2
Elektrické napájení	V/Hz	230/50
Průměrná spotřeba el. energie	W	31
Elektrické krytí	IP	20
Elektrická pojistka	A	2,5
Spotřeba paliva při maximálním výkonu	kg/h	2,52
Doba spalování s plnou násypkou (max výkon)	h	13,8
Průměrná teplota spalin za hrdlem	°C	102
Hmotnostní průtok spalin	g/s	9,2
Přípustné palivo	mm	Průměr= 6 / délka=30
Hladina hluku	dB	Nepřesahuje hladinu 50 dB



Pel

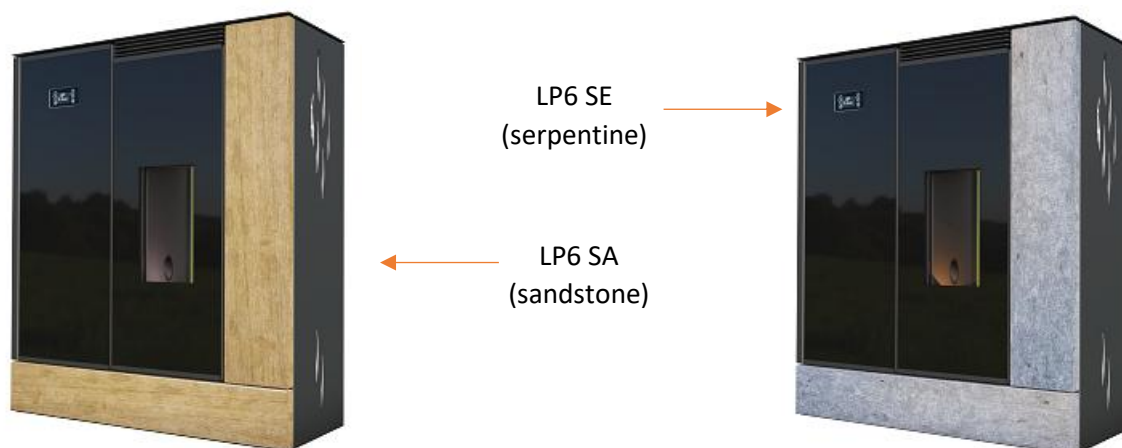
IA - návod k instalaci a obsluze



pozice	název	číslo náhradního dílu
1.	Ochranná mřížka	ND22346A
2.	Zásobník	ND21531A
3.	Šnekový podavač	ND21528
4.	Motor podavače	359426600003
5.	Řídící jednotka	ND7003240
6.	Čidlo podtlaku	359426100400
7.	Spalinový ventilátor	425023621470
8.	Litínový rám dvířek	ND21468
9.	Displej	359426604701
10.	Litínová dvířka	ND21734
11.	Víko zásobníku	ND21642
12.	Popelník	ND21806
13.	Dvířka	ND21682A
14.	Kámen boční	ND21841

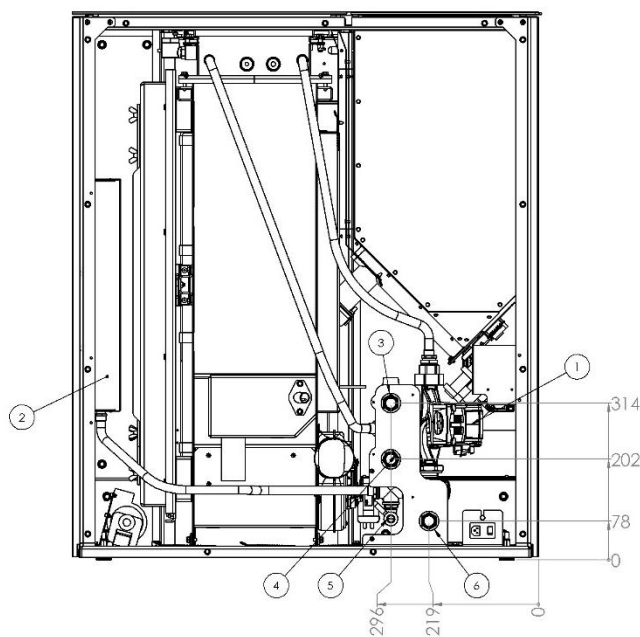
15.	Kámen spodní	ND21842
18.	Keramická izolace	ND21724 - ND21726
19.	Zadní plášť	ND22441A
20.	Miska hořáku	ND7002897A
21.	Topeniště	ND21730
22.	Výměník	ND7002789
23.	Čistící víko	ND21478
24.	Tangenciální ventilátor	425023602401
25.	Čistící víko	ND21478
26.	Výškově stavitelné nožky	191200431037
27.	Boční plášť	ND21637
28.	Svařenec LP6 Aqua	ND7003164A
29.	Sestava čistících dvířek	ND7003166
30.	Vířič spalin	ND3655243A

3. VARIANTY KAMEN



4. Doplnkový hydraulický set

Peletová kamna lze také zakoupit ve variantě se hydraulickým setem. Který zajistí cirkulaci vody a vyrovnávání tlaku v systému, směšovací ventil prodlouží životnost kamen a pojišťovací ventil pro ochranu kamen v případě havárie.



1. Grundfos ALPHA1 L 25-40 180 1x230V Oběhové čerpadlo
2. Expanzní nádoba 6l
3. Pojišťovací ventil 2bary (vnější závit G3/4")
4. Nátrubek výstupní vody (vnější závit G3/4")
5. Vypouštěcí ventil (hadičník)
6. Nátrubek vstupní vody (vnější závit G3/4")

5. PŘEPRAVA A SKLADOVÁNÍ

Peletová kamna se smí přepravovat pouze ve svislé poloze, v originálním obalu a řádně zajištěna proti pohybu a pádu. Přeprava musí probíhat v uzavřeném prostoru, aby se zabránilo poškození vlivem povětrnostních podmínek. Při manipulaci je nutné dodržet svislou polohu, kamna se nesmí nijak naklánět, aby nedošlo k jejich poškození. Kamna se musí uchopit a přenášet za spodní kovové části.

Při převzetí výrobku prosím řádně zkontrolujte nepoškozenost a úplnost obalu včetně jeho obsahu.

Peletová kamna se musí skladovat v suchém a temperovaném prostředí. Skladování a manipulace probíhá ve svislé poloze. Při manipulaci dbejte zvýšené opatrnosti. Kamna jsou přichycena k paletě pomocí 2 šroubů. Tyto musejí být demontovány před sundáním kamen z palety.

6. UMÍSTĚNÍ KAMEN

Každá peletová kamna musí být bezpodmínečně umístěna a instalována tak, aby byly dodrženy podmínky předepsané místními předpisy nebo národními a evropskými normami v platném znění včetně jejich dodatků a také v souladu s pokyny uvedenými v tomto návodu k obsluze.

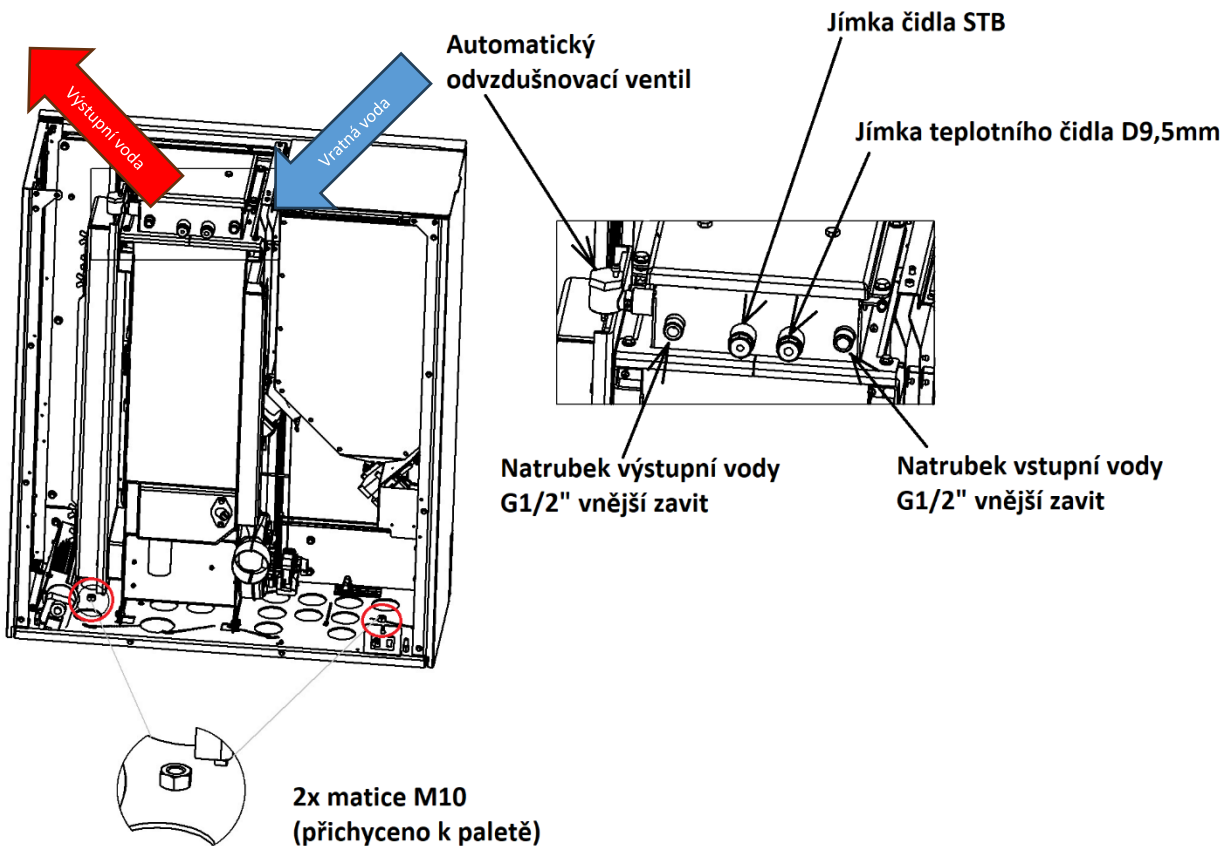
Peletová kamna jsou určena k instalaci v suchém prostředí, které charakterizuje platná norma jako neagresivní prostředí prosté jakýchkoliv výbušných a hořlavých plynů.

Před instalací peletových kamen je třeba provést revizi komínového tělesa, do kterého mají být kamna připojena včetně návrhu a posouzení spalinové cesty, která musí zajistit bezpečný odvod spalin od připojených peletových kamen. Na spalinovou cestu se může připojit pouze jeden spotřebič.

Při instalaci je nutno zajistit přiměřený přístup pro čištění spotřebiče, kouřovodu a komína.

Po zapojení na vodní otopný okruh zkontrolujte zda je automatický odvzdušňovací ventil povolen a výměník je řádně odvzdušněn!

V interiéru, kde jsou umístěna peletová kamna, se nedoporučuje mít zařízení na odsávání vzduchu (např. digestoř), které by mohlo vyvolat zpětný tah a únik spalin do místnosti. Pokud přesto toto zařízení v interiéru je, je nutno zajistit regulaci jejího tahu a nasávání spalovacího vzduchu z externí místnosti (sklep, technická místnost, apod.). Klimatizace může být pouze přetlaková.



! Peletová kamna jsou k paletě přichycena 2 šrouby. Tyto je nutné odmontovat, před sundáním kamen z palety. Pro odmontování těchto šroubů nejdříve sundejte 2 zásepky v zadním krytu kamen (označeny červeným rámečkem na obrázku výše. Poté můžete oba šrouby demontovat a následně kamna sundat z palety na místo určení.

Spotřebič musí být postaven na pevném podkladě s odpovídající nosností, nejlépe na betonové nebo jiné pevné nehořlavé desce. Jestliže stávající sestava nesplňuje tuto nezbytnou podmínku, musí být pro splnění tohoto požadavku přijata vhodná opatření. Při instalaci na podlahu z hořlavé hmoty je nutno spotřebič umístit na izolační podložku z nehořlavého materiálu, přesahující půdorys spotřebiče o 800 mm ve směru sálání, 400 mm od zbývajících stran.

Na spotřebič a do vzdáleností menších než je bezpečná vzdálenost nesmí být kladeny předměty z hořlavých hmot (viz následující tabulka). Při neznámém stupni hořlavosti nutno vycházet ze vzdálenosti pro stupeň E (F).

Třída reakce na oheň	Příklady stavebních hmot a výrobků zařazené do třídy reakce na oheň (výběr z ČSN EN 13501-1+A1)	Minimální vzdálenost (mm)	
		směr kolmý na sálavou stěnu	ostatní směry
A1 – nehořlavé	žula, pískovec, betony, cihly, keramické obkládačky, malty, protipožární omítky,...	-	-
A2 – nepadno hořlavé	akumin, izumin, heraklit, lignos, desky a čedičové plsti, desky ze skelných vláken,...	800	400
B – těžce hořlavé	dřevo bukové, dubové, desky hobrex, překližky, werzalit, umakart, sirkolit,...	800	400
C (D) – středně hořlavé	dřevo borové, modřínové, smrkové, dřevotřískové a korkové desky, pryžové podlahoviny,...	800	400
E (F) – lehce hořlavé	asfaltová lepenka, dřevovláknité desky, celulózové hmoty, polyuretan, polystyrén, polyethylen, PVC,...	1600	800

Jako minimální vzdálenosti od hořlavých nebo nehořlavých materiálů se můžete řídit dle následujících hodnot:

Hořlavé materiály:

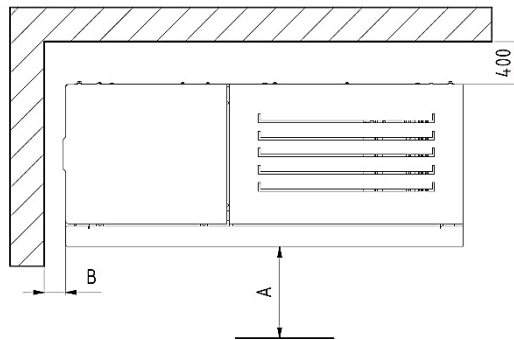
A > 800 mm

B > 600 mm

Nehořlavé materiály:

A > 400 mm

B > 400 mm



Bezpečná vzdálenost kouřovodů od hořlavých stavebních konstrukcí

Bezpečná vzdálenost od obložení zárubní dveří a podobně umístěných stavebních konstrukcí z hořlavých materiálů a od instalací potrubí včetně jeho izolací je min. 20 cm. Od ostatních částí konstrukcí z hořlavých materiálů je min. 40 cm dle ČSN 06 1008/1997.

Jedná se o stavební hmoty třídy hořlavosti B, C a E podle ČSN EN 13501-1/2010 Toto platí i pro stěny a hlavně stropy s omítkou na hořlavém podkladu např. latích, palachu apod.! Nelze-li tyto vzdálenosti dodržet, musí být pomocí stavebnětechnických opatření, nehořlavými obklady, teplotně odolnými izolacemi a zástěnami, zabráněno nebezpečí požáru.

Vzdálenosti mohou být zmenšeny až na čtvrtinu, jestliže je kouřovod opláštěn minimálně 2 cm tlustým nehořlavým materiálem (tepelně odolnou izolací).

Výrobce kamen nenese žádnou odpovědnost za špatně postavený komín či za nedostatečné odstupy komínu od hořlavých konstrukcí apod. Toto je v plné odpovědnosti dodavatele komínu a stavební firmy, která komín stavěla. Stejně tak nenesé výrobce kamen žádnou odpovědnost za nevhodně řešený prostup kouřovodu hořlavou stěnou či stropem.

Pokud vedou kouřovody přes stěny z hořlavých stavebních materiálů nebo s hořlavými součástmi, pak je nutné vyrobít okolo kouřovodu výplň z nehořlavých materiálů o velmi malé tepelné vodivosti (viz. ČSN 061008 Požární bezpečnost tepelných zařízení).

7. PŘIPOJENÍ KE KOMÍNU

Před uvedením peletových kamen do provozu musí být provedena kontrola a zkoušení spalinové cesty ještě před uzavřením spalinové cesty pláštěm teplovzdušné komory. Tyto činnosti může provádět pouze způsobilá osoba, např. kominická firma. Výsledek kontroly musí být zapsán do revizní zprávy spalinové cesty.

Doporučujeme pověřit instalací kamen řádně proškolené specializované stavební firmy popř. kominické nebo kamnářské firmy.

Revizi spalinových cest je nutno provést:

- před uvedením spalinové cesty do provozu
- po každé stavební úpravě komína
- před výměnou nebo novou instalací spotřebiče.

Revizi provádí odborně způsobilá osoba v oboru kominictví a je revizním technikem komínů.

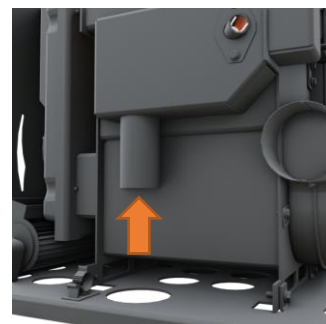
Obecné pokyny k připojení ke komínu:

1. Odtah spalin je zajištěn spalinovým ventilátorem, který je součástí peletových kamen.
2. Kamna musí být připojena k samostatnému komínu. Do tohoto komína není přípustné odvádět spaliny jiných zařízení.
3. Komín může být klasického provedení (zděný), ale i z nerezové oceli nebo keramiky.
4. Pro připojení do komína mohou být použity běžné trubky nebo pružné ocelové trubky pro kouřovody.
5. Všechny části kouřovodu až do vstupu do komína musí být plynotěsné z důvodu možného vzniku přetlaku na výstupu spalin.
6. Trubka kouřovodu nesmí zasahovat do volného průřezu komína.
7. Kamna splňují požadavky pro připojení ke komínům dimenzovaných na teplotu spalin 350 °C.
8. Minimální požadovaný komínový tah je 3 Pa. Tah je ovlivněn jak délkou komína tak plochou komína, tak i kvalitou jeho utěsnění.
9. Vnější průměr spojovacího nátrubku je pro kouřovinu 80 x 1,5 mm.
10. Kouřovod musí být proveden z utěsněných ocelových nebo nerezových trubek. Je možné použít dvou kusů 90° kolen.
11. V případě, že je kouřovod umístěn na vnější straně budovy, musí být opatřen tepelnou izolací.
12. Kouřovody s ostrými ohyby a vodorovným směrováním snižují komínový tah. Maximální vodorovný kus kouřovodu je 2m, pod podmínkou, že svislá délka kouřovodů je nejméně 5 m.
13. Kouřovod musí být přístupný pro kontrolu a čištění. Musí být možné vymést celou délku komína a komínová dvířka musí být snadno přístupná.
14. Pečlivě zkontrolujte, zda je komín utěsněný a že nedochází k úniku spalin kolem komínových dvířek a připojení kouřovodů.
15. Spaliny se odvádějí kouřovodem s průměrem 80 mm připojeným na hrdlo kouřovodu kamen, které je umístěno na (zadní) části kamen.

8. PŘIPOJENÍ CENTRÁLNÍHO VZDUCHU

Připojení centrálního vzduchu musí být realizováno ve vzduchotěsných budovách, kde může dojít v místnosti vytápěné peletovými kamny ke snížení obsahu kyslíku.

1. Připojte hadici na sací hrdlo vzduchu na zadní stěně (Ø 50 mm).
2. Vstup vzduchového vedení musí být umístěn do venkovního prostoru nebo do dobře větrané místnosti uvnitř budovy.
3. Při instalaci peletových kamen v budově s kontrolovaným větráním obytných místností se nesmí vstup přívodu vzduchu nacházet v místnosti, která je napojena na sdružený systém větrání.
4. Pro zajištění dostatečného přívodu vzduchu nesmí být vedení delší než 3 m a nesmí mít příliš mnoho ohybů. Min. průměr vedení je 50 mm.
5. Pokud ústí vedení do venkovního prostoru, musí být zahnuté o 90° směrem dolů nebo musí končit v závětrří.



9. ÚVEDENÍ DO PROVOZU

Níže naleznete kompletní seznam pokynů k prvnímu spuštění kamen. Doporučujeme si tuto kapitolu pečlivě přečíst před prvním spuštěním kamen, a to včetně navazujících kapitol týkajících se ovládání řídicí jednotky kamen.

9.1 OTEVÍRÁNÍ DVEŘÍ KAMEN

Kamna mají dvoje dvířka. Litinová oddělují spalovací komoru od okolí a prosklená jsou dekorační a doplňují celkový design peletových kamen. Dbejte na čistotu těsnících ploch vnitřního rámu litinových dvířek, aby bylo jejich zavírání co nejsnazší. Litinová dvířka se otevírají a zavírají pomocí kliky, dekorační dvířka pomocí úchytky a magnetu (jsou součástí dodávky). Dekorační dvířka otevřete tak, že je stisknete na jejich pravém okraji. Dbejte na čistotu skla obou dvířek.

! Obě dvířka musí být při provozu kamen vždy uzavřena, jinak kamna nebudou fungovat správně a hrozí jejich poškození nebo únik zplodin z hoření do místnosti!

V případě nutnosti otvírejte litinová dvířka vždy pomalu a opatrně, aby se zabránilo náhlé změně tlaku v topeništi a úniku kouře do místnosti.

! Pokud vidíte v topeništi kouř bez plamene, nikdy dveře neotevírejte. Při smíchání kouře se vzduchem z místnosti může dojít vznícení vzniklých plynů, v extrémním případě i k explozi těchto plynů.

V případě, že vidíte ve spalovací komoře kouř, počkejte, než je kouř odtážen do komína a spalovací komora je čistá bez kouře. Poté je možné dveře otevřít.

9.2 BEZPEČNOSTNÍ POKYNY

- Při manipulaci a rozbalování dbejte zvýšené opatrnosti a bezpečnostních pokynů!
- V případě, že hrozí po přechodnou dobu v místnosti s instalovanými peletovými kamny vznik hořlavých plynů (při lepení linolea, při natěračských pracích atd.), musí být peletová kamna vyřazena z provozu ještě před vznikem tohoto nebezpečí!

! Je nutné při vypalování povrchové barvy kamen při prvním zátoku neustále větrat a přivádět do místnosti dostatek čerstvého vzduchu!

- Při provozu je nutno zajistit dostatečný přívod spalovacího vzduchu a bezpečné odvádění spalin!
- Obojí dvířka musí být vždy při provozu uzavřena!
- Obsluhu peletových kamen smí provádět pouze svéprávná dospělá osoba!

! Zajistěte, aby se děti, osoby mentálně postižené a domácí zvířata nemohla při provozu kamen dostat do prostoru samotného ohniště, popř. k velmi horkým částem (dveře, sklo, boční kryty, víko topeniště, apod.) – hrozí nebezpečí popálení a možného ohrožení života!

- Po celou dobu provozu musí být oheň v kamnech pravidelně kontrolován!
- Při současném provozu jiného tepelného zařízení v témže prostoru je nutno zajistit dostatečné větrání!
- Nedotýkejte se vnějších povrchů peletových kamen - nebezpečí popálení a možného ohrožení života, vyjma ovládacích a regulačních prvků!
- Oheň v peletových kamnech nikdy nehaste vodou!

! Popel z popelníku se musí odstraňovat se zvýšenou opatrností a za použití ochranných pomůcek pouze mimo provoz peletových kamen!

- Popel ukládejte do nehořlavých nádob s víkem!
- Spotřebič se nesmí používat pro spalování odpadů, odpadků a nesmějí se používat kapalná paliva ani v jakékoliv kombinaci! Používejte jen doporučená paliva.
- V případě vzniku požáru usazenin v komíně urychleně uhasete oheň v peletových kamnech práškovým hasicím přístrojem popř. pískem, odstraňte veškerý hořlavý materiál z blízkosti kamen a komínového tělesa. Uzavřete dveře, ovládací prvky kamen a kouřovou regulační klapku (je-li nainstalovaná) a neprodleně ohlaste požár hasičskému sboru! Peletová kamna a spalinové cesty včetně komínu před opětovným uvedením do provozu nechte prohlédnout odborníkem!

! Zkontrolujte zda je automatický odvodušnovací ventil povolen za důvodu odvodušnění výmeníku!

- Na výrobku není povoleno provádět žádné úpravy mimo montážní a servisní práce prováděné oprávněnými osobami.

- Nikdy nesypejte palivo na misku roštu rukou. Pokud hodíte pelety na rošt ručně během provozu, dojde ke zhasnutí plamene. Nahromaděné plyny mohou poté způsobit explozi ve spalovací komoře.

9.3 PALIVO

Zárukou čistého a dobrého spalování je používání pouze suchého a kvalitního paliva. Palivo je nutné skladovat v suchu. Kamna jsou určena pro spalování kvalitních dřevních pelet, spalování např. štěpky, slámy nebo kukuřice je nepřipustné. Nepoužívejte pelety vyrobené z jiného materiálu, než je lisovaná dřevní hmota (např. z oliv, kukuřice, lnu, apod.)

Pelety musí vyhovovat alespoň jedné z následujících směrnic či norem:

- Směrnice č. 14-2000 MŽP ČR
- DIN 517 31
- ÖNORM M 7135

Předepsaná zrnitost pelet: 6 mm

Obsah vody v palivu: max. 12 %

Předepsaná délka pelet: 5 – 40mm

Obsah popela: max. 1,5 %

! Špatná kvalita paliva může výrazně negativně ovlivnit výkon a emisní parametry kamen.

Kvalitní dřevěné pelety mají obvykle hladký, lesklý, světlý povrch, rovnoměrnou délku a nízký podíl prachu. Nekvalitní pelety mají podélné a příčné trhliny, tmavý povrch, nerovnoměrnou délku a vysoký podíl prachu. Kvalitu pelet je také možno ověřit jednoduchým testem. Vložte několik pelet do sklenice s vodou. Pokud je kvalita pelet dobrá, klesnou ke dnu, pokud je jejich kvalita horší, budou plavat na hladině.

Kvalitu paliva lze však přesně určit pouze pomocí vhodných analytických přístrojů.

! Dbejte při plnění dřevěných pelet do zásobníku na to, aby pytle s peletami nebyly ve styku s horkým povrchem kamen.

9.4 HLAVNÍ ZÁSADY PROVOZU

- Kamna a jejich provoz jsou řízena automaticky, pomocí elektronického systému. Kamna nelze výkonově přetížít, pokud jsou provozována v souladu s návodem na použití. Kamna neprovozujte používáním jiného než stanoveného paliva (viz kap. 7.3). Spalování jiného než stanoveného paliva a nedodržení výše uvedených podmínek může vést k poškození komponentů uvnitř kamen či celých kamen a ke zrušení platnosti záruky.
- Před každým zátopem odstraňte popel z roštu a popelníku.
- Při sezónním používání a při špatných tahových nebo povětrnostních podmínkách je nutno věnovat zvýšenou pozornost při uvádění do provozu.
- Po delší době přerušení provozu je nutné provést kontrolu, zda nedošlo k ucpání spalinových cest.
- Před každou sezónou doporučujeme, aby odborná firma provedla údržbu včetně čištění.
- Kamna jsou vybavena systémem automatického čištění hořákové misky během provozu. Toto čištění je systémově nastaveno každých 10 min provozu po dobu 15 sec. Dojde k zapnutí ventilátoru spalin na maximální otáčky a tím k profouknutí misky hořáku a to kvůli čištění děr přívodu spalovacího vzduchu na spodní ploše roštové misky. Nebuďte proto překvapeni, když k této aktivitě samovolně během provozu dojde.

9.5 PRVNÍ SPUŠTĚNÍ


Při vypalování povrchové barvy peletových kamen při prvním zátopu je nutné neustále větrat a přivádět do místnosti dostatek čerstvého vzduchu!

! Před prvním spuštěním a užíváním kamen, doporučujeme pečlivě přečíst i následující kapitolu „Ovládání řídicí jednotky“.

1. Před prvním uvedením do provozu je třeba odstranit nálepky skleněných částech kamen a vyjmout z popelníku nebo z prostoru topeniště díly příslušenství, to platí také pro případnou přepravní pojistku.
2. Zkontrolovat správné umístění hořákové misky.
3. Zavřít dvířka topeniště.
4. Naplnit zásobník normovanými dřevěnými peletami (Ø 6 mm).
5. Zavřít víko zásobníku pelet.
6. Připojit síťový kabel.
7. Sepnout hlavní spínač do polohy "1".

8. V případě, že dům má mechanickou ventilaci a uvnitř je nízký tlak, otevřete na několik minut v blízkosti kamen okno, než se oheň rozhoří.
9. Provést naplnění podavače peletami, pomocí funkce „Initial load“ (Počáteční dávkování). Tato funkce je dostupná pouze tehdy, když jsou kamna vypnuté. Pokud je podavač úplně prázdný pak je možné, že tuto funkci budete muset stisknout vícekrát pro úplné naplnění podavače peletami. Ve chvíli kdy začnou pelety padat na rošt, tuto funkci deaktivujte.

Nechcete, aby se na rošt nasypaly pelety navíc, které na rošt nepatří. Pokud se tak stalo, před zapálením kamen tyto pelety z roštu vyjměte. Kamna si po aktivaci zapálení nasypají svou vlastní správnou dávku pelet pro rychlé zapálení.

10. Spustit zapalování kamen. Pro zapálení kamen podržte na několik sekund tlačítko T4 . Po zapnutí se na displeji zobrazí „Start“ a poté „Waiting fire“ (čekání na plamen).

Více v kapitole 8.3, kde se dozvíte o přesném spuštění kamen a jejich počátečním nastavení teplot.

10. OVLÁDÁNÍ ŘÍDÍCÍ JEDNOTKY

Prostřednictvím displeje můžete jednotku kamen ovládat jednoduše stisknutím několika dotykových kláves. Displej informuje obsluhu o provozním stavu kamen. Níže naleznete soupis hlavních funkcí jednotky srozumitelně tak, abyste byli schopni kamna ovládat, případně korigovat jejich funkčnost dle potřeby.



Mějte na paměti, že peletová kamna jsou kamna na tuhá paliva. Vyžadují tedy správné nastavení dávkování pelet a dostatečný přísun spalovacího vzduchu, který je zajištěn přívodem vzduchu do místnosti a dostatečnými otáčkami spalínového ventilátoru.

Kamna nesmí obsluhovat děti a hendikepovaní.

10.1 HLAVNÍ REŽIMY PELETOVÝCH KAMEN

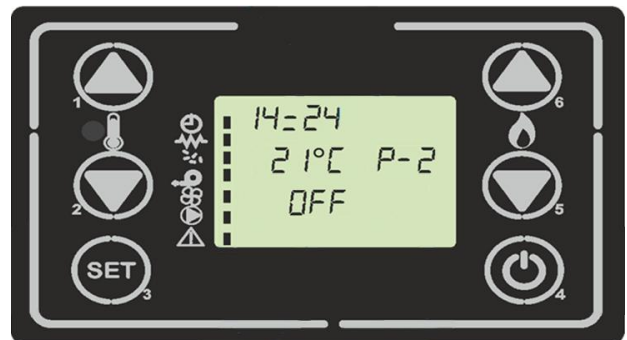
Následující provozní režimy kamen jsou uvedeny chronologicky tak, jak jdou po sobě po spuštění kamen do provozu.

1. **Roztápění** („*waiting fire*“ hlášení na displeji): při zapnutí kamen dojde postupně k čištění roštu, dále k přehřevu zapalovací patrony, dávkování pelet a zapálení pelet.
2. **Stabilizace plamene** („*fire present*“ hlášení na displeji): je detekován plamen, čeká se, zdali je stabilní a zdali nevyhasne
3. **Práce** („*work*“ hlášení na displeji): kamna pracují v režimu práce v daném výkonu 1 až 5 (5 nejvyšší výkon).
4. **Modulace výkonu** („*modulation*“ hlášení na displeji): po dosažení zadané teploty v prostoru dojde k snížení výkonu.
5. **Koncové čištění** („*final cleaning*“ hlášení na displeji): po vypnutí kamen dojde k čištění roštu a k následnému vypnutí.

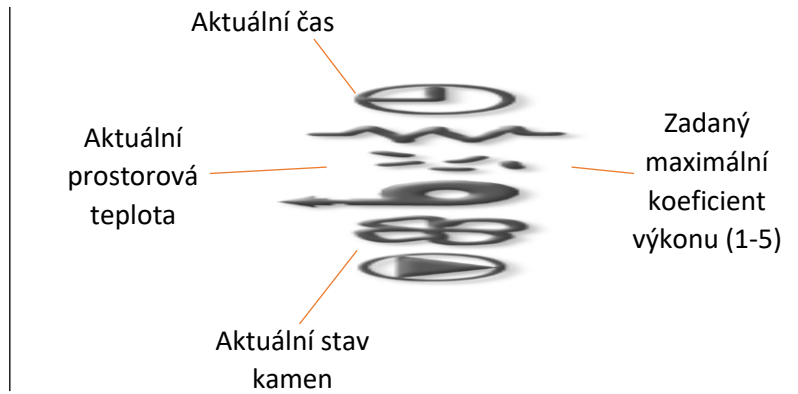
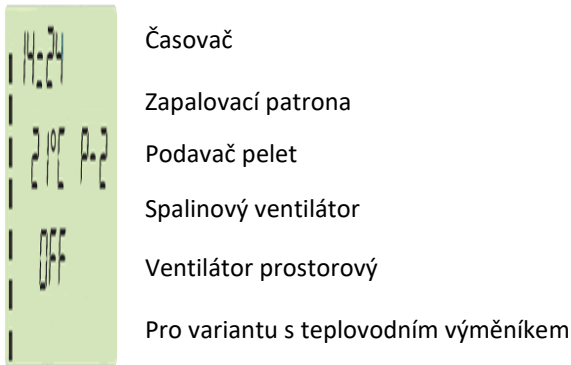
10.2 POPIS DISPLEJE

Na displeji se zobrazují informace o provozním stavu kamen.


- Tlačítko 1 – zvýšení pokojové teploty
- Tlačítko 2 – snížení pokojové teploty
- Tlačítko 3 – vstup do menu – nastavení parametrů
- Tlačítko 4 – zapnutí/vypnutí kamen (podržením tlačítka)
- Tlačítko 5 – snížení výkonu kamen
- Tlačítko 6 – zvýšení výkonu kamen



Obrázek níže ukazuje význam stavových symbolů na levé straně displeje. Aktivace jednoho ze symbolů na displeji indikuje aktivaci odpovídajícího elektrického zařízení kamen.



10.3 SPUŠTĚNÍ KAMEN

Pro zapálení kamen podržte na několik sekund tlačítko T4 . Po zapnutí se na displeji zobrazí „Start“ a poté „Waiting fire“ (čekání na plamen). Kamna nyní přejdou do stavu předehřívání zapalovací patrony, během kterého se zapnou souběžně zapalovací patrona a spalinový ventilátor pro odtažení vzduchu. Následně se sepne podavač pelet, který nadávkuje postupně předepsané množství pelet. Pokud zapalovací cyklus trvá déle, podavač postupně dávkuje další pelety, aby byla jistota, že jich je na misce roštu pro zapálení dostatek.



Následují dva možné funkční stavy:

1. Pelety jsou zapáleny: hlášení „Fire present“ (plamen přítomen) na displeji.
2. Neúspěšný zapálení: hlášení „No pellets“ (nejsou pelety) na displeji.

! Podržením tlačítka T4  vynulujete jakýkoliv alarm zobrazený na displeji.

10.3.1 DÁVKOVÁNÍ PELET

Po uplynutí doby pro předehřev zapalovací patrony nakládá podávací šnek pelety na rošt, zatímco rychlost spalinového ventilátoru je konstantní. Žhavicí patrona je v tuto chvíli zapnutá. Ve druhé fázi, po uplynutí stanovené doby, se šnek posuvu vypne, přičemž žhavicí patrona bude stále zapnutá jako dříve a ventilátor poběží na konstantní, nízké otáčky. Podavač průběžně dávkuje další pelety tak, aby jich bylo na roštu dostatek. Na displeji je v tuto chvíli zobrazeno hlášení „Waiting fire“ (čekání na plamen).



10.3.2 ZAPÁLENÍ PELET

Jednotka peletových kamen sleduje aktuální teplotu spalin na výstupu z kamen do komína. Jakmile jsou pelety zapáleny, teplota na výstupu do komína začne stoupat. Poté, co teplota spalin dosáhne a překročí hraniční hodnotu, systém přejde do režimu stabilizace plamene a na displeji se zobrazí „Fire Present“ (plamen přítomen).

V této fázi by teplota měla zůstat stabilní po definované době. Dojde k přiložení většího množství pelet a zapalovací patrona je deaktivována. Pokud by nastal pokles teploty spalin v této fázi, dojde k zastavení dávkování pelet a vyhlášení chybového stavu.

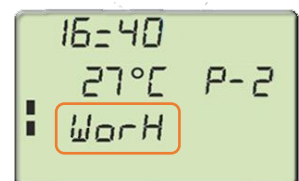


10.3.3 PRACOVNÍ REŽIM





Poté, co teplota spalin dosáhne mezní hranici a po zadanou dobu neklesne, kamna přejdou do standardního provozního režimu. Na displeji se zobrazí „Work“ (práce).

Kamna v tuto chvíli pracují na nastavený výkon a jejich cílem je dosáhnout požadované teploty v místnosti. Prostorový ventilátor je sepnut a jeho rychlost se odvíjí od aktuálního výkonu kamen.

V této fázi dochází také v pravidelných intervalech k čištění roštu. To se projeví krátkodobým navýšením otáček spalinového ventilátoru. Čištění je na displeji indikováno nápisem „Burn pot cleaning“ (čištění misky hořáku). Po ukončení čištění, se kamna vrátí do pracovního režimu.





10.3.4 ÚPRAVA NASTAVENÍ VÝKONU

Chcete-li upravit nastavení maximálního výkonu, jednoduše stiskněte tlačítko T5  nebo T6  na displeji jednotky. Na displeji se zobrazí nastavený výkon „Set power“. Stisknutím T5 (pro snížení výkonu) a T6 (pro zvýšení výkonu) toto číslo změníte. Přibližně po 5 sekundách si topení uloží zadané číslo do paměti a displej se vrátí do normálního stavu. Alternativně můžete pro ukončení stisknout tlačítko T3  a poté T4 .



10.3.5 ÚPRAVA NASTAVENÍ POKOJOVÉ TEPLoty

Chcete-li upravit nastavení pokojové teploty, jednoduše stiskněte levé tlačítko T1  nebo T2  na domovské obrazovce. Na displeji se zobrazí nastavená pokojová teplota „SET Temperature“. Stisknutím T2 (pro snížení) a T1 (pro zvýšení) toto číslo změníte. Přibližně po 5 sekundách si topení uloží zadané číslo do paměti a displej se vrátí na úvodní obrazovku.

10.3.6 POKOJOVÁ TEPLota DOSÁHLA NASTAVENÉ HODNOTY – MODULACE VÝKONU


Když okolní teplota dosáhne nastavené úrovně, výkon kamen se automaticky sníží na minimální úroveň. V tomto okamžiku se na displeji zobrazí zpráva „Work Modulation“ (modulace výkonu). Pokud teplota v místnosti klesne pod nastavenou teplotu, kamna se vrátí do pracovního režimu s dříve nastaveným výkonem.

10.3.7 POKOJOVÁ TEPLota DOSÁHLA NASTAVENÉ HODNOTY – POKOJOVÝ REŽIM


Pokud je v nabídce povolena funkce pohotovostního režimu, umožňuje vypnout kamna, jakmile je okolní teplota po rozhodnou dobu vyšší než zadaná. Po překročení této doby se na displeji zobrazí „Cooling Wait“ (chlazení čekejte). V tomto stavu se posuvný šnek vypne, pelety se nedávkuje. Ventilátor prostorový se vypne, jakmile teplota poklesne pod hranici jeho spouštění. Pokud se pokojová teplota sníží o přednastavenou hysterezi, kamna se znovu zapálí.

Pohotovostní režim musí být aktivovaný v poloze menu s názvem „Stand-by mode“.









10.3.8 VYPNUTÍ KAMEN

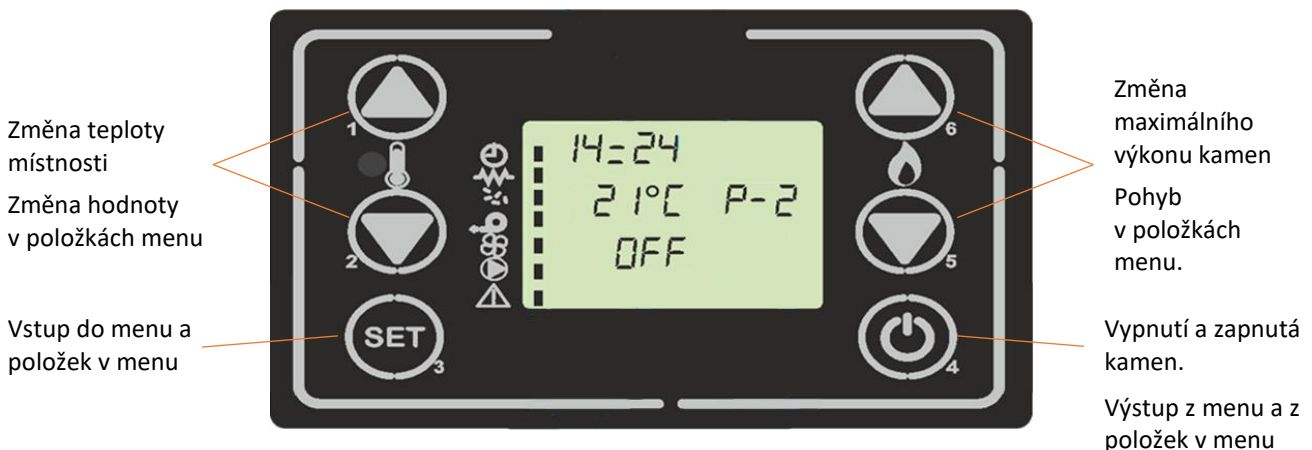
Chcete-li kamna vypnout, stiskněte a podržte dotykové tlačítko T4 . Na displeji se zobrazí „Final Cleaning“ (konečné čištění). Motor podavače se vypne, oba ventilátory změni otáčky pro vyhasínání.

10.4 UŽIVATELSKÉ MENU

Pro přístup do menu stiskněte dotykové tlačítko T3 . Menu je rozděleno do různých úrovní a položek, které umožňují přístup k nastavení a programování chodu kamen.

10.4.1 NAVIGACE V UŽIVATELSKÉM MENU

- Pomocí tlačítka T3  vstoupíte do uživatelského menu z domovské obrazovky.
- Pomocí tlačítek T5  a T6  se pohybujete nahoru a dolů v položkách menu.
- Pomocí tlačítka T3  vstoupíte do jednotlivých položek v uživatelském menu.
- Pomocí tlačítek T1  a T2  poté měníte nastavenou hodnotu v konkrétní položce uživatelského menu.
- Stiskem tlačítka  T3 vaši volbu uložíte. Stiskem tlačítka T4  vyjdete z nastavení konkrétní položky zpět o úroveň výš.



10.4.2 STRUKTURA UŽIVATELSKÉHO MENU

Následující tabulka stručně popisuje strukturu menu, zejména s ohledem na možnosti nastavení, které má uživatel k dispozici.

Set clock / Nastavení času	Nastaví aktuální čas a datum. Obvodová deska je vybavena lithiovou baterií, která umožňuje, aby vnitřní hodiny měly autonomii 3 až 5 let.
Set Chrono / Nastavení časového spouštění	Nabídka umožňuje aktivovat nebo deaktivovat všechny funkce časového spouštění. Jednotka je vybavena 2 režimy, a to denním a týdenním programem. V denním režimu můžete zvolit, ve které hodiny během dne budou kamna aktivována. V týdenním režimu volíte, který den mají kamna pracovat a také pro jaký časový úsek během dne tento týdenní program platí.
Set Language / Nastavení jazyka	Volba jazyka.
Stand-by mode / Pohotovostní režim	Umožňuje povolit nebo zakázat pohotovostní režim. Pokud je pohotovostní režim aktivovaný, po docílení pokojové teploty se kamna vypínají. Pokud je pohotovostní režim deaktivován, pak po docílení požadované teploty kamna přecházejí do modulačního režimu – min. výkon kamen.
Buzzer mode / Akustický signál	Akustický signál a jeho aktivace či deaktivace. Jedná se o signál při alarmových hlášeních.
Initial load / Počáteční dávkování	Tato funkce je dostupná pouze tehdy, když jsou kamna vypnuté. Umožňuje naplnění podávacího šneku při prvním spuštění kamen, když je zásobník na pelety prázdný. Pokud je podavač úplně prázdný pak je možné, že tuto funkci budete muset stisknout vícekrát pro úplné naplnění podavače peletami. Ve chvíli kdy začnou pelety padat na rošt, tuto funkci deaktivujte. Nechcete, aby se na rošt nasypaly pelety navíc, které na rošt nepatří. Pokud se tak stalo, před zapálením kamen tyto pelety z roštu vyjměte. Kamna si po aktivaci zapálení nasypají svou vlastní správnou dávku pelet pro rychlé zapálení.
Stove state / Stav kamen	Vizualizujte okamžitý stav různých zařízení, která jsou k nim připojena. K prohlížení je k dispozici několik stránek.
Technical settings / Technické nastavení	Tato položka v menu je přístupná pouze technikovi, který kamna instaloval. Jakmile je zadáno přístupové heslo, umožňuje nastavit různé parametry provozu kamen. Do tohoto menu nevstupujte. Mohli byste zásadním způsobem poškodit správný chod kamen.
Pellet type / Typ pelet (používejte pro korekci spalování, kapitola 9)	Stisknutím P1 nebo P2 se upraví dávkování pelet až na maximální hodnotu +9 a dolů na minimální hodnotu -9. Každý krok zvyšuje nebo snižuje dávkování o přibližně 3 % celkové doby podávacího šneku, s ohledem na výchozí periodu. „0“ je bez úprav podávání – tovární nastavení.
Chimney type / Typ komína (používejte pro korekci spalování, kapitola 9)	Úpravou této položky změní rychlost odtahového ventilátoru až na maximální hodnotu +9 a dolů na minimální hodnotu -9. Každý krok zvýší nebo sníží nastavení ventilátoru spalin přibližně o 5% s ohledem na výchozí rychlost otáček. „0“ je bez úprav rychlosti – tovární nastavení.

10.5 KOREKCE SPALOVÁNÍ

Korekci spalování můžeme provést pomocí 2 funkcí v menu řídicí jednotky.

1. Korekce otáček ventilátoru – funkce „Chimney type“, rozsah korekce od -9 do +9%
2. Korekce dávkování pelet – funkce „Pellet type“, rozsah korekce od -9 do +9%



10.6 TOVÁRNÍ NASTAVENÍ

Řídicí jednotka má servisní menu, do kterého má přístup pouze výrobce. V tomto nastavení jsou uloženy všechny hlavní parametry ovlivňující chod kamen. DO tohoto nastavení nezasahujte. Níže je soupis všech hodnot pro případ potřeby uvedení kamen do továrního, výchozího, stavu, tak jak opustily výrobní linku.

Parametr	Hodnota	Parametr	Hodnota	Parametr	Hodnota
M-9-4-01	10'	M-9-4-18	2000	M-9-2-01	0,5'
M-9-4-02	0,6'	M-9-4-19	2650	M-9-2-02	10'
M-9-4-03	20'	M-9-4-23	140V	M-9-2-03	90"
M-9-4-04	4,0"	M-9-4-24	185V	M-9-2-04	180"
M-9-4-05	4,0"	M-9-4-28	60C	M-9-2-05	1900
M-9-4-06	1,5"	M-9-4-29	2800	M-9-2-06	2,0' C
M-9-4-07	3.0"	M-9-4-30	0"	M-9-2-07	0,2"
M-9-4-11	60"	M-9-4-31	ON	M-9-2-08	15"
M-9-4-12	10"	M-9-4-32	0,2"	M-9-2-09	200V
M-9-4-13	40C	M-9-4-33	30"	M-9-2-10	OFF
M-9-4-14	280C	M-9-4-34	10"	M-9-2-11	0"
M-9-4-15	50C	M-9-4-35	2000	M-9-2-12	2800
M-9-4-16	2000	M-9-4-36	1000		
M-9-4-17	2400	M-9-4-37	2000		

10.7 ALARMOVÁ HLÁŠENÍ

Pokud během provozu zaznamená řídicí jednotka problémy, odstaví kamna z provozu a vyhlásí alarm doprovázený zvukovým signálem (pokud je aktivován v poloze „Buzzer mode“).

Původ alarmu	Zobrazený alarm	Popis alarmu
Výpadek proudu	AL 1 BLACK OUT	Během pracovního režimu může dojít k výpadku energie. Když se restartuje, pokud byla doba výpadku kratší, než je uvedeno v parametru „BLACK OUT“ (skryté menu), kamna znovu přejdou do režimu „Práce“; jinak zazní alarm.
Porucha čidla spalin	AL 2 FUME PROBE	Pokud je spalinové čidlo vadné, zazní alarm. Zkontrolujte čidlo spalin, které je zapojené do odtahového ventilátoru v zadní straně kamen.
Vysoká teplota spalin	AL 3 HOT FUME	Alarm zazní, pokud čidlo spalin dosáhne teploty vyšší, než je pevná, neměnná hodnota uvedená v továrních parametrech. Pokud se teplota spalin během provozu dostane nad 280°C, pak dojde k modulaci výkonu kamen dolů s cílem snížit teplotu spalin pod tuto mez. Pokud se tak povede ve stanoveném časovém intervalu, kamna přecházejí zpět do původního provozního režimu.
Porucha ventilátoru	AL 4 FAN FAILURE	Alarm zazní, pokud je jeden z ventilátorů vadný.
Porucha zapalování	AL 5 FAILED IGNITION	Alarm zazní, když se kamna nezapálí, tj. pokud během nastavené doby teplota spalin v komíně nestoupne o zadanou nejnižší hodnotu.
chybějící pelety	AL 6 NO PELLET	V pracovním režimu, pokud teplota spalin klesne pod kritický parametr, zazní alarm.
Chyba podtlaku	AL 8 FAILURE DEPRESS	Alarm zazní, když tlakový spínač dosáhne hodnoty tlaku nižší, než je spouštěcí práh. Tlakový spínač vypne podavač a displej po čase zobrazí chybové hlášení.

11. ÚDRŽBA A ČIŠTĚNÍ



Údržbu a čištění kamen zásadně provádíme při studeném topeništi. Hlavní spínač musí být v poloze "0" a síťový kabel musí být vytažený. Kamna nesmí obsluhovat děti a hendikepovaní.

Po dokončení čištění musí být obnoven řádný provozní stav zařízení. Misku hořáku pelet je nutno správně nasadit, dvířka topeniště zavřít.

Popel je nutno odkládat do nehořlavých nádob s víkem. Při práci je nutno používat ochranné pomůcky a dbát osobní bezpečnosti.

V souvislosti s tvorbou popela při spalování pelet musí být prováděno pravidelné čištění a pravidelná údržba. Jen tak lze dosáhnout bezporuchového provozu. Frekvence údržby a čištění pak závisí rozhodujícím způsobem na kvalitě pelet (obsah popela). Kvalitní pelety mají nízký obsah popela, cca 0,2-0,3%. Při vyšším obsahu popela (0,5% a více) se interval údržby a čištění zkracuje a tvorba popela se zvyšuje 2-3krát. Výsledkem je nižší topný výkon a tím celkové snížení účinnosti peletových kamen.

11.1 OBECNÁ DOPORUČENÍ

Před každým zatápním zkontrolovat, zda se v hořákové misce nenachází velké množství popela (nad úroveň bočních děr). Pokud ano, vyčistit misku hořáku a prostor pod miskou od popela a vrátit misku hořáku zpět do své polohy.

Podle intenzity topení v peletových kamnech kontrolovat pravidelně stav popela v popelníku. Pokud je topení intenzivní (každý den 6 a více hodin), doporučujeme vyčistit popelník každý druhý den. Pokud je topení méně intenzivní, či jen sporadické, stačí vyčistit popelník 1 x týden.

Během topné sezóny 1 x za měsíc vysát za pomoci vysavače popela popel a zbytky nevyhořelých pelet, které se nacházejí v prostoru kolem hořákové misky a mimo popelník. Roztroušený popel může zabránit správnému umístění popelníku a také zamezit řádnému uzavření dvířek.

1 x za topnou sezónu (zpravidla před sezónou) doporučujeme vyčistit boční výměník a prostor pod a nad topeništěm za použití čistícího kartáče a vysavače popela.

11.2 ČIŠTĚNÍ SKLA A POVRCHU KAMEN

- Nikdy nepoužívejte abrazivní prostředky k čištění skla ani plechových částí, protože by mohlo dojít k jejich poškození.
- Pro vyčištění skla dvířek je nutno nejprve otevřít dvířka topeniště. Při pravidelném čištění obvykle stačí přetřít sklo pouze suchým papírem. Hromadění sazí na skleněných dvířkách lze nejlépe odstranit pomocí čistící kapaliny nebo některými značkovými odstraňovači sazí, které jsou k dostání ve větších obchodech. Čištění skla se smí provádět pouze, pokud jsou kamna studená.
- Povrch kamen lze vyčistit vlhkou utěrkou nebo v případě potřeby pomocí slabého mýdlového roztoku.
- Drobné poškození povrchu kamen mohou být opraveny barvou na opravné nátěry.

11.3 ČIŠTĚNÍ SPALOVACÍ KOMORY

Jakmile naleznete ve studené spalovací komoře zbytky popela, je nutno ji vyčistit. Nadměrné množství popela způsobuje hromadění pelet v misce hořáku a zabraňuje přístupu potřebného spalovacího vzduchu k peletám. Následkem by mohlo být špatné hoření pelet, zanesení žhavicí zapalovací patrony či celkově špatná funkce peletových kamen. Tímto způsobem by mohlo dojít k poškození kamen, na což se nevztahuje záruka.

- Při provozu, v závislosti na kvalitě paliva, se mohou ve spalovací komoře (na stěnách) vytvářet usazeniny, které je nutno několikrát za topnou sezónu odstranit obyčejnou metličkou či vysavačem na popel.
- Dbejte na to, aby žádné žhavé uhlíky nezůstaly v popelníku při odstraňování popela z kamen.

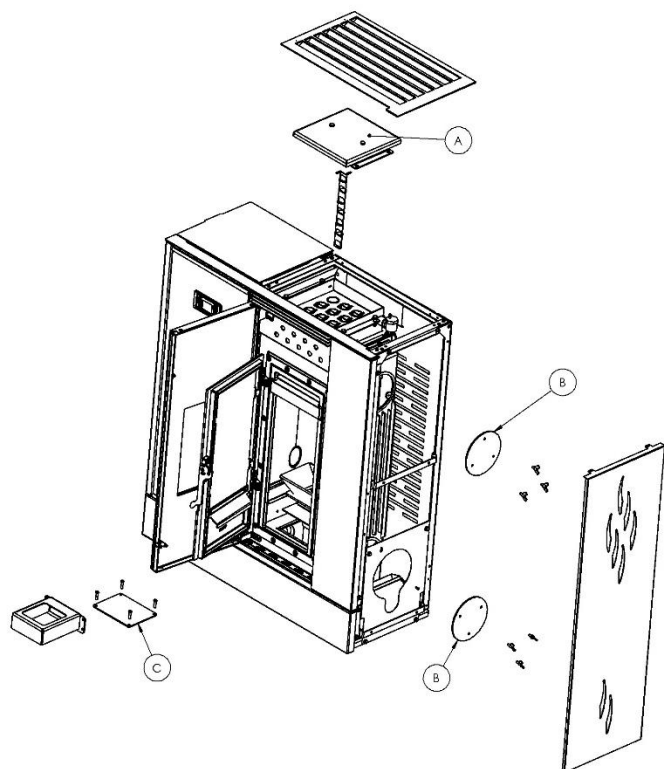
! Je nezbytné pravidelně kontrolovat těsnění dveří. Jejich netěsnost výrazně ovlivňuje výkon a funkci kamen.

- Betonové vyzdívkou, miskou hořáku nebo těsnění dveří je nutno podle potřeby pravidelně měnit.

11.4 ČIŠTĚNÍ ZÁSOBNÍKU NA PELETY

- Čištění provádět po úplném vyprázdnění zásobníku
- Odstranit ochrannou mřížku.
- Vyčistit zásobník a vstup šnekového dopravníku paliva vysavačem.
- Namontovat zpět ochrannou mřížku. Je nezbytné dbát na to, aby v zásobníku na pelety nezůstaly žádné tvrdé či kovové části, aby nedošlo k následnému poškození šnekového dopravníku.

11.5 ČIŠTĚNÍ SPALINOVÝCH CEST



- A Horní spalínový výměník
- B Boční spalínový výměník
- C Prostor pod popelníkem

Odstranění sazí z kouřovodů a komínu by měl provádět 1 x ročně pouze kvalifikovaný kominík.

Saze se mohou odstranit z kamen stíráním nebo kartáčováním po stranách topeniště, nebo pomocí vysavače sazí.

A) Horní spalínový výměník:

1. Sejmout horní kryt.
2. Povolit 4 ks šrouby čistícího víka výměníku pomocí montážního klíče č. 10 a čistící víko sejmout.
3. Vyndat 9 ks spalínových vířičů.
4. Trubky výměníku projet kulatou štětkou D30, očistit smetáčkem a vysát vysavačem na popel.
5. Nasadit zpět čistící víko výměníku a zajistit 4 ks šroubů.
6. Nasadit zpět horní kryt.

B) Boční spalínový výměník

1. Demontovat 2 ks šrouby bočního krytu pomocí imbusového klíče č. 3
2. Povolit 3 ks křídlových matek horního čistícího víka a víko sejmout.
3. Pomocí dlouhé štětky provést čištění výměníku svislými tahy.
4. Povolit 3 ks křídlových matek dolního čistícího víka a víko sejmout.
5. Prach a saze vysát vysavačem na popel.
6. Nasadit zpět čistící víka výměníku a zajistit 6 ks šroubů.
7. Namontovat zpět boční kryt a zajistit 2 ks šroubů.

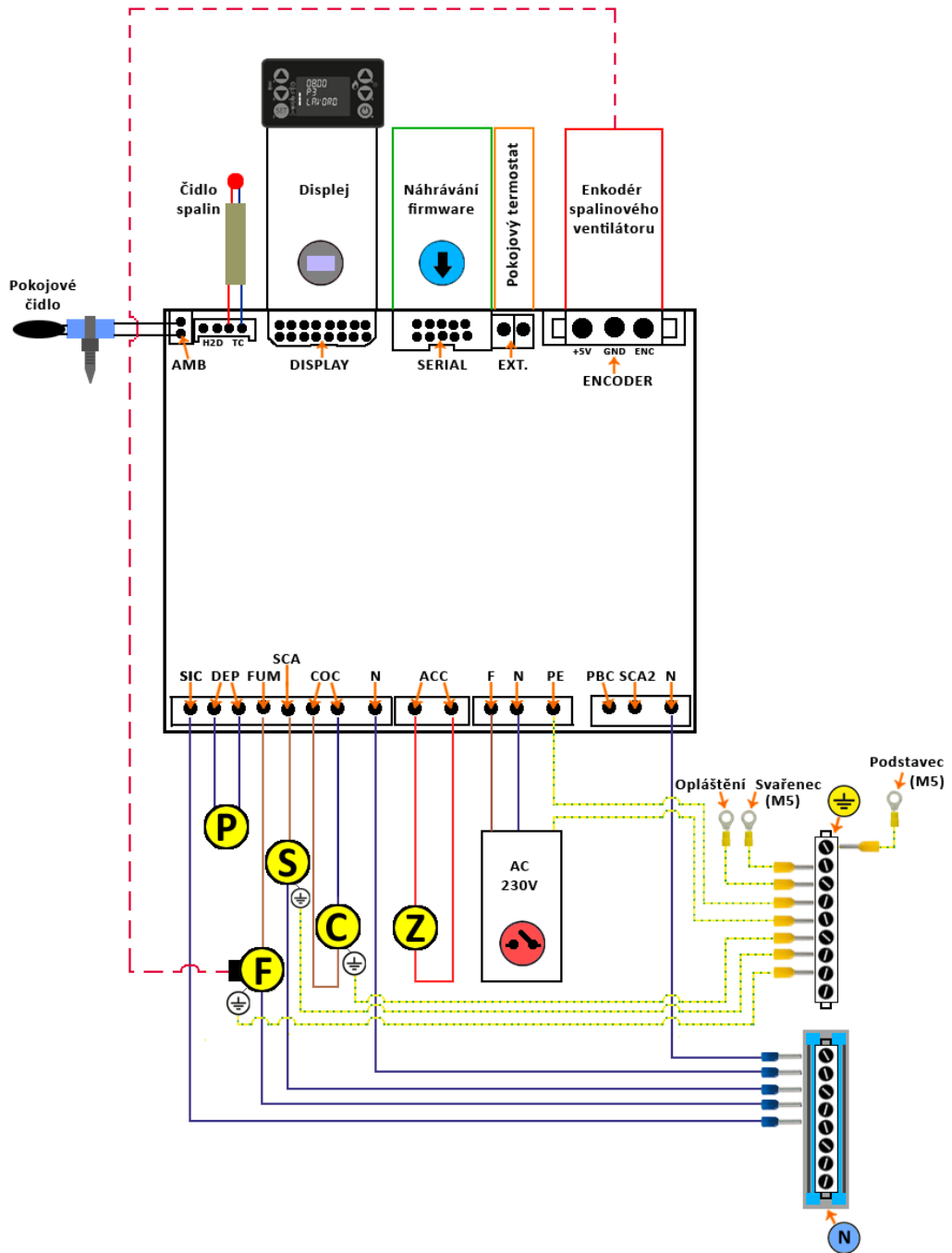
C) Prostor pod popelníkem

1. Otevřít skleněná dvířka.
2. Otevřít litinová dvířka topeniště.
3. Vyjmout popelník.
4. Povolit 4 ks šroubů čistícího víka pomocí montážního klíče č. 8 a kryt sejmout.
5. Prach a saze vysát vysavačem na popel.
6. Nasadit zpět kryt a zajistit 4 ks šroubů.

Čištění pláště odtahového ventilátoru (není potřeba, nebo jen výjimečně). Postup je následující.

1. Odpojit spotřebič od elektrické sítě!!!
2. Povolit 4 ks šroubů.
3. Demontovat odtahový ventilátor.
4. Vyčistit pomocí smetáčku a vysavače na popel lopatky odtahového ventilátoru, kouřovody, a trubky kouřovodů.
5. Sestavit jednotlivé díly v opačném pořadí zpět. Dbejte na elektrické přípojky motoru ventilátoru a jejich správné uložení.

12. ELEKTRICKÉ SCHÉMA ZAPOJENÍ



Legenda:

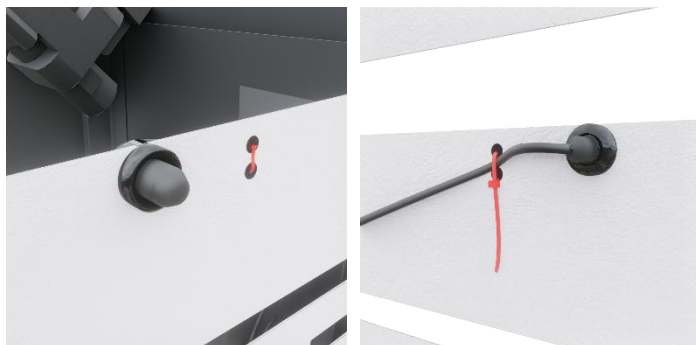
- P** Čidlo podtlaku
- F** Spalinový ventilátor
- S** Prostorový ventilátor
- C** Motor podavače pelet
- Z** Zapalovací patrona

- ⊕** Můstek uzemnění
- N** Můstek nulového vodiče na DIN liště
- ⚡** Kolebkový vypínač s pojistkou AC 230V
- Ⓜ** Sběrnice displeje
- ↓** Konektor pro nahrání továrního nastavení pomocí MAD.HO95 modulu

13. ČIDLO POKOJOVÉ TEPLoty

Čidlo pokojové teploty je umístěno v zadní části kamen. Toto čidlo snímá teplotu v prostoru. Aby teplota snímání odpovídala reálným hodnotám je nutné kamna instalovat tak, aby byl v zadní části kamen dostatečný prostor na proudění vzduchu. Jinak nebude hodnota měřená teplotním čidlem odpovídat reálné teplotě v místnosti.

Mějte na paměti, že hodnota měřená pokojovým čidlem je pouze informativní. Peletová kamna se podle ní orientují a upravují výkon tak, aby udržely teplotu na požadované úrovni. Reálná teplota v místnosti je ovlivněna více faktory a proto se může reálná teplota lišit od té nastavené.



Čidlo z venkovní strany kamen


Čidlo z vnitřní strany kamen

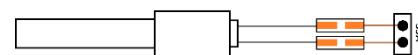
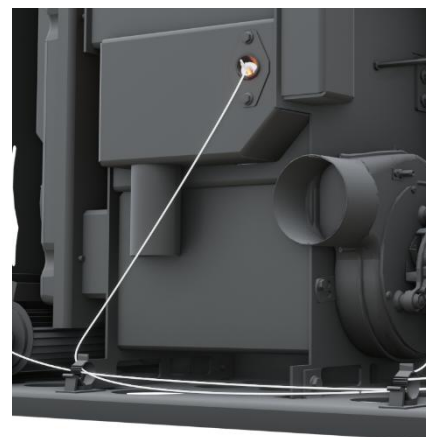
14. VÝMĚNA ZAPALOVACÍ PATRONY

Zapalovací patrona je umístěna v zadní části kamen, je nutné sundat zadní kryt kamen. Patrona je vložena do jímky a připojena elektricky přes tzv. Wago svorky do řídicí jednotky.

! Výměnu zapalovací patrony by měla vždy provádět pouze proškolená montážní / servisní firma s platným oprávněním od výrobce kamen.

Při výměně patrony postupujte následovně:

1. Stiskněte a držte tlačítko T4  dokud nedojde k vypnutí spalovacího procesu. Na řídicí jednotce se objeví hlášení „Final cleaning“.
2. Jakmile kamna dokončí čištění a uvnitř spalovací komory není plamen, vypněte kamna od napájení hlavním vypínačem v zadním spodním rohu kamen.
3. Vypojte napájecí kabel 230V z elektrické sítě.
4. Sejměte zadní kryt kamen.
5. Vyjměte zapalovací patronu z jímky.
6. Odpojte zapalovací patronu od Wago svorek.
7. Připojte novou zapalovací patronu na Wago svorky (polarita kabelů zapalovací patrony nehraje roli).
8. Ujistěte se, že kabely zapalovací patrony na Wago svorkách drží.
9. Vložte zapalovací patronu do jímky pro zapalovací patronu. Ujistěte se, že se kabeláž nedotýká horkých částí svařence a kouřovodu.
10. Namontujte zpět zadní kryt kamen.
11. Připojte napájecí kabel do sítě a sepněte hlavní vypínač v zadním dolním rohu kamen.



15. LIKVIDACE PŘEPRAVNÍHO OBALU A VÝROBKU PO JEHO ŽIVOTNOSTI

Kartónová krabice	obalu tříděný komunální odpad
Plastový obal	tříděný komunální odpad
Kovová stahovací páska	sběrna kovového odpadu
Keramické sklo	sběrna skla
Těsnící šňůra	směsný komunální odpad
Ocelové těleso kamen	sběrna kovového odpadu
Opláštění kamen	sběrna kovového odpadu
Elektronické komponenty	sběrna elektro odpadu

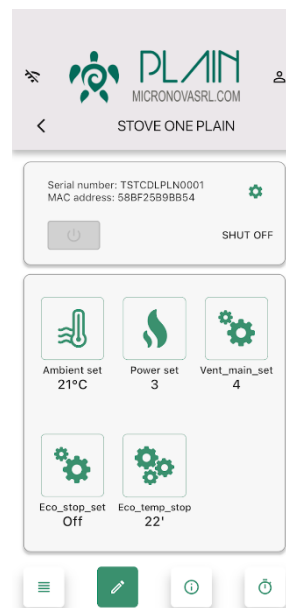
16. PŘIPOJENÍ ONLINE

Každá peletová kamna LP6 Aqua lze zapojit online k aplikaci s názvem Plain. Postup jak online funkce aktivovat naleznete níže.

1. Stáhněte si do mobilu aplikaci s označením Plain od společnosti MICRONOVA SRL.
2. V nastavení řídicí jednotky kamen naleznete položku Wifi Online, kterou aktivujete.
3. Dále v listu možných wifi sítí si zvolte tu svoji a přihlašte se pomocí vašich přihlašovacích údajů.
4. Součástí manuálu je štítek k internetovému modulu s následujícími údaji:
 - a. MAC
 - b. Reg. code

Tyto údaje využijete při registraci kamen v aplikaci Plain.

5. Tlačítkem Plus + v aplikaci Plain přidejte nová kamna. Postupně vyplňujte informace o registračním kódu a MAC adrese – viz bod 4. Dále název kamen.
6. Kamna nakonec zaregistrujte a vše se spojí. Kamna umožňují 2 typy spojení s mobilním telefonem, pomocí wifi nebo pomocí Bluetooth. To můžete změnit stisknutím ikony vlevo nahoře.



17. ZÁRUČNÍ PODMÍNKY

Níže uvedené body je nutné splnit nejenom pro splnění záručních podmínek, ale také pro zajištění správnosti instalace z pohledu platných norem, bezpečnosti a z pohledu zajištění bezproblémového chodu kamen.

1. Výrobek smí instalovat pouze firma s platným oprávněním provádět jeho instalaci a údržbu. Na instalaci musí být zpracován projekt dle platných předpisů.
3. Připojení kamen na komín musí být provedeno dle platných předpisů a norem.
4. Spalinová cesta musí být před instalací kamen zkontrolována kominickou firmou. Musí být vyhotovena revizní zpráva zahrnující základní parametry spalinové cesty včetně průměru komína, jeho délky a komínového tahu.
5. Kouřovod nesmí být delší než 1m a musí osazen vymetacím otvorem. Kouřovod může být delší pouze v případě, že byl změřen a zaevidován komínový tah ne dále než 30cm od kamen a že tento splňuje požadavky na minimální provozní tah.
6. Musí být zajištěna dostatečná cirkulace čerstvého vzduchu pro spalování.
7. Kamna nesmíte nikdy instalovat tam, kde jsou výbušné a hořlavé materiály.
9. Kolem kamen musí být minimální manipulační prostor od překážky, viz kapitola „Umístění kamen“.
10. Při instalaci i při provozu kamen je nutno dodržovat minimální bezpečnou vzdálenost 200 mm od hořlavých hmot.
11. Je vyloučeno palivo ukládat za kamna nebo skládat ho vedle kamen ve vzdálenosti menší než 800 mm.
12. Je vyloučeno ukládat palivo mezi dva zdroje tepla v místnosti.
14. Za záruční palivo se pokládají pelety vyrobené pouze ze dřeva, o jejich průměru od 6mm s parametry uvedenými v návodu k použití.
15. Výrobce nezodpovídá za kvalitu paliva, ve smyslu kvality spalování, množství popela či za četnost čištění kamen díky tomu, že tyto skutečnosti ovlivňují pouze vnější vlivy jako kvalita pelet, prach a vlhkost v peletách, komínový tah či správné nastavení spalovacího procesu.
16. K zatápění v kamnech je zakázáno používat hořlavých kapalin (benzín, líh, atd.). Do spalovací komory a na rošt je zakázáno sypat pelety ručně.
17. Během provozu kamen je zakázáno jakýmkoli způsobem jej přetápět.
18. Dojde-li k nebezpečí vzniku a vniknutí hořlavých par či plynů do místnosti s kamny, nebo při pracích, při kterých vzniká přechodné nebezpečí požáru nebo výbuchu (lepení podlahových krytin, nátěry hořlavými barvami, apod.), musejí být kamna včas před zahájením prací odstavena z provozu.
19. Je zakázáno během provozu, kdy je v kamnech plamen, otevírat dveře do spalinové komory.

20. Je zakázáno zasahovat do konstrukce a elektrické instalace.

21. Výrobce nezodpovídá za poškození vzniklé neodborným nastavením či neodbornou obsluhou výrobku.

22. Vadou výrobku není dle § 2167 odst. 2 zákona č. 89/2012 Sb. občanský zákoník opotřebení výrobku způsobené jeho běžným užíváním. Díly, které podléhají běžnému opotřebení jsou: těsnění, těsnící šňůry, šamotové/grenamatové / keramické tvarovky, PVC hadice, rošty, plechy distanční/poddistanční, zapalovací patrona, lambda sonda, trubka sekundáru. Opotřebení těchto dílů proto není vadou výrobku. Tyto díly ovšem plní svou funkci po dlouhou dobu v případě, že jsou kotel a jeho součásti provozovány v souladu s návodem k použití.

23. Výrobce nezodpovídá za rez vzniklou na kamnech a jeho součástech, jelikož tato je dána vždy a pouze vnějšími vlivy, jako vlhkostí v místnosti, palivu a podobně.

25. Výrobce nezodpovídá za kondenzaci studeného vzduchu ve spalinové cestě, jelikož této musí být zabráněno správnou instalací spalinové cesty a správným nastavením spalovacího procesu v kamnech.

26. Výrobce nezodpovídá za únik kouře z kamen do místnosti v případě, že tento je způsoben nízkým komínovým tahem, špatnou instalací kamen, nebo nesprávným nastavením spalovacího procesu. Při prvním spuštění dojde k vypalování barvy na výměníku kamen, proto musí být místnost dobře odvětrávána.

27. Výrobce nezodpovídá za poškození dílů způsobené manipulací, přepravou, špatným nastavením nebo nesprávným užíváním nebo jiným vnějším zaviněním, které není přímo vztažné k funkci jednotlivých komponentů kamen.

28. Za instalaci kamen a za jejich správné nastavení a spuštění zodpovídá vždy montážní firma, která realizovala prodej kamen koncovému zákazníkovi.

29. V případě, že bylo dohodnuto o držení záručních podmínek třetí stranou (např. tzv. spouštěcí firma), pak musí být takto uvedeno a odsouhlaseno 3 stranami, a to prodejcem kamen, spouštěčem kamen a koncovým zákazníkem. Všechny zmíněné subjekty s tímto musejí souhlasit a musí tak být uvedeno s podpisy všech v dodatku záručního listu.

30. Výrobce není zodpovědný za nesprávnou volbu výkonu kamen k topným ztrátám objektu (např. umístění kamen s příliš malým nebo příliš velkým výkonem vůči potřebě).

18. ZÁRUČNÍ LIST

Peletová kamna LP6

Výrobce: OPOP spol. s r.o., Valašské Meziříčí

Datum expedice ze závodu: _____

Uživatel je povinen svěřit uvedení do provozu, pravidelnou údržbu a odstranění závad jen odborné montážní firmě / servisní organizaci. Tento záruční list obsahuje osvědčení o jakosti a kompletnosti. Výrobce potvrzuje, že výrobek je kontrolován a odpovídá svým provedením technickým podmínkám a normám.

Závadu na výrobku hlaste svému prodejci / firmě, která provedla jeho instalaci. Při hlášení závady je nutné vždy předložit tento vyplněný záruční list, udat přesnou adresu a uvést okolnosti, za kterých k závadě došlo.

Při nedodržení uvedených pokynů nebudou záruky poskytované výrobcem uznány.

Upozorňujeme spotřebitele, že v případě, kdy spotřebitel zakoupí kotel od třetí osoby, poskytuje záruku na kotel spotřebiteli tato třetí osoba, nikoliv naše společnost. Pokud je touto třetí osobou náš smluvní partner, ručíme za jakost, funkci a provedení kotle po dobu 24 měsíců ode dne jeho prodeje spotřebiteli, nejdéle však 30 měsíců od vyskladnění kotle z našeho výrobního podniku. V případě, že doba 30 měsíců od vyskladnění uplyne dříve než 24 měsíců od koupě kotle spotřebitelem, trvá právo spotřebitele na záruku po celých 24 měsíců od koupě, avšak veškeré náklady na plnění záruky po uplynutí 30 měsíců od vyskladnění nese výhradně třetí osoba, která kotel spotřebiteli prodala.

Výrobce poskytuje na peletová kamna záruku po dobu 2 let od data prodeje, nejdéle však 30 měsíců ode dne vyskladnění z výrobního podniku. Prodloužená záruka se vztahuje na těsnost svárů ocelového svařovaného topeniště a to v délce 5-ti let od data prodeje. Záruka je omezena na dobu 6 měsíců u součástí mechanicky namáhaných, které nejsou pevně spojeny s peletovými kamny (např. těsnění, šamotové vyzdívky, zapalovací patrona).

Peletová kamna jsou vyrobena a expedována dle platné výkresové dokumentace a v nepoškozeném stavu. Jsou zabalena a předávána jako dílčí celek. Záruka se poskytuje jednomu kupujícímu. Záruka se vztahuje pouze na území státu, kde byl výrobek zakoupen.

Záruka nabývá platnosti převzetím kompletně vyplněného záručního listu. Na záručním listu musí být vždy uvedeno přesné datum prodeje! Záruční servis provádí prodejce Vašich peletových kamen, není-li dohodnuto jinak. V případě reklamace doložte kopie záručního listu a doklad o revizi komína.

Záruka se nevztahuje na:

- závady způsobené neodbornou instalací peletových kamen;
- závady způsobené chybnou montáží a nesprávnou obsluhou výrobku a závadami způsobenými nesprávnou údržbou;
- závady vzniklé nedodržením pokynů uvedených v tomto návodě;
- závady způsobené při přepravě
- závady způsobené nevhodným skladováním;
- závady způsobené uhašením ohně v ohništi jiným způsobem, než plynulým dohořením (např. vodou);
- závady způsobené použitím nevhodných přípravků při čištění skla nebo při poškození skla mechanickým nárazem, vnitřní sklo běžně odolává teplotám do 750 °C;
- závady způsobené živelnou pohromou, nebo zásahem vyšší moci;
- závady způsobené používáním nevhodného paliva;
- úmyslné poškození celých peletových kamen nebo jejich částí;
- závady způsobené nevhodným výběrem peletových kamen (adekvátní tepelný výkon);
- závady způsobené nepřizpůsobeným komínem, který nemá revizi ani dostatečný tah;
- náhradní díly neschválené výrobcem;
- jakékoliv neoprávněné úpravy spotřebiče.
- Vadou výrobku není dle § 2167 odst. 2 zákona č. 89/2012 Sb. občanský zákoník opotřebení výrobku způsobené jeho běžným užíváním. Díly, které podléhají běžnému opotřebení jsou: Těsnění, těsnící šňůry, šamotové/grenamatové / keramické tvarovky, PVC hadice, rošty, plechy distanční/poddistanční, zapalovací patrona, lambda sonda, trubka sekundáru. Opotřebení

těchto dílů proto není vadou výrobku. Tyto díly ovšem plní svou funkci po dlouhou dobu v případě, že jsou kotel a jeho součásti provozovány v souladu s návodem k použití.

Výrobce si vyhrazuje právo na změny prováděné v rámci inovace výrobku.

Montáž a uvedení do provozu provedena firmou, dne _____

Postup při reklamaci:

- 1) Předložit montážní firmě / prodejci osobně, poštou nebo emailem potvrzený záruční list s dokladem o zaplacení výrobku. Dále poskytnout popis závady.
- 2) Montážní firma / prodejce kotle ve spolupráci s OPOP s.r.o. posoudí oprávněnost reklamace. V případě uznání reklamace, bude tato vyřešena jedním nebo více z následujících způsobů:
 - a) zasláním reklamovaného dílu na výměnu montážní firmě, případně po domluvě přímo uživateli.
 - b) v případě nutnosti odborné montáže / opravy reklamovaného dílu, je tato realizována montážní firmou / prodejcem, popřípadě má uživatel právo využít smluvní servis OPOP s.r.o.
 - c) uživatel je povinen umožnit opravu podle bodu b)
 - d) neumožní-li uživatel přístup k provedení opravy, považuje výrobce tuto reklamaci za ukončenou
 - e) v případě neopravitelnosti závady má uživatel právo na výměnu vadného dílu
 - f) v případě neoprávněnosti reklamace tj. nepotvrzení závady nebo netěsnosti svařence servisním pracovníkem, budou reklamujícímu vyúčtovány náklady spojené s prohlídkou a cestovným k uživateli.

Vážený zákazníku,

*jsme velmi rádi, že jste se rozhodl zakoupit si náš výrobek. Toto rozhodnutí Vás opravňuje k získání 20% slevy na náhradní díly. K tomu, abyste získal výše uvedené výhody, je potřebné vyplnit registrační kartu a zaslat ji na naši adresu: **OPOP spol s r.o., Obchodní oddělení, Zašovská 750, 757 01 Valašské Meziříčí***

Po obdržení vyplněného formuláře Vám obratem zašleme Zákaznickou kartu, která Vás opravňuje k získání slev u výrobce na náhradní díly. Při objednávání náhradních dílů je nutné vždy uvádět číslo Vaší Zákaznické karty na ní uvedené.

Děkujeme za Vaši důvěru.

Zde odstříhnete a zašlete na naši adresu

REGISTRAČNÍ KARTA

Možnost registrace i na našich internetových stránkách www.opop.cz

Jméno..... výrobní číslo výrobku.....

Příjmení..... prodejce.....

Ulice a č.p. typ výrobku.....

Město.....

PSČ.....

Telefonní číslo (nepovinné).....

E-mail

Podpis.....

KONTAKTNÍ INFORMACE

Níže najdete kompletní seznam kontaktů, které Vám pomůžou k získání komplexních informací od objednání výrobků a náhradních dílů, po technické poradenství k již instalovaným výrobkům OPOP spol. s.r.o.

Obchodní oddělení

Telefon:

(+420) 571 675 240

(+420) 571 675 108

(+420) 571 675 589

Email:

sales@opop.cz

Náhradní díly

Telefon:

(+420) 571 675 578

Email:

nahradnidily@opop.cz

Technické poradenství

Telefon:

(+420) 571 675 252

Email:

servis@opop.cz