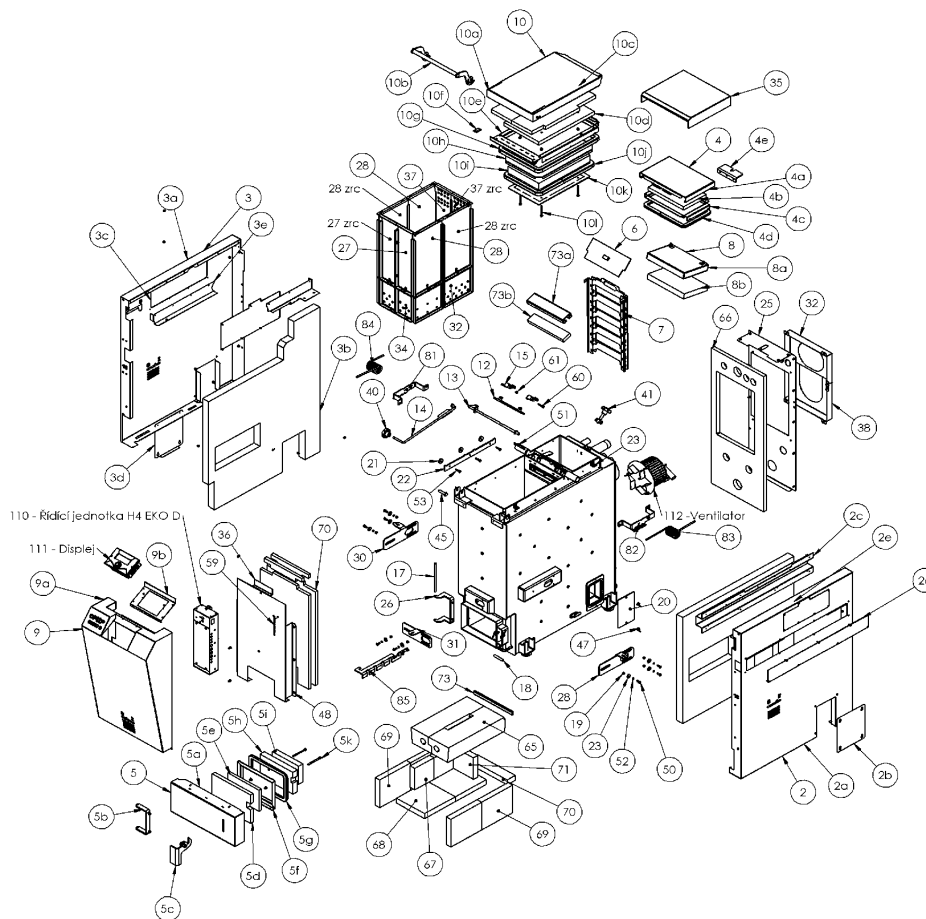


Ceník náhradních dílů pro zplynovací kotle H4EKO D se zavodněným dnem

Platný od 1.5.2025

ceny ČR CZK ceny SR, Export

Náhradní díl	Objednací číslo	Pozice	Cena bez DPH Kč	Cena s DPH Kč	Cena bez DPH EUR	Cena s DPH EUR
H416 EKO D se zavodněným dnem						
Svařenec kotle H416 EKO-D	ND5733698	1	26 263,00	31 778,23	1 029,92	1 266,80
Dvířka popelníková H416 EKO-D (vč. čepu)	ND7001734B	5	1 953,00	2 363,13	76,59	94,20
Grenamat popelníkových dvířek I (30x176x110)	632629182114	5i	154,00	186,34	6,04	7,43
Grenamat popelníkových dvířek II (30x132x220)	632629132200	5h	216,00	261,36	8,47	10,42
Šňůra popelníkových dvířek H416-D 20x10 (780mm)	NDPO416D	5g	107,00	129,47	4,20	5,16
Čep H4 EKO (na zavření popelníkových dvířek) (1ks na kotel)	319434295616	18	81,00	98,01	3,18	3,91
Dvířka příkládací H416 EKO-D (vč. závlaček)	ND7001876A	10	3 697,00	4 473,37	144,98	178,33
Klika příkládacích dvířek (vč. spojovacího materiálu)	ND7001877	10b	538,00	650,98	21,10	25,95
Izolace příkládacích dvířek (GRENAMAT 40x344x206)	632629344200	10i	505,00	611,05	19,80	24,36
Krycí plech příkládacích dvířek H4 EKO-D	ND3632619	10k	148,00	179,08	5,80	7,14
Šňůra příkládacích dvířek H416-D 20x20 (1335mm)	NDPR416D-1	10g	205,00	248,05	8,04	9,89
Šňůra příkládacích dvířek 2 H416-D 20x20 (1185mm)	NDPR416D-2	10j	174,00	210,54	6,82	8,39
Čep na uzavření příkládacích dvířek 10x45 (2ks na kotel)	319234108422	45	88,00	106,48	3,45	4,24
Dvířka čistící H416 EKO-D	ND7001731	4	744,00	900,24	29,18	35,89
Šňůra čistících dvířek H416-D 20x10 (880mm)	NDC416D	4d	111,00	134,31	4,35	5,35
Izolace výměňkového prostoru H416 EKO-D (vč. řetízku)	ND7001793	8	413,00	499,73	16,20	19,92
Izolace nad spalínovou cestou H416 EKO-D	ND7001960	73	191,00	231,11	7,49	9,21
Klapka zatápečí H416 EKO-D	ND7001735	6	101,00	122,21	3,96	4,87
Vířič spalín H416 EKO-D	ND7001770A	7	399,00	482,79	15,65	19,25
Kryt příkládacího prostoru I H416 EKO-D (1ks)	ND3653829	27	124,00	150,04	4,86	5,98
Kryt příkládacího prostoru I H416EKO-D (1ks ohýbán zrcadlově)	ND3653829zrc	27 zrc	124,00	150,04	4,86	5,98
Kryt příkládacího prostoru III H416 EKO-D (1ks)	ND3653945	37	128,00	154,88	5,02	6,17
Kryt příkládacího prostoru III H416 EKO-D (1ks ohýbán zrcadlově)	ND3653945zrc	37 zrc	128,00	154,88	5,02	6,17
Kryt příkládacího prostoru II H416-H425 EKO-D (2ks)	ND3653830	28	176,00	212,96	6,90	8,49
Kryt příkládacího prostoru II H416-H425 EKO-D (2ks ohýbány zrcadlově)	ND3653830zrc	28 zrc	176,00	212,96	6,90	8,49
Poddistanční plech s průduchy vzduchu H416 EKO-D (4ks)	ND3653850A	33	91,00	110,11	3,57	4,39
Poddistanční plech s průduchy vzduchu I H416 EKO-D (4ks)	ND3653851A	34	69,00	83,49	2,71	3,33
Displej řídicí jednotky H4 EKO-D	358120409233	111	8 200,00	9 922,00	321,57	395,53
Řídicí jednotka H4 EKO-D (patice) - rozvodná škrň	358120409234	110	8 200,00	9 922,00	321,57	395,53
Šňůra těsnící za tryskou 10x10 (256mm) H416 EKO-D	NDTRY416D	73	58,00	70,18	2,27	2,80
Tvarovka tryska - žárobeta H416 EKO-D	632693374224	65	3 355,00	4 059,55	131,57	161,83
Boční šamotka 167,5x206x30 (4ks na kotel)	598735577731	69	162,00	196,02	6,35	7,81
Opěrná šamotka spalínové cesty 250x55x30 (1ks na kotel)	598735577740	70	89,00	107,69	3,49	4,29
Zadní tvarovka stojata 130x160x30 (1ks na kotel)	598735577731	71	162,00	196,02	6,35	7,81
Šamotka dna 188x206x30 (2ks na kotel)	598735577776	68	171,00	206,91	6,71	8,25
Boční tvarovka stojatá 130x130x30 (2ks na kotel)	598400300200	67	106,00	128,26	4,16	5,11
Zámek šamoty H416-H425 EKO-D (1ks na kotel)	ND3655245A	85	388,00	469,48	15,22	18,72
Odtahový ventilátor H416 EKO D	784003113203	112	4 450,00	5 384,50	174,51	214,65
Hlavní vypínač H4 EKO-D	345260250010	-	578,00	699,38	22,67	27,88
Bezpečnostní čidlo STB	345718000091	-	870,00	1 052,70	34,12	41,96
Čidlo teploty KTY (do akumulární nádoby, boileru, čidlo teploty vody v kotli, ke měšovacímu ventilu)	345718000080	-	733,00	886,93	28,75	35,36
Čidlo teploty spalín PT1000	345718000060	-	2 293,00	2 774,53	89,92	110,60
Spínač příkládací klapky D 5000	D5000	-	826,00	999,46	32,39	39,84
Zkrutná pružina LEVOTOCIVA-5,6x44,2x10Z	191805644210	83	222,00	268,62	8,71	10,71
Zkrutná pružina PRAVOTOCIVA-6,3x45,6x9Z	191805644212	84	211,00	255,31	8,27	10,18
Příruba ventilátoru - malá	3633102	-	109,00	131,89	4,27	5,26
Izolace příruby ventilátoru - SIBRAL 180 mm	632690577896	-	65,00	78,65	2,55	3,14



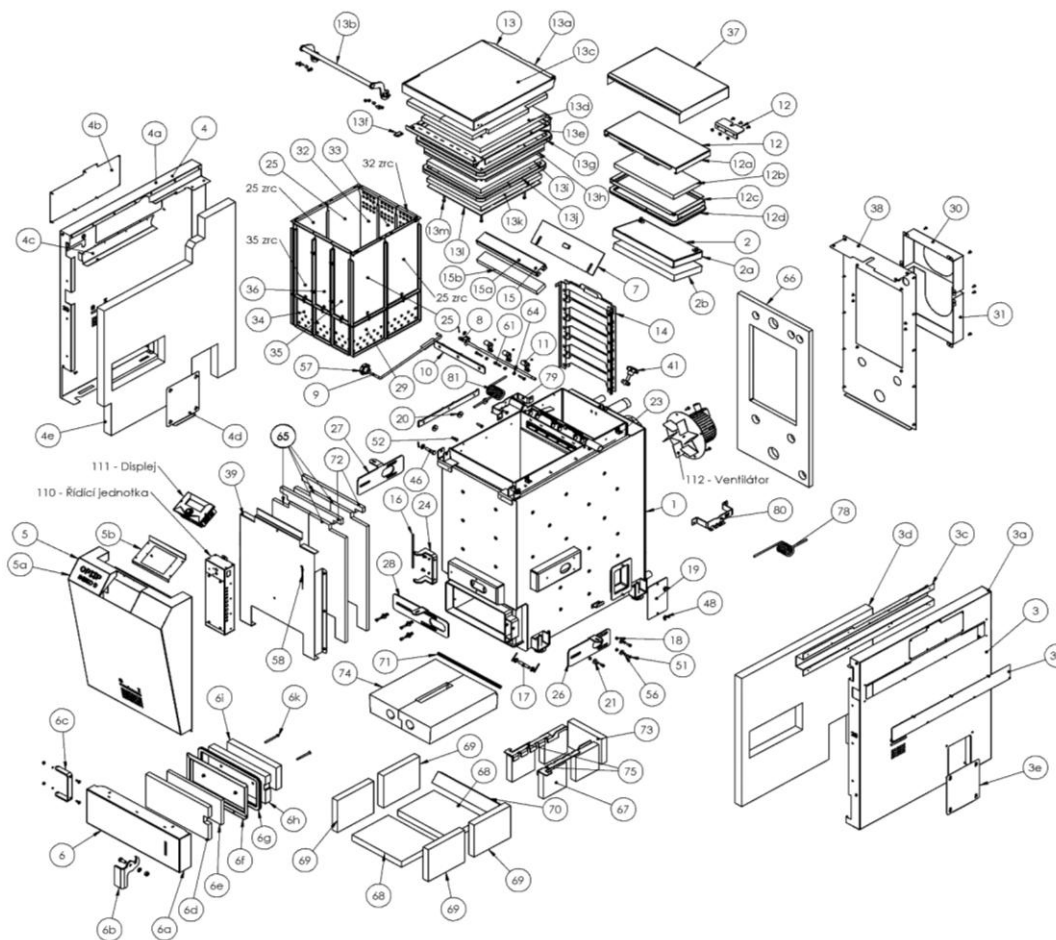
OPOP

Český výrobce kotlů

Ceník náhradních dílů pro zplynovací kotle H4EKO D se zavodněným dnem

Platný od 1.5.2025

Náhradní díl	Objednací číslo	Pozice	ceny ČR CZK		ceny SR, Export	
			Cena bez DPH Kč	Cena s DPH Kč	Cena bez DPH EUR	Cena s DPH EUR
H420 EKO D se zavodněným dnem						
Svařenec kotle H420 EKO D	ND573399B	1	28 693,00	34 718,53	1 125,22	1 384,02
Dvířka popelníková H420 EKO-D (vč. čepu)	ND7001938B	6	2 752,00	3 329,92	107,92	132,74
Grenamat popelníkových dvířek I (30x140x322)	632629577794	6h	410,00	496,10	16,08	19,78
Grenamat popelníkových dvířek II (30x278x116,5)	632629577796	6i	230,00	278,30	9,02	11,09
Šňůra popelníkových dvířek H420 EKO-D 20x10 (980mm)	NDPO420D	6g	125,00	151,25	4,90	6,03
Čep H4 EKO (na zavření popelníkových dvířek) (1ks na kotel)	319434295616	18	81,00	98,01	3,18	3,91
Dvířka příkladáčích H420 EKO-D (vč. závlaček)	ND7001947A	13	4 249,00	5 141,29	166,63	204,95
Klika příkladáčích dvířek (vč. spojovacího materiálu)	ND7001948	13b	548,00	663,08	21,49	26,43
Izolace příkladáčích dvířek SIBREX (IZOBREX) 344x306x20	632690577799	13k	330,00	399,30	12,94	15,92
Krycí plech izolace příkladáčích dvířek	ND3632706	13l	189,00	228,69	7,41	9,12
Šňůra příkladáčích dvířek 20x20 (1535mm)	NDPR420D-1	13g	237,00	286,77	9,29	11,43
Šňůra příkladáčích dvířek 2 20x20 (1385mm)	NDPR420D-2	13j	215,00	260,15	8,43	10,37
Čep na uzavření příkladáčích dvířek 10x45 (2ks na kotel)	319234108422	45	88,00	106,48	3,45	4,24
Dvířka čistící H420 EKO-D	ND7001946	12	812,00	982,52	31,84	39,17
Šňůra čistících dvířek (1080mm)	NDC420D	12d	128,00	154,88	5,02	6,17
Izolace výměňového prostoru H420 EKO-D (vč. řetízku)	ND7001935	2	557,00	673,97	21,84	26,87
Izolace nad spalínovou cestou H420 EKO-D	ND7001958	15	230,00	278,30	9,02	11,09
Klapka zatápěcí H420 EKO-D	ND7001939	7	123,00	148,83	4,82	5,93
Vířič spalín H420 EKO-D	ND7001954	14	399,00	482,79	15,65	19,25
Kryt příkladáčích prostoru I H420 EKO-D(1ks)	ND3654007	35	124,00	150,04	4,86	5,98
Kryt příkladáčích prostoru I H420 EKO-D (1ks ohýbán zrcadlově)	ND3654007zrc	35 zrc	124,00	150,04	4,86	5,98
Kryt příkladáčích prostoru III H420 EKO-D (1ks)	ND3654004	32	128,00	154,88	5,02	6,17
Kryt příkladáčích prostoru III H420 EKO-D (1ks ohýbán zrcadlově)	ND3654004zrc	32 zrc	128,00	154,88	5,02	6,17
Kryt příkladáčích prostoru II H416-H425 EKO-D (2ks)	ND3653830	25	176,00	212,96	6,90	8,49
Kryt příkladáčích prostoru II H416-H425 (2ks ohýbany zrcadlově)	ND3653830zrc	25 zrc	176,00	212,96	6,90	8,49
Kryt příkladáčích prostoru prostřední H420 EKO-D (1ks)	ND3654008	36	121,00	146,41	4,75	5,84
Kryt příkladáčích prostoru prostřední II H420 EKO-D (1ks)	ND3654005	33	121,00	146,41	4,75	5,84
Poddistanční plech s průduchy vzduchu I H420-H425 EKO-D (4ks)	ND3653925A	29	115,00	139,15	4,51	5,55
Poddistanční plech s průduchy vzduchu H420 EKO-D (6ks)	ND3654006A	34	78,00	94,38	3,06	3,76
Displej řídicí jednotky H4 EKO-D	358120409233	111	8 200,00	9 922,00	321,57	395,53
Řídicí jednotka H4 EKO-D (patice) - rozvodná skříň	358120409234	110	8 200,00	9 922,00	321,57	395,53
Šňůra těsnící za tryskou 10x10 (354mm)	NDTRY420D	71	65,00	78,65	2,55	3,14
Tvarovka tryska - žárobeton H420 EKO-D	632693374227	74	3 728,00	4 510,88	146,20	179,82
Boční šamotka 167,5x206x30 (4ks na kotel)	598735577731	69	162,00	196,02	6,35	7,81
Zadní tvarovka stojata 130x190x30 (1ks na kotel)	598735577731	73	162,00	196,02	6,35	7,81
Opěrná šamotka spalínové cesty 348x55x30 (1ks na kotel)	598735577786	70	135,00	163,35	5,29	6,51
Šamotka dna 281x206x30 (2ks na kotel)	598735577787	68	269,00	325,49	10,55	12,98
Boční tvarovka stojatá 130x130x30 (4ks na kotel)	598400300200	67	106,00	128,26	4,16	5,11
Zámek šamoty (2ks na kotel)	ND3655245A	75	388,00	469,48	15,22	18,72
Odtahový ventilátor H420, H425 EKO D	784003113204	112	6 150,00	7 441,50	241,18	296,65
Hlavní vypínač H4 EKO-D	345260250010	-	578,00	699,38	22,67	27,88
Bezpečnostní čidlo STB	345718000091	-	870,00	1 052,70	34,12	41,96
Čidlo teploty KTY (do akumulační nádoby, boileru, čidlo teploty vody v kotli, ke měšovacímu ventilu)	345718000080	-	733,00	886,93	28,75	35,36
Čidlo teploty spalín PT1000	345718000060	-	2 293,00	2 774,53	89,92	110,60
Spínač příkladáčích klapky D 5000	D5000	-	826,00	999,46	32,39	39,84
Zkrutná pružina LEVOTOCIVA-6,3x45,6x9Z	191805644213	78	223,00	269,83	8,75	10,76
Zkrutná pružina PRAVOTOCIVA-6,3x45,6x9Z	191805644212	81	211,00	255,31	8,27	10,18
Příruba ventilátoru - velká	3633103	-	109,00	131,89	4,27	5,26
Izolace příruby ventilátoru - SIBRAL 215 mm	632690577897	-	65,00	78,65	2,55	3,14



OPOP

Český výrobce kotlů

Ceník náhradních dílů pro zplynovací kotle H4EKO D se zavodněným dnem

Platný od 1.5.2025

Náhradní díl	Objednací číslo	Pozice	ceny ČR CZK		ceny SR, Export	
			Cena bez DPH Kč	Cena s DPH Kč	Cena bez DPH EUR	Cena s DPH EUR
H425 EKO D se zavodněným dnem						
Svařenec kotle H425 EKO D	ND573389B	1	30 033,00	36 339,93	1 177,76	1 448,65
Dvířka popelníková H425 EKO-D (vč. čepu)	ND7001863B	6	3 204,00	3 876,84	125,65	154,55
Grenamat popelníkových dvířek I (30x140x422)	632629530140	6h	408,00	493,68	16,00	19,68
Grenamat popelníkových dvířek II (30x380x118)	632629530384	6i	262,00	317,02	10,27	12,64
Šňůra popelníkových dvířek (1180mm)	NDPO425D	6g	145,00	175,45	5,69	6,99
Čep H4 EKO (na zavření popelníkových dvířek) (1ks na kotel)	319434295616	18	81,00	98,01	3,18	3,91
Dvířka příkládací H425 EKO-D (vč. závlaček)	ND7001861A	13	5 049,00	6 109,29	198,00	243,54
Klika příkládacích dvířek (vč. spojovacího materiálu)	ND7001867	13b	581,00	703,01	22,78	28,02
Izolace příkládacích dvířek SIBREX (IZOBREX) 398x344x20	63269057780	13k	489,00	591,69	19,18	23,59
Krycí plech izolace příkládacích dvířek	ND3632614	13l	230,00	278,30	9,02	11,09
Šňůra příkládacích dvířek 20x20 (1735mm)	NDPR425D-1	13g	270,00	326,70	10,59	13,02
Šňůra příkládacích dvířek 2 20x20 (1585mm)	NDPR425D-2	13j	247,00	298,87	9,69	11,91
Čep na uzavření příkládacích dvířek 10x45 (2ks na kotel)	319234108422	45	88,00	106,48	3,45	4,24
Dvířka čistící H425 EKO-D	ND7001860	12	1 121,00	1 356,41	43,96	54,07
Šňůra čistících dvířek (1280mm)	NDC425D	12d	148,00	179,08	5,80	7,14
Izolace výměňového prostoru H425 EKO-D (vč. řetízku)	ND7001866	2	544,00	658,24	21,33	26,24
Izolace nad spalínovou cestou H425 EKO-D	ND7001957	15	242,00	292,82	9,49	11,67
Klapka zatápěcí H425 EKO-D	ND7001864	7	125,00	151,25	4,90	6,03
Vířič spalin H425 EKO-D	ND7001865	14	469,00	567,49	18,39	22,62
Kryt příkládacího prostoru I H425 EKO-D (1ks)	ND3653980	35	136,00	164,56	5,33	6,56
Kryt příkládacího prostoru I H425 EKO-D (1ks ohýbán zrcadlově)	ND3653980zrc	35 zrc	136,00	164,56	5,33	6,56
Kryt příkládacího prostoru III H425 EKO-D (1ks)	ND3653979	32	139,00	168,19	5,45	6,70
Kryt příkládacího prostoru III H425 EKO-D (1ks ohýbán zrcadlově)	ND3653979zrc	32 zrc	139,00	168,19	5,45	6,70
Kryt příkládacího prostoru II H416-H425 EKO-D (2ks)	ND3653830	25	176,00	212,96	6,90	8,49
Kryt příkládacího prostoru II H416-H425 EKO-D (2ks ohýbány zrcadlově)	ND3653830zrc	25 zrc	176,00	212,96	6,90	8,49
Kryt příkládacího prostoru prostřední H425 EKO-D (1ks)	ND3653982	36	135,00	163,35	5,29	6,51
Kryt příkládacího prostoru prostřední II H425 EKO-D (1ks)	ND3653983	33	135,00	163,35	5,29	6,51
Poddistanční plech s průduchy vzduchu I H420-H425 EKO-D (4ks)	ND3653925A	29	115,00	139,15	4,51	5,55
Poddistanční plech s průduchy vzduchu H425 EKO-D (6ks)	ND3653920A	34	81,00	98,01	3,18	3,91
Displej řídicí jednotky H4 EKO-D	358120409233	111	8 200,00	9 922,00	321,57	395,53
Řídicí jednotka H4 EKO-D (patice) - rozvodná skříň	358120409234	110	8 200,00	9 922,00	321,57	395,53
Šňůra těsnící za tryskou 10x10 (454mm)	NDTRY425D	71	70,00	84,70	2,75	3,38
Tvarovka tryska - žárobeton H425 EKO-D	632693374226	74	4 458,00	5 394,18	174,82	215,03
Boční šamotka 167,5x206x30 (4ks na kotel)	598735577731	69	162,00	196,02	6,35	7,81
Opěrná šamotka spalínové cesty 225x55x30 (2ks na kotel)	598735577761	70	144,00	174,24	5,65	6,95
Šamotka dna 386x206x30 (2ks na kotel)	598735577779	68	314,00	379,94	12,31	15,15
Boční tvarovka stojatá 130x130x30 (6ks na kotel)	598400300200	67	106,00	128,26	4,16	5,11
Zámek šamotu (2ks na kotel)	ND3655245A	75	388,00	469,48	15,22	18,72
Odtahový ventilátor H420, H425 EKO D	784003113204	112	6 150,00	7 441,50	241,18	296,65
Hlavní vypínač H4 EKO-D	345260250010	-	578,00	699,38	22,67	27,88
Bezpečnostní čidlo STB	345718000091	-	870,00	1 052,70	34,12	41,96
Čidlo teploty KTY (do akumulární nádoby, boileru, čidlo teploty vody v kotli, ke měšovacímu ventilu)	345718000080	-	733,00	886,93	28,75	35,36
Čidlo teploty spalin PT1000	345718000060	-	2 293,00	2 774,53	89,92	110,60
Spínač příkládací klapky D 5000	D5000	-	826,00	999,46	32,39	39,84
Zkrutná pružina LEVOTOCIVA-6,3x45,6x9Z	191805644213	78	223,00	269,83	8,75	10,76
Zkrutná pružina PRAVOTOCIVA-6,3x45,6x9Z	191805644212	81	211,00	255,31	8,27	10,18
Příruba ventilátoru - velká	3633103	-	109,00	131,89	4,27	5,26
Izolace příruby ventilátoru - SIBRAL 215 mm	632690577897	-	65,00	78,65	2,55	3,14

