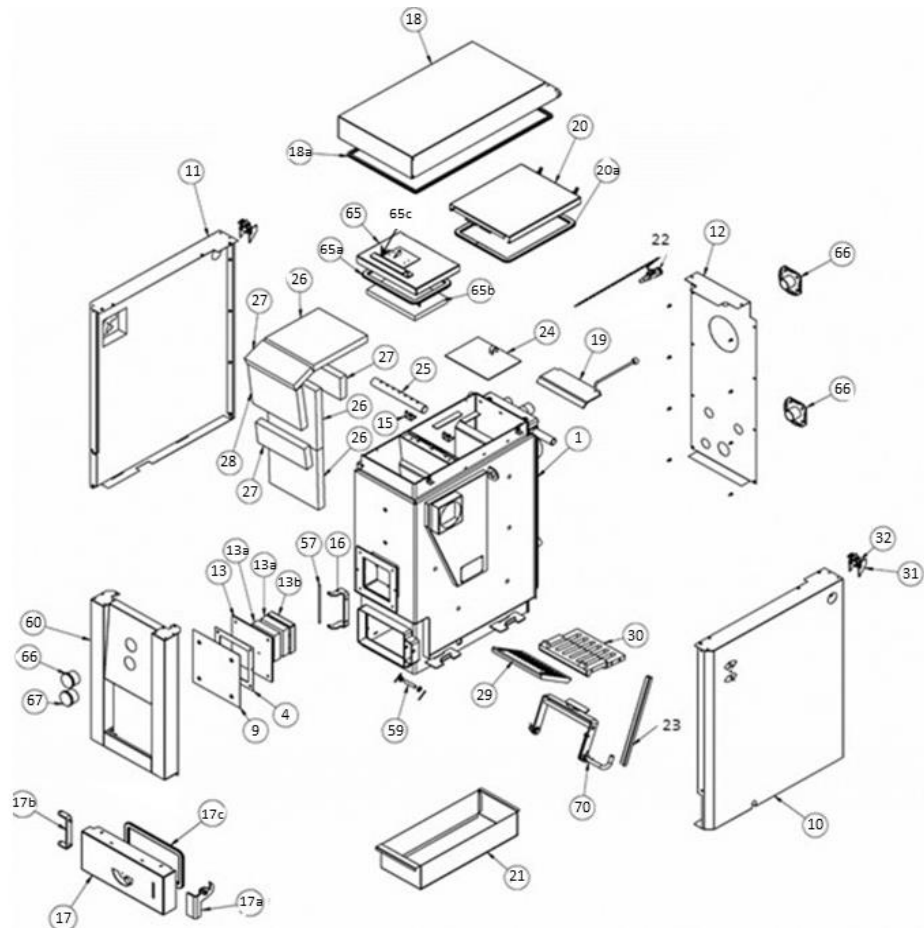




Ceník náhradních dílů pro kotle H4EKO, H4EKO U

Platný od 21.07.2022

Náhradní díl	Objednací číslo	EAN kód	Pozice	ceny ČR		ceny SR, Export	
				Cena bez DPH Kč	Cena s DPH Kč	Cena bez DPH EUR	Cena s DPH EUR
H416 EKO, H412 EKO							
Dvířka popelníková H416EKO, H412 EKO	ND7001269	8592472014163	17	1 400	1 694	54,90	65,88
Madlo dvířek popelníkových	ND3652524	8592472014699	17a	119	144	4,67	5,60
Pant popelníkových dvířek	ND3652525		17b	40	48	1,57	1,88
Šňůra těsnící popelníkových dvířek 10x20 (780mm/0,18 kg)	NDPOH416EKO	8592472014279	17c	104	126	4,08	4,89
Závěs popelníkových dvířek	ND3652522		16	57	69	2,24	2,68
Čep popelníkových dvířek	319434214366		57	77	93	3,02	3,62
Čep H4 EKO (na zavření popelníkových dvířek) (1ks na kotel)	319434295616		59	81	98	3,18	3,81
Dvířka příkládací H416EKO, H412 EKO	ND700562	8592472014170	65	1 121	1 356	43,96	52,75
Izolace příkládacích dvířek - (GRENAMAT) - pro pelety	632623577544		65b	160	194	6,27	7,53
Šňůra těsnící příkládacích dvířek 10x20 (858mm/0,19kg)	NDPRH416EKO	8592472014279	65a	108	131	4,24	5,08
Madlo příkládacích dvířek H416EKO, H420EKO	33651774	8592472014286	65b	103	125	4,04	4,85
Závěs příkládacích dvířek	ND3651050		15	20	24	0,78	0,94
Dvířka čistící H416EKO	ND700561	8592472014187	20	989	1 197	38,78	46,54
Šňůra těsnící čistících dvířek 10x20 (1184mm/0,2kg)	NDCHH416EKO	8592472014279	20a	120	145	4,71	5,65
Kryt horní - víko H416EKO	ND7001267	8592472014156	18	1 404	1 699	55,06	66,07
Těsnění gumové horního krytu (l=1866mm)	273250000100		18a	208	252	8,16	9,79
Pant horního víka	625500022006	8592672014642	32	88	106	3,45	4,14
Opěrka pantu horního víka II	ND3651500		31	30	36	1,18	1,41
Uzávěra čistící H416EKO	ND700700	8592472014125	24	146	177	5,73	6,87
Popelník H416EKO, H412EKO	ND700557A	8592472014248	21	367	444	14,39	17,27
Klapka zatápěcí H416EKO, H412 EKO - táhlo na straně	ND7001268		19	168	203	6,59	7,91
Klapka zatápěcí H416EKO - táhlo uprostřed	ND43631118	8592472014231		168	203	6,59	7,91
Kryt pravý H416EKO	ND7001265A	8592472014132	10	812	983	31,84	38,21
Kryt přední H416 Eko	ND7001059A	8592472014149	60	802	970	31,45	37,74
Kryt levý H416EKO	ND7001266A	8592472014101	11	812	983	31,84	38,21
Kryt zadní H416 EKO	ND7002760		12	334	404	13,10	15,72
Kryt otvoru hořáku	ND700610		13	786	951	30,82	36,99
Grenamat krytu otvoru hořáku 113,5x117,5	632623577350		13a	100	121	3,92	4,71
Kryt nerezový grenamatu (v otvoru hořáku)	ND3651457		13b	248	300	9,73	11,67
Těsnění otvoru hořáku (modrý rámeček 195x195)	273521006803		4	68	82	2,67	3,20
Čelní krycí plech s logem	ND3631192		9	97	117	3,80	4,56
Rošt šikmý H416EKO	161112374127	8592472014255	29	445	538	17,45	20,94
Rošt posuvný H416EKO	161112374126	8592472014262	30	536	649	21,02	25,22
Rošt šikmý H412 EKO	161112374220			473	572	18,55	22,26
Rošt posuvný H412 EKO	161112374221			606	733	23,76	28,52
Mechanismus roštovací H416EKO	ND7001271	8592472014194	70	367	444	14,39	17,27
Páka roštovacího mechanismu	ND3631196	8592472014651	23	174	211	6,82	8,19
Vířiče typ 1	ND7001071A			640	774	25,10	30,12
Vířiče typ 2	ND37001072A			580	702	22,75	27,29
Trubka sekundáru H416 EKO, H412 EKO	ND295639	8592472014118	25	656	794	25,73	30,87
Tvarovka 250x100x30 H416EKO 3x, H412EKO 2x	598735400300	8592472014217	27	61	74	2,39	2,87
Tvarovka 250x275x30 H416EKO 3x	598735430200	8592472014200	26	156	189	6,12	7,34
Tvarovka 250x200x30 H416EKO 1x	598735430201	8592472014224	28	126	152	4,94	5,93
Příruba napojení (závitová)	ND7001261		66	110	133	4,31	5,18
Regulátor tahu s řetízem	388878700000	8592472014620	22	722	874	28,31	33,98
Teploměr TCS 60	388310000001	8592472014613	66	456	552	17,88	21,46
Tlakoměr MCS 60	405313000000	8592472014606	67	500	605	19,61	23,53
kartáč 35x70	616132403901	8592472014668		93	113	3,65	4,38
pohrabáč ke kartáči	192400576004	8592472014675		168	203	6,59	7,91
škrabka	192400576039	8592472014682		149	180	5,84	7,01

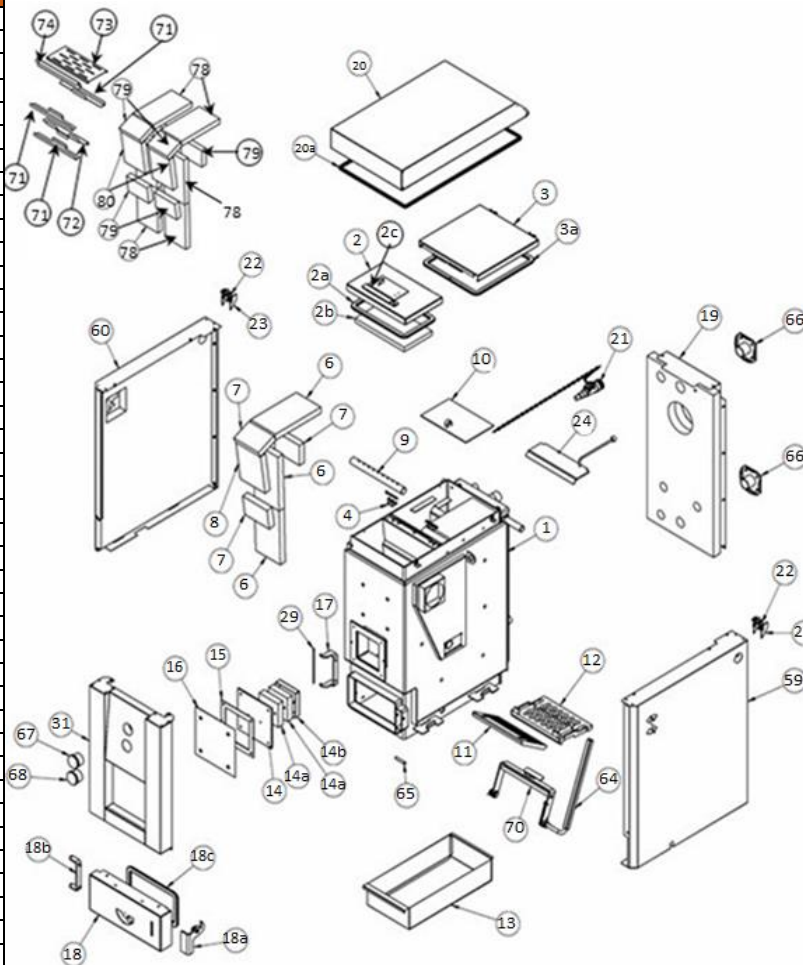




Ceník náhradních dílů pro kotle H4EKO, H4EKO U

Platný od 21.7.2022

Náhradní díl	Objednací číslo	EAN kód	Pozice	ceny ČR		ceny SR, Export	
				Cena bez DPH Kč	Cena s DPH Kč	Cena bez DPH EUR	Cena s DPH EUR
H420 EKO							
Dvířka popelníková H420EKO	ND700654A	8592472014354	18	1 433	1 734	56,20	67,44
Madlo dvířek popelníkových	ND3652524	8592472014699	18a	119	144	4,67	5,60
Pant popelníkových dvířek	ND3652525		18b	40	48	1,57	1,88
Šňůra těsnící popelníkových dvířek 0,20kg-20x10-85 cm	NDPOH420EKO	8592472014279	18c	120	145	4,71	5,65
Závěs popelníkových dvířek	ND3652522		17	57	69	2,24	2,68
Čep popelníkových dvířek	319434214366		29	77	93	3,02	3,62
Čep H4 EKO (na zavěšení popelníkových dvířek) (1ks na kotel)	319434295616		65	84	102	3,29	3,95
Dvířka příkládací H420EKO	ND700658	8592472014361	2	1 270	1 537	49,80	59,76
Izolace příkládacích dvířek - (GRENAMAT) pro pelety	632623577545		2b	160	194	6,27	7,53
Šňůra těsnící příkládacích dvířek 10x20 (957mm/0,21 kg)	NDPRH420EKO	8592472014279	2a	122	148	4,78	5,74
Závěs příkládacích dvířek	ND3651050		4	20	24	0,78	0,94
Madlo příkládacích dvířek H416EKO, H420EKO	33651774	8592472014286	2c	103	125	4,04	4,85
Dvířka čistící H420EKO	ND700525	8592472014378	3	1 167	1 412	45,76	54,92
Šňůra těsnící čistících dvířek 10x20 (1315mm/0,23kg)	NDCHH420EKO	8592472014279	3a	132	160	5,18	6,21
Kryt horní - víko H420EKO	ND700656A	8592472014347	20	1 486	1 798	58,27	69,93
Těsnění gumové horního krytu (l=2136mm)	27325000100		20a	261	316	10,24	12,28
Pant horního víka	625500022006	8592672014642	22	88	106	3,45	4,14
Opěrka pantu horního víka II	ND3651500		23	30	36	1,18	1,41
Uzávěra čistící H420EKO	ND700522	8592472014309	10	160	194	6,27	7,53
Popelník H420EKO	ND700521A	8592472014439	13	422	511	16,55	19,86
Klapka zatápěcí H420EKO - táhlo na straně	ND700659A	8592472014422	24	178	215	6,98	8,38
Klapka zatápěcí H420EKO - táhlo uprostřed	ND33651591			178	215	6,98	8,38
Kryt pravý H420EKO	ND7001265A	8592472014323	59	812	983	31,84	38,21
Kryt přední H420EKO	ND7001058A	8592472014330	31	821	993	32,20	38,64
Kryt levý H420EKO	ND7001266A	8592472014316	60	812	983	31,84	38,21
Zadní kryt opláštění	ND7002761		19	380	460	14,90	17,88
Kryt otvoru hořáku	ND700610		14	786	951	30,82	36,99
Grenamat krytu otvoru hořáku 113,5x117,5	632623577350		14a	100	121	3,92	4,71
Kryt nerezový grenamatu (v otvoru hořáku)	ND3651457		14b	248	300	9,73	11,67
Čelní krycí plech s logem	ND3631192		16	97	117	3,80	4,56
Těsnění otvoru hořáku (modrý rámeček 195x195)	273521006803		15	68	82	2,67	3,20
Rošt šikmý H418, H412, H420EKO	161112374037	8592475444387	11	745	901	29,22	35,06
Rošt posuvný H418, H412, H420EKO	161112374205	8592475444448	12	578	699	22,67	27,20
Mechanismus roštovací H420EKO	ND7001305	8592472014385	70	573	693	22,47	26,96
Páka roštovacího mechanismu	ND3631878	8592472014651	64	174	211	6,82	8,19
Trubka sekundáru H420EKO	ND295582	8592472014293	9	758	917	29,73	35,67
Tvarovka 300x100x30 H420EKO 3x	598735430202	8592472014408	7	105	127	4,12	4,94
Tvarovka 300x275x30 H420EKO 3x	598400300200	8592472014392	6	237	287	9,29	11,15
Tvarovka 300x200x30 H420EKO 1x	598400200380	8592472014415	8	166	201	6,51	7,81
Tvarovka 148x275x30 - 6 ks na kotel	598 734 577 276		78	119	144	4,67	5,60
Tvarovka 148x100x30 - 6 ks na kotel	5987354577275		79	53	64	2,08	2,49
Tvarovka 148x200x30 - 2 ks na kotel	598734577277		80	83	100	3,25	3,91
Plech podložný 1 H420 EKO - 3ks na kotel	3654613		71	114	138	4,47	5,36
Plech podložný 2 H420 EKO - 1 ks na kotel	3654614		72	115	139	4,51	5,41
Plech podložný 3 H420 EKO - 1 ks na kotel	3654615		73	243	294	9,53	11,44
Plech podložný 4 H420 EKO - 1 ks na kotel	3654616		74	110	133	4,31	5,18
Příruba napojení (závitová)	ND7001261		66	110	133	4,31	5,18
Regulátor tahu s řetízkem	388878700000	8592472014620	21	722	874	28,31	33,98
Teploměr TCS 60	388310000001	8592472014613	67	456	552	17,88	21,46
Tlakoměr MCS 60	405313000000	8592472014606	68	500	605	19,61	23,53
kartáč 35x70	616132403901	8592472014668		93	113	3,65	4,38
pohrabáč ke kartáči	192400576004	8592472014675		168	203	6,59	7,91
škrabka	192400576039	8592472014682		149	180	5,84	7,01





Ceník náhradních dílů pro kotle H4EKO, H4EKO U

Platný od 21.7.2022

Náhradní díl	Objednací číslo	EAN kód	Pozice	ceny ČR		ceny SR, Export	
				Cena bez DPH Kč	Cena s DPH Kč	Cena bez DPH EUR	Cena s DPH EUR
H425 EKO							
Dvířka popelníková H425EKO	ND700633A	8592472014507	30	1 465	1 773	57,45	68,94
Madlo dvířek popelníkových	ND3652524	8592472014699	30a	119	144	4,67	5,60
Pant popelníkových dvířek	ND3652525		30b	40	48	1,57	1,88
Šňůra těsnící popelníkových dvířek 10x20 (1046mm/0,23 kg)	NDPOH425EKO	8592472014279	30c	132	160	5,18	6,21
Závěs popelníkových dvířek	ND3652522		5	57	69	2,24	2,68
Čep popelníkových dvířek	319434214366		16	77	93	3,02	3,62
Čep H4 EKO (na zavření popelníkových dvířek) (1ks na kotel)	319434295616		56	84	102	3,29	3,95
Dvířka příkládací H425EKO	ND700454	8592472014514	13	1 449	1 753	56,82	68,19
Izolace příkládacích dvířek - (GRENAMAT) - pro pelety	632623577543		13b	197	238	7,73	9,27
Šňůra těsnící příkládacích dvířek 10x20 (1157mm/0,26 kg)	NDPRH425EKO	8592472014279	13a	145	175	5,69	6,82
Madlo příkládacích dvířek H425EKO	33651579	8592472014590	13c	119	144	4,67	5,60
Závěs příkládacích dvířek	ND3651050		23	20	24	0,78	0,94
Dvířka čistící H425EKO	ND700452	8592472014521	12	1 347	1 630	52,82	63,39
Šňůra těsnící čistících dvířek 10x20 (1515mm/0,28kg)	NDCHH425EKO	8592472014279	12a	151	183	5,92	7,11
Kryt horní - víko H425EKO	ND700634A	8592472014491	6	1 544	1 868	60,55	72,66
Těsnění gumové horního krytu (l=2336mm)	27325000100		6a	261	316	10,24	12,28
Pant horního víka	625500022006	8592672014642	7	88	106	3,45	4,14
Opěrka pantu horního víka II	ND3651500		14	30	36	1,18	1,41
Uzávěra čistící H425EKO	ND700457	8592472014453	9	176	213	6,90	8,28
Popelník H425EKO	ND700514A	8592472014583	61	456	552	17,88	21,46
Klapka zatápěcí H425EKO - táhlo na straně	ND700630A	8592472014576	8	184	223	7,22	8,66
Klapka zatápěcí H425EKO - táhlo uprostřed				184	223	7,22	8,66
Kryt pravý H425EKO	ND7001310A	8592472014477	35	838	1 014	32,86	39,44
Kryt přední H425EKO	ND7001060A	8592472014484	32	855	1 035	33,53	40,24
Kryt levý H425EKO	ND7001311A	8592472014460	36	838	1 014	32,86	39,44
Zadní kryt opláštění	ND7002762		3	664	803	26,04	31,25
Kryt otvoru hořáku	ND700610		4	786	951	30,82	36,99
Grenamat krytu otvoru hořáku 113,5x117,5	632623577350		4a	100	121	3,92	4,71
Kryt nerezový grenamatu (v otvoru hořáku)	ND3651457		4b	248	300	9,73	11,67
Čelní krycí plech s logem	ND3631192		28	97	117	3,80	4,56
Těsnění otvoru hořáku (modrý rámeček 195x195)	ND577316		15	68	82	2,67	3,20
Rošt šikmý H424, H430, H425EKO	161112374202	8592475444431	63	789	955	30,94	37,13
Rošt posuvný H424, H430, H425EKO	161112374123	8592475444424	20	578	699	22,67	27,20
Rošt posuvný úzký H424, H430, H425EKO	161112374122	8592475444417		301	364	11,80	14,16
Otáčivá podpěra	ND700445		17	257	311	10,08	12,09
Mechanismus roštovací H425EKO, H424, H430	ND7001460	8592472014538	62	646	782	25,33	30,40
Páka roštovacího mechanismu	ND3631196	8592472014651	58	174	211	6,82	8,19
Trubka sekundáru H425EKO	ND295567	8592472014705	24	861	1 042	33,76	40,52
Trubka sekundáru H425EKO plněná				861	1 042	33,76	40,52
Tvarovka 400x100x30 H425 3x	598735577531		27	158	191	6,20	7,44
Tvarovka 400x275x30 H425 3x	598735577533		25	308	373	12,08	14,49
Tvarovka 400x200x30 H425 1x	598735577532		26	228	276	8,94	10,73
Sřídlová výztuha	ND37001327		81	1 162	1 406	45,57	54,68
Plech podložný 1 H425 EKO - 3 ks na kotel	3654625		71	153	185	6,00	7,20
Plech podložný 2 H425 EKO - 1 ks na kotel	3654626		72	154	186	6,04	7,25
Plech podložný 3 H425 EKO - 1 ks na kotel	3654623		73	427	517	16,75	20,09
Plech podložný 4 H425 EKO - 1 ks na kotel	3654624		74	149	180	5,84	7,01
Tvarovka 197x275x30 H425 6x	598735577532		78	154	186	6,04	7,25
Tvarovka 197x100x30 H425 6x	598735577531		79	79	96	3,10	3,72
Tvarovka 197x200x30 H425 2x	598735577533		80	114	138	4,47	5,36
Příruba napojení (závitová)	ND7001261		57	110	133	4,31	5,18
Regulátor tahu s řetízem	388878700000	8592472014620	11	722	874	28,31	33,98
Teploměr TCS 60	388310000001	8592472014613	60	456	552	17,88	21,46
Tlakoměr MCS 60	405313000000	8592472014606	59	500	605	19,61	23,53
kartáč 35x70	616132403901	8592472014668		93	113	3,65	4,38
pohrabáč ke kartáči	192400576004	8592472014675		168	203	6,59	7,91
škrabka	192400576039	8592472014682		149	180	5,84	7,01

