

OPOP

Krbová kamna

OPOP – LT 8Lux

Návod k obsluze

OPOP spol. s r.o.

Zašovská 750

757 01 Valašské Meziříčí

Tel. + 420/571/675589

Fax. + 420/571/611225

e-mail : sales@opop.cz

KRBOVÁ KAMNA LT 8 Lux

Obsah

1) Technické údaje	2
2) Technický popis	3
3) Umístění kamen	4
4) Instalace	4
5) Bezpečnostní opatření	4
6) Topení	6
7) Důležité upozornění.....	7
8) Čištění a údržba.....	8
9) Seznam náhradních dílů.....	8
10) Seznam příslušenství.....	8
11) Likvidace odpadu.....	9
12) Postup při reklamaci.....	9
13) Seznam servisních organizací kotlů na tuhá paliva	12

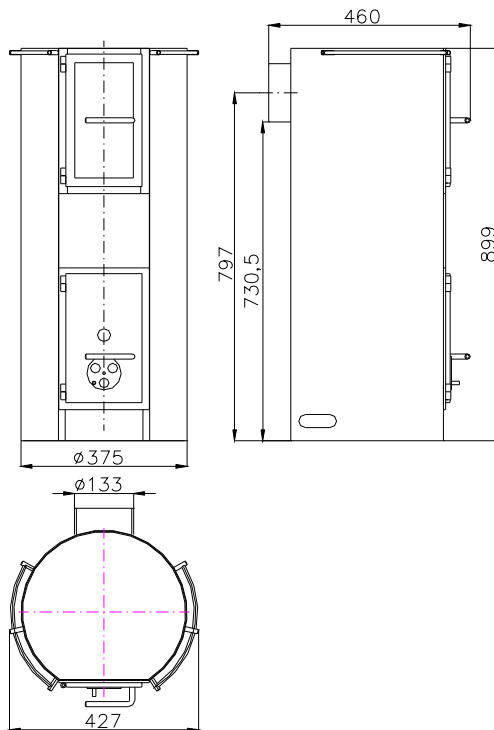
1.) Technické údaje a rozměrový náčrt OPOP – LT 8Lux

Jmenovitý tepelný výkon :	8 kW
Účinnost při jmenovitém výkonu :	70.2%
Účinná výhřevná plocha :	1,15 m ²
Objem palivové šachty:	20,6 dm ³
Provozní tah :	min. 10 Pa
Průměr odtahového hrdla :	130 mm
Výška po spodní okraj odtahového hrdla : ..		730,5 mm
Hmotnost :	75 kg
Tepelný tok do prostoru :	8 kW
Hmotnostní průtok spalin :	9.1 g/s
Průměrná teplota spalin při jmen. výkonu : ...		334°C
Průměrná koncentrace CO při jmen. výkonu:..		0.1%
Výška :	899 mm
Šířka :	427 mm
Hloubka :	cca 487 mm

Doporučené palivo: kusové palivové dřevo a dřevní odpad o výhřevnosti 12 až 15 MJ kg⁻¹ o maximální vlhkosti do 20%.

Přibližná spotřeba doporučeného paliva při jmenovitém výkonu : 2,6 kg hod⁻¹

Související normy : ČSN EN13240, ČSN 73 4201, ČSN 06 1008



2.) Technický popis

Krbová kamna OPOP - LT 8Lux (dále jenom kamna), jsou určeny na lokální vytápění a jsou konstruovány na spalování palivového dřeva a jako spotřebič s krátkodobým spalovacím procesem.

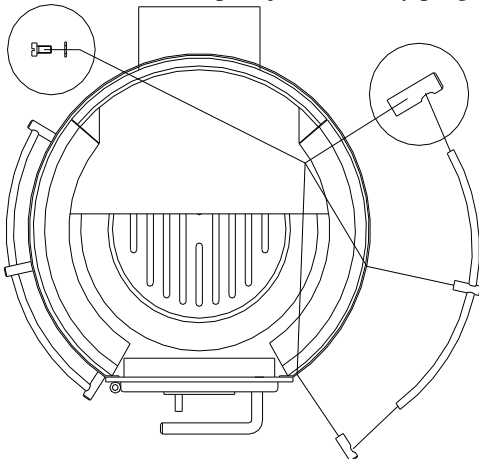
Těleso kamen má kruhový tvar. Palivová šachta, která je současně spalovacím prostorem, je ohraničena plechovým pláštěm a zevnitř vyzděna šamotovými tvarovkami. Ve spodní části spalovacího prostoru je litinové ložisko s kruhovým otočným roštem. Roštování je vyřešeno tak, aby se dalo manipulovat s táhlem roštu při zavřených dvířkách. Vyhořené části propadávají samovolně nebo pomocí roštování do krabice na popel.

Plyny, které vznikají při hoření paliva, mají tendenci opustit spalovací prostor nejkratší cestou. Tomu brání stínící plech, který je zabudován do horní části šachty. Šachta je nahoře uzavřena litinovou plotnou.

Dvířka na přikládání i dvířka popelníku jsou těsněny do rámu těsnící šňůrou. Popelníkové dvířka jsou vybaveny regulační růžicí primárního vzduchu. Příkládací dvířka jsou osazena žáruvzdorným sklem, které je těsněno na horní a dolní straně, po obou delších stranách je vytvořena spára sloužící jako přívod sekundárního vzduchu. Rozměr průhledu se sklem je 105x273 mm.

Z důvodu možného poškození závěsného programu při skladování a přepravě se jednotlivé díly programu dodávají jako příbal a montáž se provádí až u zákazníka dle následujícího postupu:

- 1) Sejmeme plotnu kamen
- 2) Vyjmeme těsnící šňůru
- 3) Tyč závěsného programu nasuneme do válečku s průchozí dírou
- 4) Dle obrázku zkompletujeme závěsný program



- 5) Vložíme těsnící šňůru
- 6) Položíme plotnu na kamna

Výrobce si vyhrazuje právo na technické změny výrobku.

3.) Umístění kamen

Kamna jsou určena na vytápění místností a mohou být instalována do obvyčejného prostředí definovaného normou ČSN 33 2000 – 3. Při montáži musí být dodrženy všechny místní předpisy, včetně předpisů, které se týkají národních a evropských norem

4.) Instalace

Napojení kamen na komínový průduch musí být zhotoveno vždy ze souhlasem příslušného kominického podniku v souladu s ČSN 73 4201, ČSN 73 4210. Kamna mohou dosáhnout svůj výkon a dobrou účinnost jen tehdy, když jsou napojena na komín s dostatečným tahem, min 10 Pa. Pro dobrou funkci doporučujeme kamna napojit na samostatný komín. Odtahové hrdlo kamen spojte s komínovým sopouchem buď

bezprostředně a nebo kouřovodem maximální délky 1,5 m o průměru 130 mm. V každém případě je nutné koleno nebo rouru na odvod spalin, které je nasazeno na odtahové hrdlo, pojistit proti uvolnění kolíkem a musí být mezi sebou spojeny pevně a těsně s minimálním přesahem 80 mm do sebe ve směru komínového tahu. Otvor v komíně musí být opatřen plechovou zděří, která svým průměrem odpovídá průměru použitých kouřových rour.

Upozornění: Odsávače vzduchu, které pracují ve stejné místnosti jako spotřebiči, mohou způsobit problémy.

5.) Bezpečnostní opatření

Při instalaci je nutno přísně dodržet zásady požární ochrany, která je uvedena v ČSN 06 1008. V případě blízkosti hořlavých stavebních hmot a předmětů podle stupně hořlavosti B, C 1 a C 2 uvedené v normě ČSN 73 0823, postavte kamna s příslušným kouřovodem do bezpečné vzdálenosti, která je minimálně 400 mm od těchto předmětů. Bezpečnou vzdálenost je nutno zdvojnásobit v případě, že kamna s kouřovodem jsou postavena v blízkosti hmot podle stupně hořlavosti C 3. Stejně tak je nutno udělat totéž v případě, že stupeň hořlavosti není známý. Bezpečnostní vzdálenost může být snížena na polovinu při požití nehořlavé, tepelně izolující desky o síle 5 mm, která je umístěna tak, aby mezi deskou a chráněným hořlavým předmětem zůstala vzdušná mezera 25 mm. Když je podlaha z hořlavého materiálu, postavte kamna na nehořlavou, tepelně izolující podložku, která svými rozměry přesahuje obrys kamen vpředu 300 mm a na ostatních stranách nejméně o 100 mm. Stínící deska umístěna na chráněném předmětu musí přesahovat obrys kamen včetně kouřovodu na každé straně nejméně 150 mm a nad jeho horní plochou nejméně 300 mm.

Pro informaci uvádíme zařazení stavebních hmot z hlediska stupně hořlavosti podle ČSN 73 0823:

Stupeň hořlavosti A – nehořlavé :

Např. beton, cementová malta, škvára apod.

Stupeň hořlavosti B – nelehce hořlavé :

Desky s anorganických hmot s organickými plnivými : akumin, izomin, sádrokartonové desky.

Dřevocementové desky : heraklit, velox, lignos, rajolit.

Polivinylochlorid: novodur, dekorplast.

Desky z minerálních a skleněných vláken.

Stupeň hořlavosti C 1 – těžce hořlavé :

Dřevo listnaté : buk, dub.

Desky z vrstveného dřeva : překližka

Desky z anorganických hmot s organickými plnivými : hobrex
Dřevotřískové pilinové desky : sirkolit, werzalit
Tvrký papír s melaminovým povrchem : ercona, umakart

Stupeň hořlavosti C 2 – středně hořlavé :

Dřevo jehličnaté : borovice, modřín, smrk
Dřevotřískové pilinové desky : pro všeobecné použití podle ČSN 49 2614, piloplat
Lepenky s živicovým pojivem : bitalbit

Stupeň hořlavosti C 3 – lehce hořlavé :

Dřevotřískové pilinové a pilinotřískové desky laminované, pilinové desky, pilolamit
Dřevovláknité desky : akulit, bukolamit, hobra, sololit
Desky z rostlinných hmot : korkové desky typu BA polyetylen, polymethylmetakrylát, polypropylen
Polystyren
Polyuretan : PVC – lehčený, Gumová izolační fólie 7795, skleněný laminát polyesterový
Lepenky a hmoty s živiným pojivem

6.) Topení

První zatopení:

před prvním zatopením zkontrolujte kompletnost celého výrobku a hlavně stav šamotové vyzdívkou v kamnech. Při prvním zatopení je potřeba roztápnout kamna pomalu, tj. přikládat častěji menší množství paliva. Všechny materiály si musí zvyknout na vývin tepla a vyzdívka se pomalu vysušuje. Zabráni se tím vzniku prasklin, poškození nebo deformaci materiálu.

Při prvním zatopení dochází také k vypalování barvy, která je použita na povrchovou ochranu kamen. Při tomto procesu se může uvolňovat z barvy kouř a nepříjemný zápach, který však po krátké době zmizí. Pokud k tomuto dojde je třeba zajistit intenzivní větrání místnosti, případně z místnosti odstranit drobné zvířectvo a ptactvo. V průběhu vypalování barva také změkne a až po několika hodinách topení se lak vytvrdí.

Topení:

Na čistém roštu rozložte oheň ze suché dřevěné vlny nebo papíru, drobných třísek ze suchého měkkého dřeva. Nálož paliva zapalte přes dvířka pro zatápění , které ihned uzavřete. Dvířka popelníku nechte pootevřeny a dvířka pro přikládání s přívodem

sekundárního vzduchu jsou těsně uzavřena. Po důkladném rozhoření paliva zavřete dvířka popelníku a přivádějte vzduch jen přes regulační růžici v takové míře, aby průběh spalování byl klidný. Po dosažení základní žhavé vrstvy paliva doporučujeme přiložit palivo, cca 1,3 kg v 30-ti minutových intervalech tak, aby vrstva paliva byla rovnoměrně rozložena na roštu. Před každým přiložením doporučujeme ohniště řádně prostoťovat pomocí táhla roštu.

Kamna můžete udržet v chodu delší dobu při sníženém výkonu / stáložárny provoz / takto : Po dosažení základní vrstvy žhavého paliva pročistíte rošt od popela tak, aby na něm zůstaly jenom žhavé kousky, potom naplníte celou šachtu čerstvým palivem. Regulační růžici na dvířkách popelníku nastavte na minimum.

V takto připravených kamnech palivo pomalu prohořívá a vystačí na dobu minimálně 3 hodin. Když chcete pokračovat v intenzivním vytápění, odstraňte potom popel z roštu již vzpomenutým způsobem , přiložte čerstvé palivo / cca 1,3 kg / a regulujte potřebný výkon přivedením odpovídajícího množství vzduchu.

Upozornění: další dávku paliva přikládejte až po vyhoření stávající dávky, jinak hrozí nebezpečí vyšlehnutí plamenů z kamen a popálení !!!

Poznámka výrobce: Při provozu a manipulaci s uzávěry je nutné, aby uživatel používal „chňapku“ (rukavici) z důvodu nebezpečí popálení. Tato rukavice je součástí příslušenství.

7.) Důležité upozornění

Za okolností vedoucích ke vzniku přechodného vzniku hořlavých plynů nebo při pracích s nebezpečím požáru nebo výbuchu / např. lepení podlahovin apod./, musí být kamna včas před nebezpečím vzniku požáru odstaveny.

- Kamna musí být obsluhována podle tohoto návodu. Obsluhovat kamna smí jen dospělé osoby a ponechat u kamen, které jsou v provozu, děti je nepřípustné.
- K zatápění nesmí být použity žádné hořlavé kapaliny.
- Při provozu je zakázáno zvyšovat jmenovitý výkon kamen použitím hořlavých kapalin nebo otevíráním dvířek.
- Na spotřebič a do vzdálenosti menší než bezpečná vzdálenost od něho nesmějí být kladeny předměty z hořlavých hmot.
- Popel je třeba vynášet pozorně a odkládat ho do nehořlavých nádob s víkem.
- Poškozená kamna, funkčně nezpůsobilá, se nesmí používat. Uživatel se musí postarat o jejich odbornou opravu před pokračováním provozu a použít k této opravě pouze originální náhradní díly doporučené výrobcem.
- Jakékoliv úpravy spotřebiče jsou nepřípustné.
- Za provozu je nutno občas dohlížet na funkci kamen a požární bezpečnost. Je nutno kontrolovat stav paliva v ohništi, zanesení roštu popelem, stav regulačních orgánů

spalovacího vzduchu, zda jsou zavřena dvířka a kontrolovat čistotu okolí kamen, zda se tam nenacházejí hořlavé předměty.

- Spotřebič se nesmí používat pro spalování odpadků, spalovat se smějí jen vhodná a doporučená paliva.
- Části spotřebiče, zejména jeho vnější povrchy, jsou za provozu z hlediska doteku horké a je tomu potřeba věnovat patřičnou pozornost.
- Je nutno zajistit dostatečný přívod spalovacího vzduchu na větrání, zejména při současném provozu s jiným tepelným zařízením.
- Případné regulační mřížky vzduchu umístit tak, aby nedošlo k jejich ucpaní.
- Je nutno zajistit přiměřený přístup pro čištění spotřebiče, kouřovodu a komína.
- Spotřebič musí být postaven na podlahách s odpovídající nosností a jestliže existující konstrukce toto nespĺňuje, musí se použít vhodné metody (např. deska rozkládající zatížení), které popisují, jak toho dosáhnout.
- Ohniště musí být vždy uzavřeno, vyjma doplňování paliva, aby se zabránilo unikání spalin.
- Po delší době přerušení provozu před opakovaným zapalováním, zkontrolujte zda není kouřovod a komín ucpan.
- Komíny a kouřovody na nichž jsou připojeny spotřebiče na pevná paliva je nutno vymetat 6x ročně (dle vyhlášky MV č. 111/82 Sb.) . Běžným provozem, zejména s vlhkým palivem, dochází k usazování sazí a dehtu v komíně. Při zanedbání pravidelné kontroly a čištění komína se zvyšuje pravděpodobnost vzniku požáru v komíně.
- Opatření v případě požáru v komíně:
 - v žádném případě nehaste vodou
 - uzavřete všechny přívody vzduchu pro hoření, pokud je to možné přiklopte komín
 - kontaktujte kominickou službu k posouzení stavu komína po požáru
 - kontaktujte výrobce k prohlídce spotřebiče
- Spotřebič není způsobilý stáložárního provozu.

8.) Čištění a údržba

Při provozu odstraňte popel z ohniště otáčením roštu pomocí táhla roštu. Popel propadává do zásuvky na popel, kterou je potřeba pravidelně vysypávat.

Kamna se čistí následovně :

Odstraňte kouřovod a usazený popel vymeřte přes otvor odtahového hrdla do podložené nádoby. Po odstranění popela vraťte kouřovod do původní polohy a rouru opět zajistěte. Před každým zatopením je nutné ohniště vyčistit od popela a zbytky popela, které nespady do popelníkové zásuvky je potřeba vymést smetáčkem.

Po každé topné sezóně je nutno kamna řádně vyčistit, prohlédnout a případně poškozenou šamotovou vyzdívku opravit vymazáním šamotovou moučkou rozdělanou ve vodním skle.

9.) Seznam náhradních dílů

Rošt kruhový
Plotna
Dvířka příkládací
Dvířka čistící
Stínící plech
Sklo příkládacích dvířek
Dvířka ohniště

10.) Seznam příslušenství

Návod k obsluze
Háček
Chňapka
Popelníková zásuvka
Závěsný program

11.) Likvidace odpadů

Obalový materiál (papír a dřevo) je možno spálit v kamnech, pásku PP, nespálené zbytky popel a sklo likvidovat jako domovní odpad.

Po ukončení životnosti kamen likvidovat plášť a rošty jako kovový odpad, šamotové cihly odevzdat ve sběrném dvoře.

12.) Postup při reklamaci :

1. Předložit osobně , poštou nebo faxem potvrzený záruční list s dokladem o zaplacení výrobku.
2. Nahlásit přesnou adresu , případně telefon a uvést okolnost , při které k události došlo.
3. Servisní technik výrobce oznámí uživateli výrobku způsob vyřízení reklamace :

- a) zasláním reklamovaného dílu na výměnu
- b) v případě nemožnosti postupu podle bodu a) má výrobce určit způsob, termín a provedení opravy svým servisním pracovníkem nebo smluvním partnerem
- c) uživatel je povinen umožnit výrobcí opravu podle bodu b)
- d) neumožní –li uživatel přístup k provedení opravy, považuje výrobce tuto reklamaci za ukončenou
- e) v případě neopravitelnosti závady má uživatel právo na výměnu vadného dílu
- f) v případě nutnosti urychlení reklamace kontaktujte servisního pracovníka výrobce na tel. : 571 675 252 nebo 602 743 970

ZÁRUČNÍ LIST

Krbová kamna LT 8Lux

výrobní číslo _____

Výrobce: OPOP spol. s r.o., Valašské Meziříčí

Tel.: 571 675 589, **fax.:** 571 611 225

Datum expedice ze závodu: _____

Podmínky záruky:

Tento záruční list obsahuje osvědčení o jakosti a kompletnosti. Výrobce potvrzuje, že výrobek je kontrolován a odpovídá svým provedením technickým podmínkám a ČSN EN 1320.

Za jakost, funkci a provedení kamen ručíme po dobu 24 měsíců ode dne prodeje příslušnému spotřebiteli, nejdéle však 30 měsíců ode dne vyskladnění z výrobního podniku a to tím způsobem, že vady vzniklé prokazatelně následkem vadného materiálu, vadné konstrukce, nebo vadného provedení odstraníme v nejkratší době na náš náklad s podmínkou, že kamna:

- jsou v normálním technickém stavu dle návodu k obsluze
- jsou připojeny na komínový průduch dle ČSN 73 4210
- nejsou násilně mechanicky poškozeny (nebyl proveden neoprávněný zásah s výjimkou zásahů povolených v návodu k obsluze)
- komínový tah dle ČSN musí odpovídat hodnotě min 10 Pa (1 mm v.sl.)
- spotřebitel při uplatňování reklamace předloží tento záruční list, řádně vyplněný

Poznámka:

Při hlášení závady je nutné vždy předložit tento záruční list, udat přesnou adresu a uvést okolnosti, za kterých k závadě došlo. O způsobu a místě opravy bude rozhodnuto v našem podniku.

TK dne _____

Prodáno dne _____

Vážený zákazníku,

jsme velmi rádi, že jste se rozhodl zakoupit si náš výrobek. Toto rozhodnutí Vás opravňuje k získání 10% slevy na náhradní díly a slevy při nákupu uhlí od Mostecké uhelné společnosti. Podrobnější informace, týkající se nákupu uhlí naleznete v příloženém letáku. K tomu, abyste získal výše uvedené výhody, je potřebné vyplnit registrační kartu a zaslat ji na naši adresu:

***OPOP spol s r.o.
Obchodní oddělení
Zašovská 750
757 01 Valašské Meziříčí***

Po obdržení vyplněného formuláře Vám obratem zašleme Zákaznickou kartu, která Vás opravňuje k získání slev u výrobce na náhradní díly. Při objednávání náhradních dílů je nutné vždy uvádět číslo Vaší Zákaznické karty na ní uvedené.

Děkujeme za Vaši důvěru.

Zde odstříhnete a zašlete na naši adresu

REGISTRAČNÍ KARTA

Jméno..... výrobní číslo výrobku.....
Příjmení..... prodejce.....
Ulice a č.p. typ výrobku.....
Město.....
PSČ.....
Telefonní číslo(nepovinné).....
Podpis.....

Seznam servisních organizací kotlů na tuhá paliva

1	M V T - Tomášek - Pekárenská 109 - Trhové Sviny T. 386 322936 - 602 474189	Č. BUDĚJOVICE
2	KTK KOVOSTAV - Jar. Kratochvíl - Svatokřížská 37 - Ronov nad Doubravou T 469 690417	ČÁSLAV
3	Montážní Domažlická - Horáček - Janačková 490 - T 379 724011 - 602 882440	DOMAŽLICE
4	Václav Klejšmid - Poděbradova 1170- Dvůr Králové T 499 620626 - 603 868404-5	DVŮR KRÁLOVÉ
5	THERMONA KRKONOŠE - M. Polák - U pivovaru 123 - T 499 440329 - 604 731000	RUDNÍK u VRCHLABÍ
6	THERMONA KRKONOŠE - M. Hronek - U pivovaru 123 - T 499 440329 - 604 861368	RUDNÍK u VRCHLABÍ
7	INSTALATERSTVÍ - M. Svítíl - Přemyslova 225 - T 495 264323 - 736 247480	HRADEC KRÁLOVÉ
8	Oldřich Horáček - Loudátová 245 - Chrástava T 485 143001 - 777 720232	HRÁDEK nad NISOU
9	PROGRES - Luboš Birner - P. Bezruč 9 - T 379 422705, 602 429117	HORŠOVSKÝ Týn
10	Oskar Schovánek - Jilové u Držkova 109 T 608 807041	Železný Brod
11	I T P - p. Zeman - Bavlnářská 360 - Semily T 481 622265 - 606 613964	JÍČÍN
12	Vodoinstalaterství Zd. Vodsedálek - Krněžnice 30 - Libuň T 493 591097- 732 254748	JÍČÍN
13	HRON - Zdeněk a Miloš Hronovi - Krajčfova 23/1 Dačice T 384 423003	JINDŘICHŮV HRADEC
14	ÍNPROS - Slavík - Klenovice 174 - Soběslav T 381 521476 - 603 572515	JINDŘICHŮV HRADEC
15		
16	Böse Frant. THERMOMONT - Jáchymovská 89 - T 353 222545 - 604 212400	KARL. VARY
17	INTOP - Jaroslav Abík - Poláková 84 - Zámuky T 321 796129 - 603 451265, 603 451261	KOLÍN 3
18	KINTOP - Pavel Měchýř - Nerudova 407 - T 321 728552	KOLÍN 3
19	TEVORS - Novotný - Česká 190 - T 327 514402 777 870060	KUTNÁ HORA
20	Jan Šneiberk - Vyhliďková 311 T 485 133564 - 603 257639	LIBEREC
21	Mačkal Topení-voda-plyn Wolkerova 441 - T 58 5341826 603 993849	LITOVEL
22	Kučmín Josef - Měník 3 - Bílá Lhota T 58 5340503 - 737 583317	LITOVEL
23	Svoboda Jiří - Havlíčková 996 - T 326 323779, 604 942834	MLADÁ BOLESLAV
24	Frezs Vlad. Frič - Nad Potokem 208 - T 476 101125 - 777 283490	MOST- Vtelno

25 SINTOP - Jiří Rezníček - Jirásková 599 - T 495 493693 - 491684 - 603 220057	NOVÝ BYDŽOV
26 Vladimír Ficenec - Půlická 953 - Dobruška T 494 623310- 605 169324	NÁCHOD
27 František Kubálek - Zabrdovice 22 - Křinec T 325 588264 - 724 180739	NYMBURK
28 TECHMONT - Jaroslav Novák - Dražkovice 58 - T 466 612218	PARDUBICE
29 Vlastimil Antoš - U pošty 53 Choltice - T 466 972625 - 603-313991	PARDUBICE
31 Václav Brábník - Naklov 8 - pošt.Lišňany T 377 915314 - 723 652300	PLZEŇ
32 TEZA - Šedivý - Pražská 346 - Hořovice 268 01 - T 311 513881 - 603 439354	PŘÍBRAM
33 TOPPLAST - Vladimír Blecha - Rpety 3 - Hořovice T 311 514334 - 603 766102	PŘÍBRAM
34 Václav Calta - Panská Tisovice 45 - Petrovice T - 603 213176	PŘÍBRAM
35 Votoka-Plast Na čihadle 983 - Dobříš T 318 523269 - 723 280124	PŘÍBRAM
36 Kokta - Smečenská 22 - Slaný T 312 521001 - 602 347842	SLANÝ
37 Petr Ditrich - Komenského 36 - T 312 520909 - 606 634043	SLANÝ
38 Jiří Novotný - Korouhev 195 - T 606 143336	SVITAVY
39 Vodo-topo-plyn - Pacífk - Borová 7 - T 461 746164 - 603 560070	SVITAVY
40 ENTES Consulting - 8. Května 41A - Šumperk - T 583 213407	ŠUMPERK
41 TOPEN - Ladislav Sobotka - Obránců Míru 454 - T 568 824364 - 607 940561	TŘEBÍČ
42 Herbert Baumgartl - Petrovice 20 - Dolní Čermná T 465 393197 - 603 818326	ÚSTÍ nad ORLICÍ
43 František Adam - Zámecká 1497 - Vlašim - T 317 845039, 607 619930	VLAŠIM
44 ZOS Tvrdoň Josef - Cihelny 228 - Kelč T 571 641428	VSETÍN
45 Kovo Zdice - František Johan - Komenského 59 - Zdice T 311 685383, 602 625750	ZDICE
46 Jaroslav Cígl - Karla IV. - Žatec - T 415 712148 - 608 952233	ŽATEC
47 Josef Kepřta - Lišnice 110 T 465 612395 - 603 311521	ŽAMBERK

48 I W A - Jan Slanina - Brněnská 758 - Žďár nad Sázavou T 566 299101 - 737 288277

ŽďÁR nad SÁZAVOU