

Kombinované kotle na pelety a hnědé uhlí

H4EKO PELLET

OPOP
partner for your heating

Řada kotlů H4EKO PELLET kombinuje jednoduchost topení uhlím bez použití elektřiny a zároveň umožňuje maximální komfort při automatickém topení dřevními peletami.

Přechod mezi topením uhlí / pelety usnadňuje multifunkční mechanismus odklápění hořáku. Pokud chcete topit uhlím, hořák jednoduše odklopíte stranou. Pokud topíte peletami, hořák otočíte do kotle a zajistíte. Dále vyjmete/vložíte šamotové cihly, turbulátory a krytky na příkladací dvířka.

Vzdálený dohled nad topením s pomocí Vašeho mobilního telefonu Vám pak zajistí přehled o teplotách v domě a stavu topného systému, ať už jste kdekoliv.



A+

EKO
DESIGN

5 LET
ZÁRUKA



Topení uhlím



Topení peletami

Kotle řady H4EKO **PELLET** jsou dodávány s řídicí jednotkou V9 Premium. Tato řídicí jednotka je opatřena dotykovým displejem, který umožňuje nastavení a změny všech parametrů prostřednictvím PC nebo mobilního telefonu. Kotel pak umí ovládat nejen proces spalování a teplotu v systému, ale i ohřev teplé vody, řízení vytápění na základě venkovní teploty atd.

Řídicí jednotka disponuje mnoha pokročilými funkcemi, jako je například funkce kalibrace podavače pelet, zajišťující kvalitní spalování a adekvátní výkon kotle na základě parametrů použitých pelet.

Součástí kotle je multifunkční držák, který usnadňuje přechod mezi automatickým spalováním pelet a ručním provozem na hnědé uhlí. Hořák samotný nevyžaduje téměř žádnou údržbu a zajišťuje velmi kvalitní spalování s minimem vzniklých emisí.

Výkon:

Pelety: 17, 18, 19 kW
Uhlí: 16, 20, 25 kW

Palivo:

Dřevěné pelety o průměru 6 - 8 mm,
Hnědé uhlí, ořech 1

Ekonomický provoz:

Úsporné vytápění - účinnost až 92,4%
Nízká spotřeba pelet
Nízká spotřeba elektrické energie

Šetrný k životnímu prostředí

5. emisní třída a ekodesign - pelety
4. emisní třída a ekodesign – hnědé uhlí
Pelety - obnovitelný zdroj vytápění

Komfortní obsluha a údržba

Snadné nastavení řídicí jednotky
Ovládání přes PC a telefon
Možnost automatického čištění hořáku
Možnost ovládání 2 směšovacích ventilů
Možnost ohřevu teplé vody

Dálkové ovládání pomocí 2 pokojových termostatů
Možnost připojení 5 čerpadel
Ekvitermní řízení na základě venkovní teploty
Řízení ohřevu akumulární nádrže pomocí teplotních čidel
Jednoduchý výměník zajišťuje rychlé čištění kotle

Dlouhá životnost

Hořák z nerezové oceli
Tloušťka stěny kotle 5mm

Spolehlivé elektronické prvky
Precizní zpracování

Velmi malé rozměry

Kotel samotný má šířku od 651 mm do 701 mm, dle výkonu kotle. Výška kotle je pak jednotná, pouze 960 mm. Velká variabilita velikostí násypky na pelety, od 110 kg do 350 kg

PŘEDNOSTI H4EKO PELLET

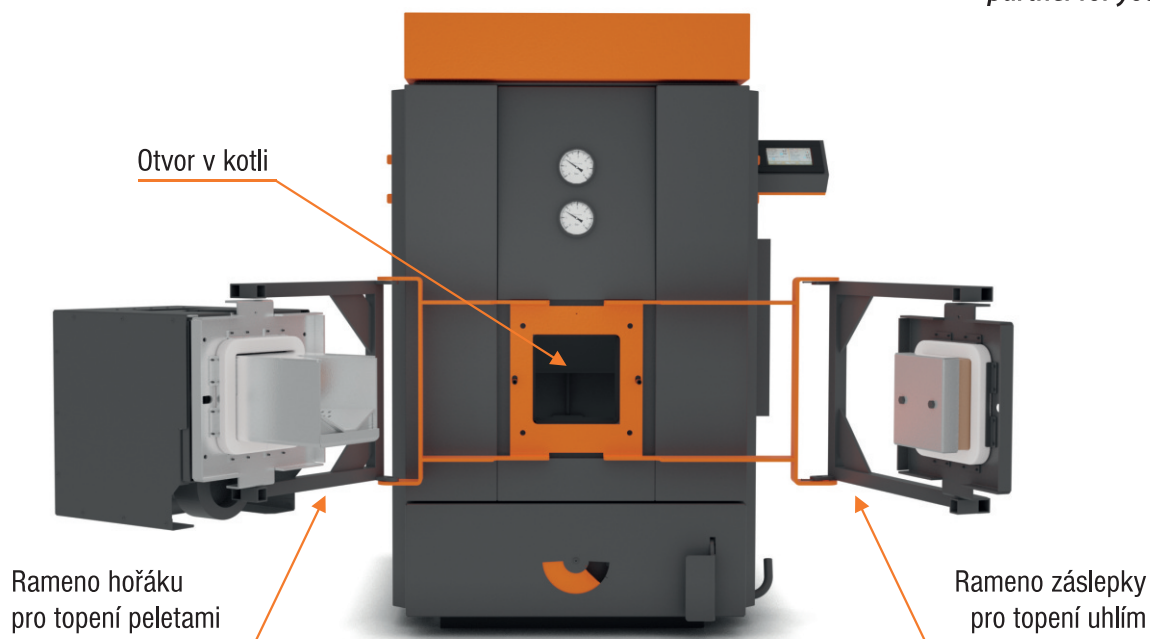
Kotle řady H4EKO PELLET disponují širokou variabilitou funkcí a příslušenství, které lze ke kotli připojit. Níže se můžete dozvědět více o tom, co naše kotle umí.



Řídící jednotka V9 Premium s dotykovým displejem umí řídit nejenom kotel, ale i veškeré součásti topného systému, včetně ohřevu teplé vody, akumulární nádrže, podlahového topení.

Možnost ovládat a dohlížet na kotel vzdáleně pomocí aplikace v mobilním telefonu je samozřejmostí, zdarma u každého kotle H4EKO PELLET.

Díky jednoduchému nastavení a ovládání může H4EKO PELLET ovládat opravdu každý.



Multifunkční držák hořáku usnadní změnu topení z pelet na hnědé uhlí a naopak.

Držák má dvě samostatná ramena. Na jednom je uchycen peletový hořák a na druhém záslepka pro topení uhlím. Pro topení peletami tak odkloníte rameno se záslepkou a do otvoru kotle otočíte rameno s peletovým hořákem, které zajistíte proti pohybu dvěma křídlovými maticemi. Připojíte podavač pelet pomocí PVC hadice, vyjmete šamotové tvarovky, turbulátory a kryty dvířek. Poté můžete topit peletami.

Pro topení hnědým uhlím povolíte dvě křídlové matice a odklopíte rameno s peletovým hořákem. Rameno se záslepkou otočíte směrem ke kotli a opětovně zajistíte dvěma křídlovými maticemi, vložíte šamotové tvarovky, turbulátory a kryty dvířek. Poté můžete topit hnědým uhlím.

Změna stylu topení je rychlá. Rameno, na kterém je přichycen peletový hořák navíc zajistí jednoduché čištění roštu hořáku. Jednoduše hořák otočíte z kotle ven, pohodlně vyčistíte a poté jej opět otočíte zpět do kotle.



Výměník kotle vyhovuje topení hnědým uhlím i dřevními peletami. Je navržen tak, aby bylo maximum tepla předáno do topné vody bez zbytečných tepelných ztrát.

To je zajištěno především dostatečně dlouhou spalinovou cestou, dále 3 vsunutými turbulátory a šamotovými cihlami. Tato kombinace zajišťuje nejen velmi nízké emise, ale zároveň vysokou účinnost kotle, díky které je topení jak hnědým uhlím, tak peletami ekonomicky výhodné.

Díky konstrukčně jednoduchému výměníku, pomocí svislých zavodněných přepážek, je čištění kotle rychlé a nenáročné. Čistícím otvorem nad výměníkem lze jednoduše kartáčem a škrabkou celý vnitřní prostor kotle vyčistit za několik minut.

Při topení peletami vzniká minimální množství popela, což v praxi znamená, že kotel při topení peletami čistíte jen několikrát za topnou sezónu.

Provoz a údržbu kotle tak zvládne opravdu každý.

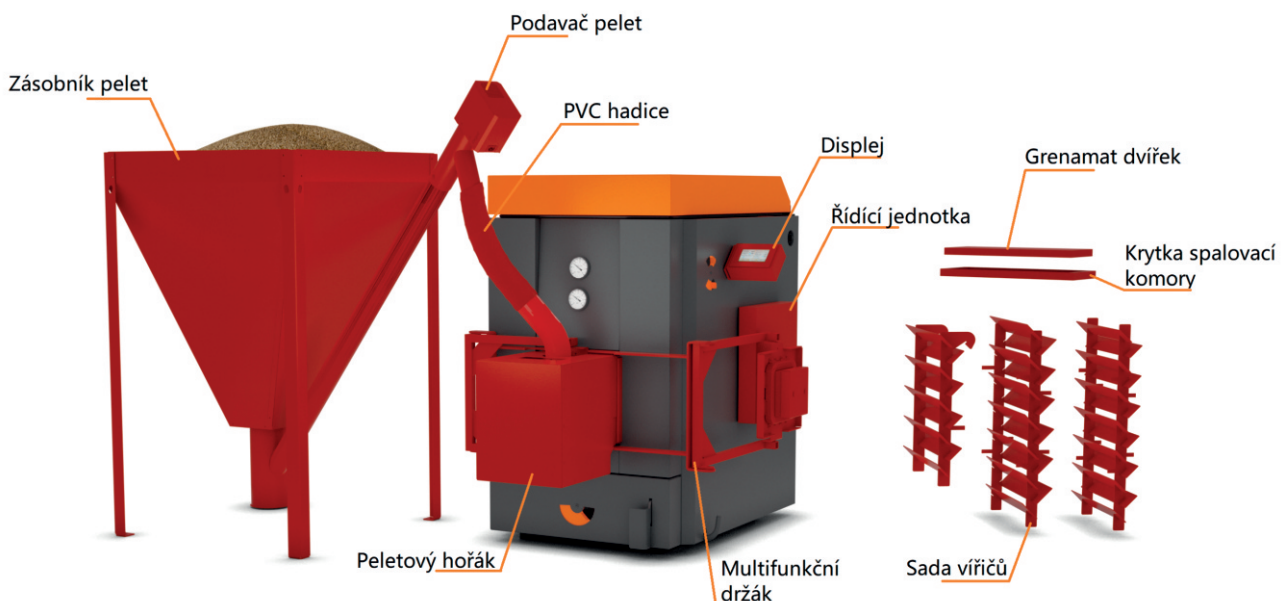
TOPENÍ UHLÍM V H4EKO PELLET

1. Konstrukce spalovací šachty zajišťuje velmi nízké emise i při topení hnědým uhlím.
2. Primární klapka vzduchu zajišťuje optimální přísun vzduchu přímo do míst, kde palivo odhořívá.
3. Sekundární klapka vzduchu je umístěna na horních příkládacích dvířkách a je napojena na automatický regulátor tahu.
4. Násypná šachta je dostatečně vysoká, aby uhlí vydrželo topit dlouhé hodiny. Reálná doba topení je dána komínovým tahem, kvalitou paliva a také mírou otevření primární klapky.
5. Roštovací mechanismus je ovládán roštovací pákou na straně kotle. Můžete tak během topení jednoduše rošt vyčistit od popela.



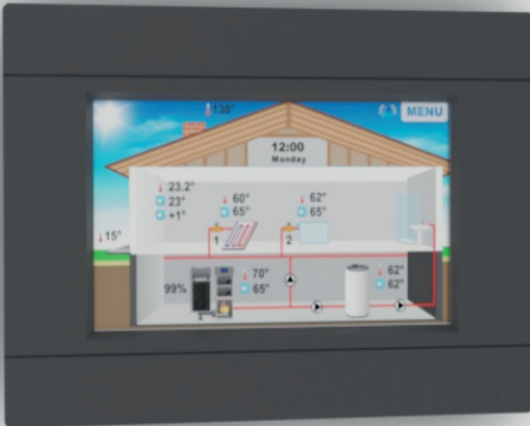
SETY PRO INSTALACI PELETOVÉHO HOŘÁKU KE KOTLŮM H4EKO U

Pro ty, kteří již vlastní kotel řady H4EKO nebo H4EKO U a chtějí mít možnost topit i dřevními peletami v automatickém režimu, je připraven přestavbový set, který přechod na topení peletami umožní.



Přestavbový set obsahuje:

Zásobník pelet o objemu 220 kg, podavač pelet o délce 2 metry, peletový hořák, multifunkční držák, displej řídicí jednotky a řídicí jednotku peletového hořáku, sadu vířičů spalin, grenamat dvířek a krytku spalovací komory.

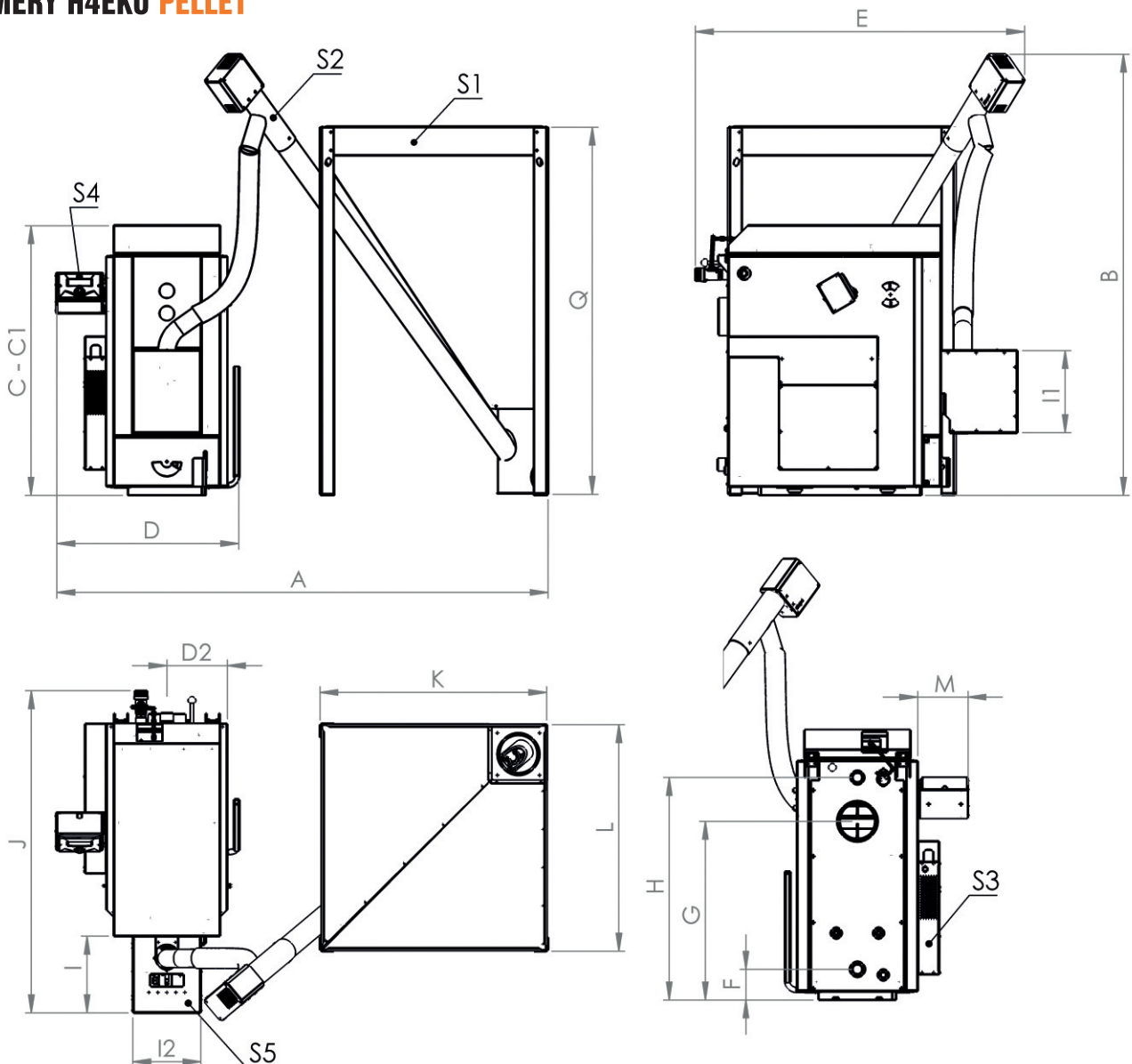


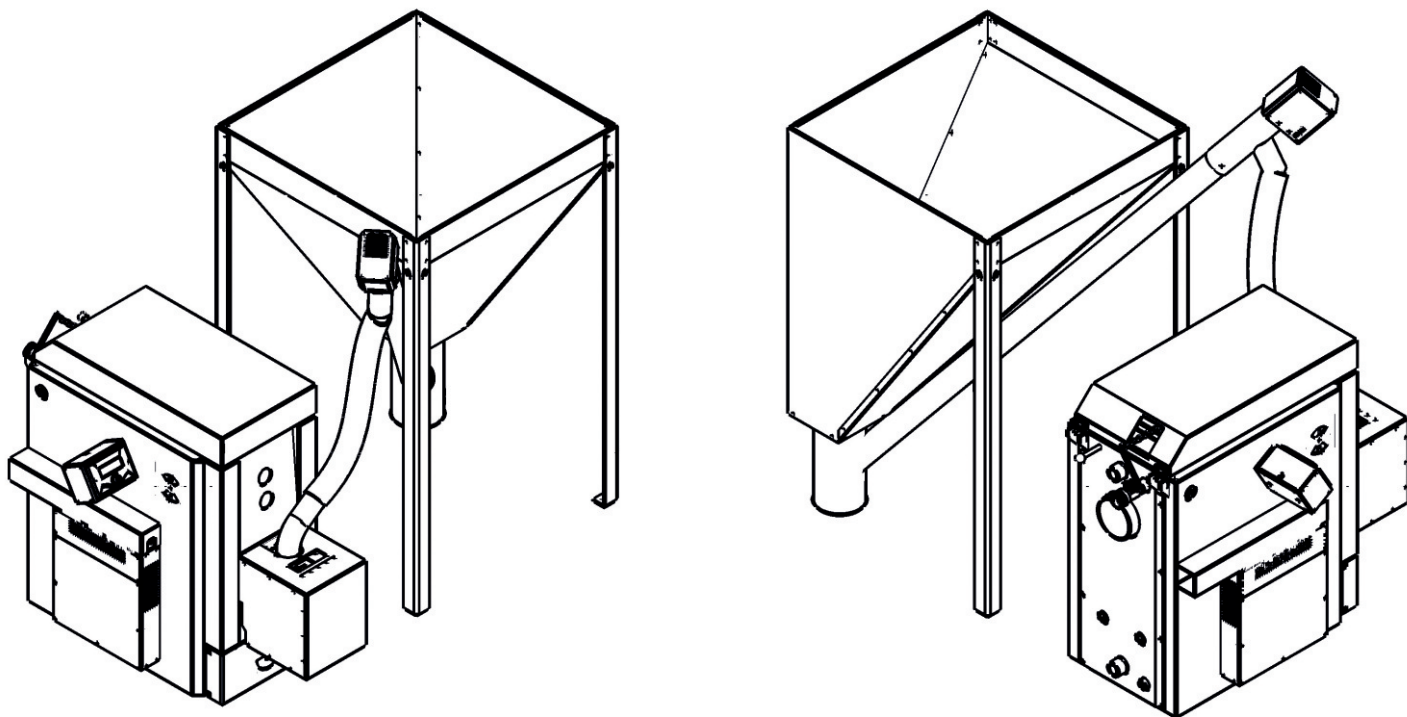
Pro zvýšení komfortu lze dokoupit pokojový termostat RT10, který zajišťuje požadovanou pokojovou teplotu a zároveň umožňuje dohled nad celým topným systémem.

Můžete tak v pohodlí svého obývacího pokoje sledovat provoz kotle, ohřev teplé vody a chod dalších prvků topného systému. Vestavěný týdenní režim pak umožní automatickou změnu teploty v průběhu dne.

V kombinaci s bezplatným online systémem pak můžete vzdáleně upravovat pokojovou teplotu v případě, že nejste v domě přítomen.

ROZMĚRY H4EKO PELLET





Rozměry sestavy			
Sestava kotle	H4EKO 17 PELLET	H4EKO 18 PELLET	H4EKO 19 PELLET
Typ kotle	H416EK0-U	H420EK0-U	H425EK0-U
Rozměry			
C-výška kotle		960	
C1-výška kotle s otevřeným víkem		1 615	
D-šířka kotle	651	701	801
Q-výška násypky		1 310	
A-celková šířka kotle včetně zásobníku	1 748	1 798	1 898
E-hloubka kotle s 2m podavačem		1 170	
B-výška sestavy kotle s 2m podavačem		1 568	
I-hloubka hořáku		273	
I2-šířka hořáku		242	
J-celková hloubka kotle vč. hořáku		1 145	
D2-vzdálenost od boční kapotáže kotle na střed kouřovodu	215	240	290
K-šířka násypky		810	
L-hloubka násypky		810	
M-šířka řídicí jednotky		178	
F-umístění nátrubku vstupní vody od země na střed vyústění		109	
G-umístění kouřovodu od země na střed vyústění		635	
H-umístění nátrubku výstupní vody od země na střed vyústění		791	
S1-násypky			
S2-podavač 2m			
S3-řídicí jednotka			
S4-dotykový displej			
S5-hořák			



Technické parametry						
Model kotle		H4ECO 17 PELLET	H4ECO 18 PELLET	H4ECO 19 PELLET		
Záruční palivo		dřevní pelety 6-8mm				
Jmenovitý výkon	[kW]	17	18	19		
Naměřený jmenovitý výkon	[kW]	16,4	17,4	18,4		
Naměřený minimální výkon	[kW]	5	5,2	5,4		
Účinnost jmenovitý/minimální výkon	[%]	91,2/89,6	91,8/90,25	92,4/90,9		
Průměrná teplota spalin	[°C]	70-105	66-98	62-90		
Spotřeba paliva (min./max výkon)	[kg/hod]	1,2 / 3,8	1,3 / 4	1,3 / 4,3		
Provozní tah (min./max výkon)	[Pa]	3,7-5,6	3,7-5,6	2,7-4,3		
Třída kotle podle ČSN EN 303-5:2012		5 (ekodesign)				
Připojovací napětí		230V/50Hz ± 10%				
Ele. příkon provozní/maximální		20-49/375				
Hluk		50				
Krytí spotřebiče		IP21				
Spotřeba paliva při jmen. výkonu (16800 KJ/kg)	[kg/hod]	2,747	3,287	3,827		
Objem vody	[l]	32	36	44		
Hmotnost kotle	[kg]	217	241	253		
Záruční palivo		hnědé uhlí ořech 1				
Jmenovitý tepelný výkon	[kW]	16	20	25		
Účinnost	[%]	84,2	84,2	85,5		
Třída kotle podle ČSN EN 303-5		4	4	4		
Spotřeba paliva	[kg/hod]	2,5	3	4,1		
Doba hoření při jmenovitém výkonu	[h]	>4	>4	>4		
Teplota spalin při jmen. tepel. výkonu	[°C]	253	226	200		
Provozní tah - předepsaný	Pa	22	22	22		
Provozní tah - minimální	Pa	15	15	15		
Rozměry						
Typ nátrubku výstup / vstup (vnitřní závit)		G 1 1/4"	G 1 1/4"	G 1 1/4"		
Připojení chladicí smyčky (vnitřní závit)		G 1/2"	G 1/2"	G 1/2"		
Připojení pro vypouštění a napouštění (vnitřní závit)		G 1/2"	G 1/2"	G 1/2"		
Připojení pro montáž regulát. výkonu (vnitřní závit)		G 3/4"	G 3/4"	G 3/4"		
Tloušťka stěn kotlového tělesa (voda/plamen)	[mm]	5	5	5		
Maximální přetlak otopné vody		0,2	0,2	0,2		
Zkušební přetlak otopné vody		0,4	0,4	0,4		
Hydraulická ztráta při ΔT= 20/10 K		1,6 – 5,9	1,4 – 5,4	1,1 – 4,8		
Průměr kouřovodu		130	130	159		
Objem palivové šachty		33,5	40	55		
Rozměry plnicího otvoru		176 x 256	176 x 306	176 x 405		
Výhřevná plocha		1,9	2,1	2,5		
Rozsah teploty otopné vody		65 - 90	65 - 90	65 - 90		