

OPOP spol. s r.o.

Zašovská 750, 757 01 Valašské Meziříčí

Tel.: 571 675 589, **fax.:** 571 611 225

LÁZEŇSKÁ KAMNA LK 100

Obsah

- A) Technický popis
- B) Parametry lázeňských kamen
- C) Doprava
- D) Instalace zařízení
- E) Uvedení do provozu
- F) Odběr vody a vypouštění kamen
- G) Údržba lázeňských kamen
- H) Seznam vyměnitelných náhradních dílů
- I) Seznam dodávaného příslušenství
- J) Seznam volitelného příslušenství
- K) Likvidace odpadů
- L) Záruční list

A) Technický popis

Lázeňská kamna LK 100 jsou konstruována pro ohřev TUV spalováním tuhých paliv, tj. hnědého uhlí, dřeva.

Jsou určeny pro místní ohřev teplé užitkové vody v objektech, kde není ohřev TUV využíván pravidelně resp. není přiveden zdroj jiné energie např. elektrické energie, plyn.

UPOZORNĚNÍ!

Lázeňská kamna jsou beztlakovou nádrží, proto je bezpodmínečně nutno seřadit vstupní tlak proudu vody na max. 100 kPa.

Lázeňská kamna na tuhá paliva se skládají z horní a spodní části a z mísící baterie.

Horní část LK 100 se skládá z uzavřené nádoby, která je vyrobena z ocelového plechu a vnitřní trubky. Vnitřní část nádoby je povrchově upravena proti korozi. Nádoba je provedena jako beztlaková nádrž a funguje podle přepadového principu. Objem nádoby je 95 l. Ve spodní části nádoby jsou navařeny dva 1/4" nátrubky pro vhodné umístění vypouštěcího ventilu. Druhý otvor bude zaslepen zátkou G1/4".

Ve střední části nádoby je nainstalována mísící baterie se sprchou. Do mísící baterie je připojena přepadová trubka, které je umístěna uvnitř nádoby. Propojení přepadové trubky s mísící baterií je stále otevřeno. Při otevření ventilu na baterii pro studenou vodu vytéká studená voda přímo z přívodu sprchovou hadicí resp. výtokovou trubku mísící baterie. Při otevření ventilu horké vody teče studená voda do nádoby a vytlačuje horkou vodu, která teče přepadovou trubkou do mísící baterie, kde se mísí se studenou vodou (pokud je otevřen ventil pro studenou vodu). Na výstupu z baterie je instalován sprchový přepínač. Pomocí něj lze zvolit výtok vody buď přes sprchu nebo přes ramínko do vany.

Spodní část LK 100 se skládá z povrchově upraveného pláště z ocelového plechu. Ohniště je tvořeno litinovým nepohyblivým roštem. Uvnitř tohoto roštu je umístěn pohyblivý kulatý rošt, který je ovládán táhlem. Stěny ohniště jsou vyloženy šamotovou vyzdívkou. Ohniště je dimenzováno na vytápění pevnými palivy. Společná dvířka pro ohniště a zásobník pro popel jsou utěsněna tepelně izolující šňůrou. Na dvířkách je umístěno zařízení na regulaci spalovacího vzduchu. Pod roštem je konstruován popelníkový prostor, který je vybaven popelníkovou zásuvkou.

Důležité upozornění:

Kamna musí být obsluhována podle tohoto návodu. Obsluhovat kamna smí jen dospělá osoba, seznámená s tímto návodem a ponechat u kamen, které jsou v provozu, děti je nepřístupné.

B) Parametry lázeňských kamen

Jmenovitý výkon	8,0 kW
Vodní objem	95 dm ³
Výška	1500mm
Průměr horní části kamen	370 mm
Průměr spodní části kamen	376 mm
Průměr kouřového hrdla	95 mm
Připojení vstupní vody	vnější závit G 1/2“
Rozteč mísící baterie	35 mm
Objem zásobníku popele	4 dm ³
Min. komínový tah	10 Pa
Výhřevná plocha	1,1 m ²
Hmotnost horní části	25 kg
Hmotnost spodní části	30 kg
Celková hmotnost kamen	55 kg

C) Doprava

Horní a spodní části kamen jsou baleny samostatně. Doprava zařízení horní a spodní části musí být prováděna jen v balení, předepsaném a dodávaném výrobcem. Při manipulaci nesmí být zařízení vystavováno mechanickému namáhání, jako například nárazům nebo úderům na vnější obal, resp. vnější stranu obalu.

Pro přepravu horní části kamen je předepsána poloha, která je vyznačena na obalu. Při přepravě musí být obal zajištěn proti převrhnutí. Při dopravě je možno obaly horní části kamen skládat na sebe maximálně ve 3 vrstvách.

Pro přepravu spodní části kamen je předepsána poloha svislá, což je vyznačeno na obalu.

Ukládání obalů spodní části kamen na sebe při dopravě je povoleno pouze ve svislé poloze a to v případě, že obaly budou řádně zabezpečeny proti převrhnutí. Pro ukládání obalů spodní části kamen na sebe jsou předepsány maximálně tři kusy.

UPOZORNĚNÍ !

Zakázaná manipulace s díly kamen :

- při poškozeném obalu
- válení, házení nebo nárazy s částmi kamen
- skládání části kamen na sebe při dopravě jinak než je určeno výrobcem

- výrobce neručí za poškození výrobku během dopravy

D) Instalace zařízení

1. Umístění kamen

UPOZORNĚNÍ !

Připojení lázeňských kamen ke komínu musí být provedeno jen se souhlasem oprávněné komínické organizace .

Kamna musí být nainstalována dle ČSN 73 4201 (provádění komínů a kouřovodů a připojování spotřebičů paliv ke komínům). Musí být připojena ke komínovému průduchu, který má dostatečný tah pro všechny prakticky možné provozní poměry. Trubní odvod upevněný v sopouchu a nasazený na kouřovém hrdle spotřebiče paliv musí být pevně sestaven a nasazen, aby nedošlo k jeho náhodnému, nebo samovolnému uvolnění. Jednotlivé roury kouřovodu mají být do sebe zasunuty alespoň 80mm. Doporučujeme, aby kouřovod od kamen do komínu nebyl delší než 1m a aby směrem ke komínu stoupal (cca 1:20).

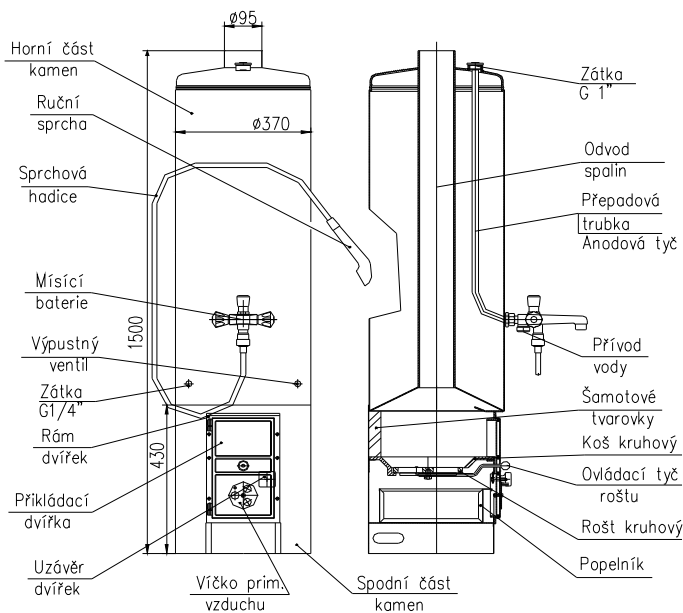
UPOZORNĚNÍ !

Kamna a kouřovod musí být instalován dle ČSN 06 1008 v bezpečné vzdálenosti 200 mm od hořlavých hmot stupně B, C1 a C2.

Stupeň hořlavosti stavebních hmot a výrobků stanoví z hlediska požární bezpečnosti ČSN 73 0823.

Uvedenou bezpečnou vzdálenost 200mm je nutno zdvojnásobit, jsou-li spotřebiče a kouřovody umístěny v blízkosti hořlavých hmot stupně hořlavosti C3. Bezpečnou vzdálenost je nutno zdvojnásobit i v tom případě, kdy stupeň hořlavosti hořlavé hmoty není prokázán.

Bezpečnou vzdálenost je možno snížit na polovinu při použití nehořlavé tepelně izolující stínící desky o tloušťce minimálně 5mm umístěné 25cm od chráněné hořlavé hmoty (vzduchová izolace) .



Rozdělení hmot do stupňů hořlavosti (viz ČSN 73 0823).

A) nehořlavé: kámen, žula, pískovec, betony, pórobeton, pěnobeton, cihly, šamot, malty, omítkoviny, kovy, sklo a ostatní minerální taveniny, azbestocementové desky

B) nesnadno hořlavé: Akumin, Izomin, sádkartonové desky, heraklit, Lignos, Rajolit, Velox, novodur, Durufol B, Duroplast H, Dekorplast, Rotizol, čedičová plst', Haver, skleněné rohože

C₁) těžce hořlavé: dřevo listnaté, buk, dub, překližka, Hobrex, Sirkolit, Werzalit, Ecrona, Umakart

C₂) středně hořlavé: dřevo jehličnaté, borovice, modřín, smrk, dřevotřískové desky, Piloplat, Duplex, Solodur, korkové desky SP, korkové parkety

C₃) lehce hořlavé: dřevotřískové desky laminované, pilinové desky, Pilolamit, dřevovláknité desky, hobra, Sololak, Sololit, korkové desky BA, Polystyren, Polyuretan

Kamna mohou být používána dle ČSN 33 20 00 - 3:1995 v prostředí základním AA5/AB5

Kamna nesmí být používána , jestliže hrozí v okolí kamen nebezpečí přechodného vzniknutí hořlavých plynů nebo par (např. při lepení linolea, PVC apod.) Kamna musí být včas vyřazena z provozu .

Je-li podlaha z hořlavého materiálu, musí být kamna postavena na nehořlavé tepelně izolující podložce, která přesahuje kamna na straně dvířek nejméně o 30 cm, na ostatních stranách nejméně o 10 cm.

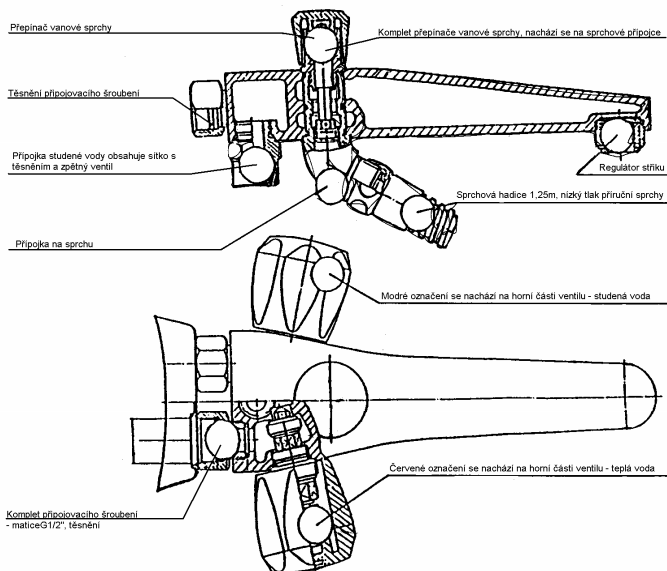
Na spotřebič a do vzdálenosti menších než je bezpečná vzdálenost nesmí být pokládány hořlavé předměty.

Pro zatěsnění spáry mezi oběma díly lze použít šamotu , který se vyrobí smícháním šamotové moučky (je přibalena v sáčku v obalu spodní části kamen) s vodou.

Mícháním vytvořit hustou kaši , kterou pak nanést v dostatečném množství na vnější nosný kruh spodní části. Poté je nutno provést nasazení horní části ,zkontrolovat utěsnění spáry mezi oběma částmi šamotovou maltou (hlínou). Zatěsněnou spáru nechat zatvrdnout. Před zahájením provozu kamen na jmenovitý výkon je nutno provést vypálení šamotového těsnění viz. kapitola uvedení kamen do provozu. Nejsou-li obě části utěsněny tímto způsobem, může falešný vzduch způsobit přehřátí vnějších částí kamen a poškodit těsnění .

Uzavírací zátku G 1/4 “ a vypouštěcí ventil , je možno zaměnit podle místních podmínek instalace.Obě součástky je třeba zašroubovat do přírub se závitem vodotěsně.

2 .Montáž mísící baterie



Těleso baterie je v zadní části přes 2 ks převlečených matic připevněno k nádobě lázeňských kamen .

Přívod vody do lázeňských kamen je zaústěn ve spodní části tělesa baterie.

Důležité upozornění:

K hornímu dílu LK100 se může připojit jen baterie určená výrobcem. Jiný druh baterie nebo připojení jinak, než je uvedeno v návodě pro obsluhu výrobku, může dojít poškození horního dílu přetlakováním. Případná reklamacie se nebude považovat za oprávněnou.

3 .Připojení k potrubí vody

UPOZORNĚNÍ !

Připojení koupelnových kamen musí být provedeno dle požadavku, které jsou uvedeny v tomto návodu. Přitom musí být nastaven přípustný tlak vody max. 100 kPa. Toto seřízení tlaku vody musí být zásadně prováděno před mísící baterii.

Předepsaný tlak je možno zajistit použitím redukčního ventilu s požadovanou hodnotou. Do přívodu vody doporučujeme nainstalovat zpětný ventil.

Nedodržení tohoto předpisu může vést k destrukci válce koupelnových kamen. Při montáži přípojky k vodovodnímu potrubí je bezpodmínečně nutno dbát těchto pokynů:

- do přívodního vodovodního potrubí je nutno před kamna vmontovat uzavírací ventil, aby bylo možno okamžitě přívodní potrubí uzavřít při montážích, vyprazdňování, nebezpečí mrazu nebo v případě poškození, aniž by se musel uzavřít celý vodovod v domě
- k utěsnění používat přiložená těsnění

Po připojení koupelnových kamen k vodovodnímu potrubí nesmí zůstat v přípojce žádná mechanická pnutí.

Sprchovou hadici při používání nepřetáčet, nelámat ani nenamáhat tahem.

E) Uvedení do provozu

UPOZORNĚNÍ !

Spotřebič (kamna) smí obsluhovat pouze dospělé osoby.

Před každým ohřevem je nutno naplnit horní část úplně vodou. Proveďte se otevřením ventilu teplé vody. Začne –li vytékat voda výtokovým ramínkem resp. sprchovací hadicí je horní nádoba napuštěna. Ventil teplé vody je možné uzavřít.

UPOZORNĚNÍ !

Při prvním uvádění do provozu je třeba (před provozem na jmenovitou výhřevnost) provést vypálení šamotového utěsnění , aby se zabránilo poškození šamotové vyzdívky přehřátím . K tomu je nutno vytopit kamna dvakrát až třikrát lehkým zapálením dříví.

Při roztápění je na krátkou dobu nutné větší množství spalovacího vzduchu. Toho lze dosáhnout přiotevřením dvířek. Při provozu kamen na jmenovitý výkon se regulace spalovacího vzduchu provádí výlučně uvedeným zařízením na regulaci vzduchu na dvířkách kamen. Odstranění popela z roštu za provozu se provádí při uzavřených dvířkách zvenčí pomocí ovládací tyče. Manipulace s ovládací tyčí se provádí za bakelitovou kouli umístěnou na konci tyče, kovová část ovládací tyče je za provozu zahřátá - hrozí nebezpečí popálení.

UPOZORNĚNÍ !

Je třeba nedopustit přehřívání vody v kamnech , aby se zabránilo zesílené tvorbě vodního kamene , který je tímto vyvoláván.

UPOZORNĚNÍ !

Během roztápění začíná s rostoucí teplotou vody v nádobě růst objemu vody v nádobě . Tento růst objemu vytápěné vody se neprojeví narůstáním tlaku v nádobě , nýbrž se projeví odkapáváním vody z výtokového ramínka resp. ze sprchy, protože přepadová trubka je přes mísící baterii neustále otevřena do výtoku .

Odkapávání ze sprchy během ohřevu vody v nádobě je nutné.

F) Odběr vody a vypouštění kamen

Voda se odebírá pomocí mísící baterie. (je popsáno v technickém popisu) Při vypouštění kamen se uzavře uzavírací ventil v přívodu vody do lázeňských kamen a povolí se vypouštěcí ventil, který je umístěn ve spodní části nádoby. Abychom zabránili vzniku podtlaku v nádobě a docílili rychlejšího vypouštění nádoby, povolíme zátku 1" umístěnou v horní části nádoby.

G) Údržba lázeňských kamen

UPOZORNĚNÍ ! Při nebezpečí mrazu je nutno koupelnová kamna vypustit. Nejméně jednou ročně je nutné zkontrolovat sítko ve výtokovém ramínku u baterie a přepadovou trubku, profouknutím, nejsou – li zaneseny vodním kamenem, popřípadě je vyčistit nebo vyměnit.

Vnější plochy kamen je třeba otřít ve studeném stavu hadrem, namočeným do teplého mýdlového roztoku, potom přetřít mokrým a vyleštit suchým hadrem. Dbát na

to, aby se v prostoru pro popelníkovou zásuvku nehromadily zbytky popela, které by případně spadly mimo popelníkovou zásuvku a bránily tak jejímu správnému zasunutí.

POZOR !!! Popel je nutno odkládat do nehořlavé nádoby s víkem

H) Seznam vyměnitelných náhradních dílů

1. Horní část kamen

Název dílu	Objednávací číslo
Horní část – nádoba	LK H001
Vypouštěcí ventil G 1/4“	LK H002
Zátka G 1/4 “	LK H003
Zátka G 1 “	LK H004
Přepadová trubka	LK H005

2. Mísící baterie

Těleso baterie	LK B001
Sprchová hadice	LK B004
Ruční sprcha	LK B005

3. Spodní část kamen

Spodní část kamen	LK S001
Dvířka kompletní	LK S002
Koš kulatý – litina	LK S003
Rošt kulatý – litina	LK S004
Tvarová šamotka	LK S005
Ovládací tyč roštu	LK S006
Popelník	LK S007

I) Součástí zvlášť dodávaného příslušenství je

Horní část – nádoba komplet v samostatném balení

Zátka G 1/4“ , vypouštěcí ventil G 1/4“ , zátka G 1“

Záruční list

Spodní část kamen v samostatném balení, uvnitř balení jsou přiloženy:

- popelník - sáček se šamotovou moučkou
- návod k obsluze vč. záručního listu

Mísící baterie – sprchová hadice, ruční sprcha, krytka

J) Seznam volitelného příslušenství kamen

Redukční ventil ½“ výstupní tlak nastavit na 100 kPa

Uzavírací ventil se zpětným ventilem ½“

Vsuvka ½“

K) Likvidace odpadů

Obalový materiál (papír) je možno spálit v kamnech, pásku PP, nespálené zbytky a popel likvidovat jako domovní odpad.

Po ukončení životnosti kamen likvidovat plášť a rošty jako kovový odpad, šamotové cihly odevzdat ve sběrném dvoře.

ZÁRUČNÍ LIST

na lázeňská kamna LK 100

výrobní číslo horní části kamen _____ *

výrobní číslo spodní části kamen _____ *

Objem zásobníku : 95 l

Výkon : 8 kW

Výrobce: OPOP spol. s r.o., Valašské Meziříčí

Tel.: 571 675 589, **fax.:** 571 611 225

Datum expedice ze závodu: _____

Podmínky záruky:

Tento záruční list obsahuje osvědčení o jakosti a kompletnosti. Výrobce potvrzuje, že výrobek je kontrolován a odpovídá svým provedením technickým podmínkám a ČSN 06 12 01 a ČSN 06 1215.

Za jakost, funkci a provedení kamen ručíme po dobu 24 měsíců ode dne prodeje příslušnému spotřebiteli, nejdéle však 30 měsíců ode dne vyskladnění z výrobního podniku a to tím způsobem, že vady vzniklé prokazatelně následkem vadného materiálu, vadné konstrukce, nebo vadného provedení odstraníme v nejkratší době na náš náklad s podmínkou, že lázeňská kamna :

- jsou v normálním technickém stavu dle návodu k obsluze
- jsou připojeny na komínový průduch dle ČSN 73 4201
- nejsou násilně mechanicky poškozeny (nebyl proveden neoprávněný zásah s výjimkou zásahů povolených v návodu k obsluze)
- komínový tah dle ČSN musí odpovídat hodnotě 10 Pa (1,0 mm vodního sloupce)

- spotřebitel při uplatňování reklamace předloží tento záruční list, řádně vyplněný
- jsou dodrženy pokyny výrobce pro instalaci a používání uvedené v návodu
- záruka se nevztahuje na těsnící materiál (těsnící kroužky)
- je-li tlak vstupní vody do kamen max. do 100 kPa
- v případě reklamace hor. dílu, zapsat do záruč. listu výrobní číslo reklamovaného hor. dílu

TK dne _____ Prodáno dne _____ *

* Údaje vyplnit při prodeji lázeňských kamen

Poznámka:

Při hlášení závady je nutné vždy předložit tento záruční list, udat přesnou adresu a uvést okolnosti, za kterých k závadě došlo. O způsobu a místě opravy bude rozhodnuto v našem podniku.

Postup při reklamaci výrobku:

1. Předložit osobně, poštou nebo faxem řádně potvrzený záruční list s dokladem o zaplacení výrobku.
2. Nahlásit přesnou adresu, případně telefon a uvést okolnost, při které k události došlo.
3. Servisní technik výrobce, oznámí uživateli výrobku způsob vyřízení reklamace.
 - a) Zasláním reklamovaného dílu na výměnu.
 - b) V případě nemožnosti postupu podle bodu a) má výrobce právo určit způsob, termín a provedení opravy svým servisním pracovníkem, nebo smluvním partnerem.
 - c) Uživatel je povinen umožnit výrobci opravu podle bodu b)
 - d) Neumožní-li uživatel přístup k provedení opravy, považuje výrobce tuto reklamaci za ukončenou.
 - e) V případě neopravitelnosti závady má uživatel právo na výměnu vadného dílu. Avšak v případě neoprávněnosti reklamace tj. nepotvrzení závady servisním pracovníkem, budou reklamujícímu vyúčtovány náklady spojené s prohlídkou a cestovným.
 - f) Nezapsáním výr. čísla, při reklamaci hor. dílu do záručního listu, se bude reklamační považovat za neoprávněnou.

g) V případě nutnosti urychlení reklamace kontaktujte servisního pracovníka výrobce na tel. **571 675 252** nebo **602 743 970**

Vážený zákazníku,

jsme velmi rádi, že jste se rozhodl zakoupit si náš výrobek. Toto rozhodnutí Vás opravňuje k získání 10% slevy na náhradní díly a slevy při nákupu uhlí od Mostecké uhelné společnosti. Podrobnější informace, týkající se nákupu uhlí naleznete v příloženém letáku. K tomu, abyste získal výše uvedené výhody, je potřebné vyplnit registrační kartu a zaslat ji na naši adresu:

OPOP spol s r.o.
Obchodní oddělení
Zašovská 750
757 01 Valašské Meziříčí

Po obdržení vyplněného formuláře Vám obratem zašleme Zákaznickou kartu, která Vás opravňuje k získání slev u výrobce na náhradní díly. Při objednávání náhradních dílů je nutné vždy uvádět číslo Vaší Zákaznické karty na ní uvedené.

Děkujeme za Vaši důvěru.

Zde odstříhnete a zašlete na naši adresu

.....
.....

H) REGISTRAČNÍ KARTA

Jméno..... výrobní číslo výrobku.....

Příjmení..... prodejce.....

Ulice a č.p. typ výrobku.....

Město.....

PSČ.....

Telefonní číslo(nepovinné).....

Podpis.....

Seznam servisních organizací kotlů na tuhá paliva

1	M V T - Tomášek - Pekárenská 109 - Trhové Sviny T. 386 322936 - 602 474189	Č. BUDĚJOVICE
2	KTK KOVOSTAV - Jar. Kratochvíl - Svatokřížská 37 - Ronov nad Doubravou T 469 690417	ČÁSLAV
3	Montážní Domažlická - Horáček - Janáčková 490 - T 379 724011 - 602 882440	DOMAŽLICE
4	Václav Klejšmíd - Poděbradova 1170- Dvůr Králové T 499 620626 - 603 868404-5	DVŮR KRÁLOVÉ
5	THERMONA KRKONOŠE - M. Polák - U pivovaru 123 - T 499 440329 - 604 731000	RUDNÍK u VRCHLABÍ
6	THERMONA KRKONOŠE - M. Hronek - U pivovaru 123 - T 499 440329 - 604 861368	RUDNÍK u VRCHLABÍ
7	INSTALATERSTVÍ - M. Svítíl - Přemyslova 225 - T 495 264323 - 736 247480	HRADEC KRÁLOVÉ
8	Oldřich Horáček - Loudátová 245 - Chrastava T 485 143001 - 777 720232	HRADEK nad NISOU
9	PROGRES - Luboš Birner - P. Bezručů 9 - T 379 422705, 602 429117	HORŠOVSKÝ Týn
10	Oskar Schovánek - Jílové u Držkova 109 T 608 807041	Železný Brod
11	I T P - p. Zeman - Bavinářská 360 - Semily T 481 622265 - 606 613964	JIČÍN
12	Vodoinstalatervní Zs. Vodsedálek - Kněžnice 30 - Libuň T 493 591097- 732 254748	JIČÍN
13	HRON - Zdeněk a Miloš Hronovi - Krajčfova 23/1 Dačice T 384 423003	JINDŘICHŮV HRADEC
14	ÍNPROS - Slavík - Klenovice 174 - Soběslav T 381 521476 - 603 572515	JINDŘICHŮV HRADEC
15		
16	Böse Frant. THERMOMONT - Jáchymovská 89 - T 353 222545 - 604 212400	KARL. VARY
17	INTOP - Jaroslav Abík - Poláková 84 - Zásmyky T 321 796129 - 603 451265, 603 451261	KOLÍN 3
18	KINTOP - Pavel Měchýř - Nerudova 407 - T 321 728552	KOLÍN 3
19	TEVORS - Novotný - Česká 190 - T 327 514402 777 870060	KUTNÁ HORA
20	Jan Šneiberk - Vyhliďková 311 T 485 133564 - 603 257639	LIBEREC
21	MačkaI Topeni-voda-plyn Wolkerova 441 - T 58 5341826 603 993849	LITVEL

22	Kučmín Josef - Měník 3 - Bíla Lhota	T 58 5340503 - 737 583317	LITOVEL
23	Svoboda Jiří - Havlíčková 996	- T 326 323779, 604 942834	MLADÁ BOLESLAV
24	Frezs – Vlad. Fryč – Nad potokem 208	- T 777 283490	MOST – Vtelno
25	SINTOP - Jiří Rezníček - Jirásková 599	- T 495 493693 - 491684 - 603 220057	Nový Bydžov
26	Vladimír Ficenec - Pulická 953 - Dobruška	T 494 623310- 605 169324	NÁCHOD
27	František Kubálek - Zabrdovice 22 - Křinec	T 325 588264 - 724 180739	NYMBURK
28	TECHIMONT - Jaroslav Novák - Dražkovice 58	- T 466 612218	PARDUBICE
29	Vlastimil Antoš - U pošty 53 Choltice	- T 466 972625 - 603-313991	PARDUBICE
31	Václav Brábnič - Naklov 8 - poš.Lištany	T 377 915314 - 723 652300	PLZEŇ
32	TEZA - Šedivý - Pražská 346 - Hořovice 268 01	- T 311 513881 - 603 499354	PŘÍBRAM
33	TOPPLAST - Vladimír Blecha - Rpety 3 - Hořovice	T 311 514334 - 603 766102	PŘÍBRAM
34	Václav Calta - Panská Tisovice 45 - Petrovice	T - 603 213176	PŘÍBRAM
35	Votoka-Plast Na čihadle 983 - Dobříš	T 318 523269 - 723 280124	PŘÍBRAM
36	Kokta - Smečenská 22 - Slaný	T 312 521001 - 602 347842	SLANÝ
37	Petr Ditřich - Komenského 36 - T 312 520909	- 606 634043	SLANÝ
38	Jiří Novotný - Korouhev 195	- T 606 143336	SVITAVY
39	Vodo-topo-plyn - Pacůlk - Borová 7	- T 461 746164 - 603 560070	SVITAVY
40	ENTES Consulting - 8. Května 41A - Šumperk	- T 583 213407	ŠUMPERK
41	TOPEN - Ladislav Sobotka - Obránců Míru 454	- T 568 824364 - 607 940561	TŘEBÍČ
42	Herbert Baumgartl - Petrovice 20 - Dolní Čermná	T 465 393197 - 603 818326	ÚSTÍ nad ORLICÍ
43	František Adam - Zámecká 1497 - Vlašim	- T 317 845039, 607 619930	VLAŠIM
44	ZOS Tvrdoň Josef - Cihelny 228 - Kelč	T 571 641428	VSETÍN
45	Kovo Zdice - František Johan - Komenského 59	- Zdice T 311 685383, 602 625750	ZDICE

46 Jaroslav Cígl - Karla IV. - Žatec - T 415 712148 - 608 952233

47 Josef Kepřta - Lišnice 110 T 465 612395 - 603 311521

48 I W A - Jan Slanina - Brněnská 758 - Žďár nad Sázavou T 566 299101 - 737 288277

ŽATEC

ŽAMBERK

ŽĎÁR nad SÁZAVOU