

**OPOP** spol. s r.o.

Zašovská 750, 757 01 Valašské Meziříčí

**Tel.:** 571 675 589, **fax.:** 571 611 225**TEPLOVODNÍ KOTEL H 412V, H 418V, H424V, H 430V****Obsah**

1. Úvod	2
2. Charakteristika kotlů	2
3. Technický popis	3
4. Hlavní rozměry	4
5. Technické parametry	8
6. Seznam vyměnitelných náhradních dílů	9
7. Seznam dodávaného příslušenství	12
8. Obsluha kotle	12
8.1 Zatápění	13
8.2 Odpopelování	13
8.3 Čistění kotle	14
9. Údržba kotle a topného zařízení	15
10. Bezpečnostní pokyny pro montáž a obsluhu kotle	15
10.1 Montáž a nastavení regulátoru tahu	15
10.2 Montáž vypouštěcího ventilu	16
10.3 Připojení ke komínu	16
10.4 Rozdělení hmot do stupňů hořlavosti	17
10.5 Pokyny pro montáž a použití tlakových expanzních nádob	18
10.6 Zapojení kotle se zabezpečovacím zařízením proti přetopení	19
10.7 Bezpečnostní pokyny pro obsluhu kotle	20
11. Likvidace odpadu	22
12. Stanovení velikosti akumulační nádrže	22
13. Záruční list	23
14. Registrační karta	25

## 1. ÚVOD

Vážený zákazníku,

Velice si vážíme, že jste si zvolil právě výrobek z našeho výrobního sortimentu a stal jste se tak jedním z našich zákazníků. Doufáme, že Vám bude náš výrobek dlouho a spolehlivě sloužit. Přispívají k tomu všichni pracovníci firmy a nyní můžete i Vy. A to důkladným prostudováním návodů k obsluze a dodržováním všech předepsaných pravidel a předpisů.

Přejeme Vám mnoho tepla a pohody s našimi výrobky,

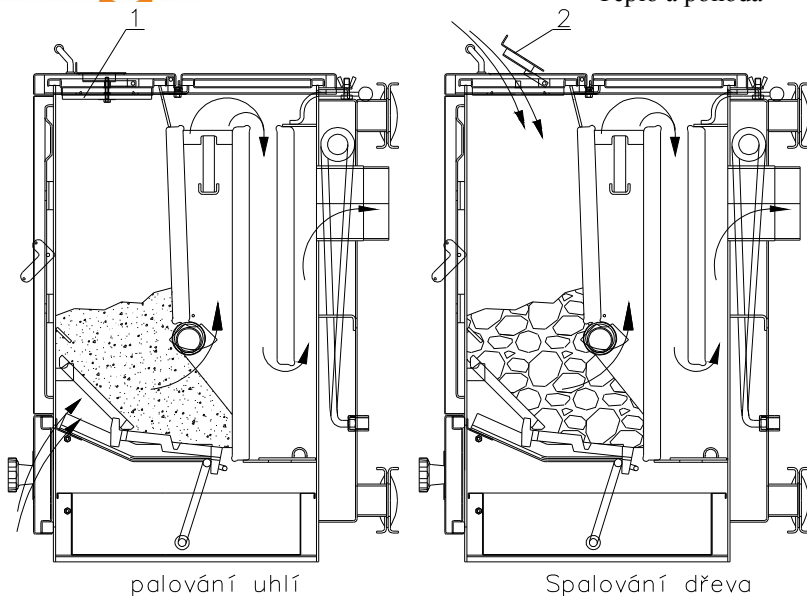
**OPOP s.r.o.**

## 2. CHARAKTERISTIKA KOTLŮ

Ocelové teplovodní kotle řady H 4V jsou svou konstrukcí a povrchovou úpravou určeny pro etážové i ústřední vytápění rodinných domků, s max. hydrostatickou výškou 20 m. Tyto kotle umožňují spalování tuhých paliv, tj. hnědého uhlí a dřeva.



*Poznámka: Pro spalování dřeva je nutné upravit přívod primárního spalovacího vzduchu přes příkládací dvířka. Pro tuto změnu je nutné odmontovat tepelnou izolaci (1), která je na spodní straně příkládacích dvířek a připojit na klapku v příkládacích dvířkách (2) řetízek regulátoru. Při spalování dřeva zůstává dusivka v popelníkových dvířkách zcela uzavřená.*



### 3. Technický popis

Horní část kotle tvoří příkladací dvířka, která jsou uložena na závěsech a čistící dvířka, připevňená ke svařenci křídlovými maticemi. Dvířka jsou utěsněna k tělesu kotle tepelně izolační šňůrou. Vlastní těleso kotle je svařeno z ocelových plechů. Při pohledu shora je rozděleno vodními přepážkami na tři části:

- a) Přední prostor za čelní stěnou kotle tvoří násypnou šachtu s litinovým, posuvným roštem .
- b) Střední část tvoří spalovací prostor, který je nahoře doplněn šamotovou tvarovkou pro dokonalejší spálení kouřových plynů.
- c) Zadní prostor tvoří vratný tah, kde spaliny proudí pod spodní část poslední přepážky a stoupají do kouřového hrdla. V horní části tohoto prostoru je přesuvná zatápní klapka, která umožňuje přímý odtah spalin shora do kouřového hrdla.

Ohniště kotle je vybaveno posuvným kaskádovitým roštem ovládaným pákou na boku kotle. Přiváděné množství sekundárního vzduchu je u kotlů H4V mechanicky nastavitelné klapkami na obou bočních pláštích kotle. Za normálního provozu, na jmenovitý výkon, jsou tyto klapky plně otevřené.

V kotli je možné spalovat jak hnědé uhlí (ořech 1), tak palivové dřevo o max. délce 25cm, pro kotle H412V a H418V, a max 30cm, pro kotle H424V a H430V.

Popelníková dvířka jsou vybavena dusivkou pro regulaci spalovacího vzduchu, pro spalování uhlí a příkládací dvířka jsou vybavena dusivou pro regulaci spalovacího vzduchu, pro spalování dřeva s použitím automatického regulátoru spalovacího vzduchu. Při změně paliva je nutno provést úpravy, viz poznámka str. 1. Pro splnění náležitostí normy ČSN EN 303-5 (Kotle pro ústřední vytápění na pevná paliva, s ruční nebo samočinnou dodávkou, o jmenovitém tepelném výkonu nejvýše 300kW) je nutné provozovat kotel bez vložené popelníkové zásuvky v popelníkovém prostoru, v opačném případě je nutné popelníkovou zásuvku častěji vysypávat.

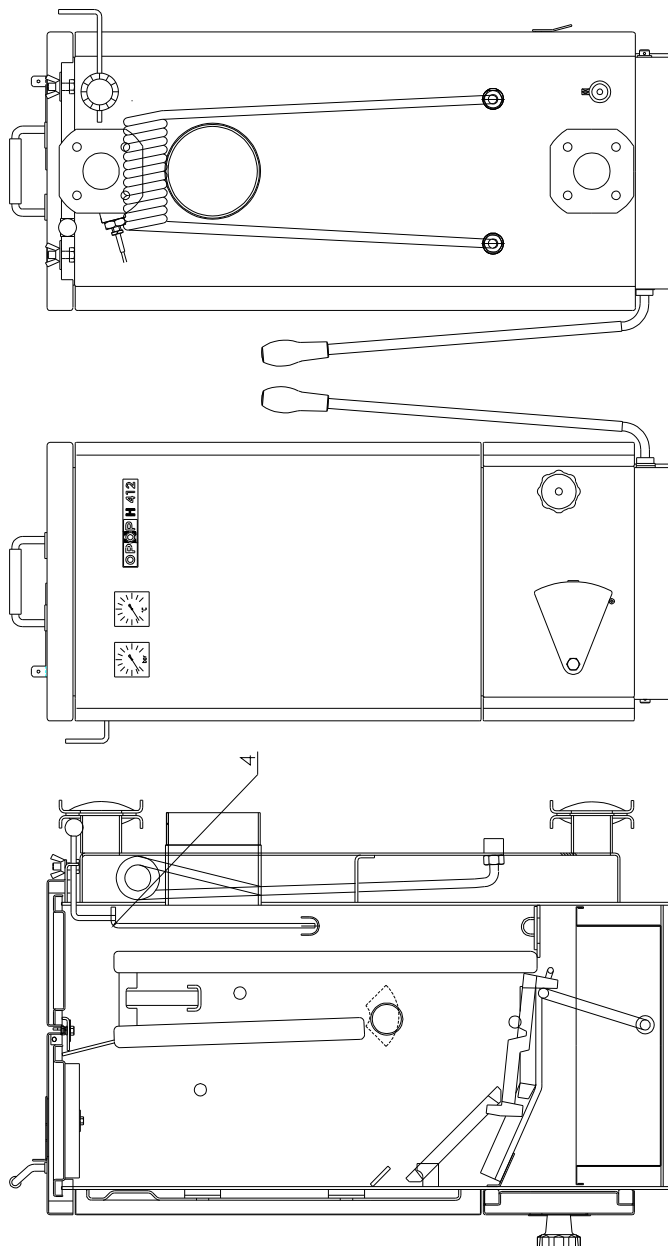
Příruby pro vstup a výstup vody i kouřové hrdlo jsou umístěny na středové ose zadní části kotle. V horní části je nátrubek 3/4" pro připojení regulátoru spalovacího vzduchu a nátrubek 1/2" pro umístění čidla zabezpečovacího zařízení proti přetopení, ve spodní části je nátrubek 1/2" pro vypouštěcí a napouštěcí kohout.

Stěny kotle jsou tepelně izolovány a překryty povrchově upravenými krycími plechy. Příkládací, čistící a popelníková dvířka jsou vyrobená z plechových povrchově upravených dílců a jsou tepelně izolovány. V předním krycím plechu jsou osazeny měřicí přístroje teploměr a tlakoměr, které snímají teplotu a tlak topné vody uvnitř kotle.

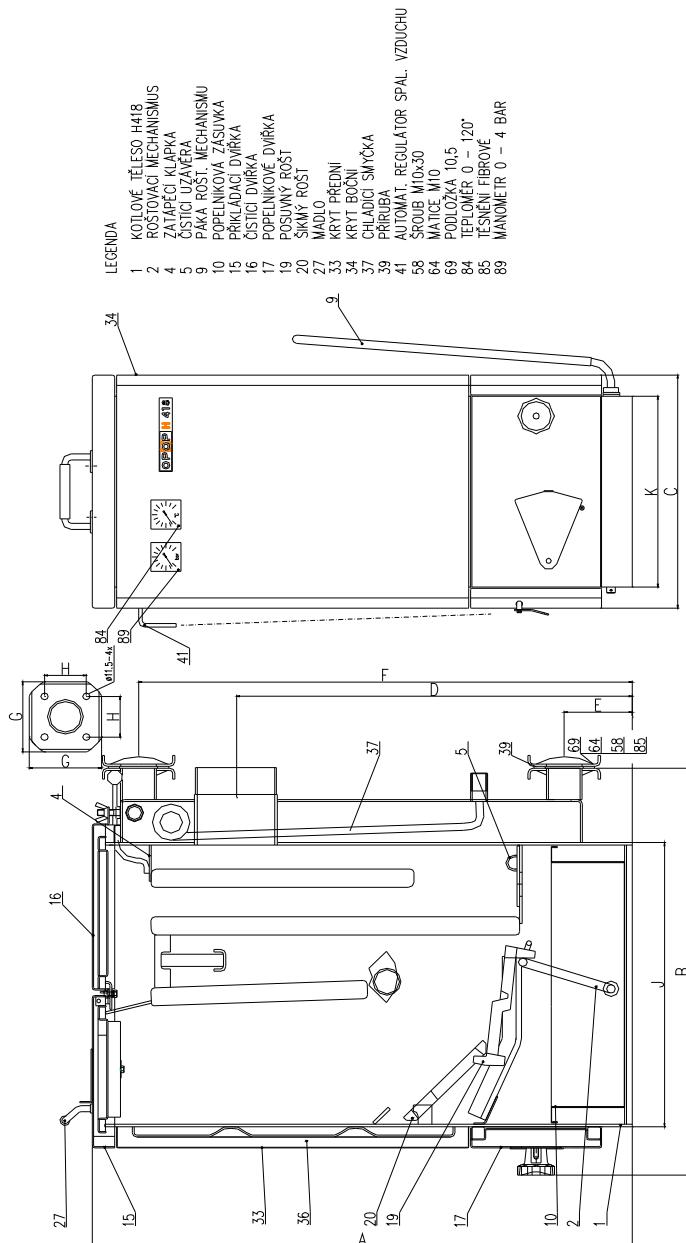
#### **4. Hlavní rozměry tab. 1 k obr. 2**

	H 412V	H 418V	H 424V	H 430V
A - celková výška kotle	865	865	865	1005
B – celková hloubka kotle	598	670	670	670
C – šířka kotle	386	386	490	490
D – umístění kouřovodu	635	635	635	755
E – umístění nátrubku vstupní vody	99	99	99	99
F – umístění nátrubku výstupní vody	781	781	781	921
G – rozměr příruby	116	116	116	116
H – rozteč šroubů příruby	67	67	67	67
J – hloubka základny kotle	398	470	470	470
K – šířka základny kotle	316	316	420	420

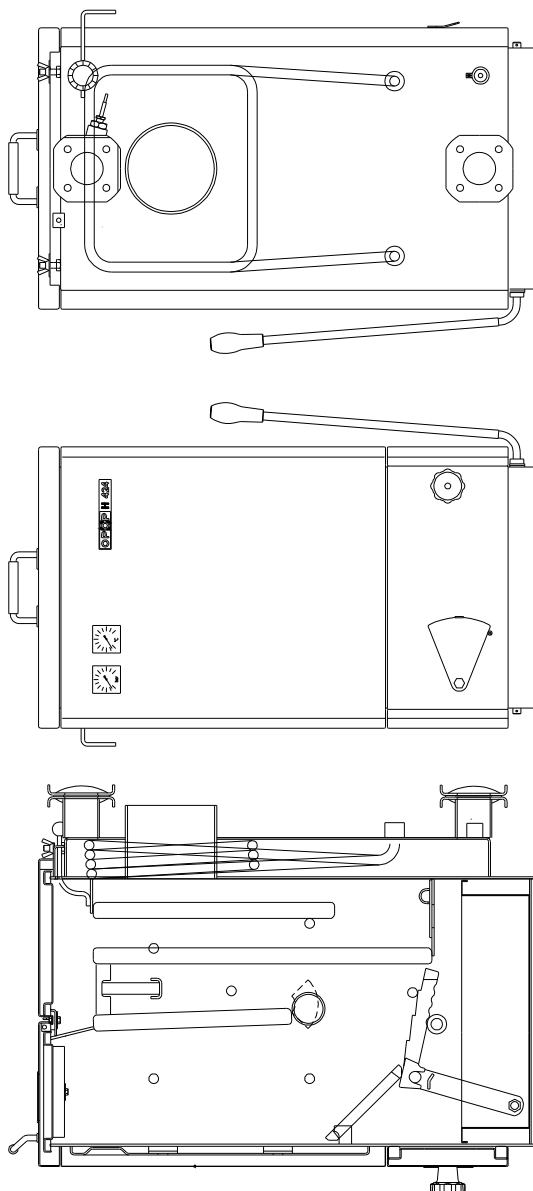
Obr. 1 - kotle H412V



Obr. 2 kotle H418V



Obr. č. 3 kotle H424V



**5. Technické parametry uhlí tab. 2**

		H 412V	H 418V	H 424V	H 430V
Provozní tah	(mbar)	0.18	0.18	0.22	0.27
Objem vody	(l)	22.7	26	35	42
Průměr kouřovodu	(mm)	130	130	160	160
Hydraulická ztráta kotle při $\Delta T$ 20°/10°	(mbar)	0,1/0,37	0,19/0,7	0,28/1,1	0,38/1,4
Třída kotle		2	2	2	2
Doba hoření při jmenovitém výkonu	(hod)	4	4	4	4
Rozsah regulace teploty	(°C)	max. 90	max. 90	max. 90	max. 90
Minimální teplota vstupní vody	(°C)	65	65	65	65
Objem palivové šachty	(l)	35	35	46	57
Rozměry plnicího otvoru	(mm)	182x308	182x308	182x412	182x412
Jmenovitý tepelný výkon	(kW)	14	19	24,5	30
Teplota spalin při jmen. tepel. výkonu	(°C)	355	353	349	345
Hmotnostní průtok spalin při jmen. tepel. výkonu	(g/s)	0,011	0,016	0,021	0,026
Účinnost	(%)	70	71	72	73
Pracovní přetlak	(bar)	2	2	2	2
Výhřevná plocha	(m <sup>2</sup> )	1.36	1.5	1.9	2.35
Hmotnost kotle	(kg)	155	170	210	247
Spotřeba paliva	(kg/hod)	3,9	5,5	7,2	8.91
Druh paliva a obsah vody v palivu	Hnědé uhlí b2, H <sub>2</sub> O max. 20%				
Velikost paliva	Ořech 1				

**Technické parametry dřeva tab. 3**

		0.18	0.18	0.22	0.27
Provozní tah	(mbar)	0.18	0.18	0.22	0.27
Objem vody	(l)	22.7	26	35	42
Průměr kouřovodu	(mm)	130	130	160	160
Hydraulická ztráta kotle při $\Delta T$ 20°/10°	(mbar)	0,1/0,37	0,19/0,7	0,28/1,1	0,38/1,4
Třída kotle		1	1	1	1
Doba hoření při jmenovitém výkonu	(hod)	2	2	2	2
Rozsah regulace teploty	(°C)	max. 90	max. 90	max. 90	max. 90
Minimální teplota vstupní vody	(°C)	65	65	65	65
Objem palivové šachty	(l)	35	35	46	57
Rozměry plnicího otvoru	(mm)	182x308	182x308	182x412	182x412
Jmenovitý tepelný výkon	(kW)	11	15,5	20	25
Teplota spalin při jmen. tepel. výkonu	(°C)	235	230	225	220
Hmotnostní průtok spalin při jmen. tepel. výkonu	(g/s)	0,016	0,02	0,023	0,027
Účinnost	(%)	66,8	68,8	70,9	73
Pracovní přetlak	(bar)	2	2	2	2
Výhřevná plocha	(m <sup>2</sup> )	1.36	1.5	1.9	2.35
Hmotnost kotle	(kg)	155	170	210	247
Spotřeba paliva	(kg/hod)	3,6	5	6,5	8
Druh paliva a obsah vody v palivu	Palivové dříví, H <sub>2</sub> O max. 20%				
Velikost paliva		25 cm	25 cm	30 cm	30 cm



## Poznámka



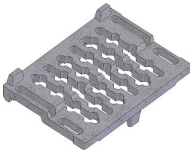

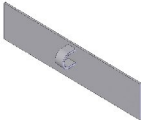
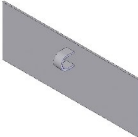
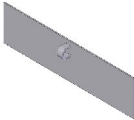
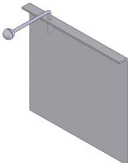
Spotřeba paliva je přímo závislá na kvalitě a druhu použitého paliva a také udržování čistoty vnitřních teplosměnných ploch kotle.

Stáložárnost kotle, při palivu hnědé uhlí ořech 1, je min. 10 hod.

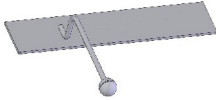


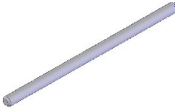
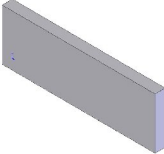
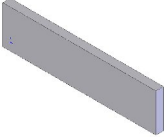


## **6. Seznam vyměnitelných náhradních dílů**

Seznam náhradního dílu	Pozice náhrad. dílu na obr.2
1) Příkládací dvířka	15
2) Čistící dvířka	16
3) Popelníková dvířka	17
4) Šikmý rošt litinový	20
5) Posuvný rošt litinový	19
6) Čistící klapka	5
7) Zatápěcí klapka	4
8) Roštovací mechanismus	2
9) Popelníková zásuvka	10
10) Kryt přední	33
11) Kryt boční levý, pravý	34
12) Škrabka a háček pro čištění ploch kotle	
13) Kartáč (držák+ocelová štětka)	
14) Teploměr	84
15) Tlakoměr	89
16) Automatický regulátor spalovacího vzduchu	41
17) Napouštěcí kohout	
18) Madlo příkládacích dvířek	27
19) Fibrové těsnění	85

## Obr. Vybrané náhradní díly

Název dílu		Číslo ND	Pro kotel
Šikmý rošt		H418030	H412V, H418V
Šikmý rošt		H424030	H424V, H430V
Posuvný rošt		H418031	H412V, H418V
Posuvný rošt		H424031	H424V, H430V
Čistící klapka		H412001	H412V
Čistící klapka		H418001	H418V
Čistící klapka		H424001	H424V
Zatápěcí klapka		10 H412002	H412V

## Obr. Vybrané náhradní díly

Název dílu		Číslo ND	Pro kotel
Zatápěcí klapka		H418002 H424002	H418V H424V, H430V
Roštovací mechanismus		H418023	H412V, H418V
Roštovací mechanismus		H424030	H424V, H430V
Podpěra roštu		H424022	H424V, H430V
Šamotová deska		H418040	H412V, H418V
Šamotová deska		H424040	H424V, H430V
Trubka sekundáru		H418041	H412V, H418V
Trubka sekundáru		H424041	H424V, H430V

## **7. Seznam dodávaného príslušenství**

- 1) Škrabka a háček pro čistění ploch kotle
- 2) Kartáč (držák+ocelová štětka)
- 3) Napouštěcí kohout
- 4) Automatický regulátor spalovacího vzduchu
- 5) Stínící plech (jen u H412, H418)
- 6) Madlo příkládacích dvířek + vruty k uchycení
- 7) Páka roštovacího mechanismu
- 8) Příruba (2ks)
- 9) Fibrové těsnění (2ks)
- 10) Šroub M10 (8ks)
- 11) Matice M10 (8ks)
- 12) Podložka 10,5 (8ks)
- 13) Návod k obsluze se záručním listem
- 14) Čistící klapka

## **8. Obsluha kotle**

Před prvním zátopem je nutné :

Překontrolovat zda je kotel a celý topný systém naplněn vodou nebo jiným teplotnosným mediem a řádně odvzdušněn.

Překontrolovat těsnost odtahových cest.

Překontrolovat usazení čistící uzávěry ( č.5 ), aby se zabránilo přisávání falešného vzduchu do prostoru výměníku.

Při použití paliva - hnědého uhlí, zapojit řetízek regulátoru na klapku v popelníkových dvířkách. Klapka v příkládacích dvířkách uzavřena. Na spodní straně příkládacích dvířek namontována tepelná izolace

Při použití dřeva jako paliva, připojení řetízku regulátoru na klapku v příkládacích dvířkách. Klapka v popelníkových dvířkách uzavřena, tepelná izolace příkládacích dvířek je odstraněna.



## 8.1 Zatápění

V kotli se zatápí jako v normálních kamnech. Horními dvířky vhodíme na rošt papír a nasypeme zapalovací třísky, na které přidáme několik hrubších kusů dřeva. Kouskem zapáleného papíru zažehneme zesponu nasýpanou nálož. Uzavřeme popelníková dvířka a zkontrolujeme funkčnost otevírání dusivky dvířek pomocí automatického regulátoru spalovacího vzduchu. V případě nízkého tahu v komíně otevřeme zatápěcí klapku zatlačením táhla do tělesa kotle **a uzavřeme otvory pro přívod sekundárního vzduchu na bočních stranách kotle**. Po prohoření dřeva postupně přidáváme palivo a dbáme na to, abychom předčasným přidáním velkého množství paliva neudusili hoření. Takto postupujeme, až množství přiloženého paliva převyšší spodní hranu první přepážky. Pak můžeme najednou přiložit takové množství paliva, které plnicí šachtu zaplní do takové výšky aby bylo zaručeno těsné dovření dvířek. Po rozhoření uzavřeme zatápěcí klapku vytažením táhla na zadní stěně **kotle a otevřeme otvory pro přívod sekundárního vzduchu na bocích kotle**.

Abychom předešli případnému uniknutí kouře při otevření příkladacích dvířek při doplňování paliva, postupujeme takto:

- před příkládáním uzavřeme vstup vzduchu dusivkou na popelníkových dvířkách a příkladací dvířka pootevřeme jen asi 1 až 1,5 cm v přední části příkladacích dvířek. Počkáme asi 10 sekund až budou kouřové zplodiny odsáty a pak můžeme příkladací dvířka otevřít úplně. Po doplnění paliva otevřeme opět vstup spalovacího vzduchu. Při dobrém komínovém tahu nebo naplněné plnicí šachtě není potřeba tímto způsobem postupovat.



## 8.2 Odpopelování

Abychom zajistili dobrý přístup spalovacího vzduchu pro dokonalé hoření, musíme občas odstranit zbytky prohořelého paliva -popel z roštu. Provedeme to kýváním páky, která je vyvedena na boční stěně kotle. Tímto pohybem se posouvá rošt a popel propadne do prostoru popelníku. V případě, že se na roštu vytvoří hrubé zbytky škváry, odstraníme ji za provozu kotle větším pohybem této páky. Tím se vysouvá kaskádovitý rošt a hrubé zbytky paliva propadnou do prostoru popelníku. Kdyby škvára zůstala viset v roštu, rychlým posouváním páky škváru setřese.

Tímto způsobem postupujeme i při čištění kotle po skončení vytápění. Dbáme na to, aby se v prostoru pro popelníkovou zásuvku nehromadily zbytky popela, které by případně spadly mimo popelníkovou zásuvku a bránily tak jejímu správnému zasunutí.



### **8.3 Čištění kotle**

Abychom dosáhli co největší hospodárnosti provozu a tím nejvyšší účinnosti kotle, musíme vnitřní část kotlového tělesa občas, to je jednou za 14 dnů nebo za měsíc (dle intenzity vytápění a použitého paliva), řádně vyčistit. Toto provedeme razantním seškrábáním nánosu ze stěn škrabkou a ocelovým kartáčem, které jsou součástí příslušenství kotle. Čištění kotle provádíme při vyhaslém kotli.

#### **Při čištění postupujeme takto:**

- a) vložíme popelníkovou zásuvku do popelníkového prostoru
- b) provedeme demontáž čistících dvířek (16) a zatápěcí klapky (4). Vyjmeme háčkem čistící klapku (5), která je umístěna v zadním prostoru kotle na dně zadního průduchu. Čistící klapka uzavírá prostor mezi zadním průduchem přepážky a popelníkovou zásuvkou. Razantně seškrábeme nánosy na stěnách kotle pomocí škrabky a ocelového kartáče. Po odstranění nečistot usadíme zpět čistící klapku a pomocí přenosné svítilny provedeme kontrolu, zda je čistící klapka řádně usazena.
- c) opačným způsobem vrátíme zpět do kotle zatápěcí klapku, uzavřeme čistící dvířka a přiměřeně dotáhneme dvě křídlové matice v zadní části čistících dvířek.
- d) vyčištění provedeme i v přední části kotle v násypné šachtě při otevřených příkládacích dvířkách
- e) z roštů odstraníme zbytky škváry a popele pohybem roštovací páky.
- f) vyjmeme popelníkovou zásuvku přes otevřené popelníkové dvířka, vysypeme obsah popelníkové zásuvky, provedeme vyčištění prostoru popelníkové zásuvky od zbytků škváry a popele, které při čištění nebo roštování spadly mimo popelníkovou zásuvku a uzavřeme popelníkové dvířka.



**POZOR !!!** Popel je nutno odkládat do nehořlavé nádoby s víkem.

## **9. Údržba kotle a topného zařízení**

Před uvedením topného zařízení do provozu naplníme vodní systém topného zařízení vodou, pokud možno měkkou. Občas kontrolujeme stav vody v topném zařízení. Kotel nikdy nepřetápíme přes 90°C. Jemné bubláni v tělese kotle při teplotě vody nad 80°C není závadou. Je však závadou, projeví-li se při teplotě nižší případnými rázy apod. Bývá to známkou nesprávně provedené montáže nebo zavzdušněného a nedoplňného systému vodou. V případě potřeby je možno do vodního systému doplnit nemrznoucí kapalinu Friterm ([www.velvana.cz](http://www.velvana.cz)) nebo antikoroziční přípravek Inhikor II.

Uživatel je povinen svěřit uvedení do provozu, pravidelnou údržbu a odstranění závad jen odbornému servisu.

## **10. Bezpečnostní pokyny pro montáž a obsluhu kotle**

Kotel na pevná paliva smí instalovat pouze podnik s platným oprávněním provádět jeho instalaci nebo osoby naší firmou pověřené (viz. seznam servisních organizací). Na instalaci musí být zpracován projekt dle platných předpisů. Pro informaci uvádíme základní podmínky montáže.

Před spuštěním provozu kotle je nutno provést dokompletaci kotle (prvky, které je nutno nainstalovat až po dopravě, jsou uloženy v popelníku jako příslušenství kotle)

### ***10.1 Montáž a nastavení regulátoru tahu***

V zadní horní části kotle je navařena ¾“ jímka pro instalaci regulátoru tahu kotle. Pouzdro regulátoru tahu se do této jímky vodotěsně našroubuje (napakuje), nastavení přístroje provedte dle dodaného návodu na montáž od výrobce regulátoru.



**POZOR !!!** Je nutné dodržet minimální vzdálenost 200 mm hlavice regulátoru od kouřovodu. Pokud je tato hlavice instalována v menší vzdálenosti je nutné kouřovod od hlavice tepelně izolovat jinak hrozí roztavení plastového krytu hlavice.

## 10.2 Montáž vypouštěcího ventilu

V zadní spodní části je na kotli navařen ½“ nátrubek, do kterého se našroubuje (napakuje) vypouštěcí ventil. **Po napuštění** vody do systému je nutné **uzavřít tento ventil!**

## 10.3 Připojení ke komínu

Doporučené průřezy komínů pro kotle ústředního vytápění – tyto údaje jsou pouze orientační

Výkon kotle	Průřez komínu v mm		
	výška komínu 8m	výška komínu 12m	výška komínu 15m
kW			
12	15 x 15		
18	15 x 20		
24		Ø 180 mm	
30		Ø 180 mm	
35			Ø 200 mm
49,5			Ø 200 mm

Kotel smí být nainstalován jen ke komínu dle ČSN 73 4201:1989 (Navrhování komínů a kouřovodů).

**Připojení teplovodního kotle musí být provedeno jen se souhlasem kominické organizace .**

Kotel musí být připojen k samostatnému komínovému průduchu, který má dostatečný tah pro všechny prakticky možné provozní poměry.

Trubní odvod upevněný v sopouchu a nasazený na kouřovém hrdle spotřebiče paliv musí být pevně sestaven a nasazen, aby nedošlo k jeho náhodnému, nebo samovolnému uvolnění.

Jednotlivé roury kouřovodu mají být do sebe zasunuty alespoň 80 mm. Doporučujeme, aby kouřovod od kotle ke komínu nebyl delší nežli 1 m a aby směrem ke komínu stoupal (cca 1:20).

Teplovodní soustava musí být provedena dle ČSN 06 0310:1983 (Ústřední vytápění, projektování a montáž), ČSN 06 0830:1996 (Zabezpečovací zařízení pro ústřední vytápění a ohřívání užitkové vody).

Kotel a kouřovod musí odpovídat požárními předpisy ČSN 06 1008:1997 (Požární bezpečnost tepelných zařízení), ČSN 73 0823:1984 (Požárně technické vlastnosti hmot. Stupně hořlavosti hmot) a smí být instalován v bezpečné vzdálenosti 200 mm od hořlavých hmot stupně B, C1 a C2. Uvedenou bezpečnou vzdálenost 200 mm je nutno zdvojnásobit, jsou-li spotřebiče a kouřovody umístěny v blízkosti hořlavých hmot

stupně hořlavosti C3. Bezpečnou vzdálenost je nutno zdvojnásobit i v tom případě, kdy stupeň hořlavosti hořlavé hmoty není prokázán.

Bezpečnou vzdálenost je možno snížit na polovinu při použití nehořlavé tepelně izolující stínící desky stupně A o tloušťce minimálně 5mm umístěné 25cm od chráněné hořlavé hmoty (vzduchová izolace).

### 10.4 Rozdělení hmot do stupňů hořlavosti (viz ČSN 73 0823:1984).

- A) nehořlavé
  - B) nesnadno hořlavé
  - C<sub>1</sub>) těžce hořlavé
  - C<sub>2</sub>) středně hořlavé
  - C<sub>3</sub>) lehce hořlavé
- A) nehořlavé:** kámen, žula, pískovec, betony, porobeton, pěnobeton, cihly, šamot, malty, omítkoviny, kovy, sklo a ostatní minerální taveniny, azbestocementové desky
- B) nesnadno hořlavé:** Akumin, Izomin, sádrokartonové desky, heraklit, Lignos, Rajolit, Velox, novodur, Durufol B, Duroplast H, Dekorplast, Rotizol, Čedičová plst', Haver, skleněné rohože
- C<sub>1</sub>) těžce hořlavé:** dřevo listnaté, buk, dub, překližka, Hobrex, Sirkolit, Werzalit, Ecrona, Umakart
- C<sub>2</sub>) středně hořlavé:** dřevo jehličnaté, borovice, modřín, smrk, dřevotřískové desky, Piloplast, Duplex, Solodur, korkové desky SP, korkové parkety
- C<sub>3</sub>) lehce hořlavé:** dřevotřískové desky laminované, pilinové desky, Pilolamit, dřevovláknité desky, hobra, Sololak, Sololit, korkové desky BA, Polystyren, Polyuretan

Kotel může být používán dle ČSN 33 20 00 - 3:1995 v prostředí základním AA5/AB5 za předpokladu, že za okolností vedoucích k nebezpečí přechodného vzniknutí hořlavých plynů nebo par a při pracích, při nichž by mohlo vzniknout přechodné nebezpečí požáru nebo výbuchu (např. při lepení linolea, PVC apod.) musí být spotřebič včas před vznikem nebezpečí požáru vyřazen z provozu.

Je-li podlaha z hořlavého materiálu, musí být kotel postaven na nehořlavé tepelně izolující podložce, která přesahuje kotel na straně příkládacích a popelníkových dvířek nejméně o 30 cm, na ostatních stranách nejméně o 10 cm.

## 10.5 POKYNY PRO MONTÁŽ A POUŽITÍ TLAKOVÝCH EXPANZNÍCH NÁDOB PRO OCELOVÉ KOTLE

- 1) Přívodní potrubí k tlakové expanzní nádobě musí být co nejkratší bez uzavírek a s možností dilatace. Expanzní nádoba musí být umístěna tak, aby nemohlo dojít k ohřátí nádoby sálavým teplem.
- 2) Každá otopná soustava musí být provedena dle ČSN 06 0830 (Zabezpečovací zařízení pro ústřední vytápění a ohřívání užitkové vody), opatřena nejméně jedním spolehlivým pojistným ventilem umístěným na výstupním potrubí nebo na kotli, a manometrem (tlakoměrem). Umístění, montáž a světlost pojistných ventilů musí odpovídat ČSN 06 0830.
- 3) Při montáži pojistného ventilu je zapotřebí překontrolovat správnost jeho seřízení přetlakem 180 kPa, při kterém se musí pojistný ventil otevřít. V případě špatného seřízení pojistného ventilu je nutno provést nové seřízení.
- 4) Montáž a seřízení pojistného ventilu, montáž s přezkoušením a úpravou tlaku plynu v tlakové expanzní nádobě smí provádět jenom organizace k tomu oprávněná. Před napuštěním systému vodou je zapotřebí změřit tlak plynu v tlakové expanzní nádobě, je-li vyšší než hydrostatická výška v systému.
- 5) Zdroj tepla musí být vybaven mimo jiné ve smyslu ČSN 06 0830 a ČSN EN 303-5, u kotlů na spalování tuhých paliv regulátorem tahu. Nejvyšší pracovní teplota je omezena na 90 °C.
- 6) Tlaková expanzní nádoba a přívodní potrubí musí být chráněny proti zamrznutí vody.
- 7) Hodnotu plnicího přetlaku plynu v expanzní nádobě upravit odpuštěním na hodnotu hydrostatického tlaku soustavy za studena. Odpuštění se provádí přes autoventilek na tlakové expanzní nádobě a přetlak se měří manometrem na měření tlaku v pneumatikách. Doplněním vody do systému upravit tlak na hodnotu vyšší maximálně o 10 kPa než je hydrostatická výška v systému.
- 8) Po naplnění systému vodou označit ryskami na manometru upravenou hydrost. výšku a max. tlak v systému po dosažení teploty vody 90 °C.
- 9) Pokud dojde za provozu ke změnám tlakového rozdílu dle označených rysek, překročení minimálního nebo maximálního tlaku, je zapotřebí systém zkontrolovat, řádně odvzdušnit, doplnit vodu za studeného stavu, popřípadě doplnit tlak plynu v tlakové expanzní nádobě dle pokynů výrobce.
- 10) Při použití tlakové expanzní nádoby, smí být největší výška vodního sloupce v topném systému 12 m.
- 11) U každé tlakové expanzní nádoby musí být provedena vnější kontrola nejméně 1x za rok, spojená s kontrolou plnicího tlaku.
- 12) Na každý systém vytápění musí být vypracovaný a schválený projekt a provedeno zapojení zařízení pro odvádění přebytečného tepla dle obr. a dle tohoto provedena montáž a zapojení kotle.
- 13) Při správně volené tlakové expanzní nádobě nesmí dojít k většímu skutečnému tlakovému rozdílu než 60 kPa při teplotách vody v systému od 10 do 90 °C.

Tento tlakový rozdíln lze vyzkoušet při topné zkoušce, kdy se voda v systému zahřívá ze studeného stavu. Pokud dojde k většímu tlakovému rozdílu než 60 kPa, je tlaková expanzní nádoba špatně volená a vzniká nebezpečí poškození tlakového tělesa.

### 10.6 ZAPOJENÍ KOTLE SE ZABEZPEČOVACÍM ZAŘÍZENÍM PROTI PŘETOPENÍ

Kotle řady H4 jsou dle požadavků ČSN EN 303-5 a nařízení vlády 182/1999sb. vybaveny pojistným výměníkem tepla pro odvádění přebytečného tepla, který musí zajistit, aby nebyla překročena nejvyšší teplota vody v kotli tj. 110°C. Tento pojistný výměník tepla je konstruován jako průtokový ohříváč vody, který je na vstupu ovládan pojistným odpouštěcím ventilem.

Připojovací rozměry nátrubků umožňují používat dva druhy armatur a to pojistnou odtokovou armaturu TS 130 se zdvojeným čidlem od firmy Honeywell nebo pojistku proti přehřátí kotle STS 20 od firmy Watts. Pro oba typy armatur má náš výrobek certifikaci.

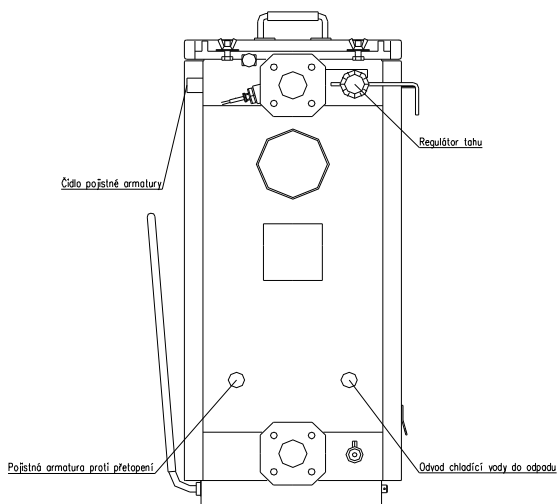


Schéma zapojení obou ventilů je stejné.

**Princip činnosti:** čidlo v 1/2" jímc v zadní horní části kotle snímá teplotu vody v kotli, v případě, že dojde ke zvýšení teploty vody v kotli na 95°C ( TS 130 ) resp. 97°C ( STS 20 ) začne armatura automaticky otevírat a pouštět do vestavěného pojistného výměníku vodu, která odebírá teplo a zabrání tak přetopení kotle. Po vychlazení vody v kotli začne

armatura automaticky zavírat až úplně zastaví přítok studené vody do pojistného výměníku. Tato činnost se může i několikrát opakovat, záleží na množství paliva v náspyňné šachtě, resp. na době trvání sníženého odběru tepla otopnou soustavou.



### Upozornění:

- montáž a zapojení provádějte dle obr. na straně 18 a pokynů výrobce
- odpouštěcí pojistný ventil je nutno připojit vždy na vstup vody do chladicí smyčky, aby chladicí smyčka nebyla pod stálým tlakem užitkové vody
- jiné připojení chladicí smyčky nedoporučujeme - viz. obrázek zapojení kotle
- v případě nedodržení doporučeného připojení chladicí smyčky ke kotli dle návodu pro obsluhu, může dojít k přetlakování chladicí smyčky a tím k její netěsnosti, takto poškozená smyčka nespadá do záručních podmínek
- pro správnou činnost ventilu musí být zajištěno připojení ventilu na trvalý zdroj chladicí vody o tlaku min. 1 bar. (nejlépe veřejný vodovod) o teplotě cca 15°C
- nejméně jednou ročně přezkontrolovat správnou funkci ventilu
- v případě nejasnosti připojení chladicí smyčky, kontaktujte servisního pracovníka výrobce na tel. 571 675252 nebo 602 743970

## 10.7 BEZPEČNOSTNÍ POKYNY PRO OBSLUHU KOTLE

**Z hlediska bezpečnosti a hospodárnosti provozu musí být spotřebič obsluhován dle pokynů v tomto návodu.**

Kotel je možno nechat bez dozoru za předpokladu, že výkon bude nastaven tak, aby nemohlo dojít k přetopení soustavy (tlumený provoz), nebo je-li vybaven seřízeným a fungujícím regulátorem výkonu, přesto však musí být pod občasnou kontrolou obsluhy



**POZOR !!!** Při provozu mohou být některé části kotle ( příkladací, čistící a popelníkové dvířka, kouřovod ) zahřáty na vyšší teplotu, při dotyku s těmito částmi hrozí popálení.

Kotel smí obsluhovat jen dospělé osoby, seznámené s tímto návodem. Ponechat děti bez dozoru u spotřebiče je nepřipustné. Je zakázáno používat hořlavé kapaliny pro zatápění ve spotřebiči a jakýmkoliv způsobem zvyšovat během provozu jeho jmenovitý výkon (přetápění je možné max. dle tab.2).

Uživatel smí provádět jen běžnou údržbu, případně výměnu dodávaných náhradních dílů. Nesmí zasahovat do konstrukce kotle, měnit jeho funkci nebo ponechat v provozu poškozený výrobek.

**Umístění paliva** - je vyloučeno ukládat palivo za kotel nebo skládat ho vedle kotle ve vzdálenosti menší než 400 mm.

- výrobce doporučuje umístit palivo do min. vzdálenosti 1 m od kotle nebo jej skladovat v jiné místnosti než je kotel.



### **Upozornění:**

na spotřebič a do vzdálenosti menší než bezpečná vzdálenost od něho nesmí být kladeny předměty z hořlavých hmot.

Je nutno upozornit na několik důležitých zásad, které je třeba dodržovat, aby funkce kotle byla bezpečná a hospodárná.

- svědomitost obsluhy
- suché palivo vhodné velikosti - hnědé uhlí ořech I, palivová dříví 25cm, resp. 30cm dlouhá polena
- přiměřený provozní tah komína
- čistý kotel (tahy a průduchy)
- těsný kotel - řádně usazená a zatěsněná čistící, příkladací a popelníková dvířka
- správná volba výkonu kotle pro daný vytápěný objekt



### **Poznámka:**

Výrobce doporučuje vřadit do otopného okruhu vhodné směšovací zařízení, hlavně při použití oběhového čerpadla, aby vstupní teplota vytápěné vody v kotli neklesla pod 65°C.



## Upozornění:

Při prvním zátopu, při úplně čistém kotli, se může orosení ploch projevit tak intenzivně, že může být považován za tekoucí kotel. Toto orosení zmizí, překročí-li teplota v kotli 70° C. Po roztopení nezapomeňte uzavřít zatápěcí klapku vytažením táhla na zadní straně kotle **a otevřít otvory pro vstup sekundárního vzduchu, které jsou na bocích kotle.**

## 11. Likvidace odpadu

Obalový materiál ( papír a dřevo ) je možno spálit v kamnech, pásku PP, nespálené zbytky a popel likvidovat jako domovní odpad.

Po ukončení životnosti kamen likvidovat plášť a rošty jako kovový odpad, izolační materiál odevzdat ve sběrném dvoře.

Dřevěné latění je určeno pro jedno použití a nelze jej jako výrobek dále používat. Jeho likvidace podléhá zákonu 185/2001 Sb., Zákon o odpadech a o změně některých dalších zákonů, ve znění pozdějších předpisů. Použité obalové materiály splňují podmínky pro uvádění obalů na trh, stanovené zákonem č. 477/2001 Sb., Zákon o obalech a o změně dalších zákonů, v platném znění.

## 12. Stanovení velikosti akumulární nádrže

Výpočet nejmenšího objemu zásobníku:

$$V_{sp} = 15 T_b \times Q_n (1 - 0,3 \times (Q_H / Q_{min}))$$

Kde:  $V_{sp}$  ..... objem akumulární nádrže v l

$T_b$  ..... doba hoření v hod

$Q_n$  ..... jmenovitý tepelný výkon v kW

$Q_H$  ..... tepelné zatížení budov v kW

$Q_{min}$  ... nejmenší tepelný výkon v kW

Rozměry akumulární nádrže musí být stanoveny podle výkonu, dle použitého paliva, podle toho, které má největší akumulární nádrž. Tato akumulární nádrž není nutná v případě, že vypočítaný objem je menší než 300l.

**13. ZÁRUČNÍ LIST****na teplovodní kotel: H412V, H418V, H424V, H430V výrobní číslo**

---

**Výrobce:** OPOP spol. s r.o., Valašské Meziříčí  
**Tel.:** 571 675 589, **fax.:** 571 611 225

Datum expedice ze závodu: \_\_\_\_\_

**Podmínky záruky:**

Tento záruční list obsahuje osvědčení o jakosti a kompletnosti. Výrobce potvrzuje, že výrobek je kontrolován a odpovídá svým provedením technickým podmínkám a ČSN EN 303-5.

Za jakost, funkci a provedení kotle ručíme po dobu 24 měsíců ode dne prodeje příslušnému spotřebiteli, nejdéle však 30 měsíců ode dne vyskladnění z výrobního podniku a to tím způsobem, že vady vzniklé prokazatelně následkem vadného materiálu, vadné konstrukce, nebo vadného provedení odstraníme v nejkratší době na náš náklad s podmínkou, že kotel:

- je v normálním technickém stavu dle návodu k obsluze
- je připojen na komínový průduch dle ČSN 73 4201:1989
- není násilně mechanicky poškozen (nebyl proveden neoprávněný zásah s výjimkou zásahů povolených v návodu k obsluze)
- komínový tah dle ČSN musí odpovídat hodnotě uvedené v tab. 2, dle typu kotle
- spotřebitel při uplatňování reklamace předloží tento záruční list, řádně vyplněný
- jsou dodrženy pokyny výrobce pro použití tlakových expanzních nádob

**Poznámka:**

Při hlášení závady je nutné vždy předložit tento záruční list, udat přesnou adresu a uvést okolnosti, za kterých k závadě došlo. O způsobu a místě opravy bude rozhodnuto v našem podniku.

TK dne \_\_\_\_\_

Prodáno dne \_\_\_\_\_



### **Upozornění:**

*Za ocelový svařenec* - jeho trvalou těsnost ručíme po dobu 60-ti měsíců ode dne vyskladnění z výrobního podniku. Podmínkou uznání této záruky je skutečnost, že v topném systému nebyla použita tlaková expanzní nádoba a k netěsnosti došlo vinou nekvalitního materiálu případně svařčeské práce. Záruku nelze uznat při poruchách zaviněných obsluhou. Pokud bude záruka v prodloužené záruční době uznána, předáme náhradní svařenec prostřednictvím kusové dopravy nebo osobním odběrem uživateli. Náklady spojené s dopravou, výměnou a vrácením vadného svařence do výrobního podniku hradí uživatel. Pokud nebude vadný svařenec vrácen výrobnímu podniku do 30 dnů od data zaslání nebo předání náhradního svařence, bude uživateli vyúčtován svařenec v plné výši.

Na vyměněný svařenec v prodloužené záruční době tj 60 měsíců se vztahuje záruka 24 měsíců od data odebrání.

Svařenec kotle je nastříkaný černou, vodou ředitelnou, barvou, což může mít za následek loupání této barvy. Loupající se barva nemá vliv na funkci kotle. Po prvním zatopení se tato barva opálí.

### **Postup při reklamaci :**

- 1) Předložit osobně, poštou nebo faxem potvrzený záruční list s dokladem o zaplacení výrobku.
- 2) Nahlásit přesnou adresu, případně telefon a uvést okolnost, při které k události došlo.
- 3) Servisní technik výrobce oznámí uživateli výrobku způsob vyřízení reklamace :
  - a) zasláním reklamovaného dílu na výměnu
  - b) v případě nemožnosti postupu podle bodu a) má výrobce právo určit způsob, termín a provedení opravy svým servisním pracovníkem nebo smluvním partnerem
  - c) uživatel je povinen umožnit výrobcu opravu podle bodu b)
  - d) neumožní-li uživatel přístup k provedení opravy, považuje výrobce tuto reklamaci za ukončenou
  - e) v případě neopravitelnosti závady má uživatel právo na výměnu vadného dílu
  - f) v případě neoprávněnosti reklamace tj. nepotvrzení závady nebo netěsnosti svařence servisním pracovníkem, budou reklamujícímu vyúčtovány náklady spojené s prohlídkou a cestovným k uživateli
  - g) v případě nutnosti urychlení reklamace kontaktujte servisního pracovníka výrobce na tel. : 571 675 252 nebo 602 743 970

*Vážený zákazníku,*

jsme velmi rádi, že jste se rozhodl zakoupit si náš výrobek. Toto rozhodnutí Vás opravňuje k získání 10% slevy na náhradní díly. K tomu, abyste získal výše uvedené výhody, je potřebné vyplnit registrační kartu a zaslat ji na naši adresu:

***OPOP spol s r.o.***  
***Obchodní oddělení***  
***Zašovská 750***  
***757 01 Valašské Meziříčí***

*Po obdržení vyplněného formuláře Vám obratem zašleme Zákaznickou kartu, která Vás opravňuje k získání slev u výrobce na náhradní díly. Při objednávání náhradních dílů je nutné vždy uvádět číslo Vaší Zákaznické karty na ní uvedené.*

*Děkujeme za Vaši důvěru.*

Zde odstříhnete a zašlete na naši adresu

.....

### **14. REGISTRAČNÍ KARTA**

Jméno..... výrobní číslo výrobku.....

Příjmení..... prodejce.....

Ulice a č.p. .... typ výrobku.....

Město.....

PSČ.....

Telefonní číslo(nepovinné).....

E-mail .....

Podpis.....

**Seznam servisních organizací kotlů na tuhá paliva**

- |   |                   |
|---|-------------------|
| 1 M V T - Tomášek - Pekárenská 109 - Trhové Sviny T. 386 322936 - 602 474189          | Č. BUDĚJOVICE     |
| 2 KTK KOVOSTAV - Jar. Kratochvíl - Svatokřížská 37 - Ronov nad Doubravou T 469 690417 | ČÁSLAV            |
| 3 Montážní Domažlická - Horáček - Janáčková 490 - T 379 724011- 602 882440            | DOMAŽLICE         |
| 4 Václav Klejšmíd - Poděbradova 1170- Dvůr Králové T 499 620626 - 603 868404-5        | DVŮR KRÁLOVÉ      |
| 5 THERMONA KRKONOŠE - M. Polák - U pivovaru 123 - T 499 440329 - 604 731000           | RUDNÍK u VRCHLABÍ |
| 6 THERMONA KRKONOŠE - M. Hronek - U pivovaru 123 - T 499 440329 - 604 861368          | RUDNÍK u VRCHLABÍ |
| 7 INSTALATERSTVÍ - M. Svítíl - Přemyslova 225 - T 495 264323 - 736 247480             | HRADEC KRÁLOVÉ    |
| 8 Oldřich Horáček - Loudátová 245 - Chrastava T 485 143001 - 777 720232               | HRÁDEK nad NISOU  |
| 9 PROGRES - Luboš Birner - P. Bezruč 9 - T 379 422705, 602 429117                     | HORŠOVSKÝ Týn     |
| 10 Oskar Schovánek - Jílové u Držkova 109 T 608 807041                                | Železný Brod      |
| 11 I T P - p. Zeman - Bavlnářská 360 - Semily T 481 622265 - 606 613964               | JIČÍN             |
| 12 Vodoinstalatérství Zd. Vodseďálek - Kněžnice 30 - Libuň T 493 591097- 732 254748   | JIČÍN             |
| 13 HRON - Zdeněk a Miloš Hronovi - Krajířova 23/1 Dačice T 384 423003                 | JINDŘICHŮV HRADEC |
| 14 ÍNPROS - Slavík - Klenovice 174 - Soběslav T 381 521476 - 603 572515               | JINDŘICHŮV HRADEC |
| 15 Antonín Škvařil - Jakuba Jelínka 385 - T 565 434029 - 728 080497                   | KAMEN. nad LIPOU  |
| 17 INTOP - Jaroslav Abík - Poláková 84 - Zámuky T 321 796129 - 603 451265, 603 451261 | KOLÍN 3           |
| 18 KINTOP - Pavel Měchýř - Nerudova 407 - T 321 728552                                | KOLÍN 3           |
| 19 TEVORS - Novotný - Česká 190 - T 327 514402 777 870060                             | KUTNÁ HORA        |
| 20 Jan Šneiberk - Vyhlídková 311 T 485 133564 - 603 257639                            | LIBEREC           |
| 21 Mačkal Topení-voda-plyn Wolkerova 441 - T 58 5341826 603 993849                    | LITOVEL           |
| 22 Kučmín Josef - Měník 3 - Bíla Lhota T 58 5340503 - 737 583317                      | LITOVEL           |
| 23 Svoboda Jiří - Havlíčková 996 - T 326 323779, 604 942834                           | MLADÁ BOLESLAV    |

- 24 Mixed Velebudice - Stavbařů 39 - T 476 709124 - fax.476 703419 - 777 283460
- 25 SINTOP - Jiří Řezníček - Jirásková 599 - T 495 493693 - 491684 - 603 220057
- 26 Vladimír Ficenec - Půlická 953 - Dobruška T 494 623310- 605 169324
- 27 František Kubálek - Zabrdovice 22 - Křinec T 325 588264 - 724 180739
- 28 TECHMONT - Jaroslav Novák - Dražkovice 58 - T 466 612218
- 29 Vlastimil Antoš - U pošty 53 Choltice - T 466 972625 - 603-313991
- 31 Václav Brábník - Naklov 8 - poš.Lišňany T 377 915314 - 723 652300
- 32 TEZA - Šedivý - Pražská 346 - Hořovice 268 01 - T 311 513881 - 603 439354
- 33 TOPPLAST - Vladimír Blecha - Rpety 3 - Hořovice T 311 514334 - 603 766102
- 34 Václav Calta - Panská Tisovice 45 - Petrovice T - 603 213176
- 35 Votoka-Plast Na čihadle 983 - Dobříš T 318 523269 - 723 280124
- 36 Kokta - Smečenská 22 - Slaný T 312 521001 - 602 347842
- 37 Petr Ditrich - Komenského 36 - T 312 520909 - 606 634043
- 38 Jiří Novotný - Korouhev 195 - T 606 143336
- 39 Vodo-topo-plyn - Paclík - Borová 7 - T 461 746164 - 603 560070
- 40 ENTES Consulting - 8. Května 41A - Šumperk - T 583 213407
- 41 TOPEN - Ladislav Sobotka - Obránců Míru 454 - T 568 824364 - 607 940561
- 42 Herbert Baumgartl - Petrovice 20 - Dolní Čermná T 465 393197 - 603 818326
- 43 František Adam - Zámecká 1497 - Vlašim - T 317 845039, 607 619930
- 44 ZOS Tvrdoň Josef - Cihelny 228 - Kelč T 571 641428
- 45 Kovo Zdice - František Johan - Komenského 59 - Zdice T 311 685383, 602 625750
- 46 Jaroslav Cígl - Karla IV. - Žatec - T 415 712148 - 608 952233
- 47 Josef Kepřta - Lišnice 110 T 465 612395 - 603 311521
- 48 I W A - Jan Slanina - Brněnská 758 - Žďár nad Sázavou T 566 299101 - 737 288277

- MOST
- Nový Bydžov
- NÁCHOD
- NYMBURK
- PARDUBICE
- PARDUBICE
- PLZEŇ
- PŘÍBRAM
- PŘÍBRAM
- PŘÍBRAM
- PŘÍBRAM
- SLANÝ
- SLANÝ
- SVITAVY
- SVITAVY
- ŠUMPERK
- TŘEBÍČ
- ÚSTÍ nad ORLICÍ
- VLAŠIM
- VSETÍN
- ZDICE
- ŽATEC
- ŽAMBERK
- ŽĎÁR nad SÁZAVOU



OPOP, spol. s r. o.

Zašovská 750

757 01 Valašské Meziříčí

Bankovní spojení:

Komerční banka a.s., č. účtu: 1608851/0100

IČO: 47674105, DIČ: CZ 47674105

Telefon: obchodní oddělení: 571 675 589, sekretariát: 571 611 250, výroba: 571 675 405

Zásobování: 571 675 114, finanční oddělení: 571 675 472

Fax. 571 611 225

---