

Medienos granulių degiklis

Variantas 4.99

100 pakopų moduliavimas
Medienos karta



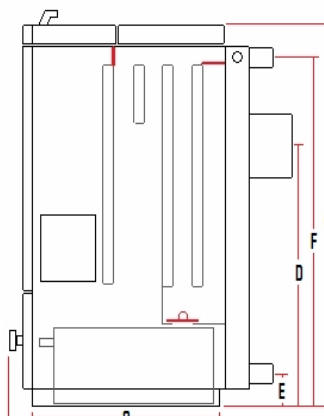
Atitiktis standartui EN 303-5 patvirtinta DTI (Danijos technologijos instituto)

Pritaikytas slėginiam išsiplėtimui

Energijos klasė AA

Naudotojo vadovas

NBE granulių sistemos
KATILO „COMFORT“ ĮRENGIMO INSTRUKCIJA



OPOP	H 418	H 430	H 440	H 460	„Comfort“
A - aukštis	865	1005	1025	1105	1145
B - gylis	670	670	830	910	730
C – plotis be degiklio	386	490	550	850	700
D – dūmtraukio aukštis	635	755	890	860	770
E – grįžos aukštis	99	99	215	200	230
F – išvedinio aukštis	781	921	1150	1045	930
G – katilo atramos gylis	470	470	710	640	620
H – katilo atramos plotis	316	420	510	750	670
Degiklio anga H x B	120x120	195x175	150x150	235x240	120x120
Išorinis dūmtraukio skersmuo D	130	130	158	158	130
Vamzdžių jungtys	1-1/4	1-1/4	1-1/4	1-1/4	1-1/4

Bendrieji nurodymai:

Katilą įrengti privalo įgaliotas mechanikas; ir jis turi būti įrengtas, vadovaujantis Darbo inspektoriaus reglamentu (leidinio Nr. 42, danų kalba), apimančiu su vandeniu veikiančius įrenginius.

Išvedinis ortakis turi būti ne ilgesnis nei 1 m ir turi būti sujungtas su valymo angos drelėmis.

Dūmtraukio trauka turi būti pastovi ir ne mažesnė nei 5 Pa, turi būti prijungtas traukos reguliatorius.

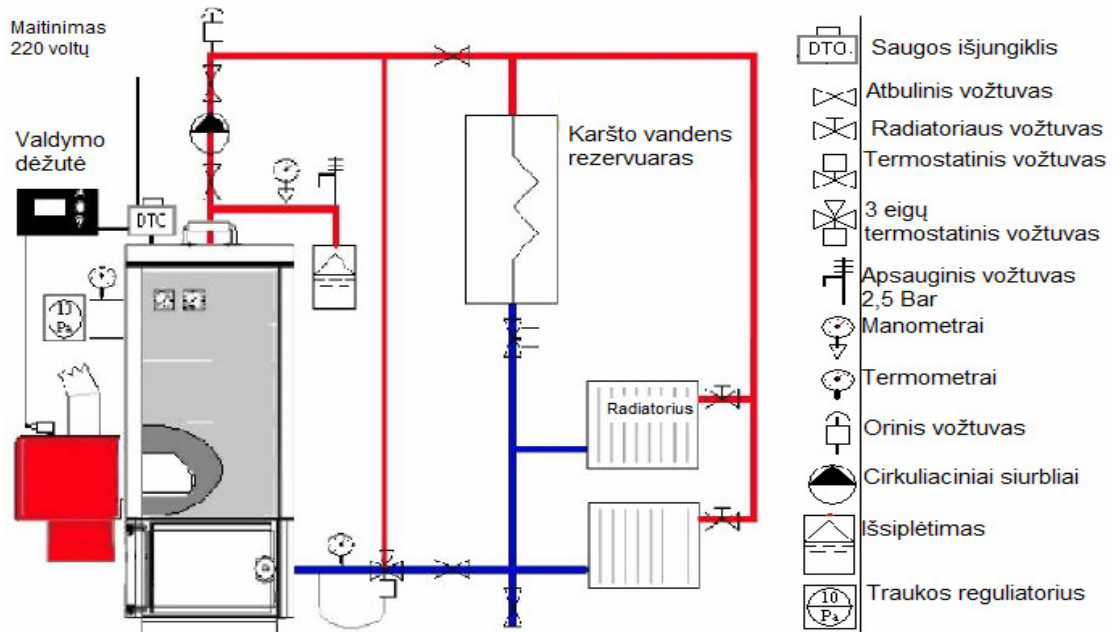
Jei kamine kondensuojasi dujiniai degimo produktai (drėgnieji pelenai), įdėkite traukos reguliatorių į dūmtraukį arba kuo plačiau atverkite dūmų nutekėjimo kanalą (vožtuvą katilo viduje užpakalinėje pusėje), kad pakeltumėte dūmų temperatūrą.

Katile turi būti įrengtas apylankinis įtaisas, siekiant užtikrinti, kad atvirkštinis srautas netaptų mažesnis nei 45 laipsniai.

Degiklio įrengimas katile „Comfort“:

1. Įmontuokite degiklį šalia katilo (katilo „Comfort“ degiklis turi būti neuždengtas).
2. Valdymo įtaisus pritvirtinkite spintelėje arba ant sienos.
3. Įmontuokite nuo perkaitimo apsaugantį išjungiklį į ertmę katilo šone ir sujunkite valdymo įtaisus taip, kad nuo perkaitimo saugantis išjungiklis galėtų išjungti elektros maitinimą, jei katilas perkaistų.
4. Įmontuokite šilumos jutiklį greta tiesioginio srauto: ertmėje ar tiesiog šalia tiesioginio srauto jutiklio (Jutiklis turi būti izoliuotas nuo tiesioginio srauto).
5. Pritvirtinkite vamzdį prie išpylimo veleno (tai turi būti vamzdis pridodamas prie katilo „Comfort“).
6. Sumontuokite piltuvą ir sraigtinį transporterį taip, kad vamzdis būtų nuožulnus.

(GRANULĖMIS NEGALIMA UŽKIMŠTI VAMZDŽIO.)

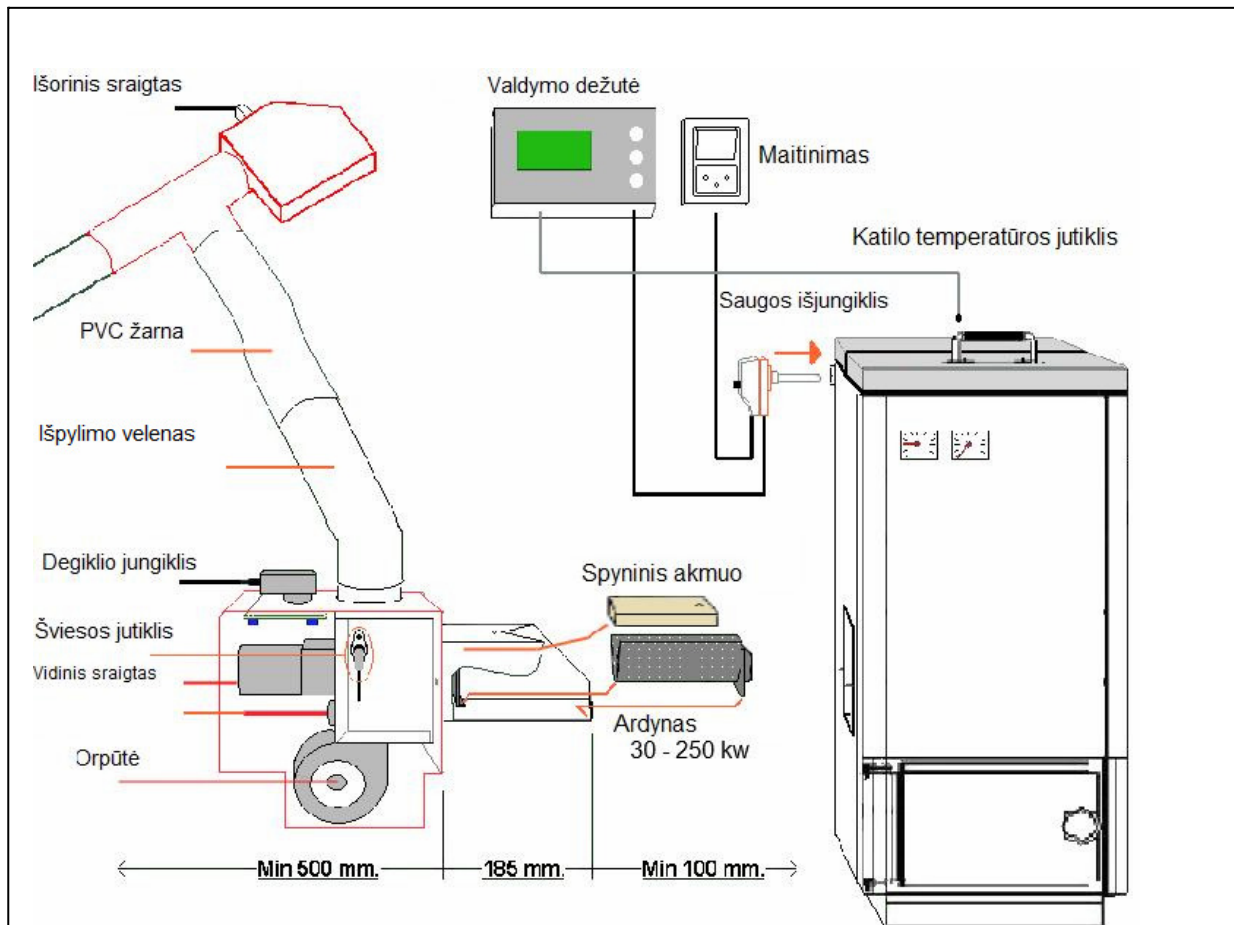


Schema. Įrengimo pavyzdys

Naudotojo vadovas

NBE granulių sistemos

KATILŲ H418—H460 ĮRENGIMO INSTRUKCIJA



Montavimas į katilą:

1. Patikrinkite, ar nepažeistas degiklis.
2. Pritvirtinkite degiklį ir tvirtai priveržkite jį pridėtomis dvejomis sparnuotomis veržlėmis.
3. Įsitikinkite, kad degiklio padėtis horizontali, o visos jungtys sandarios.
4. Pritvirtinkite dangtelį ir kištuką.
5. Prijunkite perkaitimo saugiklį, vadovaudamiesi elektros įrengimo schema.

Išorinis sraigtinis transporteris:

6. Įmontuokite sraigtą per angą virš degiklio.
7. Įsitikinkite, kad vamzdžio nuolydis pakankamas granulėms kristi į degiklį.

Naudodami pirmą kartą:

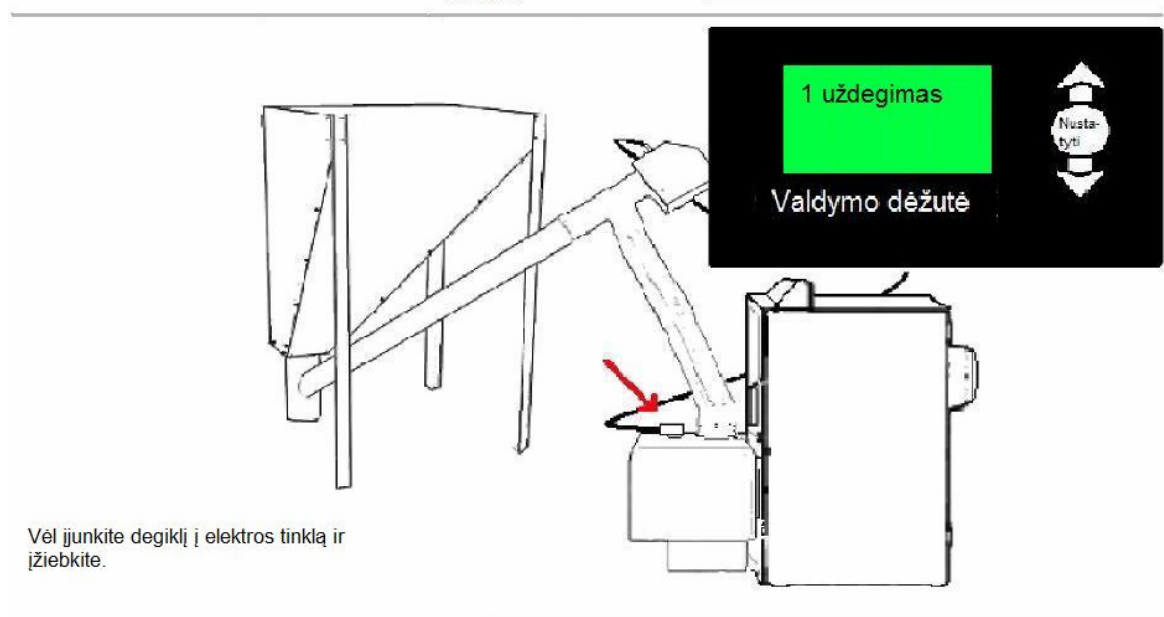
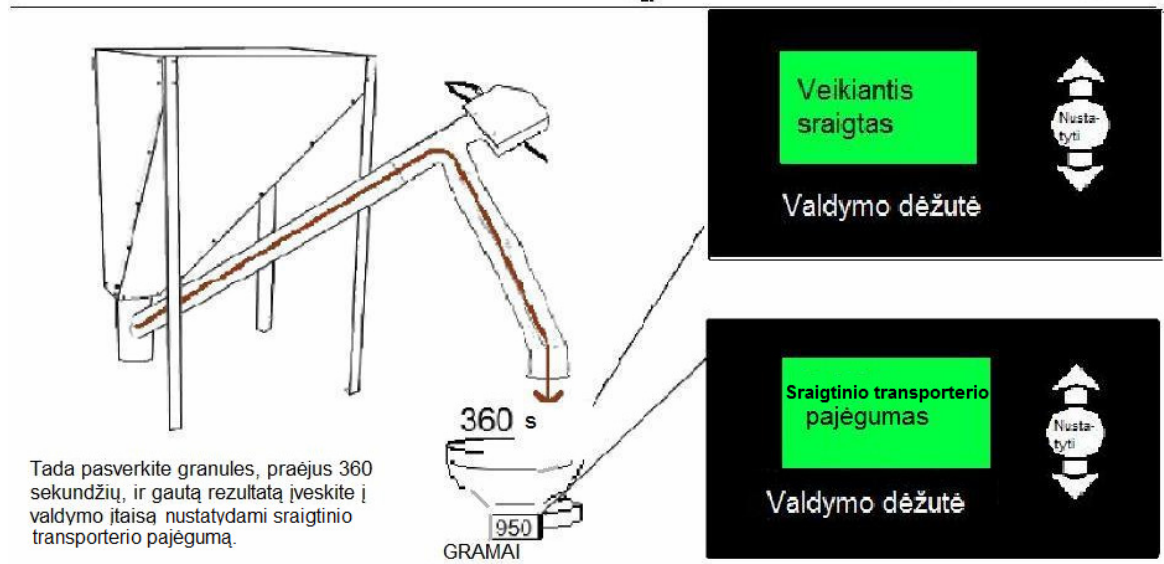
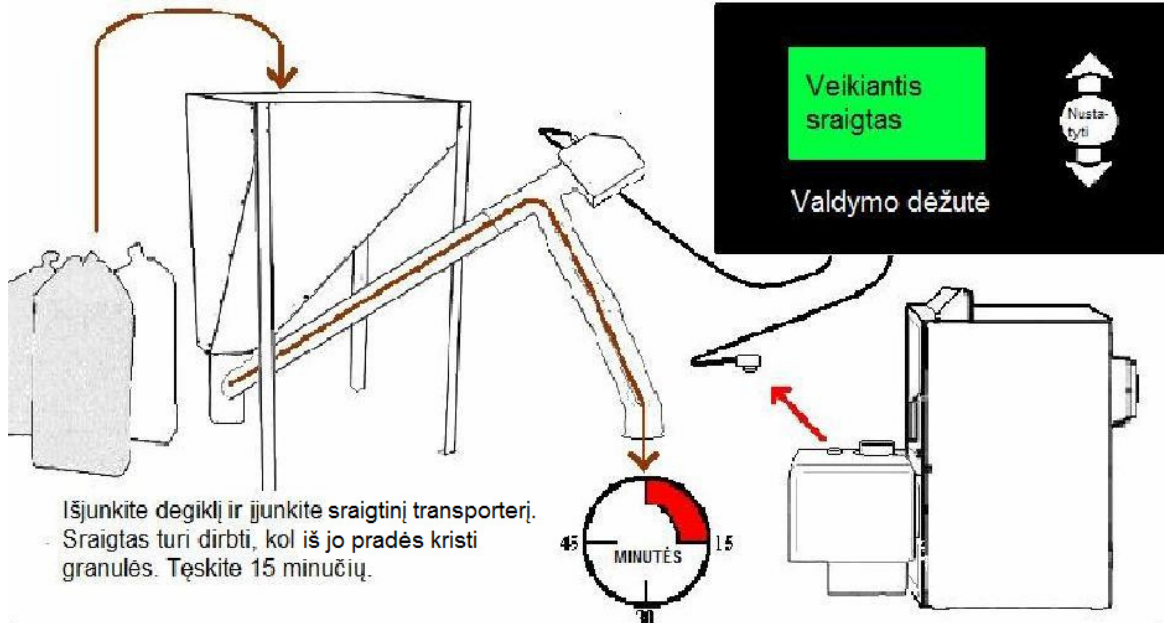
8. Įsitikinkite, kad greta įėjimo į išorinį sraigtinį transporterį pakanka granulių.
9. Įjunkite sraigtinį transporterį laikydami nuspauštą mygtuką „AUKŠTYN“ („UP“) greta galios įvesties taško.
10. Jei granulės krinta į degimo kamerą, išjunkite sraigtinį transporterį mygtuku „IŠJUNGTI“ („OFF“). Iš naujo paleiskite degiklį, naudodamiesi elektriniu uždegimu.

Pavojaus signalo išjungimas:

11. Jei pavojus signalas išsijungia, ar degiklis nepradeda veikti, išjunkite degiklį ir vėl jį įjunkite, naudodami jungiklį „ĮJUNGTI / IŠJUNGTI“ („ON/OFF“), esantį valdymo dėžutėje.

Naudotojo vadovas

NBE granulių sistemos
NUSTATYMAS PAGAL SVORĮ



Naudotojo vadovas

NBE granulių sistemos

NAUDOJIMO INSTRUKCIJA

Esamas veikimas

Įvairūs jutiklio rodmenys

Galia 10 proc.	
Katilo temperatūra	62,0 °C
62,0 °C	112 °C
	34 °C
	3,2 kW
	12,2 proc.
	82 lx

Katilo temperatūra
Dūmų temperatūra (specialus prietaisas)
Mechaninės pakuros temperatūra
Esamas veiksmingumas
Deguonies proc. (specialus prietaisas)
Esamas degimo galvutės apšvietimas

Spauskite „NUSTATYTI“ („SET“) ir ekrane bus parodyta „SĄRANKA“ („SETUP“) standartiniams nustatymams.

Mygtukas „AUKŠTYN“ („UP“) naudojimas nustatomai vertei padidinti ir sraigtinio transporterio veiksmingumui sustiprinti (laikykite paspaustą ilgiau nei 5 sekundes).

Mygtukas „ŽEMYN“ („DOWN“) naudojimas nustatomai vertei sumažinti ir režimams „įjungta/išjungta“ („on/off“) perjungti (laikykite paspaustą 10 sekundžių).

Temperatūra

Automatinis degimo nustatymas

Rankinis degimo nustatymas

Laikmatis

Valymas / galia

O₂ valdymas

KATILO TEMPERATŪRA

Reikiamos katilo temperatūros nustatymas.

Degiklio veiksmingumas savaime padidėja ar sumažėja priklausomai nuo įvestos reikšmės (nustatytos temperatūros).

Jei temperatūra viršys nustatytą daugiau kaip 10 laipsnių, degiklio veikimas bus stabdomas arba jis savaime išsijungs.

VASAROS SEZONAS

Vasaros sezono sąranką sudaro šie nustatymai:

„Temperatūrų skirtumai“; „Pertrauka“; „5 laipsniai“, didžiausia galia – 50 proc.

TEMPERATŪRŲ SKIRTUMAI

Šis nustatymas apibrėžia, keliais laipsniais katilo temperatūrai viršijus nustatytą temperatūrą, degiklio veikimas sustos ar jis išsijungs.

SRAIGTINIO TRANSPORTERIO PAJĖGUMAS

Nustačius sraigtinio transporterio pajėgumą, valdymo įtaisas per 360 sekundžių automatiškai apskaičiuos granulių kiekį, reikalingą mažos apkrovos ir visiškos apkrovos režimams, granulių tiekimą pertraukos metu ir uždegimui reikalingas granules.

Įprastomis sąlygomis šie skaičiai bus tikslūs.

Degimui sustiprinti sumažinkite pajėgumo vertę, spausdami „ŽEMYN“ („DOWN“).

Degimui susilpninti pajėgumo vertę padidinkite, spausdami „AUKŠTYN“ („UP“).

TRAUKA DUMTRAUKYJE

Jei dūmtraukio trauka stipri, ventiliatoriaus veiksmingumas bus didesnis mažos apkrovos režimui ir pertraukos metu.

Jei kamino trauka sustiprėja, automatinis skaičiavimas nustato, jog reikia daugiau granulių mažos apkrovos režimui ir pertraukos metu.

Jei trauka kamine silpnesnė, o katilo priešslėgis stipresnis, apskaičiuota reikšmė bus mažesnė.

Jei trauka kamine stipresnė, o katilo priešslėgis silpnesnis, apskaičiuota reikšmė bus didesnė.

„TAIP/NE“ („YES/NO“)

Įjungia ar išjungia automatinį skaičiavimą („on/off“).

Jei automatinis skaičiavimas įjungtas, galima nustatyti sraigtinio transporterio veiksmingumą.

Temperatūra

Automatinis degimo nustatymas

Rankinis degimo nustatymas

Laikmatis

Valymas / galia

O₂ valdymas

Naudotojo vadovas

NBE granuliu sistemoms

NAUDOJIMO INSTRUKCIJA

Temperatūra

Automatinis degimo nustatymas

Rankinis degimo nustatymas

Laikmatis

Valymas / galia

O₂ valdymas

GRANULĖS MAŽAI APKROVAI

Nustatomas granuliu kiekis mažam veiksmingumui.

Turi būti nustatyta taip, kad liepsna degtu, kai degiklis veikia 10 proc. galingumu.

GRANULĖS VISIŠKAI APKROVAI

Nustatomas granuliu kiekis visiškoms apkrovoms režimui.

Turi būti nustatyta taip, kad degimas būtų stiprus, kai degiklis veikia 100 proc. galia.

GRANULIU TIEKIMAS PERTRAUKOS METU

Nustatomas granuliu kiekis pertraukos metu.

Jei abejojate dėl šio nustatymo, naudokite automatinio skaičiavimo programą.

ĮSIJUNGIMŲ SKAIČIUS PER MINUTĘ

Nustatoma, kiek kartų sraigtinis transporteris įsijungia per minutę.

Temperatūra

Automatinis degimo nustatymas

Rankinis degimo nustatymas

Laikmatis

Valymas / galia

O₂ valdymas

ĮSIJUNGIMŲ SKAIČIUS PER DIENĄ

Nustatomi paros veikimo ciklai.

Granuliu degiklis įjungiamas ir išjungiamas nustatytais tarpniais.

„1” – jei degiklis įjungiamas vieną kartą per 24 valandas.

„6” – jei degiklis įjungiamas kas 4 valandas.

Jei ši funkcija aktyvuota – veikimo ciklas įjungtas.

VEIKIMO TRUKMĖ

Veikimo trukmės nustatomos pagal laikrodį.

Nustatant trukmę, turi būti numatyta pakankamai laiko, kad degiklis spėtų pasiekti įprastą veiklos temperatūrą nustatyto metu.

KITAS ĮSIJUNGIMAS

Degiklis įsijungia, praėjus nustatytam laiko tarpui. Ši funkcija naudojama, jei katilą reikia įjungti tuo metu, kai netoliese nieko nėra, pvz. 4.00 val. ryto.

LAIKRODIS

Laikrodžio tikslumas priklauso nuo maitinimo iš elektros tinklo. Laikrodis kalibruojamas kiekvieną kartą, kai Jūs jį nustatinėjate, ir turi būti suderintas po 1-4 nustatymų.

DĖMESIO

Laikrodyje nėra baterijos, ir nustatymai bus prarasti, jei elektros maitinimas bus išjungtas. Todėl išjungdami visada naudokite regulatoriaus mygtuką „ĮJUNGTI/IŠJUNGTI” („ON/OFF”).

VALYMO INTERVALAI

Nustato, kaip dažnai turi būti valomas degiklis.

Jei Jūs šildymui dažniausia renkatės mažą apkrovą, intervalas gali būti sutrumpintas iki 5 minučių, o valymui skiriamos 5 sekundės.

VALYMO TRUKMĖ

Nustato valymo trukmę.

Kuo trumpesni valymo intervalai, tuo mažesnė turi būti valymo trukmė.

ORPŪTĖS VALYMAS

Orpūtės galios nustatymas valymo metu.

MAŽIAUSIA GALIA

Mažiausio veiksmingumo nustatymas.

Jei granuliu degiklis nuolat dirba mažą apkrovą, ir dėl to iškyla sunkumų, mažiausias veiksmingumas gali būti padidintas, nes kitaip degiklis kartas nuo karto išsijungs.

DIDŽIAUSIA GALIA

Didžiausio veiksmingumo nustatymas.

Jei granuliu degiklis greitai pasiekia aukščiausią temperatūrą, didžiausias veiksmingumas turi būti sumažintas.

Temperatūra

Automatinis degimo nustatymas

Rankinis degimo nustatymas

Laikmatis

Valymas / galia

O₂ valdymas

Naudotojo vadovas

NBE granuliu sistemose

NAUDOJIMO INSTRUKCIJA

GALI BŪTI PRITAIKYTA TIK TADA, JEI Į KATILĄ ĮMONTUOTAS ELEKTRONINIS KURO TIEKIMO VALDYMAS!!

O₂ PROCENTINĖ DALIS, ESANT MAŽIAUSIAM VEIKSMINGUMUI

Perteklinio deguonies dūmuose kiekis, esant mažam veiksmingumui.

Nustatykite tokį kuro kiekį, kad perteklinio deguonies kiekis atitiktų reikiamą. Jei esant žemam veiksmingumui granuliu degiklis rūksta, nustatykite didesnę deguonies procentinę dalį.

Jei šviesos davikliui atpažįstant uždegimą kyla problemų, jas gali lemti per silpnas įžiebimas – nustatykite didesnę deguonies dalies vertę ir paspartinkite kuro tiekiamą. Liepsna turi būti gelsva.

O₂ PROCENTINĖ DALIS, ESANT DIDŽIAUSIAM VEIKSMINGUMUI

Perteklinio deguonies dūmuose kiekis, esant visiškam veiksmingumui.

Nustatykite tokį granuliu kiekį, kad perteklinio deguonies kiekis atitiktų reikiamą. Jei esant visiškai apkrovai granuliu degiklis rūksta, nustatykite didesnę deguonies procentinę dalį.

Jei liepsna labai smarki ir kibirkščiuoja, nustatykite mažesnę deguonies procentinę dalį.

„IŠJUNGTI“/ „RODYTI“/ „IJJUNGTI“

Ijungia ir išjungia deguonies reguliavimą („on/off“).

Jei nustatyta, kad deguonies reguliavimas įjungtas („ON“) -

Degiklis nustato tokį granuliu kiekį, kad pasiektų nustatytą deguonies procentinę dalį.

Jei deguonies reguliavimas nustatytas režimu „RODYTI“ („DISPLAY“) -

Rodoma deguonies procentinė dalis, tačiau degiklis nenustato granuliu kiekio.

Kuo katilas sandaresnis, tuo daugiau naudos gausite reguliuodami deguonies kiekį. Siūloma dūmtraukyje įrengti traukos reguliatorių, jis sumažins trauką ir atgalinį oro srautą, tekantį į katilą.

IŠPLĖSTA ŠARANKA
(„SETUP“)

(6 sekundes spauskite mygtuką
„NUSTATYTI“ („SET“))

Temperatūra

Automatinis degimo
nustatymas

Rankinis degimo
nustatymas

Laikmatis

Valymas / galia

O₂ valdymas

Uždegimas

Sustabdyti / vykdyti

O₂ jutiklis

Tikslus nustatymas

PID reguliavimas

Temperatūros

pavojaus signalas

GRANULĖS

Nustatomas uždegimui reikalingas granuliu kiekis.

TRUKMĖ

Nustatoma ilgiausia uždegimo trukmė.

GALIA, PROC.

Nustatomas elektrinio uždegimo veiksmingumas.

LIEPSNOS RIBA

Nustatomas ribinis apšvietimas, kurį pasiekus uždegimas nutraukiamas.

ORPŪTĖS UŽDEGIMAS

Nustatomas orpūtės greitis uždegimo metu.

ILGIAUSIA TRUKMĖ MINUTĖMIS

Ilgiausia pertraukos trukmė, kuriai pasibaigus, degiklis vėl bus įžiebtas elektra.

ORPŪTĖ PERTRAUKOS METU

Orpūtės greitis pertraukos metu.

TEMPERATŪRŲ SKIRTUMAS PERTRAUKOS METU

Šis nustatymas apibrėžia, keliais laipsniais katilo temperatūra turi nukristi žemiau nustatyto lygio, kad katilas būtų įjungtas iš naujo.

GEŠIMO TRUKMĖ

Sustabdymo ar orpūtės valymo trukmė.

Uždegimas

Pertraukos būseną

O₂ jutiklis

Tikslus nustatymas

PID reguliavimas

Temperatūros

pavojaus signalas

Naudotojo vadovas

NBE granulių sistemos

NAUDOJIMO INSTRUKCIJA

Uždegimas
Sustabdyti / vykdyti

Deguonies jutiklis

Tikslus nustatymas

PID reguliavimas

Temperatūros
pavojaus signalas

O₂ JUTIKLIO NUSTATYMAS

Deguonies jutiklio kalibravimas užtikrina tikslus jo rodmenis.

Patalpinkite išmetamųjų dujų deguonies jutiklį atvirame ore ir kalibruokite jį - taip nustatysite referencinę vertę ore (21 proc. deguonies).

DĖMĖSIO! Deguonies jutiklis turi būti šiltas!

SUSTABDYMO TRUKMĖ

Sraigtinis transporteris nustoja tiekti kurą tuo metu, kai deguonies procentinė dalis tampa 2 proc. žemesnė už nustatytą vertę.

Naudojama deginant medieną.

REGULIAVIMO TRUKMĖ

Duomenų atnaujinimo trukmės nustatymas.

Uždegimas
Sustabdyti / vykdyti

Deguonies jutiklis

Tikslus nustatymas

PID reguliavimas

Temperatūros
pavojaus signalas

P - PRIEAUGIS

Nustato deguonies regulatoriaus veikimą pagal esamo ir nustatyto lygio skirtumus.

I - PRIEAUGIS

Nustato deguonies regulatoriaus veikimą pagal tai, kiek laiko lygis neatitiko nustatytos reikšmės.

MAŽIAUSIA GALIA

Tikslina skaičiavimo programą, esant mažai apkrovai; naudojama ypatingomis sąlygomis, kurios lemia skaičiavimų skirtumus.

DIDŽIAUSIA GALIA

Tikslina skaičiavimo programą, esant visiškai apkrovai; naudojama ypatingomis sąlygomis, kurios lemia skaičiavimų skirtumus.

Uždegimas
Sustabdyti / vykdyti

Deguonies jutiklis

Tikslus nustatymas

PID reguliavimas

Temperatūros
pavojaus signalas

P - PRIEAUGIS

Keičia veiksmingumą pagal nuokrypį nuo reikiamos temperatūros.

I - PRIEAUGIS

Keičia veiksmingumą pagal trukmę, kai buvo nustatytas granulių degiklio temperatūros nuokrypis nuo reikiamos temperatūros.

D - PRIEAUGIS

Keičia veiksmingumą pagal katilo temperatūros kitimo tendenciją.

Uždegimas
Sustabdyti / vykdyti

Deguonies jutiklis

Tikslus nustatymas

PID reguliavimas

**Temperatūros
pavojaus signalas**

DIDŽIAUSIA DEGIKLIO TEMPERATŪRA

Signalas duodamas, kai degiklis pasiekia aukščiausią leistiną temperatūrą; apsaugo nuo atgalinio degimo.

KATILO TEMPERATŪRŲ SKIRTUMAI

Pažymi didžiausią nuokrypį nuo nustatytos katilo temperatūros, kuriam esant degiklis įjungs pavojaus signalą, pvz., kad temperatūra nukrito dėl klaidos.

Jei degiklis užtrunka ilgiau kaip 2 valandas, kad būtų pasiekta temperatūra, lygi gautajai iš nustatytos temperatūros atėmus temperatūrų skirtumą, degiklis duos ŽEMOS KATILO TEMPERATŪROS PAVOJAUS SIGNALĄ.

Naudotojo vadovas

NBE granulių sistemos

IŠPLĖSTA NUSTATYMO INSTRUKCIJA

VALDYMO ĮTAISŲ NUSTATYMAS

Valdymo įtaisai veikia 100 pakopų moduliavimo režimu; pakopos keičiamos automatiškai.



Jei išmatavę sraigtinio transporterio veiksmingumą, pasirinkote naudoti automatinio skaičiavimo programą, daugiau nebereikia nieko nustatinėti.

Granulių nustatymai mažos apkrovos ir visiškos apkrovos režimams.

Įprastai kasdien naudojantis degikliu, siūloma kartkarčiais patikrinti degimą ir liepsnos kokybę. Pakeitus kurui naudojamas granules (jei keičiasi granulių dydis ar ilgis ir pan. ...), taip pat keičiasi sraigtinio transporterio kuro tiekimo sparta, ir tai turi įtakos degimui. (Tačiau jei degiklyje įrengtas deguonies reguliatorius, degiklio nustatymai bus parinkti automatiškai.)

Jeį esant mažai apkrovai (10-30 proc. veiksmingumo) dega stipri liepsna

(Tamsūs ar juodi galiukai) arba juodi pelenai.

Šiuo atveju, degikliui veikiant mažą apkrovą, reikia mažiau granulių.

(Susilpninkite trauką kamine ar sumažinkite granulių kiekį, nustatytą mažai apkrovai.)

Jeį esant visiškai apkrovai (70-100 proc. veiksmingumo) dega stipri liepsna

(Tamsūs ar juodi galiukai) arba juodi pelenai.

Šiuo atveju, degikliui veikiant visišką apkrovą, reikia mažiau granulių.

(Padidinkite sraigto veiksmingumą ar sumažinkite granulių kiekį, nustatytą visiškai apkrovai.)

Jeį esant mažai apkrovai (10-30 proc. veiksmingumo) dega silpna liepsna

(Nedidelė liepsna ir kibirkštys) ar šviesiai pilki pelenai.

Šiuo atveju reikia daugiau granulių.

(Padidinkite trauką kamine ar nustatykite ar padidinkite granulių kiekį, nustatytą mažai apkrovai.)

Jeį esant visiškai apkrovai (70-100 proc. veiksmingumo) dega silpna liepsna

(Nedidelė liepsna ir kibirkštys) ar šviesiai pilki pelenai su tamsiomis granulėmis.

Šiuo atveju reikia daugiau granulių.

(Sumažinkite sraigto veiksmingumą ar padidinkite granulių kiekį, nustatytą visiškai apkrovai.)



Granulių degiklis neturi rūkti, bet turi būti sandarus. (Pasirūpinkite, kad dūmai nesimaišytų su kondensuotais garais.)

Tinkamai nustatyto degimo metu susidaro tamsiai pilki pelenai; tiesa, jų spalva gali šiek tiek kisti priklausomai nuo naudojamų granulių rūšies.

Balti ar šviesūs pelenai katile reiškia oro perteklių.

Tinkamai nustatytas katilas sutaupo daug deginamų medienos granulių.

Kuro rūšis

Katilas skirtas deginti 5-8 mm skersmens medienos granulėmis, kurios nesudega iki išdagių (šlako)!!

Naudotojo vadovas

NBE granuliu sistemose
VALYMO INSTRUKCIJA

Valydami išjunkite degiklį.

Išjunkite valdymo įtaisus (10 sekundžių laikykite nuspauštą mygtuką „įjungti/išjungti“ („on/off“) ir apie 3 minutes skirkite degikliui atvėsti. Kai degiklis visiškai išsijungs, jis bus parengtas valymui.

Išjunkite degiklį iš elektros tinklo, nuimkite dangtį ir išpylimo veleną, ir – prieš tęsdami – atsukite degiklį nuo katilo.



Degiklis turi būti valomas reguliariai ir prireikus. Tinkamas valymas užtikrins taupiausią degiklio darbo režimą. Kuo tinkamesnį katilą įsigijote ir kuo geresnės kokybės granulės naudojate, tuo ilgesni bus intervalai tarp valymų.

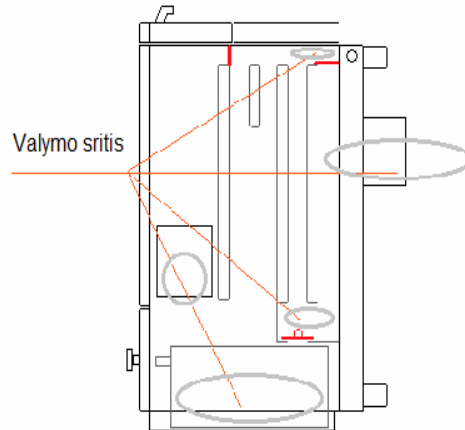
Katilas.

Išvalykite iš katilo pelenus ir nušveiskite visus paviršius, kad pašalintumėte likučius.

Labai kruopščiai pašalinkite pelenus iš atbulinio vožtuvo ir dūmtakio.

NEPAVESKITE dūmtakio valyti kaminkrėčiui, atlikite tai patys.

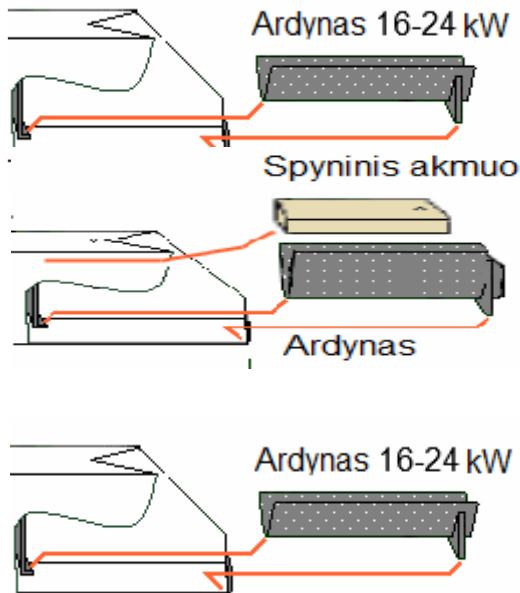
Ypač tinka senas dulkių siurblys arba pelenams skirtas kibiras, nes pelenuose paprastai būna anglies dalelių ar deguto.



Degimo galvutė

Pašalinkite nuo grotelių pelenus ir šlaką.

Pašalinkite visas po grotelėmis esančias granuliu liekanas.



&



**LABAI SVARBU!!!
NETINKAMA ARDYNO PADĖTIS
GALI PAŽEISTI DEGIMO GALVUTĘ!!!**



Granulių piltuvai.

Kadangi granulėse, kurias metate į piltuvą, yra atliekų, piltuvą kartkarčiais reikia visiškai ištuštinti. Kuo daugiau atliekų susikaupia piltuve, tuo mažiau kuro patiekama į sraigtinį transporterį; tai gali nebeatitikti nustatymų, ir dėl to degiklis gali išsijungti. Kaip dažnai turėsite ištuštinti piltuvą priklauso nuo piltuvo vidinio nuolydžio ir nuo naudojamų granuliu kokybės.

Įjungimas išvalius.

Vėl surinkite granuliu degiklį ir uždekte jį (10 sekundžių laikykite nuspauštą mygtuką „įjungti/išjungti“ („on/off“) –degiklis įsijungs automatiškai. NEPAMIRŠKITE iš naujo uždėti dangčio, kad įsitikintumėte, jog degimo kameros temperatūra išmatuota teisingai.

Naudotojo vadovas

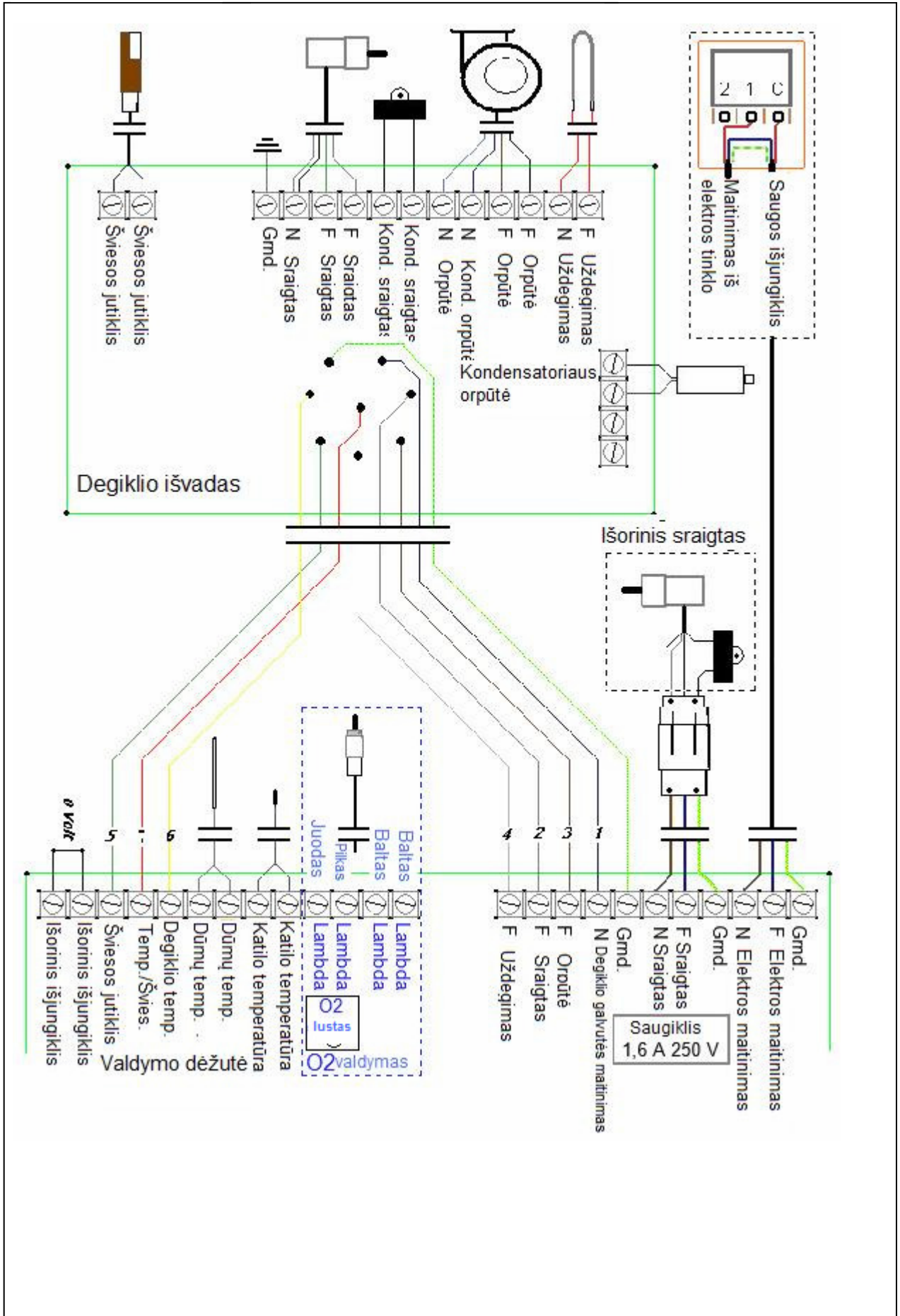
NBE granulių sistemos PROBLEMŲ SPRENDIMAS

Problema	Priežastis	Sprendimas
PAVOJAUS SIGNALAS KARŠTAS IŠPYLIMO VELENAS AR ATGALINIS DŪMŲ SRAUTAS	<ol style="list-style-type: none">1. Degimo galvutėje yra pelenų ar šlako.2. Katilė, dūmtakyje ar dūmtraukyje yra pelenų.3. Katilė netinkamai įrengtas atbulinis vožtuvas.4. Dūmtraukyje nėra traukos.5. Veiksmingumas per didelis (kW) katilui.6. Būgai veikia jutiklis.7. Neteisingas oro srautas.	<p>Išvalykite degimo kamerą! Išvalykite katilą, dūmtakį ir dūmtraukį! Pataisykite ar išimkite katilo atbulinio vožtuvo skydelį! Nuimkite dūmtraukio izoliaciją, pakelkite kaminą! Susisiekite su pardavėju! Pakeiskite šilumos jutiklį pagal spausdintą surinkimo schemą! Susisiekite su kaminkrėčiu ar NBE!</p>
PAVOJAUS SIGNALAS NEVEIKIA UŽDEGIMAS	<ol style="list-style-type: none">1. Netinkamai įrengtas ardynas.2. Uždegimo galvutė užteršta pelenais ar šlaku.3. Drėgnos granulės.4. Netinkamai įmontuotas uždegimas.5. Uždedimo įrangos gedimas.6. Pernelyg didelė trauka dūmtraukyje.7. Neveikia ar suodinas šviesos jutiklis.8. Užblokuotas ventiliatorius.	<p>Patikrinkite ardyną. Išvalykite degimo kamerą! Keiskite granulių tiekėją ar saugojimo vietą! Įtvirtinkite jį į staciakampį laikiklį. Pakeiskite uždegimo įrenginį ar išjunkite rankiniu būdu! Įdėkite į kaminą traukos reguliatorių. Nušluostykite ar pakeiskite jutiklį. Išvalykite ventiliatorių ir patikrinkite, kaip jis dirba.</p>
PAVOJAUS SIGNALAS ŽEMA KATILO TEMPERATŪRA	<p>Katilo temperatūra, jam veikiant dvi valandas, nepasiekia 35 laipsnių ar nukrenta žemiau nei 35 laipsniai, nors katilas veikia.</p>	<p>Mažas degiklio veiksmingumas. Patikrinkite granulių tiekimą ar ventiliatorių! Išitinkinkite, kad prie katilo pritvirtintas temperatūros jutiklis.</p>
PAVOJAUS SIGNALAS NETINKAMAS KIŠTUKAS	<ol style="list-style-type: none">1. Tinkamai neįrengtas degiklio kištukas.2. Kištuke yra nešvarumų.3. Neveikia jutiklis	<p>Patikrinkite degiklio kištuką! Išvalykite kištuką nuo granulių likučių. Pakeiskite jutiklius (šviesos/temperatūros).</p>
Valdymo ekranas juodas	<ol style="list-style-type: none">1. Katilas perkaito.2. Perdegę saugikliai.3. Netinkamai nustatytas kontrastas (mygtukas valdymo įtaisuose).	<p>Pakeiskite perdegusį saugiklį! Pakeiskite saugiklius. Patikrinkite, ar nevyksta trumpasis jungimas! Mygtuku nustatykite kontrastą.</p>
Degiklis išmeta HFI relę	<ol style="list-style-type: none">1. Uždegimo įrangos gedimas.2. Netinkami laidai.	<p>Pakeiskite uždegimo įrenginį ar išjunkite rankiniu būdu! Patikrinkite laidus ir įjunkite degiklį į elektros tinklą. Patikrinkite degiklio būklę.</p>
Nustačius mažos apkrovos režimą, degiklis išsijungia Silpna liepsna	<ol style="list-style-type: none">1. Nestabilus kuro tiekimas.2. Granulės pasilieka vamzdyje.3. Nustatytas pernelyg lėtas kuro tiekimas mažos apkrovos režimui.4. Nustatyta netinkama dūmtraukio trauka.5. Netinkamai išmatuotas sraigtinio transporterio pajėgumas.	<p>Patikrinkite, ar prie sraigtinio transporterio įėjimo angos nėra pjuvenų. Patikrinkite sraigtinio transporterio nuolydį. Patikrinkite, ar sraigtinis transporteris meta granules į degimo kamerą. Sumažinkite dūmtraukio trauką ir stebėkite LX indikatorius kai degiklis dirba maža apkrova. Dar kartą išmatuokite sraigtinio transportinio pajėgumą per 360 sekundžių.</p>
Pertraukos („PAUSE“) metu degiklis išsijungia Silpna liepsna	<ol style="list-style-type: none">1. Nestabiliai tiekiamos granulės.2. Granulės pasilieka vamzdyje.3. Nustatyta per silpna dūmtraukio trauka.4. Dūmtraukio trauka per stipri.	<p>Patikrinkite, ar prie sraigtinio transporterio įėjimo angos nėra pjuvenų. Patikrinkite sraigtinio transporterio nuolydį. Patikrinkite, ar sraigtinis transporteris meta granules į degimo kamerą. Stebėkite LX indikatorius pertraukos metu. Padidinkite trauką dūmtraukyje. Įrenkite dūmtraukyje traukos reguliatorių.</p>
Sunaudojama pernelyg daug granulių / katilas nepasiekia reikiamos temperatūros	<ol style="list-style-type: none">1. Neteisingai nustatytas degimas.2. Dūmtraukio trauka pernelyg stipri.3. Netinkamai įmontuotas katilo atbulinis vožtuvas.4. Katilas netinkamai ar neveiksmingai izoliuotas.5. Degimo kamera veikia pernelyg intensyviu režimu.6. Drėgnos ar nekokybiškos granulės.	<p>Patikrinkite, ar pelenai tamsiai pilkos spalvos! Išmatuokite kamino trauką ar įrenkite traukos reguliatorių. Patikrinkite katilą, įmontuokite atbulinį vožtuvą. Išmatuokite dūmų temperatūrą, apšiltinkite katilą! Sumažinkite degimo kameros darbo intensyvumą. Naudokite tinkamos kokybės granules.</p>
Užsikimšo ar pajuodo katilas ir degiklis.	<ol style="list-style-type: none">1. Pernelyg daug granulių.2. Nustatyta neteisinga delsimo trukmė.3. Užblokuotas ventiliatorius.	<p>Padidinkite sraigtinio transporterio veiksmingumą automatinio skaičiavimo programoje. Sumažinkite dūmtraukio trauką. Išvalykite ventiliatorių!</p>

Naudotojo vadovas

NBE granulių sistemos

ELEKTROS JUNGIMO SCHEMAS



Naudotojo vadovas

NBE granulių sistemos

GARANTIJA

Visiems gaminiams, išgytiems iš NBE, savaime taikomi prekių išsigijimą reglamentuojantys Danijos teisės aktai. Gaminiams suteikiama dvejų metų garantija, išgaliojanti nuo čekyje pažymėtos datos.

Tačiau garantija netaikoma išmetamųjų dujų deguonies jutikliui, elektrinio uždegimo įrangai ir ardynui.

Šios dalys laikomos keičiamomis dalimis.

Garantija galioja tik gamybos ir medžiagų brokui.

Esant gaminio gedimui, kuriam galioja garantija, NBE nemokamai atsiųs remontui reikalingas pakaitines dalis. NBE pasiūlius suremontuoti nekokybišką dalį, pirkėjas turi nusiųsti šią dalį NBE, kuri ją pataisys ir gražins pirkėjui.

Garantija netaikoma, jei gedimą lėmė nuo pirkėjo priklausančios aplinkybės: atsitiktinai arba dėl netinkamo gaminio naudojimo arba valymo, dūmtraukio būklės arba kitų aplinkybių, nesusijusių su NBE. Be to, ši garantija netaikoma, jei katilas buvo netinkamai naudojamas, pavyzdžiui, jei buvo naudojamas kuras, nepatvirtintas NBE. Garantija netaikoma šioms dalims: išmetamųjų dujų deguonies jutikliui, elektrinio uždegimo įrangai ir ardynui. Pirkėjas privalo nedelsdamas patikrinti gautus gaminius. Jei, remdamasis šiuo patikrinimu, pirkėjas pareiškė pretenziją, kad buvo patiekti ne tie ar netinkami gaminiai, klientas nedelsdamas privalo perduoti pretenziją NBE. Gaminiai gali būti gražinti tik pagal susitarimą su NBE. Tais atvejais, kai NBE privalo patenkinti kliento pretenziją, NBE atsakomybė ribojama tiesioginiais pažeidimais, t.y. susijusiais įrangos pažeidimais, ir netiesioginiais pažeidimais: pajamų praradimu, veiklos išlaidomis, montavimo išlaidomis ir pan.

Atsakomybė.

NBE neprisiima atsakomybės už pasekmes, susidarančias dėl pirkėjo teisinių santykių su trečiosiomis šalimis.

Visi užsakymai priimami, tačiau taikoma išimtis *force majeure* atvejams: karo, pilietinių neramumų, gamtos katastrofų, streikų, žaliavų tiekimo sutrikimo, gaisro, NBE ar jos tiekėjų tinklo pažeidimų, transporto avarių, importo ar eksporto draudimų ar bet kokių kitų įvykių, kurie trukdo ar riboja NBE galimybes tiekti prekes.

Force majeure aplinkybėmis NBE gali pasirinkti visiškai ar iš dalies nutraukti pardavimą ar tiekti sutartimis numatytas prekes iškart po to, kai nebeliks įprastą tiekimą sutrikdžiusių aplinkybių. *Force majeure* atveju NBE jokiu būdu neatsako už nuostolius, susidariusius tiekėjui dėl tiekimo ar dėl nesugebėjimo tiekti.

Mes neteikiame garantijos dėl spausdinimo klaidų, kainų tikslinimo, valiutų kursų pokyčių, garantijos išsparduodamoms prekėms ar techninės dokumentacijos (pvz. šio naudotojo vadovo), pasikeitimams.

Pirkėjas atsako už tai, kad įranga būtų įregistruota atitinkamose įstaigose. Bet kokie pirkėjo ginčai su valdžios institucijomis nėra susiję su NBE, ir NBE už juos neatsako.

Klientui pareikalavus, gali būti pateikti šie dokumentai:

- 1. Darbo inspektoriaus išlyga slėginiam išsiplėtimui;**
- 2. atitikties deklaracija;**
- 3. DTI (Danijos technologijų instituto) sertifikatas;**
- 4. spausdintos įrengimo schemas.**

Šią medžiagą taip pat galima rasti interneto svetainėje www.nordjysk-bioenergi.dk.

Naudotojo vadovas

NBE granulių sistemos
DEGUONIES ĮRANGOS MONTAVIMAS

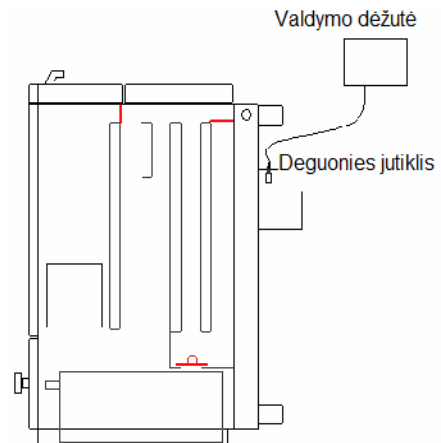
Deguonies įrangos montavimas

Įmontuokite išmetamųjų dujų deguonies jutiklį į katilą (1 schema) ir įsitikinkite, kad jį gerai pasiekia dujiniai degimo produktai, t.y. dūmų nutekėjimo vamzdyje arba ant priekinių durelių. Labai svarbu, kad įrengimas būtų sandarus.

Dėmesio – turi būti įmanoma nuimti jutiklį.

Išjunkite maitinimą iš elektros tinklo ir nuimkite valdymo dėžutės dangtelį. Pritvirtinkite išmetamųjų dujų deguonies jutiklio laidus prie keturių gnybtų (2 schemoje pažymėti mėlyna spalva). Spalva matoma spausdintoje įrengimo schemoje.

1 schema (Valdymo įtaisai, išmetamųjų dujų deguonies jutiklis) Įmontuokite pridėtą lustą (2 schemoje pažymėtas juodu kvadratėliu). Žymė lusto viršuje turi būti nukreipta spausdintoje laikiklio schemoje pažymėta kryptimi (nukreipta nuo sraigtinių gnybtų).



LUSTO NEGALIMA PASUKTI NE TA KRYPTIMI - JIS BUS PAŽEISTAS!!!

Vėl pritvirtinkite valdymo dėžutės dangtelį.

Prijunkite elektros maitinimą prie valdymo įtaisų ir laukite apie 15 minučių, kol išmetamųjų dujų deguonies jutiklis iššils.

Dabar galite jį kalibruoti. Pasirinkite meniu deguonies nustatymą ir pažymėkite „RODYTI“ („DISPLAY“).

Įjunkite išplėstinį meniu ir kalibruokite deguonies jutiklį.

Pastaba: išmetamųjų dujų deguonies jutiklis turi būti padėtas atvirame ore.

Degiklis veiks, tačiau granulių tiekimas nebus reguliuojamas, o ekrane bus rodoma deguonies procentinė dalis. Vėl įmontuokite išmetamųjų dujų deguonies jutiklį į katilą, ir po kurio laiko jis nustatys geriausią degiklio veikimą užtikrinantį deguonies kiekį MAŽOS APKROVOS („LOW LOAD“) ir VISIŠKOS APKROVOS („FULL LOAD“) režimams.

Degikliui veikiant visiškos apkrovos režimu (100 proc. veiksmingumo) turi degti stipri liepsna, o mažos apkrovos režimu – silpnesnė (10 proc. veiksmingumo).

Atkreipkite dėmesį, kad kuo sandaresnis katilas ir kuo pastovesnė trauka kamine, tuo tiksliau bus išmatuota procentinė deguonies dalis.

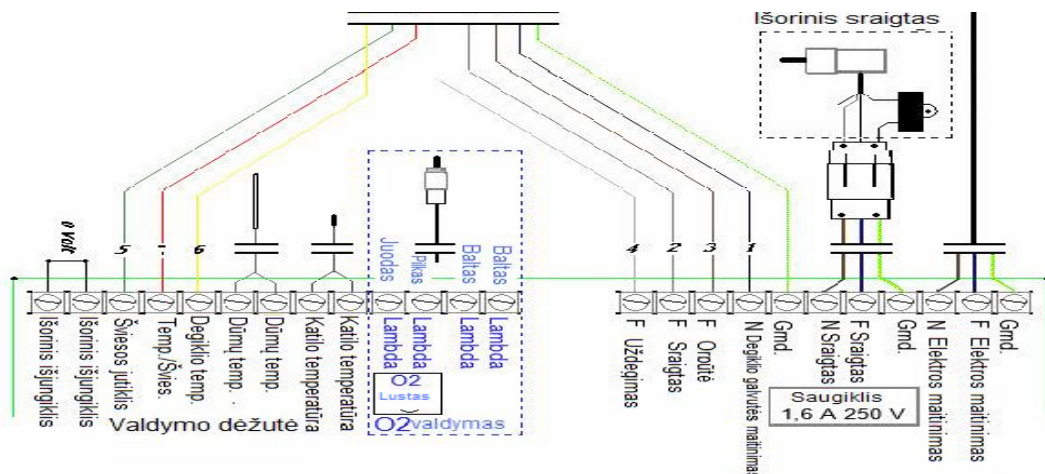
Siūloma visada įmontuoti į kaminą traukos reguliatorių kartu su deguonies reguliavimu.

Nustatę optimaliausią deguonies dalį meniu, esančiame po „O₂“ pažymėkite „Taip“ („YES“), tada įveskite deguonies procentines dalis, nustatytas „O₂ procentinė dalis, esant mažiausiam veiksmingumui“ („O₂ MIN POWER“) ir „O₂ procentinė dalis, esant didžiausia veiksmingumui“ („O₂ MAX POWER“).

Po to valdymo įtaisai automatiškai nustatys sraigtinio transporterio darbo spartą mažos apkrovos ir visiškos apkrovos režimams.

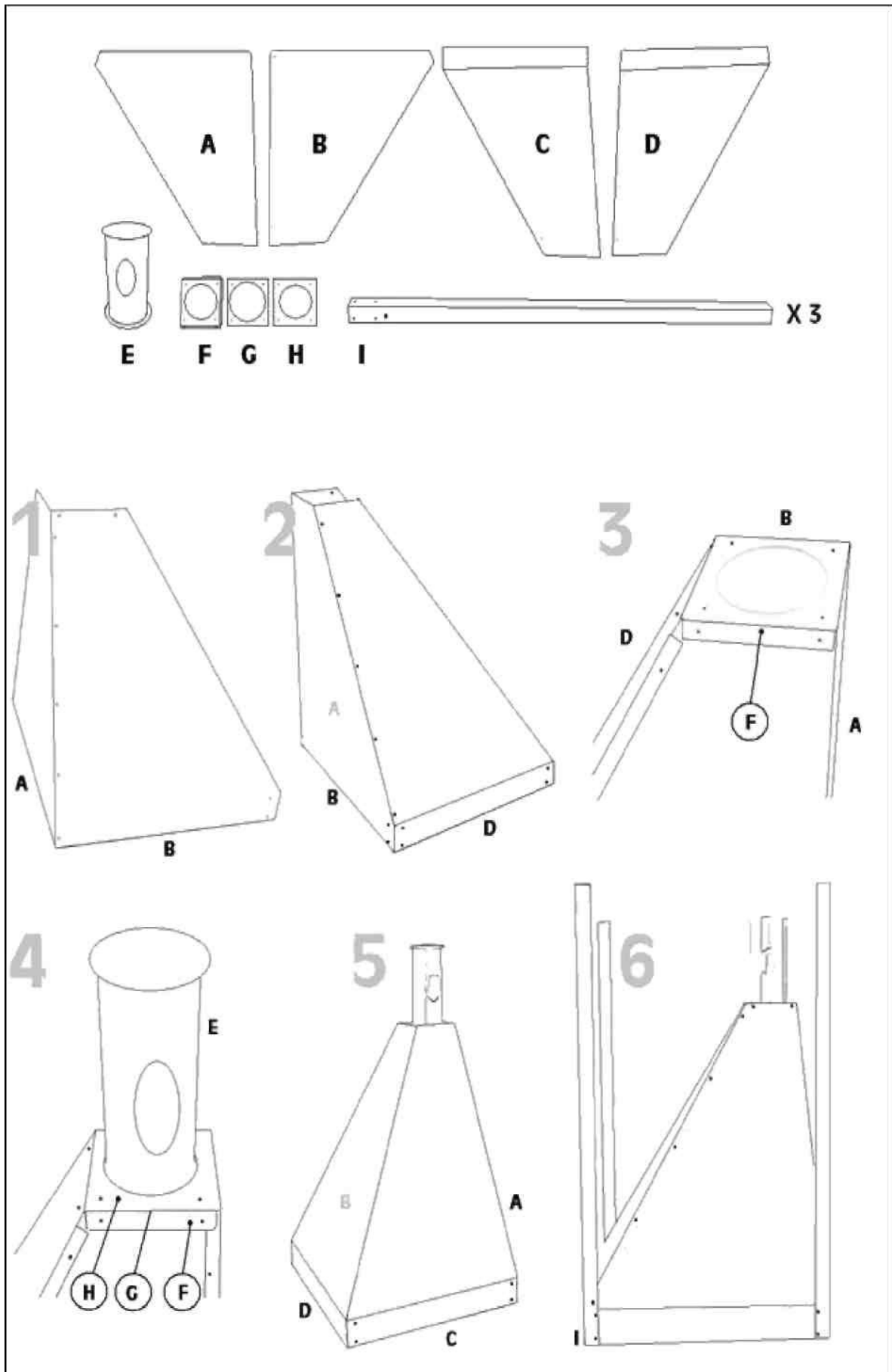
Jei norite, kad degimas būtų galingesnis, nustatykite mažesnę deguonies procentinę dalį. Jei norite silpnesnio degimo, deguonies procentinę dalį nustatykite aukštesnę.

2 schema



Naudotojo vadovas

NBE granulių sistemos
GRANULIŲ PILTUVO MONTAVIMAS



Naudotojo vadovas

NBE granuliu sistemoms

IŠLYGA SLĖGINIAM IŠSIPLĖTIMUI

NBE
Jannich Hansen
Brinken 10
DK 9830 Oester Vraa

Landskronegade 33
2100 Kopenhaga
Telefonas 39152000
www.arbejdstilsynet.dk
Jūsų asmuo ryšiams JH
Mūsų Nr. 20030027413
Mūsų asmuo ryšiams.
G.Agersnap
Tiesioginis telefonas
0045-3915265915

Dėl: Degiklio, naudojamo deginti šių rūšių medienoms granulėms: „Woody“, „Scotte“, „Bio-comfort“ ir „Boink“, sujungto su katilo įranga, susijusia su mažesniais uždalais įrenginiais, atitikimo Darbo inspektoriaus reglamentui „Dėl karšto vandens šildymo sistemų“ (leidinio Nr. 42/1980 4 punktas).

Atsakydami į Jūsų 2006 m. rugsėjo 1 d. užklausą dėl degiklio, naudojamo deginti šių rūšių medienoms granulėms: „Woody“, „Scotte“, „Bio-comfort“ ir „Boink“, sujungto su katilo įranga, susijusia su mažesniais uždalais įrenginiais su slėginiu išsiplėtimu, galime pranešti, kad Darbo inspektorius išnagrinėjo pateiktą medžiagą ir gali patvirtinti, kad medienos granuliu degiklis, naudojantis „Woody“, „Scotte“, „Bio-comfort“ ir „Boink“ rūšis atitinkančias medienos granules, gali būti jungiamas į šildymo įrenginius, išvardintus Darbo inspektoriaus reglamento „Dėl karšto vandens šildymo sistemų“ (leidinio Nr. 42/1980) 4 punkte.

Laikomasi prielaidos, kad katile yra būtinas vandens kiekis ir kad visas šildymo įrenginys yra suprojektuotas taip, kad visiškai atitiktų reglamente Nr. 42/1980 pateiktas instrukcijas, o taip pat, kad maitinimas iš elektros tinklo jungiamas tik tada, kai prie katilo pritvirtintas ir prijungtas termostatas su atitinkamu perkaitimo saugikliu, kuris po suveikimo turi būti pakeistas rankiniu būdu.

Šildymas turi vykti tiktai granuliu degimo kameroje, ir gali būti naudojamas tik instrukcijoje išvardintų rūšių kuras. Kitu atveju įrenginys turi būti sumontuotas su atviru plėtimosi indu (palyginti su reglamento Nr. 42/1980 2 punktu).

Šis sprendimo pagrindimas pateiktas pridėtose instrukcijose ir schemose, bandymo ataskaitoje Nr. 300-ELAB-0741, o taip pat Maitinimo nutraukimo bandyme su įrašais apie šilumos susidarymą katile, jei sutrinkdomas įrenginio maitinimas iš elektros tinklo.

Su pagarba,

G.Agersnap