

Kompresorové čištění

Biopel 10-40kW

Kompresorové čištění hořáku a výměníku lze instalovat na kotle řady Biopel od 10 do 40kW. Kompresorové čištění prodlužuje interval nutný pro manuální čištění hořáku a výměníku kotle a zvyšuje tak automatizaci zařízení a přidává uživatelský komfort, který je ve své třídě na té nejvyšší úrovni. Čtěte manuál důkladně, seznámíte se tak se způsobem instalace zařízení, jeho aktivací a následným užíváním.

Biopel
line

OPOP
partner for your heating

1. BALENÍ

Následující díly najdete v balení kompresorového čištění hořáku a výměníku kotle:

1. 1ks kompresor L6-105 Silent
2. 4ks trubek výměníku malá
3. 4ks trubek výměníku velká
4. 4ks koleno pro propojení malé a velké trubky výměníku
5. 4ks matice trubek výměníku (uchycení z vnější strany svařence)
6. 3ks elektromagnetický ventil (1x pro čištění hořáku, 2x pro čištění výměníku)
7. 3ks propojovací kabel (pro propojení elektromagnetického ventilu s externí patičí na kotli)
8. 6ks fastony na kabely 6mm
9. 1,5m hadice polyuretan, D8, 0,8MPa
10. 2,5m hadice polyuretan, D12, 0,8MPa
11. 2ks trubky čištění hořáku
12. 2ks plastové stahovací pásky (pro fixaci trubek čištění hořáku)
13. 1ks nátrubek mosaz T-kus G1/2"
14. 1ks redukce vnější G1/2" – vnější G1/4"
15. 1ks redukce vnitřní G3/4" - vnější G1/2"
16. 5ks redukce vnitřní G3/4" - vnější G3/8"
17. 5ks nástrčná spojka, přímá, 12mm, G3/8", VNITŘNÍ ZÁVIT
18. 4ks spojky 90° úlové s vnitřním závitem, 12mm, G3/8"
19. 1ks nástrčná spojka, přímá, 8mm, G3/8", VNITŘNÍ ZÁVIT
20. 1ks redukce vnější G1/2" – vnější G3/8"
21. 3ks nástrčná spojka U, 12mm
22. 1ks nástrčná spojka U, 8mm
23. 2ks spojky 90°úhlové jednoznačné, 8mm
24. 1ks návod k použití

2. ZÁKLADNÍ POPIS

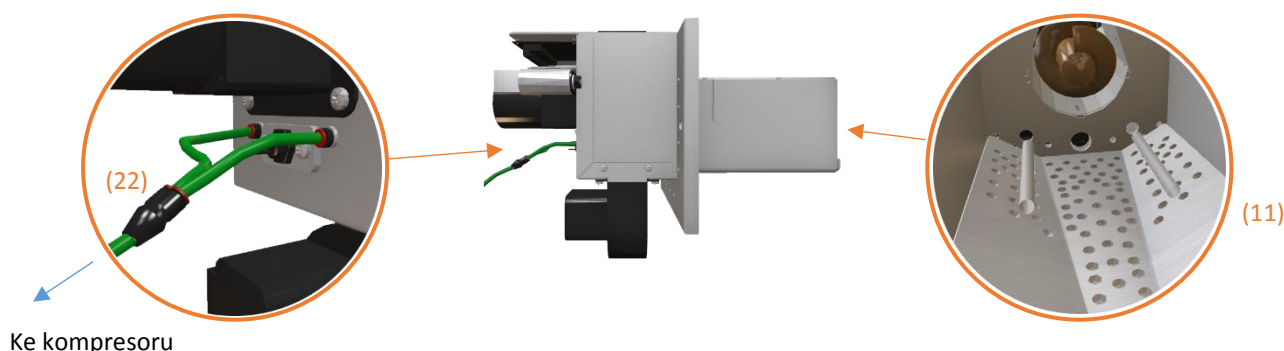
Kompresorové čištění hořáku a výměníku je realizováno pomocí stejného kompresoru. Na ten jsou napojeny hadičky tak, aby byl stlačený vzduch doveden do hořáku a výměníku. Poté je tento vzduch vpuštěn pomocí elektromagnetických ventilů, které jsou ovládány pomocí řídicí jednotky kotle. Ventily se otvírají nezávisle na sobě dle nastavení v řídicí jednotce kotle.

3. INSTALACE

Instalační proces se skládá ze 4 částí. Instalace čištění hořáku, instalace čištění výměníku, instalace kompresoru, elektroinstalace elektromagnetických ventilů a jejich zapojení do externí patičky kotle.

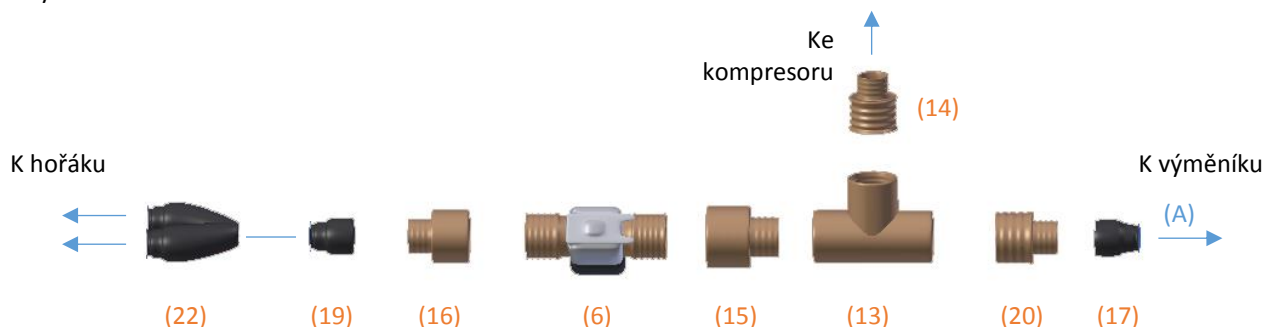
3.1. Čištění hořáku

Do hořáku jsou vsunuty dvě kovové trubičky [11]. Tyto se vsouvají ze strany roštu svou užší stranou a jsou na zadní straně hořáku fixovány pomocí 2ks plastových stahovacích pásek [12], aby nedošlo k jejich svévolnému pohybu. Na výstup kovových trubiček [11] zapojíme 2ks spojky 90°úhlové [23]. Na ně poté zapojíme 2ks hadice polyuretan D8 [9] a zapojíme je do nástrčné spojky U, 8mm [22], která bude poté zapojena na kompresor.



3.3. Instalace kompresoru

Na kompresor je nejdříve nutné nainstalovat nátrubek mosaz T-kus 1/2" [13]. Ten na kompresor nainstalujete s použitím jedné redukce mosaz 1/2" x 1/4" [14]. Další redukci mosaz 1/2" x 3/8" [20] nainstalujte taktéž na jeden z výstupů nátrubek mosaz T-kus 1/2" [13]. Na tento spoj poté připojte také nástrčnou spojku, přímou, 12mm, 3/8", VNĚJŠÍ ZÁVIT [17]. Tato spojka slouží pro propojení kompresoru s oběma elektromagnetickými ventily pro čištění výměníku na zadní straně kotle.



3.4. Zapojení hadic

Použijte 2,5m hadice polyuretan, D12, 0,8MPa [10] pro zapojení hadice z kompresoru do obou elektromagnetických ventilů pro čištění výměníku. Hadici v blízkosti ventilů rozdělte pomocí 1ks nástrčná spojka U, 12mm [21] tak, abyste vzniklé 2 konce hadice zapojili po jednom do každého z elektromagnetických ventilů na zadní straně kotle.



Do zbývajících výstupů nátrubku mosaz T-kus 1/2" [13] zapojte třetí elektromagnetický ventil [6] s pomocí redukce vnitřní G3/4" - vnější G1/2" [15]. Tento ventil bude sloužit pro čištění hořáku. Do něj zapojte postupně redukci vnitřní G3/4" - vnější G3/8" [16] a nástrčná spojka, přímá, 8mm, G3/8", VNITŘNÍ ZÁVIT [19]. Tuto poté propojte s dvěma vývody, které jste nainstalovali v kapitole 3.1. Použijte pro propojení 2ks hadice polyuretan, D8, 0,8MPa [9] a nástrčná spojka U, 8mm [22]. Oba typy hadic [9] a [10] je nutné nastříhat tak, aby bylo možné propojit jednotlivé sestavy (hořáku, výměníku a kompresoru) dohromady.

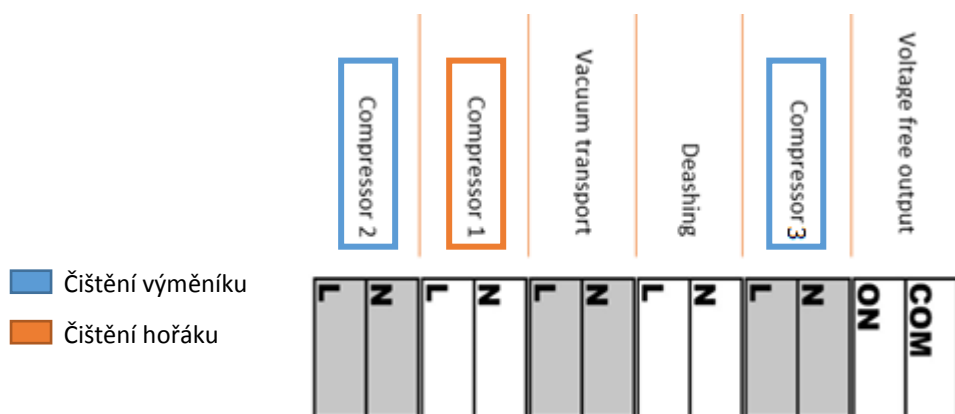
Dalším bodem je aktivace čištění výměníku a hořáku pomocí nastavení v Instalačním menu. Doporučené nastavení je uvedeno v následující kapitole. Mějte na paměti, že tyto nastavení lze kdykoliv změnit. Změna parametrů by měla být vždy konzultována s certifikovaným instalátérem, který je schopen určit jaké parametry nastavit tak, aby bylo čištění výměníku co nejúčinnější. Mějte také na paměti, že i při aktivním automatickém čištění je nutné provádět pravidelnou manuální údržbu kotle, jejíž častost je popsána v kapitole pro čištění zařízení v návodu k použití, který jste obdrželi společně s kotlem.

4. AKTIVACE

Nyní je nutné propojit 3 elektromagnetické ventily pomocí propojovacích kabelů [6]. Tyto je nutné zapojit do externí patice kotle a na druhé straně připojit k elektromagnetickým ventilům. Ventily jsou tři a jak bylo řečeno 1 slouží pro čištění hořáku a zbylé dva pro čištění výměníku kotle.

Výstupy Compressor 1, 2 a 3 lze volně nakonfigurovat tak, aby nastavení odpovídalo buď čištění výměníku, nebo čištění hořáku. V každém z případů je doporučeno nastavení odlišné a je uvedeno níže v návodu v samostatné kapitole.

Doporučené zapojení je následující. Zapojte elektromagnetický ventil do výstupu v externí patici kotle s označením Compressor 1. Dále zapojte elektromagnetické ventily pro čištění výměníku do výstupů Compressor 2 a Compressor 3.



Kabeláž od ventilů můžete do externí patice protáhnout bočními šachtami umístěnými na bočních stranách kotle. Příklad vedení kabeláře a hadic se stlačeným vzduchem je uvedena na následujícím obrázku.

5. NASTAVENÍ A POPIS FUNKCÍ

Chod automatického čištění je přednastaven z výroby. Automatické čištění pracuje dle předem nastavených časů chodu a pauzy. Toto nastavení lze kdykoliv změnit v instalačním nastavení, Kompresor 1, 2 a 3.

Instalační menu, Kompresor 1: (hořák)	10kW	15kW	20kW	30kW	40kW	60Kw	80Kw	100Kw	150Kw	200Kw
Doba čištění	1min	1min	1min	2min	2min	2min	2min	3min	3min	3min
Čas otevření	2s	2s	2s	2s	2s	2s	2s	2s	2s	2s
Doba cyklu	17s	17s	17s	25s	25s	25s	25s	25s	25s	25s
Čas přestávky	20h	20h	20h	20h	20h	20h	20h	20h	20h	20h

Čištění kompresorem může být prováděno 2 hlavními způsoby, a to:

- Během provozu kotle, tedy v době kdy je v kotli plamen a probíhá vytápění.
- Během vyhasínací fáze, tedy v době vypnutí kotle z důvodu docílení požadované teploty.

Čištění hořáků o menších výkonech (do 30kW) doporučujeme pouze během vyhasínací fáze. Pokud čistíme hořák během práce kotle (tedy v době, kdy je v kotli plamen), tento se po čištění ztratí a kotel musí opětovně automaticky zapalovat. U větších výkonů hořáků (od 40kW a výše) je možné zvážit čištění hořáku i během provozu kotle tak, jelikož tvorba popela u větších hořáků je tak velká, že je lepší čistit častěji. Pokud ovšem kotel během pracovního dne několikrát docílí požadované teploty a automaticky se vypne, pak stačí čistit hořák pouze během vyhasínací fáze.

Nastavení způsobu čištění hořáku:

- **Zapnuto:** pokud zadáme „zapnuto“ v nastavení kompresoru, pak aktivujeme čištění kompresorem během provozu kotle (tedy i v době, kdy je v kotli plamen). Častot tohoto čištění je pak definována funkcí Čas přestávky, která udává, po jaké době provozu kotle se čištění kompresorem aktivuje. Kompresor bude také čistit během vyhasínací fáze.
- **Vypnuto:** pokud zadáme „vypnuto“ v nastavení kompresoru, pak čistíme kompresorem pouze během vyhasínací fáze, tedy tehdy, kdy v kotli není plamen a kotel je deaktivován z důvodu docílení požadované teploty.

Popis položek nastavení kompresorového čištění. Nastavení naleznete v Instalačním menu, Kompresor 1, 2 nebo 3.

7. Čištění kompresorem 1, 2, 3 *2	Čištění hořáku a výměníku kotle pomocí kompresorového setu.	Zapnutý stav	Vypnutý stav
7.1 Zapnuto	Při zapnutém stavu, kompresor čistí vždy po vyhasinací fázi a také během PID práce dle nastaveného času ve funkci Čas přestávky. Po čištění během PID práce dojde ke ztrátě světla (fotosenzor nedetekuje plamen) a kotel přechází po stanoveném čase do Roztápění. Tento čas je 20s bez plamene nastavený v Servisním menu, ve funkci Kontrola provozu.	Zapnuto	
7.2 Vypnuto	Při deaktivovaném stavu, kompresor čistí pouze po vyhasinání a nečistí během PID práce.		Vypnuto
7.3 Doba čištění	Celkový čas čištění kompresorem. Doporučujeme v rozmezí 1-3 min. větší hořák, delší doba čištění. Během této doby se elektromagnetický ventil pravidelně otvírá a zavírá dle hodnot nastavených ve funkcích Čas otevření a Doba cyklu. Při nastavení na Zapnuto je nutné dokončit celkovou Dobu čištění ještě před tím, než dojde k opětovnému automatickému roztápění tak, aby kompresor nesfouknul dávku pelet pro aut. Roztápění. Proto nastavení Doby čištění maximálně 1min.	1min	3min
7.4 Čas otevření	Otevření elektromagnetického ventilu. Čas jedné periody čištění. Doporučujeme v rozmezí 1-2 s.	2s	2s
7.5 Doba cyklu	Čas potřebný pro opětovné tlakování kompresoru tak, aby se ventil mohl opět otevřít a znovu čistit. Doporučeno je 20s.	25s	20s
7.6 Čas přestávky	Čas pauzy mezi čištěním. Doporučeno v rozmezí 10 až 20 hodin. Tento čas platí pouze v případě, čištění během PID práce, tedy v případě že je kompresor Zapnut.	10-24h	Nebereme v úvahu*1

* Kompresor v nastavení Vypnuto pracuje pouze po fázi Vyhasinání (při vypnutém stavu). Proto Čas přestávky neřešíme.

* Zapojení elektromagnetického ventilu kompresoru na jeden z výstupů „Compressor 1, 2 nebo 2“ v externí patici.

Rekapitulace:

- Pokud chceme čistit hořák pouze během vyhasinání (když v kotli není plamen) – ponechte kompresor v nastavení „vypnuto“.
- Pokud chceme čistit hořák během provozu a během vyhasinání (pokud se tvoří velké množství popela, které je nutné čistit častěji) – zvolte nastavení kompresoru „zapnuto“.

Instalační menu, Kompresor 2 a 3: (výměník)	10kW	15kW	20kW	30kW	40kW	60Kw	80Kw	100Kw	150Kw	200Kw
Doba čištění	2min	2min	2min	2min	2min	2min	2min	3min	3min	3min
Čas otevření	3s	3s	3s	3s	3s	3s	3s	6s	6s	6s
Doba cyklu	35s	35s	35s	35s	35s	35s	35s	40s	40s	40s
Čas přestávky	6h	6h	6h	5h	5h	4h	4h	2h	2h	2h

Čištění výměníku je nutné provádět v pravidelných intervalech i během provozu kotle. Je tedy nutné v nastavení Kompresor 2 a 3 aktivovat položku „zapnuto“ tak, aby kompresor čistil i během provozu kotle. Viz popis výše.

Pozor: mějte na paměti, že pro čištění výměníku používáte 2 elektromagnetické ventily. Tyto by se měly spouštět v odlišný čas tak, aby byla efektivita čištění maximální. Toho docílíte odlišným nastavením „Času přestávky“. Například:

- Kompresor 2 – Čas přestávky = 6h
- Kompresor 3 – Čas přestávky = 5h

To zajistí, že se každý z ventilů spustí v jiný čas, a stlačený vzduch bude vpuštěn do kotle z každého z ventilů o maximálním možném tlaku 8 barů.

Pozor: Uvedená nastavení jsou výrobcem doporučená a lze je použít za předpokladu, že používáte pelety nejvyšší kvality s nízkým obsahem kůry a malým množstvím prachu. V opačném případě, je nutné nastavení čištění výměníku i hořáku upravit. Taktéž mějte na paměti, že kvalita spalování zádním způsobem ovlivňuje množství a typ popela, který se během hoření vytvoří. V případě špatně nastaveného spalování je vytvořený popel tmavě černý, často vlhký. Tento poté usedá na plochy, ze kterých lze odstranit pouze ručním čištěním.

V takovém případě doporučujeme zkontrolovat kvalitu pelet (snížit množství prachu a kůry, změnit typ pelet), zkontrolovat kvalitu spalování (množství pelet dodávané do hořáku, množství vzduchu), případně kombinovat automatické čištění hořáku i výměníku s ručním čištěním, které je popsáno v samostatné kapitole v návodu k použití, který jste obdrželi společně s kotlem.

6. ÚDRŽBA ZAŘÍZENÍ

Doporučujeme pravidelně kontrolovat čistotu roštu a výměníku a případně upravit častost automatického čištění tak, aby bylo co nejeefektivnější. Mějte také na paměti, že automatické čištění odstraňuje pouze kvalitně spálené palivo. To znamená, že automatické čištění odstraňuje popel, který je jemný, nespečený. Jakýkoliv spečený popel do podoby tvrdé strusky není možné automaticky vyčistit. V takovém případě je nutné nejdříve odstranit příčiny špatného spalování a tvorby strusky. Možné příčiny špatného spalování jsou následující:

- Prach v peletách
- Nekvalitní pelety s velkým množstvím kůry nebo jiných příměsí jiného než dřevního původu
- Nízký komínový tah nebo zanesená spalínová cesta
- Špatná pozice roštu v těle hořáku
- Špatné nastavení spalování (množství vzduchu versus množství paliva)

Pozor: automatické čištění prodlužuje zásadním způsobem intervaly mezi nutným manuálním čištěním hořáku a výměníku kotle. Kotel, hořák i spalínovou cestu je nutné vždy manuálně čistit. Intervaly mezi nutným manuálním čištěním se odvíjí od kvality pelet a spalovacího procesu. Ta je ovlivněna body uvedenými výše v této kapitole.

Doporučujeme pravidelně kontrolovat čistotu zařízení a v případě potřeby vždy manuálně čistit. Sledujte také indikátor teploty na hořáku a teploty v komíně (viz návod k použití ke kotli). Vyšší než běžné teploty na hořáku a v komíně ukazují na nevyčištěný hořák, kotel nebo spalínovou cestu. Základní požadavek na manuální čištění kotle a hořáku je uveden v návodu ke kotli.

V hadicích [9] a [10] se může tvořit voda díky kondenzaci teplého vzduchu, který může být okolním prostředím ochlazen. Vzniklá voda nemá krátkodobě vliv na účinnost zařízení, každopádně doporučujeme pravidelně kontrolovat průchodnost hadic [9], [10] a také čistotu trubek výměníku [3]. V případě nutnosti, tyto vyčistěte tak, aby nedošlo ke snížení účinnosti zařízení!

7. TECHNICKÁ SPECIFIKACE

Tlumený bezolejový kompresor. Technická specifikace:

- Kapacita: 105 l / min
- Objem tlakové nádoby: 6 l
- Výkon: 0,6 kW / 0,46 kW
- Napětí: 230 V / 50 Hz
- Bezolejový
- Otáčky motoru: 1440 RPM
- Maximální tlak: 8 bar
- Výška, šířka, hloubka: 46,5 x 17 x 49 cm
- Hmotnost: 10 kg

Elektromagnetické ventily. Technická specifikace:

- Typ: Elektromagnetický ventil plastový nepřímo ovládaný
- Napětí: 230 V / 50 Hz
- Maximální provozní tlak: 10bar
- Minimální provozní tlak: 0,5bar
- Připojovací rozměry: vnější ¾“
- Normálně zavřený: NC
- Max teplota média: 75°C
- Médium: vzduch

Hadice polyuretan. Technická specifikace:

- Maximální provozní tlak: 8MPa
- Vnější průměr: 8mm [9], 12mm [10]
- Max teplota média: 60°C

8. ZÁRUČNÍ PODMÍNKY, OBECNÉ POKYNY

Níže uvedené body je nutné splnit nejenom pro splnění záručních podmínek, ale také pro zajištění správnosti instalace z pohledu platných norem, bezpečnosti a z pohledu zajištění bezproblémového chodu kotle

1. Kotle Biopel a jeho příslušenství smí instalovat pouze firma s platným oprávněním provádět jeho instalaci a údržbu. Na instalaci musí být zpracován projekt dle platných předpisů.
2. Otopný systém musí být napuštěn vodou, která splňuje požadavky ČSN 07 7401 a zejména její tvrdost nesmí přesáhnout požadované parametry. Použití nemrznoucích směsí není výrobcem doporučováno.
3. Připojení kotle do systému musí být provedeno dle platných předpisů a norem.
4. Spalinová cesta musí být před instalací kotle zkontrolována kominickou firmou. Požadujte revizní správu zahrnující základní parametry spalinové cesty včetně průměru komína, jeho délky a komínového tahu.
5. Kouřovod by neměl být delší než 1m a měl by být osazen vymetacím otvorem. Kouřovod může být delší pouze v případě, že byl změřen a zaevidován komínový tah ne dále než 30cm od kotle a že tento splňuje požadavky na minimální provozní tah, viz kapitola Hlavní parametry a rozměry.
6. Kotel Biopel musí být instalován v samostatné kotelně, speciálně upravené pro vytápění. Kotelna musí mít dostatečný prostor pro instalaci a údržbu kotle. Musí být zajištěna dostatečná cirkulace čerstvého vzduchu pro spalování.
7. Kotel nesmíte nikdy instalovat na otevřených prostorech nebo balkonech, v prostorách obývaných lidmi, jako je kuchyň, obývací pokoj, koupelna, ložnice, v prostorech, kde jsou výbušné a hořlavé materiály.
8. Doporučujeme kotel nainstalovat na betonovém podstavci z ohnivzdorného materiálu.
9. Kolem kotle a násypky na pelety by měl být zajištěn minimální manipulační prostor od překážky, a to: 60cm zezadu a z bočních stran, 100cm ze přední části kotle a násypky.
10. Při instalaci i při provozu kotle je nutno dodržovat bezpečnou vzdálenost 200 mm od hořlavých hmot.
11. Je vyloučeno palivo ukládat za kotel nebo skládat ho vedle kotle ve vzdálenosti menší než 800 mm.
12. je vyloučeno ukládat palivo mezi dva kotle v kotelně.
13. Doporučujeme dodržovat vzdálenost mezi kotlem a palivem min. 1000 mm nebo umístit palivo do jiné místnosti, než je instalován kotel.
14. Za záruční palivo se pokládají pelety vyrobené pouze ze dřeva, o jejich průměru od 6 do 8mm.
15. Výrobce nezodpovídá za kvalitu paliva, ve smyslu kvality spalování, množství popela či za četnost čištění kotle díky tomu, že tyto skutečnosti ovlivňují pouze vnější vlivy jako kvalita pelet, prach a vlhkost v peletách, komínový tah či správné nastavení spalovacího procesu.
16. K zatápění v kotli je zakázáno používat hořlavých kapalin (benzín, líh, atd.)
17. Během provozu kotle je zakázáno jakýmkoli způsobem jej přetápět.
18. Dojde-li k nebezpečí vzniku a vniknutí hořlavých par či plynů do kotelny, nebo při pracích, při kterých vzniká přechodné nebezpečí požáru nebo výbuchu (lepení podlahových krytin, nátěry hořlavými barvami, apod.), musí být kotel včas před zahájením prací odstaven z provozu.
19. Po ukončení topné sezóny je nutno důkladně vyčistit kotel včetně kouřovodu. Kotelnu nutno udržovat v čistotě a suchu.
20. Je zakázáno zasahovat do konstrukce a elektrické instalace kotle.
21. Výrobce nezodpovídá za poškození vzniklé neodborným nastavením či neodbornou obsluhou výrobku.
22. Na díly podléhající opotřebení se nevztahuje standardní záruční doba. Těmito díly se rozumí: osinková těsnící šňůra, grenamatová deska, zapalovací patrona, lambda sonda. Tyto díly ovšem plní svou funkci po dlouhou dobu v případě, že je kotel a jeho součásti provozovány v souladu s návodem k použití.
23. Výrobce nezodpovídá za rez vzniklou na kotli a jeho součástech, jelikož tato je dána vždy a pouze vnějšími vlivy, jako vlhkostí v místnosti, palivu nebo díky neodborné instalaci bez ochrany kotle proti nízkoteplotní korozi.
24. Kotel musí být ochráněn proti nízké teplotě vratné vody pomocí ventilu, který zabrání vstupu studené vody zpět do kotle. Minimální přijatelná teplota vratné vody je stanovena výrobcem na 55°C.
25. Výrobce nezodpovídá za kondenzaci studeného vzduchu ve spalinové cestě, jelikož této musí být zabráněno správnou instalací spalinové cesty a správným nastavením spalovacího procesu v kotli.
26. Výrobce nezodpovídá za únik kouře z kotle do místnosti v případě, že tento je způsoben nízkým komínovým tahem, špatnou instalací kotle, nebo nesprávným nastavením spalovacího procesu.
27. Výrobce nezodpovídá za poškození dílů způsobené manipulací, přepravou, špatným nastavením nebo nesprávným užíváním nebo jiným vnějším zaviněním, které není přímo vztázně k funkci jednotlivých komponentů kotle.
28. Za instalaci kotle, přídatných zařízení kotle a za jeho správné nastavení a spuštění zodpovídá vždy montážní firma, která realizovala prodej kotle koncovému zákazníkovi.
29. V případě, že bylo dohodnuto o držení záručních podmínek třetí stranou (např. tzv. spouštěcí firma), pak musí být takto uvedeno a odsouhlaseno 3 stranami, a to prodejcem kotle, spouštěčem kotle a koncovým zákazníkem. Všechny zmíněné subjekty s tímto musejí souhlasit a musí tak být uvedeno s podpisy všech v dodatku záručního listu.

9. PLATNÉ NORMY A PŘEDPISY

Platné normy, které je nutné dodržet během instalace a provozu kotle. Tyto informace jsou určeny instalatérským firmám provádějícím instalaci a spuštění kotle.

Otopná soustava:

Otopný systém musí být napuštěn vodou, která splňuje požadavky ČSN 07 7401 a zejména její tvrdost nesmí přesáhnout požadované parametry: Tvrdost = 1mmol/l, Ca²⁺ = 0,3mmol/l, Koncentrace celkového Fe+Mn = 0,3mg/l.

ČSN 06 0310	Tepelné soustavy v budovách – Projektování a montáž
ČSN 06 0830	Tepelné soustavy v budovách – Zabezpečovací zařízení
ČSN 07 7401	Voda a pára pro tepelná energetická zařízení s pracovním tlakem páry do 8 MPa.
ČSN EN 303-5	Kotle pro ústřední vytápění – Část 5: Kotle pro ústřední vytápění na pevná paliva, s ruční nebo samočinnou dodávkou, o jmenovitém tepelném výkonu nejvýše 500 kW – Terminologie, požadavky, zkoušení a značení.

Spalinová cesta:

ČSN 73 4201	Navrhování komínů a kouřovodů.
-------------	--------------------------------

Požární předpisy:

ČSN 06 1008	Požární bezpečnost tepelných zařízení.
ČSN EN 13 501-1+A1	Požární klasifikace stavebních výrobků a konstrukcí staveb - Část 1: Klasifikace podle výsledků zkoušek reakce na oheň.

Elektrická síť:

ČSN 33 0165	Elektrotechnické předpisy. Značení vodičů barvami nebo číslicemi. Prováděcí předpisy.
ČSN 33 1500	Elektrotechnické předpisy. Revize elektrických zařízení.
ČSN 33 2000-3	Elektrotechnické předpisy. Elektrická zařízení. Část 3: Stanovení základních charakteristik.
ČSN 33 2000-4-41	Elektrická zařízení: část 4: Bezpečnost kap. 41: Ochrana před úrazem elektrickým proudem.
ČSN 33 2000-5-51	Elektrotechnické předpisy. Stavba elektrických zařízení.
ČSN 33 2130	Elektrotechnické předpisy. Vnitřní elektrické rozvody.
ČSN 33 2180	Elektrotechnické předpisy. Připojování elektrických přístrojů a spotřebičů.
ČSN 34 0350	Elektrotechnické předpisy. Předpisy pro pohyblivé přívody a pro šňůrová vedení.
ČSN EN 60 079-10	Elektrotechnické předpisy. Předpisy pro elektrická zařízení v místech s nebezpečím výbuchu hořlavých plynů a par.
ČSN EN 60 079-14 ed.2	Elektrotechnická zařízení pro výbušnou plynnou atmosféru - část 14: Elektrické instalace v nebezpečných prostorech (jiných než důlních).
ČSN EN 60 252-1	Kondenzátory pro střídavé motory – Část 1: Všeobecně – Provedení, zkoušení, dimenzování – Bezpečnostní požadavky – Pokyny pro montáž a provoz.
ČSN EN 60 335-1 ed.2	Elektrické spotřebiče pro domácnost a podobné účely – Bezpečnost – Část 1: Všeobecné požadavky.
ČSN EN 60 335-2-10	Elektrické spotřebiče pro domácnost a podobné účely Bezpečnost – Část 2-102: Zvláštní požadavky na spotřebiče spalující plynná, ropná a pevná paliva obsahující elektrické spoje.
ČSN EN 60 445 ed. 3	Základní a bezpečnostní principy pro rozhraní člověk – stroj, značení a identifikace.
ČSN EN 60 446	Základní a bezpečnostní zásady při obsluze strojních zařízení - značení vodičů barvami nebo číslicemi.

ČSN EN 61000 – 6 – 3 EMC – Část 6 – 3: Kmenové normy – Emise – prostředí obytné, obchodní a lehkého průmyslu.

ČSN EN 61000 -3 – 2 EMC - Část 3 – 2: Meze – Meze pro emise harmonického proudu (zařízení se vstupním fázovým proudem do 16 A včetně).

ČSN EN 61000 – 3 –3 EMC – Část 3 - Meze - oddíl 3: Omezování kolísání napětí a blikání v rozvodných sítích nízkého napětí pro zařízení se jmenovitým proudem < 16A.

Soustava pro ohřev TV:

ČSN 06 0320	Tepelné soustavy v budovách – Příprava teplé vody – Navrhování a projektování.
ČSN 06 0830	Tepelné soustavy v budovách – Zabezpečovací zařízení.
ČSN 73 6660	Vnitřní vodovody

Možnosti umístění:

ČSN 06 1008	Stupně hořlavosti B, C1, C2 a C3.
ČSN EN 13 501-1	Stavební hmoty a výrobky zařazené do stupně hořlavosti
ČSN 33 2000-3	Základní prostředí pro manipulační prostor kolem kotle AA5/AB5.

10. ZÁRUČNÍ LIST

Kompresorové čištění 10-40kW

Výrobce: OPOP spol. s r.o., Valašské Meziříčí, Česká republika

Tel.: 00420 571 675 589, **fax.:** 00420 571 611 225

Podmínky záruky:

Uživatel je povinen svěžit uvedení do provozu, pravidelnou údržbu a odstranění závad jen odbornému servisu. Tento záruční list obsahuje osvědčení o jakosti a kompletnosti. Výrobce potvrzuje, že výrobek je kontrolován a odpovídá svým provedením technickým podmínkám a ČSN EN 303-5. Za jakost, funkci a provedení kotle ručíme po dobu 24 měsíců ode dne prodeje příslušnému spotřebiteli, nejdéle však 30 měsíců ode dne vyskladnění z výrobního podniku a to tím způsobem, že vady vzniklé prokazatelně následkem vadného materiálu, vadné konstrukce, nebo vadného provedení odstraníme v nejkratší době na náš náklad s podmínkou, že výrobek je:

- je v normálním technickém stavu dle návodu k obsluze a je provozován v souladu s návodem k obsluze.
- není násilně mechanicky poškozen (nebyl proveden neoprávněný zásah s výjimkou zásahů povolených v návodu k obsluze).
- spotřebitel při uplatňování reklamace předloží tento záruční list, řádně vyplněný
- jsou dodrženy pokyny výrobce pro použití tohoto zařízení
- pokud odběratel neuskuteční prodej výrobku do výše uvedené zákonné záruční doby, veškerou zodpovědnost za případnou vadu výrobku nese odběratel
- náklady spojené s vyřízením reklamace budou přeúčtovány odběrateli
- při hlášení závady je nutné vždy předložit řádně vyplněný záruční list, udat přesnou adresu a uvést okolnosti, za kterých k závadě došlo. O způsobu a místě opravy bude rozhodnuto v našem podniku.

Datum a razítko výrobce:

Datum a razítko instalátéra:

OPOP, spol. s r. o.

Zašovská 750

757 01 Valašské Meziříčí

Bankovní spojení:

Komerční banka a.s., č. účtu:1608851/0100

IČO: 47674105, DIČ: CZ 47674105

Telefon: obchodní oddělení: 571 675 589, sekretariát: 571 611 250, výroba: 571 675 405

Zásobování: 571 675 114, finanční oddělení: 571 675 472
