

Kotle s ručním přikládáním

H4EKO U

OPOP
partner for your heating

Kotle s ručním přikládáním H4 EKO-U jsou jednoduché na obsluhu i provoz. Lze je instalovat i v samotížných systémech bez nutnosti připojení na elektrický zdroj. Připojovací rozměry jsou shodné jako u předcházející řady H4V, lze je tedy snadno a rychle vyměnit.

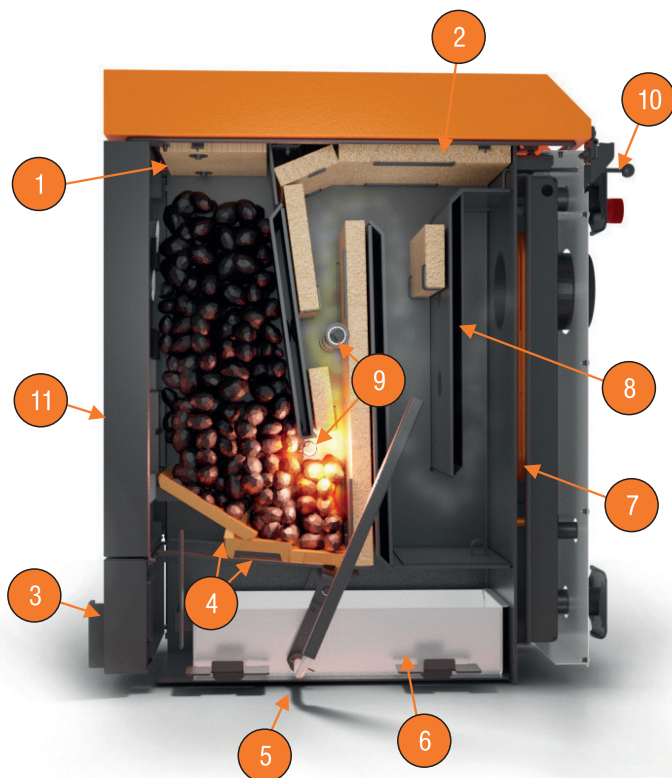
Kotle jsou malých rozměrů s ohledem na objem násypné šachty, která je až do 55 litrů u výkonu 25 kW. Kvalitním spalováním dosahují kotle účinnost takřka 86% a díky nízké spotřebě paliva šetří celkové náklady na vytápění. Nízké emise zaručují 4. nebo 5. emisní třídu a ekodesign.

Kotle lze doplnit o přestavbovou sadu pro topení peletami v automatickém režimu.



EKO
DESIGN

5 LET
ZÁRUKA



- Přikládací dveře** s klapkou pro regulaci vzduchu pomocí regulátoru tahu.
- Odnímatelné **čistící dveře** pro jednoduché čištění výměníku.
- Popelníkové dveře** pro vynášení popela s klapkou primárního vzduchu.
- Šikmý a posuvný rošt** z kvalitní litiny.
- Roštovací páka** pohybující posuvným roštem umožní shození dopáleného popela do popelníku.
- Objemný **popelník**
- Chladicí smyčka** chránící kotle proti přetopení.
- Kompaktní **výměník kotle**, zajišťující vysokou účinnost.
- Dvojitý vstup **předehřátého sekundárního vzduchu** pro nízké emise.
- Zatápěcí klapka** zajišťující odtaž spalin při přikládání paliva a roztápnění.
- Otvor pro přestavbu** na automatické spalování pelet.

Výkon: 12 - 25 kW

Palivo: Hnědé uhlí ořech 1, dřevní pelety 6-8 mm (při instalaci peletového hořáku)

Snadná obsluha a provoz

- Možnost provozovat i v samotížných systémech bez nutnosti připojení na elektrický zdroj (pro manuální provoz kotle).
- Kompatibilita připojení se starší vyráběnou verzí kotlů H4 V pro rychlou a snadnou výměnu.
- Malý rozměr kotle vzhledem k rozmezí výkonu od 12 do 25 kW. Vejde se tak do velmi malých prostor bez nutnosti stavebních úprav.
- Velká násypná šachta v porovnání k celkové velikosti kotle, která má objem od 33,5 l do 55 l.
- Možnost přestavbové sady pro automatický provoz na spalování pelet.
- Možnost instalace roštovací páky napravo nebo nalevo dle prostorových možností.
- Integrovaná chladicí smyčka pro bezpečný provoz bez rizika přetopení.
- Snadno se reguluje pomocí primární a sekundární klapky vzduchu.
- Regulátor tahu zajišťuje automatickou regulaci výkonu.
- Snadná údržba a čištění kotle.

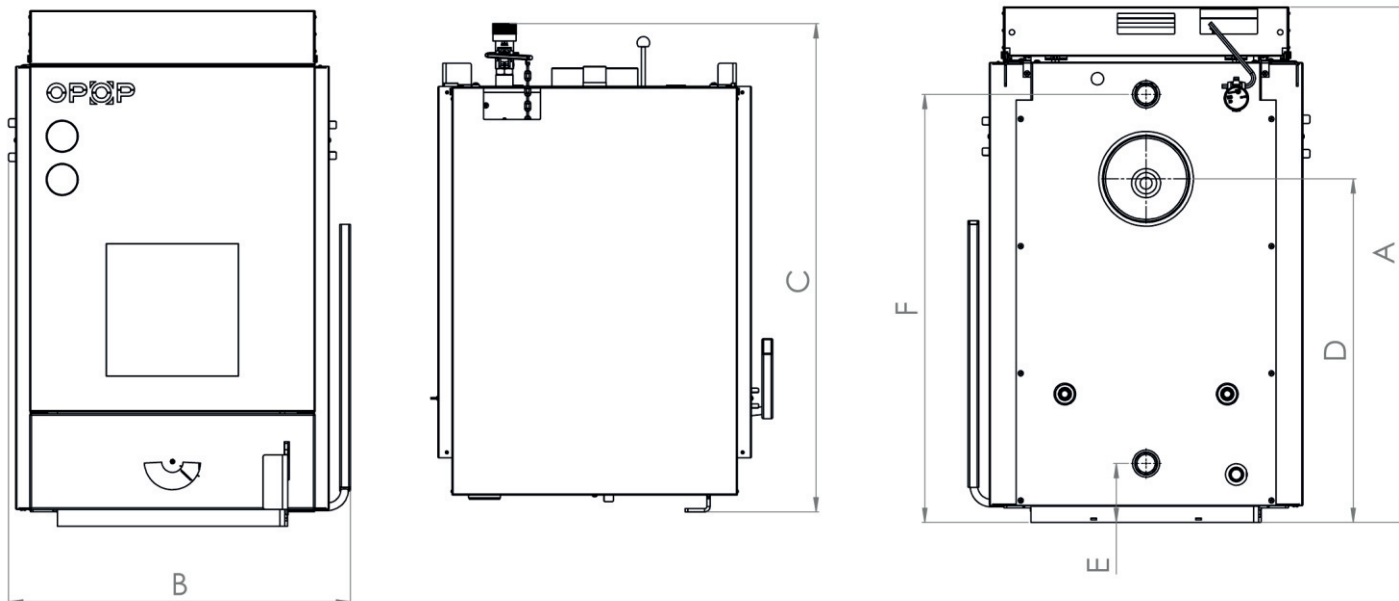
Ekonomický provoz

- Účinnost až 85,9 % zajistí efektivní využití energie paliva.
- Nízká spotřeba paliva minimalizuje provozní náklady.
- Spadá do 4. nebo 5. emisní třídy a splňuje podmínky ekodesignu.

Dlouhá životnost

- Tloušťka plechu kotle 5 mm zaručuje dlouhou životnost kotle.
- Rošty z kvalitní litiny pro dokonalé spalování paliva.
- Nadstandardní záruka 5 let na těsnost svařence.
- Dlouholetá osvědčená spolehlivost výrobců.





		H412 EKO-U	H416 EKO-U	H420 EKO-U	H425 EKO-U
Záruční palivo		hnědé uhlí ořech 1			
Jmenovitý tepelný výkon	[kW]	12	16	20	25
Účinnost	[%]	85,9	84,2	84,2	85,7
Třída kotle podle ČSN EN 303-5		5 (ekodesign)	4 (ekodesign)	4 (ekodesign)	4 (ekodesign)
Spotřeba paliva	[kg/hod]	1,9	2,5	3	4,1
Doba hoření při jmenovitém výkonu	[h]	>4	>4	>4	>4
Teplota spalin při jmen. tepel. výkonu	[°C]	136	253	226	200
Provozní tah	Pa	20	15-22	22	22
Třída energetické účinnosti		C	C	C	C
Záruční palivo		dřevní pelety 6-8 mm			
Jmenovitý výkon	[kW]	17	17	18	19
Účinnost jmenovitý/minimální výkon	[%]	91,2/89,6	91,2/89,6	91,8/90,25	92,4/90,9
Průměrná teplota spalin	[°C]	70-105	70-105	66-98	62-90
Spotřeba paliva (min./max výkon)	[kg/hod]	1,2 / 3,8	1,2 / 3,8	1,3 / 4	1,3 / 4,3
Provozní tah (min./max výkon)	[Pa]	3,7-5,6	3,7-5,6	3,7-5,6	2,7-4,3
Třída kotle podle ČSN EN 303-5:2012		5 (ekodesign)			
Třída energetické účinnosti		A+			
Připojovací napětí	[V/Hz]	230V/50Hz ± 10%			
Ele. příkon provozní/maximální	[W]	20-49/375			
Objem vody	[l]	32	32	36	44
Hmotnost kotle	[kg]	217	217	241	253
Rozměry:					
Typ nátrubku výstup / vstup (vnitřní závit)		G1 1/4"	G1 1/4"	G1 1/4"	G1 1/4"
A - celková výška kotle	[mm]	953	953	953	953
B - šířka kotle vč. roštovací páky	[mm]	486	486	536	636
C - hloubka kotle	[mm]	903	903	903	903
D - umístění kouřovodu	[mm]	635	635	635	635
E - umístění nátrubku vstupní vody	[mm]	109	109	109	109
F - umístění nátrubku výstupní vody	[mm]	791	791	791	791
Maximální přetlak otopné vody	[MPa]	0,2	0,2	0,2	0,2
Průměr kouřovodu	[mm]	130	130	130	159
Objem palivové šachty	[l]	33,5	33,5	40	55
Rozměry plnicího otvoru	[mm]	176 x 256	176 x 256	176 x 306	176 x 405
Rozsah teploty otopné vody	[°C]	65 - 90	65 - 90	65 - 90	65 - 90

Přestavbová sada pro snadnou náhradu kotlů Dakon DOR kotli H4EKO U



Díly přestavbové sady jsou na obrázku zvýrazněny červeně.

Rozměry přírub	L (mm)
Sestava vstupní vody pro Dakon DOR 12, 16, F12, F16, 4F 14	135
Sestava výstupní vody pro Dakon DOR 12, 16, F12, F16, 4F 14	135
Sestava vstupní vody pro Dakon DOR 20-32, F20-32, 4F 18-24	178
Sestava výstupní vody pro Dakon DOR 20-32, F20-32, 4F 18-24	178
Rozměry podstav	L (mm)
Podstava pro Dakon DOR 12, 16, F12, F16, 4F 14	718 x 418 x 40
Podstava pro Dakon DOR 20-32, F20-32, 4F 18-24	649 x 498 x 117

Rozměry redukci kouřovodů (mm)	Redukce 130 mm pro kotel H416 EKO-U a H420 EKO-U	Redukce 160 mm pro kotel H425 EKO-U
A	270	285
B	50	50
C	130	160
D	65	65
E	50	108

Pro zákazníky, kteří jsou vlastníky kotlů Dakon DOR a chtějí tyto kotle nahradit kotly H4EKO U jsme připravili přestavbovou sadu, která umožní snadnou a rychlou výměnu kotle.

Přestavbové sady nabízíme ve dvou variantách:

Sada pro záměnu kotlů DOR 12, 16, F12, F16, 4F 14
 Sada pro záměnu DOR 20-32, F20-32, 4F 18-24.

Přestavbové sady se skládají z následujících částí:

- 2ks přípojovacích redukci se šroubovatelnými přírubami včetně spojovacího materiálu pro připojení kotlů H4EKO U na topný systém, kde byl dříve umístěn kotel DOR
- ocelová podstava kotle, která vyrovná výškový rozdíl mezi kotli.

Samostatně lze doplnit redukci kouřovodu, která při použití podstavce umožní zjednodušení připojení kouřovodu kotle do komína.

Upozornění – kotle DOR mají vyústění kouřovodů o průměru 145 mm, kotle H412 EKO U, H416 EKO U a H420 EKO U mají průměr kouřovodu 130 mm, kotel H425 EKO U 159 mm. Tyto rozdíly v průměrech kouřovodů přestavbové sady neřeší, je nutno vyřešit individuálně.

Jednotlivé díly přestavbových sad lze objednat i samostatně.

