

PŘESTAVBOVÁ SADA

Pro snadnou náhradu kotlů U22 nebo U26 kotlem H4EKO-U



Kotle s ručním přikládáním – H4EKO-U

Přestavbové sady jsou určeny pro vlastníky litinových kotlů, kteří chtějí tyto nahradit kotly H4EKO-U.

Sady se skládají z následujících částí:

- podstava pod kotel
- 2 ks přípojovacích redukcí s přírubami

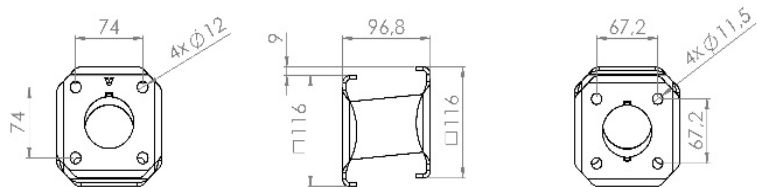
Přestavbové sady nabízíme ve dvou variantách a na obrázku jsou znázorněny červeně:

1. Pro starší typ litinových kotlů – U22

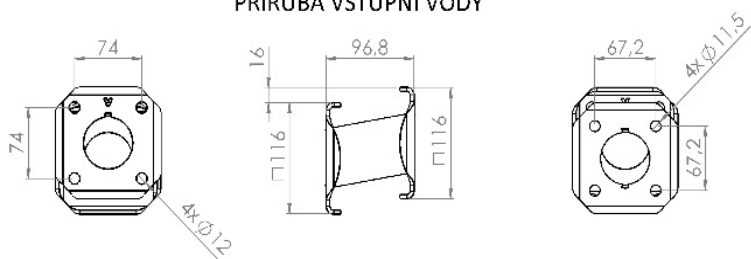


Přestavbová sada pro: U22

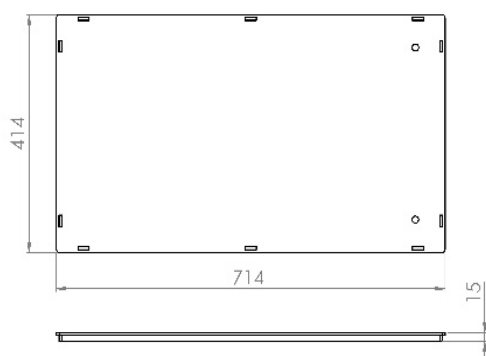
PŘÍRUBA VÝSTUPNÍ VODY



PŘÍRUBA VSTUPNÍ VODY



PODSTAVA

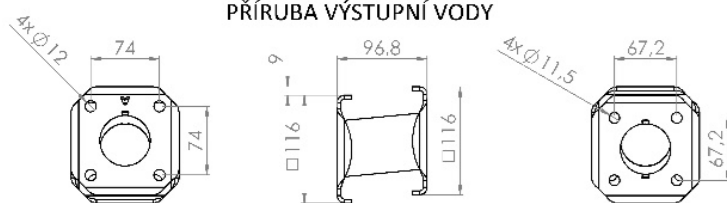


2. Pro novější typy litinových kotlů – U-26, U-32, U-68, U22 ECONOMY. Lze použít pouze v systémech se Zapojeným oběhovým čerpadlem.

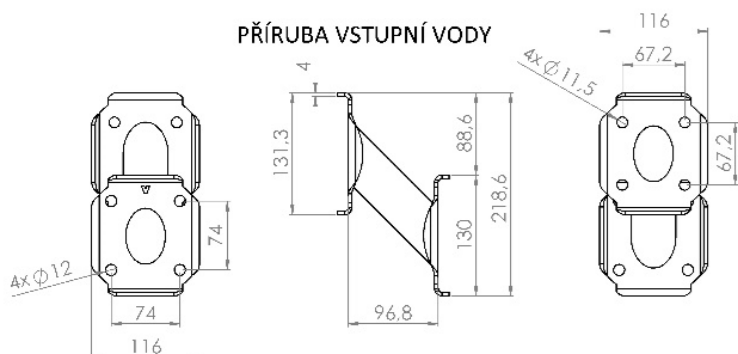


Přestavbová sada pro: U-26, U-32, U-68, U22 ECONOMY

PŘÍRUBA VÝSTUPNÍ VODY



PŘÍRUBA VSTUPNÍ VODY



PODSTAVA

