

# OPQP



Návod k obsluze  
Biopel MINI

# OBSAH

1. ÚVOD.....	4
2. ZÁKLADNÍ CHARAKTERISTIKA KOTLŮ ŘADY BIOPEL MINI .....	4
3. HLAVNÍ PARAMETRY A ROZMĚRY .....	5
3.1. Biopel MINI 11 / 15kW ; 21 / 30 / 40kW .....	5
3.2. Hydraulické ztráty kotlů .....	7
3.3. Hořák.....	7
3.4. Násypka.....	8
3.5. Externí podavač.....	9
4. PŘEDEPSANÉ PALIVO .....	9
5. ZÁKLADNÍ PRVKY INSTALAČNÍ KONFIGURACE A OBSAH BALENÍ.....	9
5.1. Biopel MINI 11 / 15kW ; 21 / 30 / 40kW.....	9
5.2. Hořák.....	10
Obsah balení: .....	10
5.3. Násypka.....	11
5.4. Externí podavač.....	11
6. POSTUP INSTALACE.....	12
6.1. Násypka.....	13
6.1.1. Násypka Externí.....	13
6.1.2. Násypka Tower.....	15
6.2. Hořák.....	18
6.3. Externí podavač.....	18
6.4. Řídící jednotka.....	19
6.5. Elektrické zapojení příslušenství .....	20
7. ŘÍDÍCÍ JEDNOTKA KOTLE .....	23
7.1. Základní ovládání .....	23
7.2. Základní provozní režimy .....	24
8. POPIS FUNKCÍ ŘÍDÍCÍ JEDNOTKY .....	25
8.1. První spuštění.....	25
8.2. Roztápění / Vyhasínání .....	25
8.3. Hlavní nastavení.....	25
8.4. Instalační menu.....	27
8.5. Servisní menu.....	34
8.6. Výběr jazyka .....	37
9. PRVNÍ SPUŠTĚNÍ KOTLE.....	38
10. KOREKCE SPALOVÁNÍ.....	39
10.1. Kvalita plamene.....	39
10.2. Změna otáček ventilátoru .....	39
10.3. Změna času chodu externího podavače .....	40

10.4.	Nestandardní instalace .....	40
11.	ŘÍZENÍ TOPNÉHO SYSTÉMU .....	41
11.1.	Jeden okruh ÚT + ohřev TUV.....	41
11.2.	Dva okruhy ÚT + ohřev TUV .....	42
11.3.	Jeden okruh ÚT s 4 cestným ventilem + ohřev TUV .....	45
12.	Stanovení velikosti akumulční nádoby.....	46
13.	PRAVIDELNÁ ÚDRŽBA .....	47
14.	BIOPEL ONLINE.....	47
15.	AKTUALIZACE FIRMWARE .....	48
16.	PROVOZNÍ A CHYBOVÁ HLÁŠENÍ.....	48
17.	ŘEŠENÍ KONKRÉTNÍCH SITUACÍ .....	49
18.	TOVÁRNÍ NASTAVENÍ.....	53
19.	ENERGETICKÉ ÚČINNOSTI .....	55
20.	IDENTIFIKAČNÍ ZNAČKY .....	56
21.	ZÁRUČNÍ PODMÍNKY, OBECNÉ POKYNY .....	61
22.	PLATNÉ NORMY A PŘEDPISY .....	62
23.	ZÁRUČNÍ LIST.....	63

## 1. ÚVOD

Pro správnou instalaci, spuštění a provozování kotle řady Biopel doporučujeme číst tento manuál postupně od kapitoly 1 a postupovat chronologicky tak, aby během montáže a uvedení do provozu nebyl opomenut žádný z kroků potřebných pro správnou funkci kotle. Kapitoly postupně popisují montáž, první spuštění, připojení a aktivaci připojených zařízení a údržbu kotle. Návod postupně popisuje jednotlivé kroky a přidává praktické informace pro každou z kapitol, které pomůžou zákazníkovi pochopit činnost kotle a regulačních prvků otopného systému.

V druhé polovině návodu naleznete příklady zapojení otopných systémů a příslušenství včetně popisu nastavení v řídicí jednotce. V případě, že je do kotle zapojen jeden nebo více příslušenství, využijte tyto informace pro správné nastavení daného příslušenství tak, aby byl jeho provoz v souladu s tímto návodem.

V případě požadavku na doplňující informace ohledně činnosti kotle či kotlem řízených komponentů, vždy neváhejte kontaktovat certifikovanou instalační firmu nebo přímo zástupce OPOP spol. s.r.o.

## 2. ZÁKLADNÍ CHARAKTERISTIKA KOTLŮ ŘADY BIOPEL MINI

Kotle Biopel MINI jsou vyráběny v několika velikostech dle jejich maximálního výkonu, a to od 11 do 40 kW. Řídicí systém těchto kotlů umožňuje ovládat veškeré regulační prvky topných systémů. Ovládací jednotka je vybavena mnoha pokročilými funkcemi, které zajišťují přizpůsobení kotle požadavkům zákazníka. Navíc umožňuje připojení mnoha přídatných zařízení, které zjednodušují obsluhu kotle a přidávají další nadřazené funkce.

Řídicí jednotka kotle Biopel MINI umožňuje:

- Ovládání 2 směšovacích ventilů.
- Připojení 2 pokojových termostatů pro ovládání 2 nezávislých topných okruhů.
- Připojení 5 čerpadel – čerpadlo ústředního topení (ÚT), čerpadlo teplé vody (TUV), Čerpadlo ventilu 1, Čerpadlo ventilu 2, samostatně konfigurovatelné čerpadlo.
- Ekvitermní řízení na základě venkovní teploty.
- Časové řízení výstupní teploty kotle – programovatelný týdenní režim provozu.
- Ohřev akumulární nádrže pomocí 2 teplotních čidel.
- Online řízení veškerých funkcí kotle a topných okruhů pomocí OPOP internetového rozhraní.
- Mobilní aplikace pro telefony s operačními systémy iOS a Android, umožňující vzdálenou správu kotle a celého topného systému.
- Aktualizace firmwaru řídicí jednotky pomocí USB rozhraní pro získání nových funkcí.
- DPCh – detekce provozních chyb. Na hlavním panelu jednotka zobrazuje chybová a provozní hlášení, která se ukládají také do Hlavního nastavení, Historie činnosti. Po kliknutí na provozní chybu můžete zobrazit detailní popis problému a způsob jeho řešení.

Mimo to řídicí jednotka v9 MINI kotle Biopel umožňuje zapojení široké škály přídatných zařízení, které automatizují údržbu kotle nebo přidávají nové možnosti řízení:

- RT10 pokojový termostat, zobrazující informace o celém otopném systému.
- Kompresorové čištění hořáku a výměníku kotle, který zásadním způsobem prodlužuje nutnost manuální údržby kotle a hořáku.
- Automatické odpopelnění, vytahující popel z kotle do externího kontejneru, což prodlouží intervaly mezi čištěním popelníku kotle.
- Lambda sonda, umožňující automatickou korekci spalovacího procesu měřením zbytkového kyslíku v kotli.
- GSM modul, pomocí něhož můžete přijímat hlášení o stavu kotle pomocí SMS. Použití v případě, že váš kotel nelze připojit na internet a ovládat jej online.
- Modul S8-Wifi, umožňující ovládání termostatických hlavice radiátorů. Každá místnost je tak vytápěna jako samostatná zóna s vlastní teplotou místnosti. Toto zařízení tak zajišťuje optimální spotřebu tepla a zajišťuje tak snížení nákladů za vytápění na možné minimum.
- Vakuový podavač, kterým můžete dopravovat pelety ze sila do násypky kotle na velké vzdálenosti.
- Kaskádový řadič, umožňující ovládat až 4 kotle zapojené do série v jedné kotelně a využívat jejich výkon dle aktuálního požadavku otopného systému.

### 3. HLAVNÍ PARAMETRY A ROZMĚRY

Hlavními komponenty základní konfigurace jsou kotel, hořák, podavač a násypka na pelety. Níže naleznete hlavní parametry a rozměry každého z těchto komponentů.

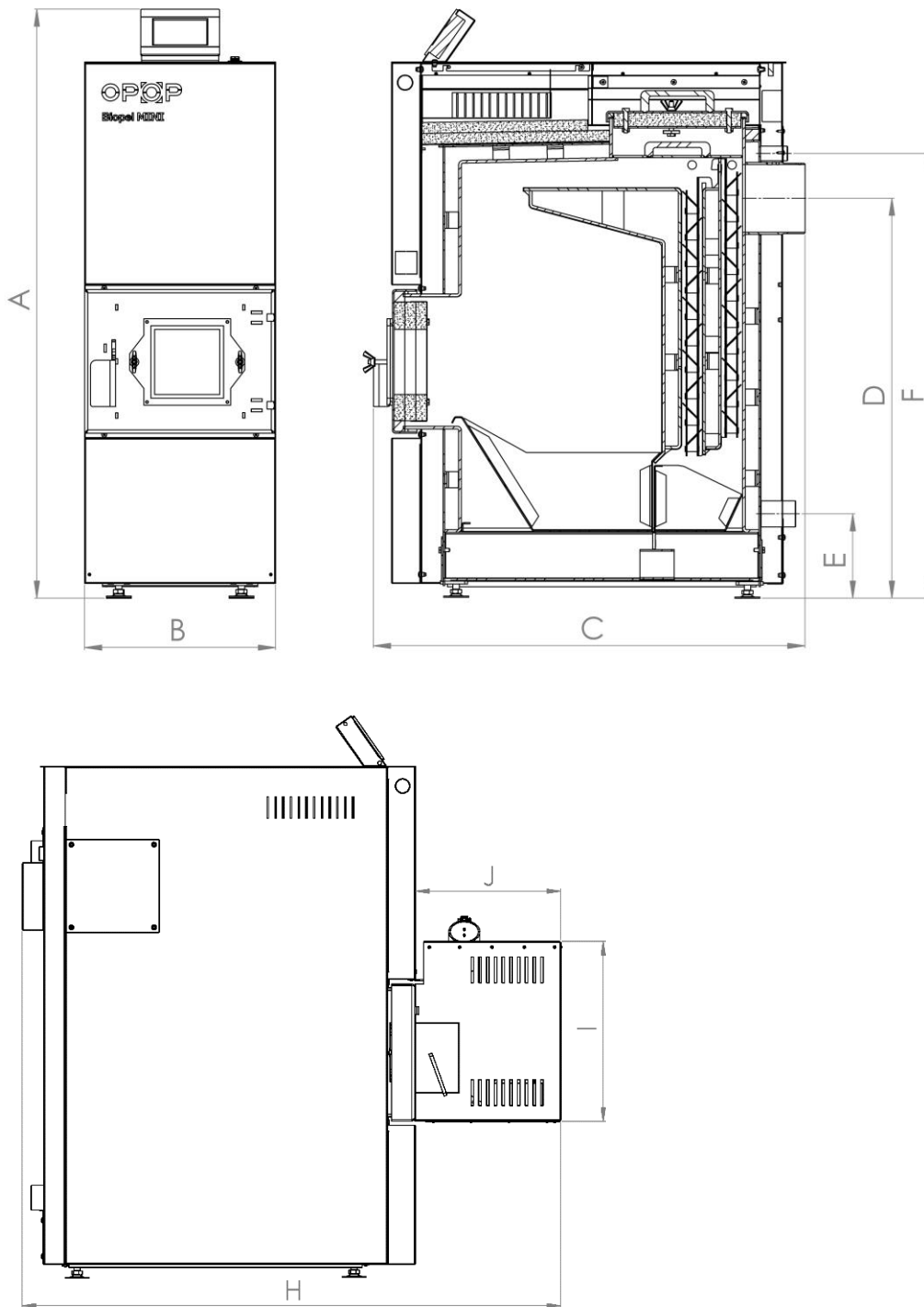
#### 3.1. Biopel MINI 11 / 15kW ; 21 / 30 / 40kW

Tělo kotle se konstrukčně liší dle jeho maximálního výkonu. Hlavními rozdíly jsou vnější rozměry, velikost připojovacích nátrubků, průměr kouřovodu, tvar výměníku, typ a počet dveří.

Technické parametry:		Biopel Mini 11	Biopel Mini 15	Biopel Mini 21	Biopel Mini 30	Biopel Mini 40
Nominální výkon	kW	11	15	21	30	40
Minimální výkon	kW	3,3	4,7	6	8,9	11,8
<b>Záruční palivo</b>	<b>dřevěné pelety 6-8 mm</b>					
Spotřeba paliva (při jmen. výkonu kotle)	kg/h	2,36	3,36	4,68	6,52	8,42
Spotřeba paliva (při min. výkonu kotle)	kg/h	0,77	1,01	1,38	1,96	2,64
Emisní třída *1	5 / Ekodesign					
Účinnost *1	%	93,6	93,7	92,9	93,5	93,6
Vodní objem	L	32		54		
Provozní tah komína	Pa	5,5	7,5	8	11	11
Maximální pracovní tlak vody	Bar	2				
Maximální teplota topné vody	°C	80				
Minimální teplota vratné vody	°C	55				
Teplota spalin (při jmen. výkonu kotle)	°C	85	101	102	107	117
Hmotnost	kg	160		240		
Připojovací napětí	V/Hz	230V/50Hz ±10%				
<b>Rozměry:</b>						
Výška kotle [A]	mm	1088		1257		
Šířka kotle [B]	mm	352		482		
Hloubka kotle [C]	mm	814		914		
Průměr kouřovodu	mm	130		150		
Umístění středu kouřovodu od země [D]	mm	739		898		
Umístění nátrubku vstupní vody od země [E]	mm	156				
Umístění nátrubku výstupní vody od země [F]	mm	822		992		
Připojovací nátrubky vstupní a výstupní vody [G]	palce	G 1 ¼ (vnitřní závit)				

Technické parametry:		Biopel Mini 11	Biopel Mini 15	Biopel Mini 21	Biopel Mini 30	Biopel Mini 40
Hloubka kotle vč. krytu hořáku [H]	mm	1043		1170		
Výška krytu hořáku [I]	mm	349		413		
Hloubka krytu hořáku [J]	mm	281		308		

\*1 Emisní hodnoty a třídy jsou dány testy ve zkušebních ústavech, podléhající normě ČSN EN 303-5.



### 3.2. Hydraulické ztráty kotlů

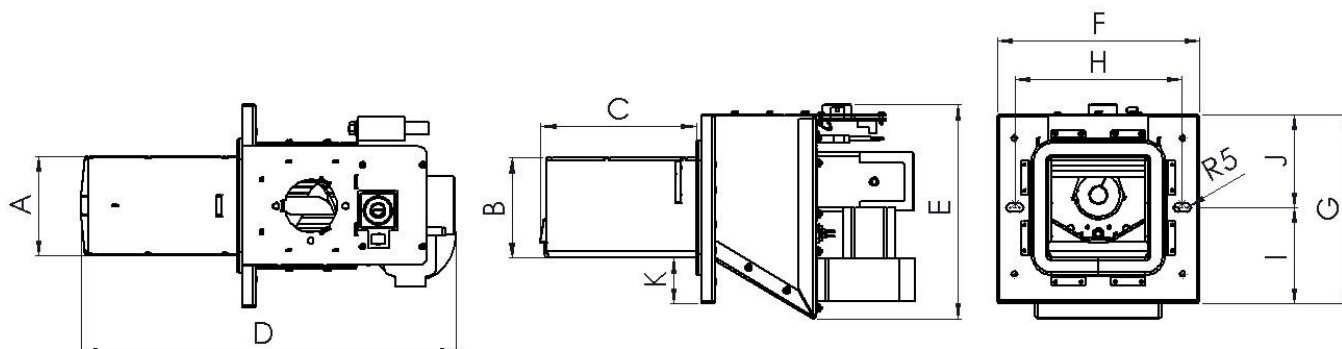
Biopel MINI 11			Hodnota	Nejistota
$\Delta t = 10\text{ }^{\circ}\text{C}$	Průtok vody kotlem	[m <sup>3</sup> /h]	0,950	0,005
	Hydraulická ztráta kotle	[Pa]	114	28
	Hydraulická ztráta kotle	[mbar]	1,14	0,28
	Součinitel hydraulického odporu	[-]	2,12	0,59
$\Delta t = 20\text{ }^{\circ}\text{C}$	Průtok vody kotlem	[m <sup>3</sup> /h]	0,475	0,002
	Hydraulická ztráta kotle	[Pa]	< 23	-
	Hydraulická ztráta kotle	[mbar]	< 0,23	-
	Součinitel hydraulického odporu	[-]	< 1,75	-

Biopel MINI 21			Hodnota	Nejistota
$\Delta t = 10\text{ }^{\circ}\text{C}$	Průtok vody kotlem	[m <sup>3</sup> /h]	1,806	0,016
	Hydraulická ztráta kotle	[Pa]	235	36
	Hydraulická ztráta kotle	[mbar]	2,35	0,36
	Součinitel hydraulického odporu	[-]	1,21	0,46
$\Delta t = 20\text{ }^{\circ}\text{C}$	Průtok vody kotlem	[m <sup>3</sup> /h]	0,907	0,004
	Hydraulická ztráta kotle	[Pa]	62	24
	Hydraulická ztráta kotle	[mbar]	0,62	0,24
	Součinitel hydraulického odporu	[-]	1,27	0,58

Biopel MINI 40			Hodnota	Nejistota
$\Delta t = 10\text{ }^{\circ}\text{C}$	Průtok vody kotlem	[m <sup>3</sup> /h]	3,441	0,070
	Hydraulická ztráta kotle	[Pa]	775	36
	Hydraulická ztráta kotle	[mbar]	7,75	0,36
	Součinitel hydraulického odporu	[-]	1,10	0,28
$\Delta t = 20\text{ }^{\circ}\text{C}$	Průtok vody kotlem	[m <sup>3</sup> /h]	1,725	0,008
	Hydraulická ztráta kotle	[Pa]	199	24
	Hydraulická ztráta kotle	[mbar]	1,99	0,24
	Součinitel hydraulického odporu	[-]	1,12	0,36

### 3.3. Hořák

Peletový hořák se stejně jako kotel liší dle jeho maximálního výkonu. Rozdílnosti jsou ve velikosti hořáku, volbě elektrických komponent, tvaru a velikosti roštu, tloušťce použitého materiálu.

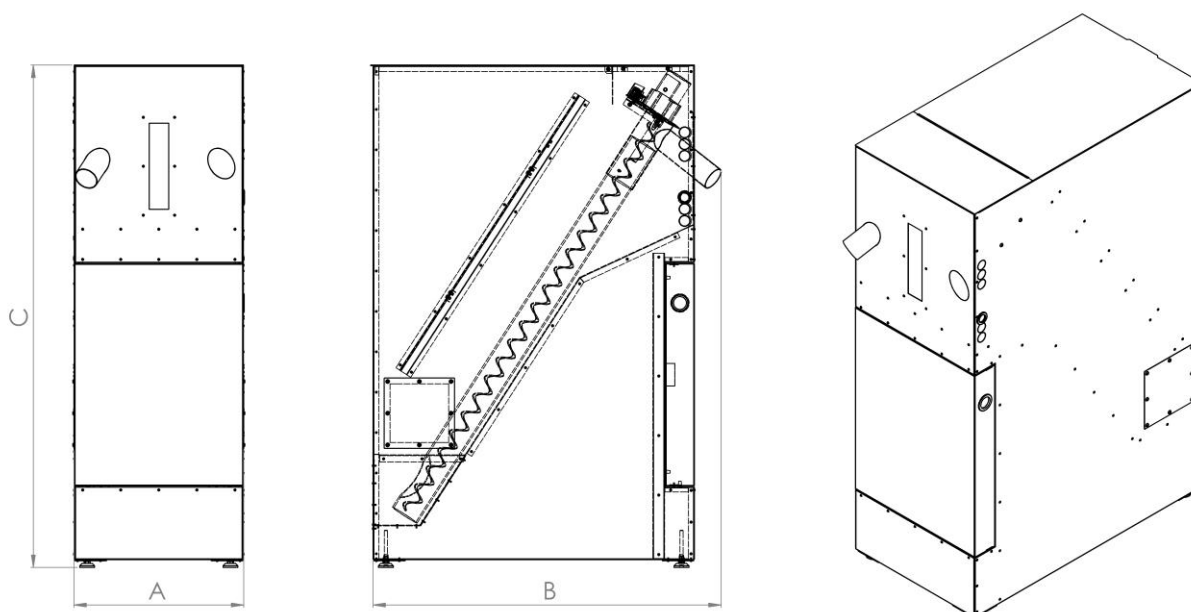


Rozměr mm	Biopel Burner 10	Biopel Burner 15	Biopel Burner 20	Biopel Burner 30	Biopel Burner 40
A	116	116	145	177	177
B	116,6	116,6	136,6	171	171
C	181,1	181,1	199,8	294,9	294,9
D	435,6	435,6	458,2	588,2	588,2
E	248,7	248,7	254	312,5	312,5
F	236	236	240	278	278
G	220	220	240	278	278
H	195	195	204	248	248
I	111,5	111,5	120	139	139
J	108,5	108,5	120	139	139
K	53	53	50,4	58,5	58,5

### 3.4. Násypka

Násypky se dělí do 2 hlavních typů. Kompaktní verze a externí verze použitelná pro všechny velikosti kotlů. V návodu a řídicí jednotce kotle se můžete setkat s dvěma názvy, a to Násypka nebo Zásobník na pelety.

Typ násypek	cm	Externí 60x60	Externí 80x80	Externí 100x100	Externí 1420x80	Kompakt 150	Kompakt 225
Objem pelet	kg	110	220	300	350	150	225
Hmotnost	kg	25	29	35	38	42	52
Výška [C]	mm	1300	1300	1300	1300	1283	1283
Šířka [A]	mm	600	815	1000	1420	434	594
Hloubka [B]	mm	600	815	1000	815	889	960





### 3.5. Externí podavač

Externí podavač pelet se používá pouze v případě konfigurace s externí verzí násypky. Kompaktní násypka na pelety je již osazena podavačem z výroby. Můžete volit mezi dvěma velikostmi externího podavače – 2 nebo 3m.

Typ externího podavače	m	2	3
------------------------	---	---	---

## 4. PŘEDEPSANÉ PALIVO

Palivo	Druh paliva	Zrnitost [mm]	Výhřevnost [kJ/kg-1]
Dřevní pelety	ENplus A1	6	16,5-19,5

- Obsah vody v palivu: max. 10 %
- Nízká spékavost
- Malá bobtnatost

Pro topení v kotli Biopel MINI používejte výhradně pelety, které splňují ENplus1. Pelety musí být vyrobeny pouze ze dřeva. Čím nižší je složka kůry v peletě, tím vyšší můžete očekávat kvalitu spalování s minimálním množstvím popela.

## 5. ZÁKLADNÍ PRVKY INSTALAČNÍ KONFIGURACE A OBSAH BALENÍ

Biopel MINI je vyráběn v několika velikostech dle maximálního výkonu kotle od 11 do 40kW. Každá velikost kotle má své odlišnosti nejenom ve vnějších rozměrech, ale také v konstrukčním řešení výměníku kotle, dveří, připojovacích nátrubků, kouřovodu. Dále velikost kotle ovlivňuje typ násypky na pelety, podavače pelet, rozměry hořáku apod. Niže jsou uvedeny základní parametry všech vedených prvků kompletního setu Biopel MINI.

### 5.1. Biopel MINI 11 / 15kW ; 21 / 30 / 40kW

Kotel je osazen dvěma dvířky, a to čistícími a popelníkovými. V horní části je kotel osazen řídicí jednotkou, dále krytem čistících dveří. Dvířka čistící jsou uchycena křídlovými maticemi a jsou kompletně vyjímatelná pro lepší přístup a čištění výměníku kotle.

Na přední stranách naleznete popelníková dvířka a v nich otvor pro hořák. Dále v horní části bočních krytů naleznete otvor pro uchycení automatického Čištění výměníku (přídavné zařízení) a také šachty vedoucí kabeláž z jednotky do zadní části kotle.

V zadní části kotle naleznete 2 nátrubky – nahoře pro výstupní vodu z kotle, dole pro vstupní vodu z kotle. Vedle nátrubku výstupní vody jsou jímky pro čidla teploty (čidlo ÚT a čidlo Termik). Nátrubek vstupní vody je ve spodní části kotle společně s trubkou pro napouštěcí ventil. Na zadním opláštění kotle naleznete dvě krytky. První je umístěna vedle kouřovodu a zakrývá jímku Lambda sondy a Čidla teploty spalin. Druhá krytka je umístěna ve spodní části kotle a skrývá otvor pro uchycení automatického odpopelnění (přídavné zařízení). Výstup pro připojení kouřovodu je umístěn v zadní, středové, části kotle.

**i** Teplotní čidla (ÚT, Termik a Čidlo spalin) jsou vyvedena do zadní části kotle boční šachtou pro kabeláž a připojena do příslušných jímek.

Ve spodní části kotle se nacházejí stavitelné nohy na závitech, kterými je možné upravit výšku kotle a srovnat tak nerovnosti podstavy v kotelně. Panty popelníkových dvířek je možné namontovat na opačný bok kotle v případě instalace tzv. Kompaktní verze násypky na opačnou stranu. Přemontování pantů popelníkových dvířek je nutné pro zajištění jejich bezproblémového otvírání.

**i** Panty popelníkových dvířek jsou připevnitelné na kotel zleva i zprava, dle potřeby zákazníka. Popelníkové dveře je tedy možné instalovat zleva i zprava.

Uvnitř kotle se nachází 2 popelníky a nad nimi v části výměníku kotle jsou umístěny tzv. vířiče spalin, které snižují teplotu spalin v komíně a zvyšují tak účinnost kotle.

## 5.2. Hořák

Peletový hořák se liší dle jeho výkonu, typu roštu a typem použitých elektrických komponent hořáku. Maximální výkon hořáku taktéž udává jeho vnější rozměry. Hořák je osazen následujícími komponenty:

- a) vnitřní podavač pelet (motor a šnek),
- b) ventilátor,
- c) zapalovací patrona,
- d) fotosenzor,
- e) bezpečnostní teplotní čidlo,
- f) plošný spoj hořáku,
- g) vyjímatelný rošt,
- h) osinková těsnící šňůra,
- i) otvory pro stavěcí šrouby pro uchycení na kotel.

V horní části se nachází otvor pro připojení trubky hořáku s třemi otvory pro uchycení trubky pomocí šroubů. Vedle tohoto otvoru můžete nalézt 2 konektory pro propojení hořáku s řídicí jednotkou. Menší konektor přenáší signál z fotosenzoru a bezpečnostního teplotního čidla. Velký konektor přenáší 230V napětí pro ovládání elektrických komponentů hořáku (ventilátor, motor vnitřního podavače, zapalovací patrona). Ventilátor a motor vnitřního podavače je každý propojen se samostatným rozběhovým kondenzátorem, které jsou taktéž umístěny na těle hořáku.

Tělo hořáku a rošt jsou vyrobeny z nerezové oceli tak, aby odolali vysoké teplotě při spalování, která dosahuje až 1100°C. Rošt hořáku je vyjímatelný a vyžaduje pravidelné čištění. Otvory v hořáku musejí být průchozí pro dosažení maximální účinnosti spalování.

**!** *Zapalovací patrona a osinková těsnící šňůra podléhají opotřebení. Je nutné je v pravidelných intervalech měnit.*

Zapalovací patrona zajišťuje automatické roztápění pelet, což trvá standardně 3 až 5min. Vzniklý plamen je detekován fotosenzorem, který zajišťuje přechod z fáze automatického roztápění do běžného provozu. Fotosenzor společně s bezpečnostním čidlem plamene také slouží k zajištění bezpečnosti provozu a odpovídají za vypnutí hořáku v případě náhlého vyhasnutí (zodpovídá fotosenzor) nebo přehřátí hořáku (zodpovídá bezpečnostní teplotní čidlo).

Osinková těsnící šňůra musí vždy těsně doléhat na kotel, respektive přírubu hořáku na kotli tak, aby nedocházelo k úniku kouře a tepla ze spoje ven do místnosti. V opačném případě by do místnosti unikaly zplodiny z hoření a hrozilo by riziko poškození komponentů kotle a riziko požáru.

Hořák je srdcem kotle a vyžaduje pravidelnou údržbu jeho komponentů, a to především roštu. Rošt hořáku je vyjímatelný pro pohodlnější čištění. Dbejte na správnost uložení roštu zpět do hořáku tak, aby nemohlo dojít k jeho pohybu či vypadnutí. Více o čištění hořáku a manipulaci s ním naleznete v kapitole Pravidelná údržba.

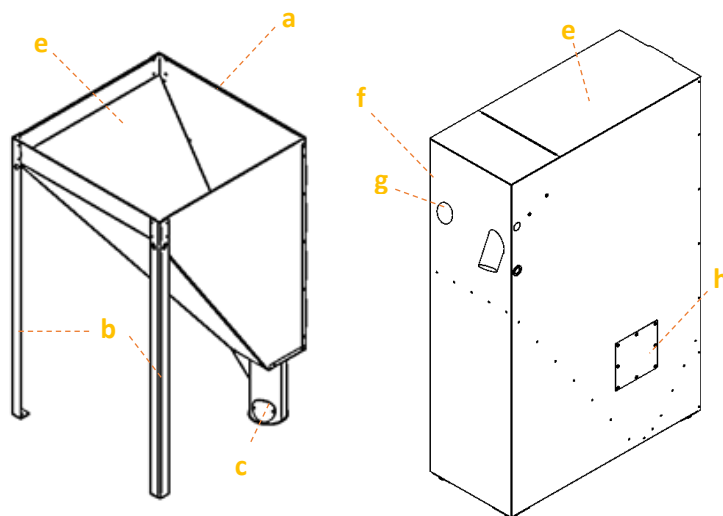
### Obsah balení:

- Hořák 11 – 40kW
- Display řídicí jednotky v9
- Kryt hořáku
- Trubka hořáku – pro zapojení na hořák
- 3ks šroubů 4M, pro uchycení trubky hořáku na otvor v hořáku
- Těsnící kroužek – pro utěsnění spoje mezi otvorem v hořáku a trubkou hořáku
- PVC hadice – pro propojení hořáku s externím podavačem
- 2ks stavěcí šrouby pro uchycení hořáku na popelníkové dveře
- 2ks křídlové matice – pro uchycení hořáku na kotel
- 2ks podložky pod křídlové matice
- Příruba hořáku (30 a 40kW)
- Krycí plech těsnění hořáku (30 a 40kW)

### 5.3. Násypka

Níže můžete vidět základní schéma obou typů násypky, tedy Kompaktní a Externí verze. Externí násypku je možné kombinovat se všemi velikostmi kotlů. Tato je montována až na místě, z výroby přichází v rozloženém stavu. Popis a schéma montáže naleznete v tomto návodu, v kapitole Postup instalace.

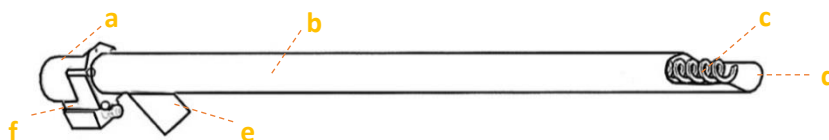
Kompaktní verze násypky je zobrazena na pravé straně obrázku. Tato je již zkompletována z výroby, a lze ji jednoduše přistavit ke kotli, a to z obou stran dle pozice hořáku na pelety.



- a) Externí násypka
- b) 3 hlavní nohy násypky – uchycené v horní části k násypce
- c) Noha pro zasunutí Externího podavače. V noze je otvor do kterého se podavač zasune
- d) Vymetací otvor pro čištění násypky od prachu
- e) Plnicí otvor – může být opatřen poklopem
- f) Kompaktní násypka
- g) Otvor pro změnu podavače na druhou stranu
- h) Vymetací otvor pro čištění násypky od prachu

### 5.4. Externí podavač

Externí podavač pelet slouží pro dopravení pelet z Externí násypky do hořáku. Instaluje se pouze v případě instalace s Externí násypkou, jelikož Kompaktní verze násypky má již tento podavač integrován uvnitř. Podavač je osazen motorem, jehož rychlost se liší dle velikosti kotle. Zkontrolujte štítek na Externím podavači, kde je uvedeno, pro jaký výkon kotle je tento podavač určen. Používejte pouze takový typ Externího podavače, jaký je určen pro vaši velikost kotle.



- a) Motor podavače s kondenzátorem – čím větší kotel, tím rychlejší motor
- b) PVC trubice podavače
- c) Šnek podavače
- d) Vstup pelet do podavače
- e) Výstup pelet z podavače do hořáku
- f) Zásuvka 230V - pro propojení Externího podavače s externí patičí na kotli

## 6. POSTUP INSTALACE

Celý proces instalace lze rozdělit na tyto body:

1. Instalace kotle, násypky, hořáku případně Externího podavače
2. Instalace přídatných zařízení
3. První spuštění kotle
4. Výpočet výkonu Externího podavače v případě nestandardní instalace
5. Korekce spalování
6. Nastavení dalších funkcí a korekce chodu přídatných zařízení

Displej je umístěn v popelníku v kotli a je nutné jej pomocí 2 šroubů nainstalovat na horní stranu kotle a poté zapojit kabel do černého konektoru uprostřed hlavního plošného spoje řídicí jednotky.

**Kompaktní násypka** není pevně spojena s kotlem. Ke kotli se umísťuje až po jeho instalaci na finální pozici. Podavač pelet je nutné umístit do levého nebo pravého otvoru v přední části násypky tak, že vyloupnete plechový oválný kryt a do něj vyústění podavače vsunete. Vyústění podavače by mělo být na straně blíže ke kotli. Podavač poté nezapomeňte zajistit dvěma šrouby z vnitřní strany násypky. Napájecí kabel podavače protáhněte z řídicí jednotky na kotli do násypky skrz malý vyloupávací otvor na horní straně násypky.

Po umístění násypky se do kotle, z přední části kotle, montuje peletový hořák. Před montáží hořáku je nutné nejdříve zvolit, na jakou stranu se mají dvířka otevírat. Pokud chcete, aby se dveře otvíraly na opačnou stranu, pak je nutné dveře odmontovat a namontovat na protější stranu kotle. Hořák se dle velikosti umísťuje do popelníkových dvířek buď s, a nebo bez příruby hořáku, která slouží jako mezikus mezi hořákem a popelníkovými dvířky.

Kabeláž jdoucí do externí patice a z ní je vyvedena pomocí bočních šachet v horní části kotle.

V násypce naleznete Externí podavač. Jeho výstup je v přední části násypky a je jej nutné propojit s hořákem pomocí PVC hadice a Trubky hořáku (příslušenství hořáku). Konektor podavače je nutné propojit s Externí paticí kotle pomocí kabelu 230V.



***Pozor:** Dbejte na to aby PVC hadice nebyla prověšena, jinak můžou pelety padající z vyústění Externího podavače do hořáku vážnout uvnitř PVC hadice.*

Druhá verze násypky na pelety nese označení **Externí násypka**. Externí násypku lze použít se všemi velikostmi kotlů Biopel MINI. Externí násypka se kompletuje během instalace kotle, je standardně prodávána v rozloženém stavu. Do spodní nohy násypky se vkládá konec 2 nebo 3m Externího podavače. Sklon Externího podavače by měl být 45° od země. Podavač se propojuje s hořákem pomocí PVC hadice a trubky hořáku. Napájení externího podavače je vyvedeno z Externí patice do zásuvky Externího podavače pomocí 230V kabelu.

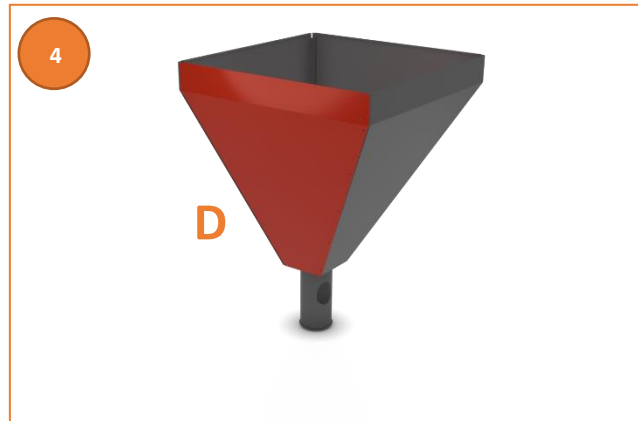
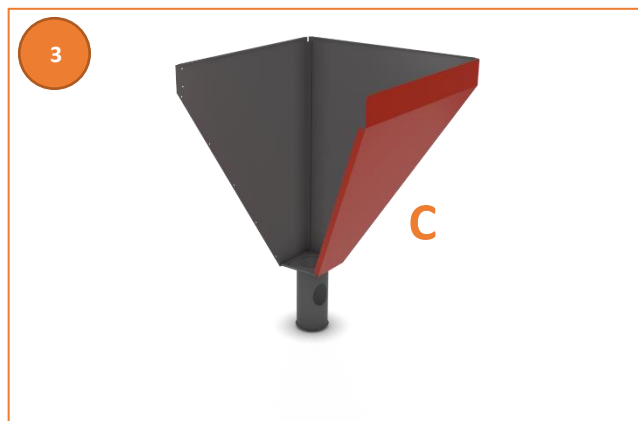
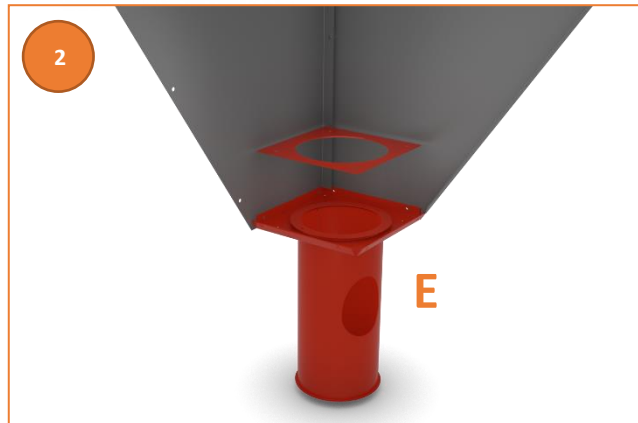
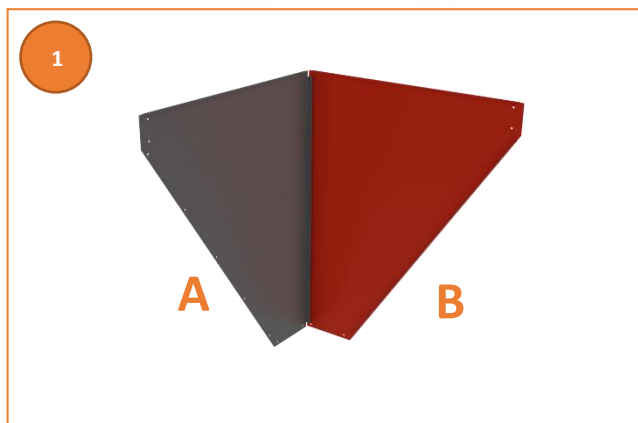
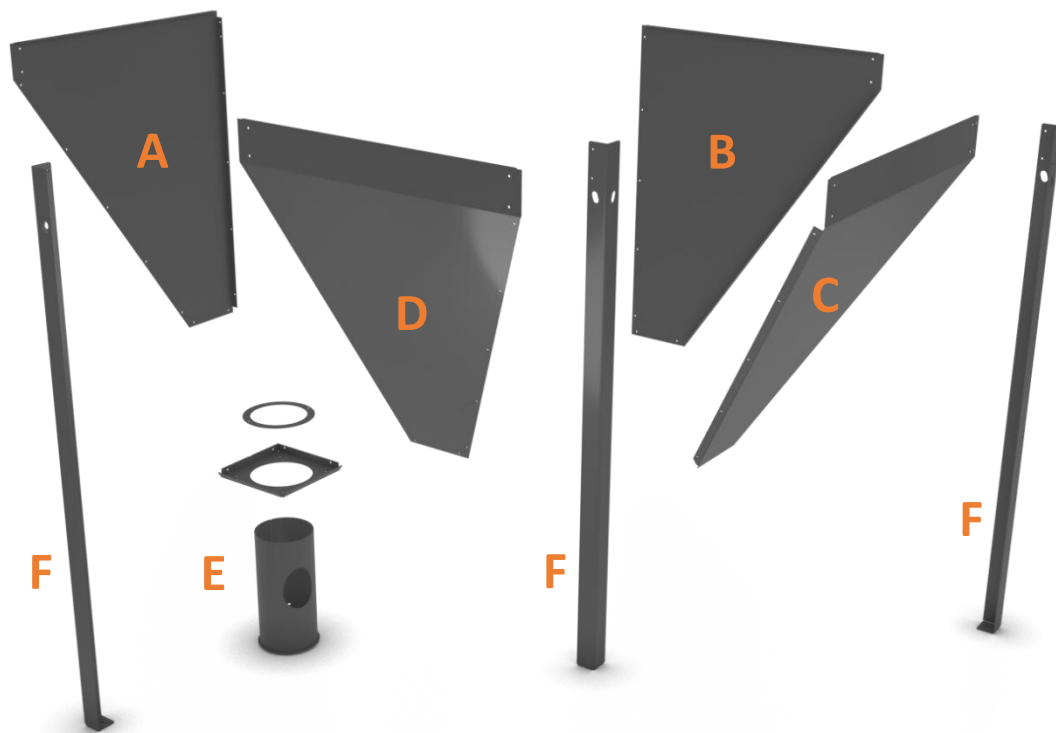
Externí násypka může být umístěna kdekoliv v kotelně, ale pouze tak, aby bylo zajištěno bezproblémové padání pelet z vyústění podavače do hořáku. Dbejte na to aby PVC hadice nebyla prověšena, jinak můžou pelety padající do hořáku vážnout.

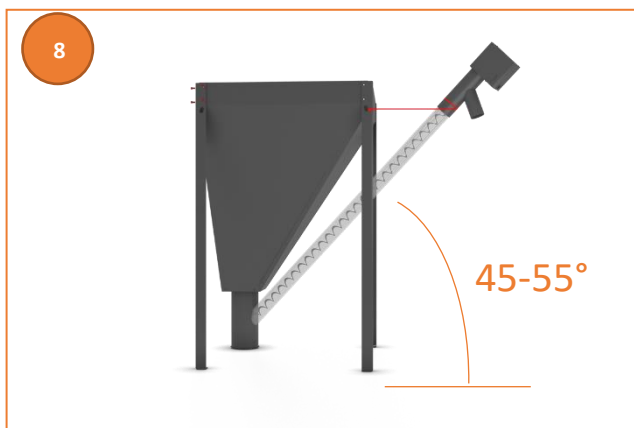
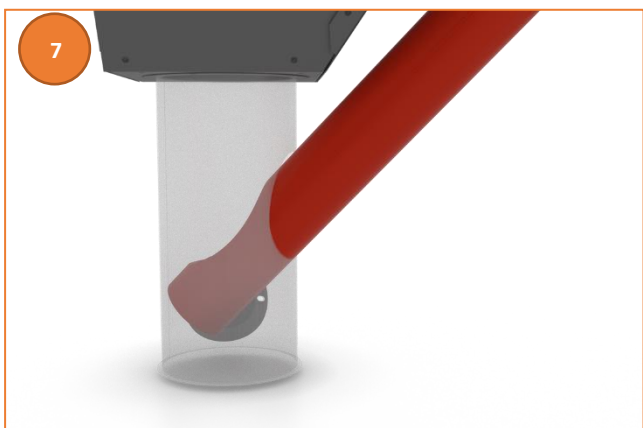
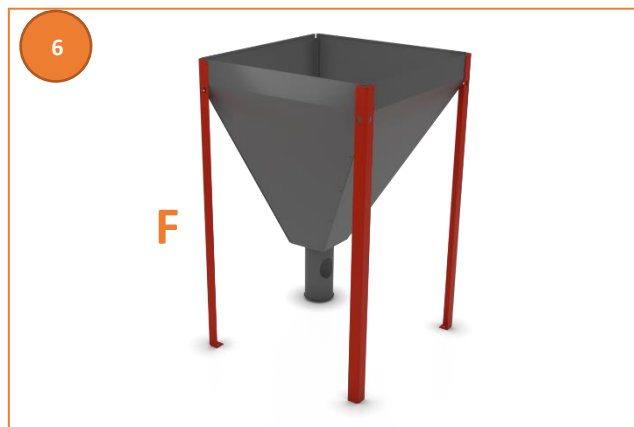
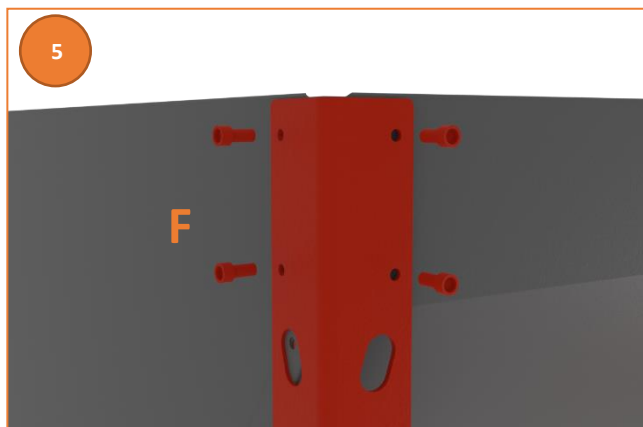
Rychlost motoru uvnitř Externího podavače se liší dle velikosti kotle. Na štítku Externího podavače je vždy uvedeno, pro jaký výkonový rozsah kotle je Externí podavač určen. Používejte pouze takový typ Externí podavače, který je určen pro vaši velikost kotle. V opačném případě bude Externí podavač příliš rychlý nebo pomalý, což způsobí špatné dávkování pelet na hořák.

## 6.1. Násypka

Instalace Kompaktní násypky na pelety je velmi jednoduchá vzhledem k tomu, že přichází z výroby již složená. Vybalte tedy násypku z latění, odstraňte krycí folii a postavte násypku na místo vedle kotle. Zkontrolujte otvírání popelníkových dvírek. Pokud je násypka na straně kotle kde jsou panty popelníkových dvírek, je nutné panty přehodit na protější stranu kotle tak, aby se popelníkové dveře o panty nezasekávaly.

### 6.1.1. Násypka Externí





Externí násypka se skládá ze 4ks hlavních plechů A, B, C, D, které postupně spojíte do sebe. Začněte tím, že spojíte plech A a B viz obrázek 1.

Poté připevníte čtvercový rámeček komínku E na plechy A, B. Rámečkem E poté provlečte komínek E a přichyťte pomocí čtyřech šroubů a posledního čtvercového rámečku s kulatým otvorem, viz obrázek 2.

Pokračujte spojováním bočních plechů C a D. Průběžně nebo, až po složení hlavních plechů A, B, C, D, připevňujte k sestavě nohy F. Ty připevníte pomocí 4ks šroubů pro každou nohu zvlášť.

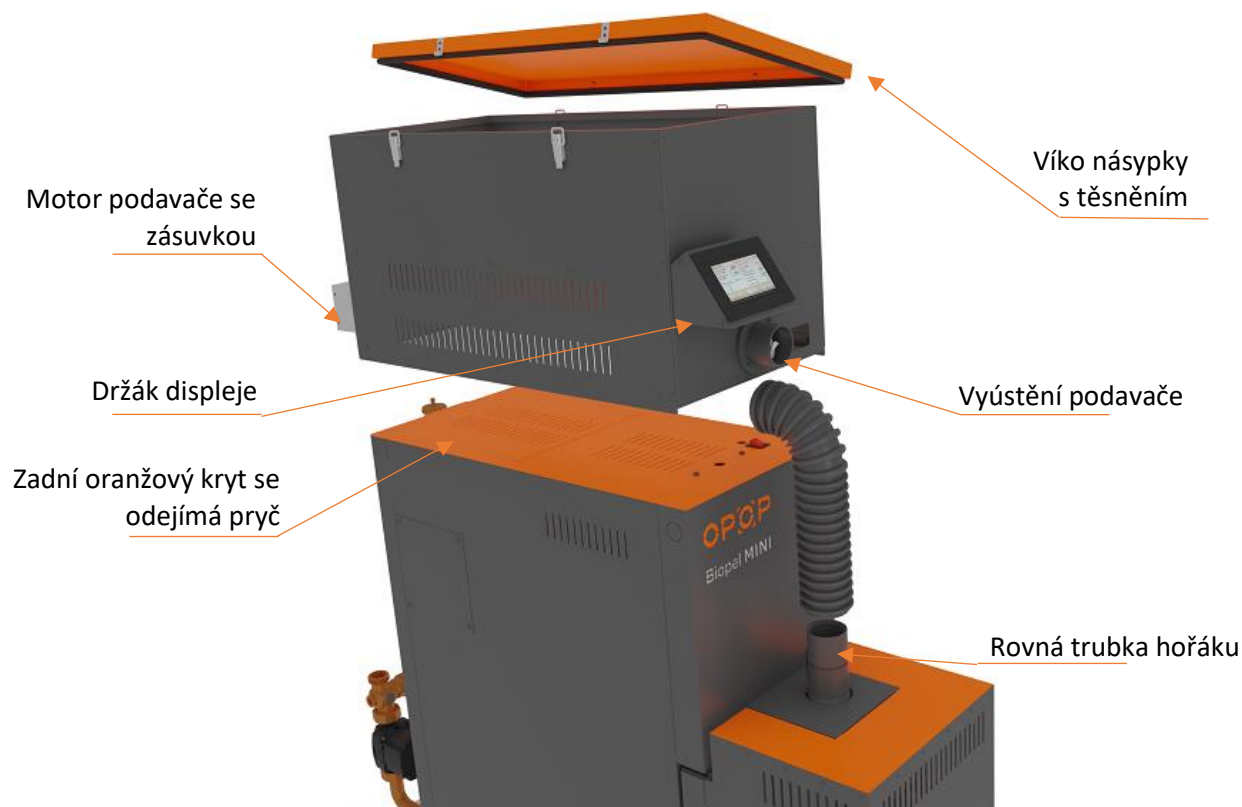
Jakmile je násypka složená, postavte ji na nohy a přisuňte ji ke kotli. Poté do komínku násypky zasuňte 2 a nebo 3m externí podavač, viz obrázek 7. Komínek externí násypky lze natáčet. Proto jej otočte tak aby otvor pro podavač směřoval směrem k hořáku. Po vsunutí podavače do komínku poté polohu násypky a podavače znovu upravte tak, aby bylo vyústění podavače nad hořákem.

Podavač uchyťte pomocí řetízku a háčku k násypce tak, aby úhel podavače od země byl v rozmezí 45-55°. Tím je zajištěno předpokládané dávkování paliva.

**Pokud prostory kotelny neumožňují instalaci podavače v daném úhlu, je nutné poté bezpodmínečně provést kalibraci podavače v instalačním nastavení. Po provedení kalibrace podavače, zkontrolujte hoření pelet a upravte otáčky ventilátoru v menu Koeficienty v instalačním nastavení tak, aby plamen nekouřil.**

Dbejte na to, aby vyústění podavače bylo co nejvíce nad hořákem tak, aby po propojení hořáku a podavače pomocí PVC hadice nedošlo k prověšení hadice do takové míry, že by se pelety v hadici mohly zaseknout.

## 6.1.2. Násypka Tower



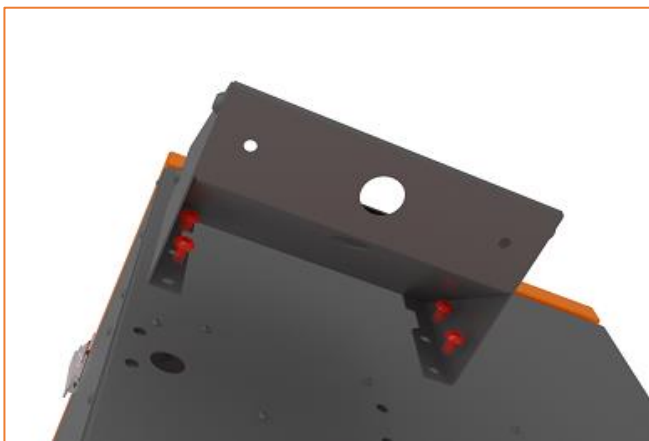
Odpojte kabel displeje pomocí konektoru.

Kabel podavače je z výroby smotán a položen na řídicí jednotce kotle. K řídicí jednotce se dostanete odejmutím horního oranžového krytu, který ke kotli drží pomocí 2 šroubů.

Po povolení šroubů poté tahem dozadu a poté nahoru odejměte opatrně oranžový kryt a kabel podavače protáhněte dle obrázku do zadní části kotle.

**Pozor!** Na oranžový kryt kotle je připevněn vypínač a pojistka, proto kryt odebírejte opatrně, aby se nepoškodila kabeláž.





Připevněte boční stěny na držák displeje. Displej poté pomocí 4 šroubků připevněte na Tower násypku dle obrázku výše. Protáhněte kabel skrz Tower násypku a držák displeje k samotnému displeji. Připojte zpět kabel displeje pomocí konektoru.

**Pozor! Oranžové víko Tower násypky musí být vždy během provozu uzavřeno a zajištěno 4 stahovacími sponami tak, aby těsnilo. Jinak hrozí zpětné prohoření plamene do násypky a poškození PVC hadice hořáku.**



Usaďte displej do držáku displeje dle obrázků výše. Kabel displeje upravte tak, aby byla jeho přebytečná délka zasunuta pod oranžový kryt kotle a nehrozilo tak jeho skřípnutí při usazování Tower násypky. Usaďte Tower násypku na kotel tak, aby byla s kotlem, ve předu i vzadu, zarovnána. Připojte PVC hadici na výústění podavače Tower násypky a zajistěte rychlo-upínákem. Dále zapojte napájecí kabel podavače na zadní straně kotle dle obrázku výše.

**Pozor! Zadní oranžový kryt na horní straně kotle se při instalaci s Tower zásobníkem odejme pryč.**



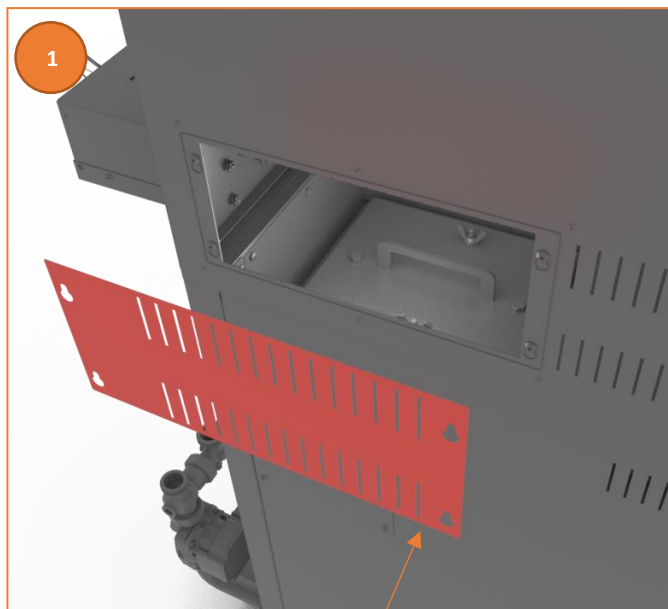


Čistící otvor pro Tower zásobník je umístěn z levé i pravé strany násypky. Povolení 4 šroubů můžete odejmout kryt čistícího otvoru. Přes něj se dostanete nad čistící dveře kotle.

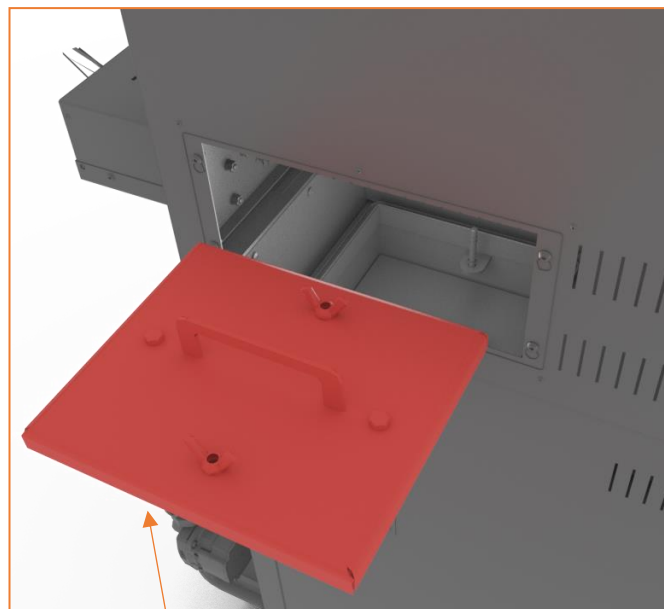
Čistící dveře je možné vyjmout a výměník kotle poté jednoduše vyčistíte buď vysavačem, nebo čistícím náradím. Povysunutím vířičů spalín a jejich otřepáním docílíte téměř dokonalého očištění všech prvků výměníku kotle.

Pro kompletní čištění výměníku kotle je nutné zásobník Tower, v prázdném stavu bez pelet sundat, a jednou za čas výměník kotle řádně a kompletně vyčistit.

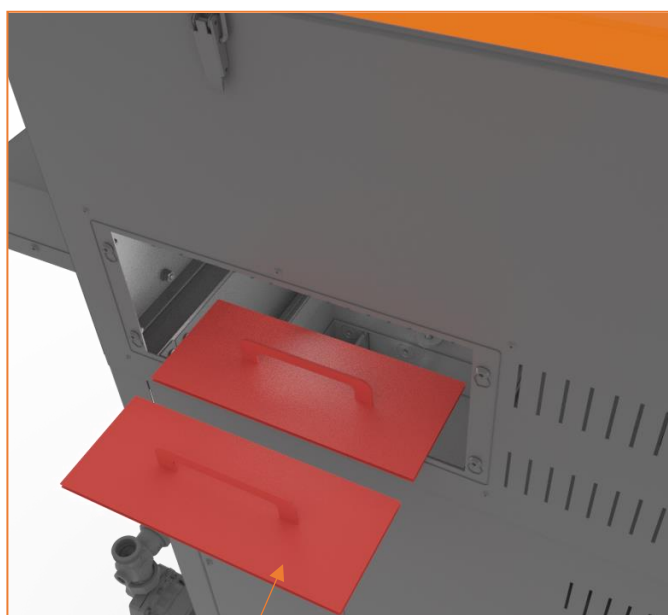
Intervaly pro čištění jsou různé, ovlivňuje jej mnoho faktorů. Doporučujeme zanesení výměníku kotle přes čistící otvor pravidelně sledovat a pravidelně čistit. Více o doporučených intervalech čištění naleznete v kapitole 13, pravidelná údržba.



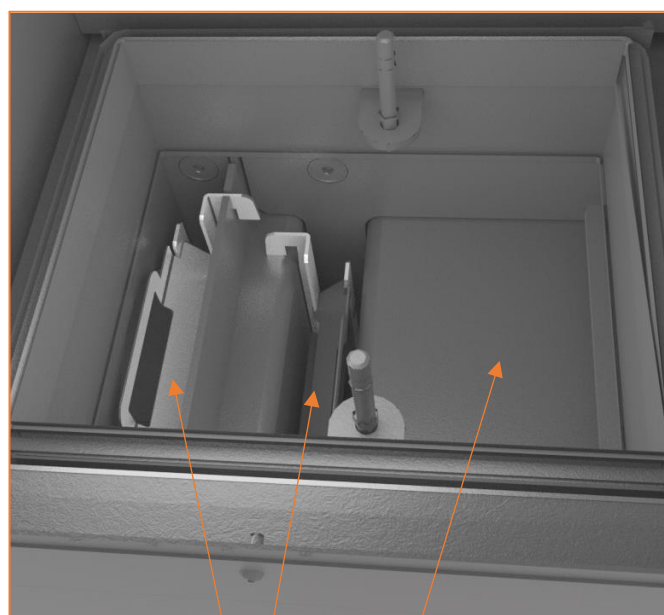
Kryt čistícího otvoru na stranách Tower zásobníku



Čistící dvířka kotle lze vyjmout skrz čistící otvor Tower zásobníku



Vyjměte krycí plechy a můžete výměník čistit



Otřepujte vířiče a očistěte vodorovnou plochu výměníku kotle

## 6.2. Hořák

Typ a velikost hořáku se odvíjí vždy od velikosti kotle Biopel MINI. Způsob montáže hořáku je tedy rozdílný dle velikosti hořáku a kotle. Celá montáž se dá shrnout do hlavních bodů uvedených níže:

1. Vybalte veškeré součásti balení hořáku ven z krabice.
2. Na otvor pro hořák na kotli instalujte přírubu hořáku, pokud je součástí balení. Typ příruby se liší dle velikosti hořáku, proto i způsob instalace příruby na kotel je rozdílný.
3. Na 2ks stavěcí šrouby (nainstalovaných na přírubě nebo na otvoru pro hořák na kotli) zavěste hořák a utáhněte pomocí 2ks křídlových matic a 2ks podložek. Spoj musí být maximálně těsný. Několikrát během utahování zatlačte na hořák a ujistěte se, že je hořák uchycen pevně a že s žádným směrem nepohybuje.
4. Hotovo. Hořák je nainstalován na místě. V případě, že jste během instalace hořáku manipulovali s Kompaktní nebo Externí násypkou, umístěte ji zpět na konečnou pozici.

Následuje instalace Externího podavače pelet, v případě že jste použili Externí násypku na pelety a poté propojení podavače s hořákem. Postupujte dle bodů uvedených níže.

## 6.3. Externí podavač

Instalace Externího podavače se provádí pouze v kombinaci s Externí násypkou na pelety. Pokud je toto Váš případ, postupujte dle bodů uvedených níže. Pokud jste použili Kompaktní verzi násypky, přeskočte na další odstavec týkající se propojení Externího podavače s hořákem.

1. Odstraňte papírový obal z horní části Externího podavače.
2. Ujistěte se, že nedošlo během manipulace k poškození částí podavače. Zkontrolujte spodní část podavače, kde šneková hřídel vychází z PVC trubice ven. Otvor na konci PVC trubice nesmí být nikterak deformován. Hrany otvoru trubky musejí být vodorovné s tělem trubky, nesmějí být zahnuté směrem dovnitř (ke šnekové hřídeli). V takovém případě by hrozilo zachycení šnekové hřídele o otvor PVC trubice a možné zaseknutí podavače.
3. Spodní nohu Externí násypky natočte tak, aby otvor v ní směřoval směrem ke kotli.
4. Nasuňte spodní konec Externího podavače do otvoru v noze násypky. Otvor ve spodní části Externího podavače musí být celý uvnitř spodní nohy externí násypky.
5. Horní část podavače zavěste pomocí řetízku a háčku (součást balení externí násypky) za horní hranu Externí násypky nebo za otvory v horní části noh externí násypky.
6. Řetízek upravte tak, aby Externí podavač svíral úhel cca 45° od země. V případě menšího úhlu bude podavač dávkovat více pelet než je standard, v případě většího úhlu bude podavač dávkovat méně pelet než je standard. Pokud není úhel standardní, bude nutné provést korekci spalování, viz kapitola Korekce spalování.

**!** *Podavač musí svírat úhel 45° od země pro správné dávkování paliva, pokud tomu tak není, proveďte adekvátní korekci spalování, viz kapitola Korekce spalování.*

Externí podavač je umístěn, následuje jeho propojení s hořákem. Toto propojení se provádí jak u Externí, tak Kompaktní verze násypky. Postupujte dle uvedených bodů:

1. Umístěte Trubku hořáku do otvoru v horní straně hořáku, nezapomeňte na těsnící kroužek.
2. Upevněte Trubku hořáku pomocí 3ks černých šroubů.
3. Propojte vyústění Externího podavače a Trubky hořáku pomocí PVC hadice. Pozor: PVC hadice nesmí být prověšená tak, že se v ní budou pelety zasekávat. Pelety musí uvnitř PVC hadice propadnout bez zaseknutí do hořáku. Zkontrolujte správnost instalace PVC hadice během provozu kotle!

## 6.4. Řídící jednotka

Externí podavač je propojen s hořákem, zbývá elektrické propojení hlavních kabelů a připojení řídicí jednotky v9 MINI. Postupujte dle uvedených bodů níže:

1. Odstraňte horní kryt kotle. Ten je zajištěn 2 šrouby.
2. Propojte 230V napájecí kabel do zásuvky, která bude elektricky napájet kotel.
3. Propojte 230V kabel z řídicí jednotky do zásuvky v horní části Externího podavače.
4. Propojte kabel hořáku s dvěma konektory do zásuvek v horní části hořáku.

Základní elektrické zapojení je hotovo. V případě, že do řídicí jednotky zapojujete další přídatná zařízení, využijte šachty pro kabeláž na horní straně kotle.

**!** *Kotel nesmí být nikdy provozován s otevřenými nebo netěsnícími popelníkovými dvířky. Jinak hrozí poškození elektrických součástí kotle, díky unikajícímu teplému vzduchu z popelníkových dvířek.*

Schéma elektrických výstupů v řídicí jednotce je uvedeno na další stránce. Použijte toto schéma k zapojení dalších přídatných zařízení dle vaší volby. Po zapojení všech elektrických komponentů umístěte horní kryt zpět na kotel a můžete kotel poprvé spustit pomocí hlavního vypínače (červené tlačítko v horní části kotle).

Instalace je v tuto chvíli prakticky hotova. Následuje tzv. První spuštění kotle a Korekce spalovacího procesu, popsané v kapitolách První spuštění kotle a Korekce spalování. Předtím, než přejdete k těmto krokům, doporučujeme prostudovat způsob základního řízení kotle a popis položek menu v kapitolách Řídící jednotka kotle a Popis funkcí řídicí jednotky.

**i** *Před Prvním spuštěním kotle prostudujte kapitoly Elektrické zapojení příslušenství, Řídící jednotka a Popis funkcí řídicí jednotky.*

Tyto kapitoly vám pomohou pochopit způsob ovládání kotle a jednotky kotle v9 MINI. Zmíněné kapitoly použijte taktéž pro instalaci příslušenství, které následně aktivujete během Prvního spuštění kotle a případně nastavíte v Instalačním menu. Mějte na paměti, že chod přídatných zařízení je přednastaven ve Výrobním nastavení, proto jej stačí aktivovat a tyto by měly pracovat ve standardních podmínkách bez problémů. Nastavení chodu přídatných zařízení lze kdykoliv změnit v Instalačním menu.

## 6.5. Elektrické zapojení příslušenství

Internetové připojení pomocí RJ45 kabelu	<b>RJ45</b>	Valve 2	<b>N</b>
RS výstupy pro příslušenství komunikující po datové sběrnici	<b>RS1</b>	Směšovací ventil 2	<b>L2</b>
	<b>RS1</b>		<b>L1</b>
	<b>RS1</b>	Valve 1	<b>N</b>
Přídavné čidlo 4	<b>C4</b>	Směšovací ventil 1	<b>L2</b>
Společný výstup pro C4,C3	<b>GND</b>		<b>L1</b>
Přídavné čidlo 3	<b>C3</b>	Additional pump	<b>N</b>
Přídavné čidlo 2	<b>C2</b>	Přídavné čerpadlo	<b>L</b>
Společný výstup pro C2,C1	<b>GND</b>	Valve 2 pump	<b>N</b>
Přídavné čidlo 1	<b>C1</b>	Čerpadlo ventilu 2	<b>L</b>
Solární kontakt	<b>COM</b>	Valve 1 pump	<b>N</b>
	<b>SOLAR</b>	Čerpadlo ventilu 1	<b>L</b>
Pokojevý termostat 2	<b>ROOM REG. 2</b>	DHW pump	<b>N</b>
Spol. výstup Room reg.1,2	<b>COM</b>	TUV čerpadlo	<b>L</b>
Pokojevý termostat 1	<b>ROOM REG. 1</b>	CH pump	<b>N</b>
Venkovní čidlo	<b>EXTERNAL SENS.</b>	Čerpadlo ÚT	<b>L</b>
Spol. výstup venkovní a vratné čidlo	<b>GND</b>	Feeder 2	<b>N</b>
Čidlo vratné vody	<b>RETURN SENS.</b>	Vnitřní podavač hořáku	<b>L</b>
Čidlo ventilu 2	<b>VAL .2 SENSOR</b>	Feeder 1	<b>N</b>
Spol. výstup pro Val.2, Val.1	<b>GND</b>	Externí podavač pelet	<b>L</b>
Čidlo ventilu 1	<b>VAL .1 SENSOR</b>	Fan	<b>N</b>
Čidlo TUV	<b>DHW SENSOR</b>	Ventilátor	<b>L</b>
Čidlo teploty spalin	<b>FLUE GAS SENSOR</b>	Heater	<b>N</b>
Bezpečnostní čidlo Termik	<b>THERMAL PROTECT</b>	Zapalovací patrona	<b>L</b>
Čidlo ÚT	<b>CH SENSOR</b>	Voltage free output	<b>COM</b>
Čidlo tepl. vnitřního podavače	<b>FEEDER SENSOR</b>	Volně programovatelný výstup	<b>ON</b>
Spol. výstup pro Feeder a Fire sens.	<b>GND</b>	Comp.3	<b>N</b>
Fotosenzor (čidlo plamene)	<b>FIRE SENSOR</b>	Kompresor 3	<b>L</b>
		Deashing	<b>N</b>
		Odstraňovač popela	<b>L</b>
		Vacuum	<b>N</b>
		Vakuový podavač	<b>L</b>
		Comp.1	<b>N</b>
		Kompresor 1	<b>L</b>
		Comp.2	<b>N</b>
		Kompresor 2	<b>L</b>

Následuje výpis funkcí řídicí jednotky přidružených s jednotlivými výstupy v externí patici. Použijte tento soupis pro lepší orientaci v nastavení a aktivaci přídatných zařízení. Stejně tak lze dle tohoto seznamu jednoduše dohledat zdroj alarmového hlášení v případě, že některá z funkcí byla aktivována, ale přidružené čidlo není zapojeno.

- **RJR5** – Instalační menu:
  - Ethernetový modul.
- **RS1 a 2** – Instalační menu:
  - Lambda
  - Pokojový termostat
  - Přídavný ventil 1 a 2
  - GSM modul
  - Kaskádový řadič.
- **Přídavné čidlo 4 a 3** – Instalační menu:
  - Budoucí využití
- **Přídavné čidlo 2 a 1** - Instalační menu:
  - Přídavné čerpadlo
  - Parametry akumulární nádrže
  - Vestavěný ventil 1,2 – Volba čidla ÚT
- **Solární kontakt** – Instalační menu:
  - Solární ovládání.
- **Pokojový termostat 1 a 2** – Instalační menu:
  - Pokojový termostat - Regulátor standard 1 a 2
  - Vestavěný ventil 1,2 – Pokojový termostat – Termostat standard.
- **Venkovní čidlo** – Instalační menu:
  - Vestavěný ventil 1 a 2 - Ekvitermní regulace
  - Korekce venkovní teploty
  - Roztápění blokováno
- **Čidlo vratné vody** – Instalační menu:
  - Vestavěný ventil 1 a 2 - Ochrana zpátečky
- **Čidlo ventilu 2 a 1** – Instalační menu:
  - Vestavěný ventil 1 a 2
- **Čidlo TUV** – Hlavní nastavení:
  - Provozní režim - TUV prioritá nebo Paralelní čerpadla nebo Letní režim
 – Servisní menu:
  - Dezinfekce – Teplota dezinfekce
  - Teplota priority
  - Hystereze TUV
- **Čidlo teploty spalin** – Servisní menu:
  - Max.teplota spalin
- **Bezpečnostní čidlo Termik** – žádná přidružená funkce
- **Čidlo ÚT** – Hlavní nastavení:
  - Zadaná teplota ÚT
  - Týdenní program kotle
  - Provozní režimy – Vytápění domu
 – Instalační menu:
  - Vestavěný ventil 1,2 – Ochrana kotle
 – Servisní menu:
  - Zapnutí čerpadla ÚT alarm
  - Teplota alarmu kotle
  - Teplota zapínání čerpadel
  - Min.teplota kotle
  - Hystereze kotle
- **Čidlo teploty vnitřního podavače** – Servisní menu:
  - Teplota alarmu podavače
- **Fotosenzor** – Servisní menu:
  - Nastavení pelet – Parametry roztápění - Jas roztápění
  - Nastavení pelet – Provozní parametry – Kontrola provozu

- **Směšovací ventil 2 a 1** – Instalační menu:
  - Vestavěný ventil 1,2
- **Přídavné čerpadlo** – Instalační menu:
  - Přídavné čerpadlo
 – Servisní menu:
  - Teplota zapínání čerpadel
- **Čerpadlo ventilu 2 a 1** – Instalační menu:
  - Vestavěný ventil 1,2 - Čerpadlo ventilu 1,2
- **TUV čerpadlo** – Hlavní nastavení:
  - Provozní režim - TUV priorita nebo Paralelní čerpadla nebo Letní režim
 – Servisní menu:
  - Teplota zapínání čerpadel
  - Hystereze TUV
- **ÚT čerpadlo** – Hlavní nastavení:
  - Provozní režim – Vytápění domu nebo TUV priorita nebo Paralelní čerpadla
 – Servisní menu:
  - Teplota zapínání čerpadel
- **Vnitřní podavač hořáku** – Servisní menu:
  - Koeficient vnitřního podavače
  - Nastavení pelet - Parametry roztápění - Čas podávání a Přestávka v podávání
  - Nastavení pelet - Parametry vyhasínání - Čas podávání a Přestávka v podávání
- **Externí podavač pelet** – Servisní menu:
  - Nastavení pelet - Parametry roztápění - Čas násypu
  - Nastavení pelet - Provozní parametry – Minimální výkon – Maximální přestávka podavače a Minimální provoz podavače
  - Nastavení pelet - Provozní parametry – Maximální výkon – Minimální přestávka podavače a Maximální provoz podavače
 – Instalační menu:
  - Koeficienty – Min koeficient podavače a Max koeficient podavače
- **Ventilátor** – Hlavní nastavení:
  - Čištění hořáku
 – Servisní menu:
  - Nastavení pelet - Parametry roztápění - Čas profukování, Rychlost profuku, Otáčky ventilátoru 1,2, Zpoždění ventilátoru
  - Nastavení pelet - Provozní parametry – Minimální výkon – Min.otáčky ventilátoru provoz
  - Nastavení pelet - Provozní parametry – Maximální výkon – Max.otáčky ventilátoru provoz
  - Nastavení pelet - Provozní parametry – Doba čištění
  - Nastavení pelet – Parametry vyhasínání – Otáčky ventilátoru
 – Instalační menu:
  - Koeficienty – Dolní korekce ventilátoru a Horní korekce ventilátoru
- **Zapalovací patrona** – Servisní menu:
  - Nastavení pelet - Parametry roztápění – Ochrana topného tělesa a Min výkon topného tělesa
- **Volně programovatelný výstup** – žádná přidružená funkce
- **Odstraňovač popela** – (Instalační menu) – Odstraňovač popela
- **Vakuový podavač** – (Instalační menu) – Vakuový podavač
- **Kompresor 3 a 2 a 1** – (Instalační menu) – Kompresor 1 a 2 a 3

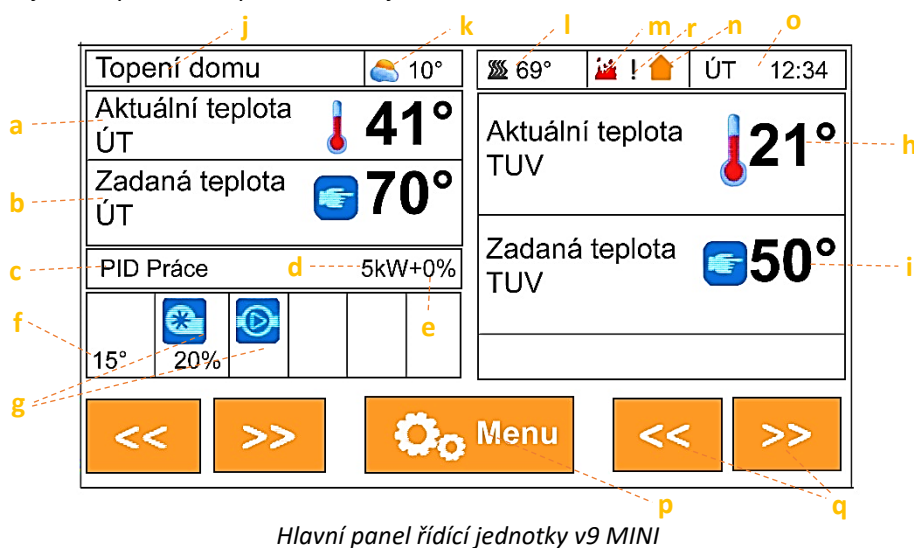
## 7. ŘÍDÍCÍ JEDNOTKA KOTLE

Řídicí jednotka kotle v9 MINI je opatřena dotykovým displejem s vysokým rozlišením. Displej je nastaven na vysokou citlivost stisknutí, pro zajištění jednoduchého ovládání v podmínkách kotelny. Je navíc chráněn plexisklem, které kryje samotný displej proti poničení. Displej je zapojen datovým kabelem do konektoru na horní straně kotle, kde je řídicí jednotka umístěna. Po aktivaci kotle, tedy zapnutí kotle pomocí hlavního vypínače na horní straně kotle, dojde k aktivaci displeje a kontrole aktuální verze softwaru v displeji a řídicí jednotce. Číslo verze softwaru jsou při spuštění jednotky zobrazena na displeji jednotky společně s logem OPOP spol. s.r.o. Tyto čísla musí být pro správnou činnost kotle shodná. Pokud nejsou, jednotka zůstane nečinná v synchronizační části a je nutné provést aktualizaci sw pomocí USB konektoru na displeji.

Následuje volba jazyka, která se zobrazuje po první aktivaci jednotky. Jazyk můžete také kdykoliv změnit v menu jednotky pomocí tlačítka „Language selection“ s obrázkem vlajek. Po volbě jazyka doporučujeme prostudovat nadcházející kapitoly pro seznámení se s funkcemi řídicí jednotky v9 MINI.

### 7.1. Základní ovládání

Základní ovládání je intuitivní díky dotykovému displeji, který celé ovládání zjednodušuje. Níže si přečtete základní popis hlavního panelu řídicí jednotky kotle, tedy toho co z něj můžete číst a ovládat.



Hlavní panel řídicí jednotky v9 MINI

- Teplota ÚT měřená čidlem ÚT zapojeným do jímky na výstupním nátrubku v zadní straně kotle.
- Zadaná teplota ÚT, nastavená v Hlavním menu jednotky. Standardně 65-80°C.
- Aktuální provozní režim kotle – Roztápění, PID práce nebo vyhasínání.
- Aktuální výkon v kW
- Korekce spalování učiněná pomocí funkcí v položce Koeficienty v Instalačním menu.
- Teplota vnitřního podavače v hořáku, standardně v rozmezí 15-55°C.
- Panel zobrazující činnost el. komponentů, jako ventilátoru, podavačů, čerpadel a přídatných zařízení.
- Teplota TUV měřená čidlem TUV a zapojeným do výstupu „DHW sens.“ V Externí patici kotle.
- Zadaná teplota TUV, nastavená v Hlavním menu jednotky. Funguje, pokud je aktivováno čerpadlo TUV v Hlavním nastavení,
- Provozní režimy. Zobrazení provozního režimu čerpadel, dle nastavení Provozní režimy v Hlavním nastavení.
- Venkovní teplota, měřená venkovním senzorem zapojeným na výstup „Weather sens.“ V Externí patici kotle.
- Teplota spalin, měřená čidlem teploty spalin. Standardně v rozmezí 70-110°C, dle výkonu kotle.
- Detekce plamene fotosenzorem. Pokud je ikona zobrazena, fotosenzor detekuje plamen v kotli.
- Zobrazení činnosti pokojového termostatu, pokud byl aktivován v Instalačním menu, Pokojový termostat.
- Aktuální datum a čas, zadaný v Hlavním nastavení.
- Tlačítko Menu, pro vstup do nabídky menu jednotky kotle.
- Změna zobrazení hlavního panelu, zobrazení různých informací o provozu kotle a jeho přídatných zařízení.
- Detekce provozních chyb – nalistujte pomocí šipek doprava / doleva panel DPCH, který informuje zákazníka o nestandardních stavech provozu kotle. Po stisknutí panelu, dojde k zobrazení historie činnosti, kde se můžete dozvědět, jak konkrétní problémy řešit.

## 7.2. Základní provozní režimy

Biopel během svého provozu prochází několika provozními režimy, které jsou zobrazeny na Hlavním panelu. Níže naleznete vysvětlení, co tyto provozní režimy znamenají a jaká hlášení jsou k nim přidružena.

**Roztápění:** automatické zapalování pelet na roštu. Maximální čas nastaven na 12min, během této doby kotel projde několika provozními stavy:

- Předventilace – čištění roštu pomocí ventilátoru, tovární nastavení (dále jen TN) = 30s.
- Čas podsypu – dávkování pelet podavači, vnitřní podavač v hořáku pracuje jednou tak dlouho, aby posunul veškeré pelety na rošt hořáku. TN = 12 – 15s
- Zpoždění ventilátoru – předehev zapalovací patrony před spuštěním ventilátoru. TN = 30s
- Otáčky ventilátoru 1 – otáčky ventilátoru během prvních 6 min zapalování. Ventilátor pracuje na nízkých otáčkách, aby vytvořil plamen a zároveň nechládl zapalovací patronu. TN: 3-8%.
- Otáčky ventilátoru 2 – otáčky ventilátoru během druhých 6min zapalování. Maximální zapalovací cyklus je 12min. Pokud nedojde během prvních 6min k zapálení pelet, ventilátor navýší své otáčky, aby vytvořil plamen. Standardní zapalovací doba je 3-6min. TN: 5-16%.
- Zpoždění roztápění – plamen byl vytvořen, fotosenzor detekuje světlo, následuje stabilizace plamene. Pokud je detekce plamene fotosenzorem stabilní, kotel přechází do PID práce (běžný provoz), pokud není detekce plamene fotosenzorem stabilní, kotel zůstává ve fázi Roztápění, dokud není plamen dostatečně veliký. Pokud dojde k vyhasnutí, následuje druhé Roztápění (maximálně dalších 12min).
- Výstupem z fáze Roztápění může být:
  - Přejít do PID práce – běžný provoz kotle, nebo
  - Alarmové hlášení – Chyba roztápění, pelety se nepodařilo z nějakého důvodu zapálit. Kotel zkouší Roztápění 2x před vyhlášením tohoto chybového stavu. Více informací naleznete v kapitole Provozní a chybová hlášení.

**PID práce:** běžný provoz kotle, indikovaný aktuálním výkonem kotle a otáčkami ventilátoru v %, které se shodují s procentuálním vyjádřením aktuálního výkonu. V PID práci probíhají tyto provozní stavy:

- Min výkon – kotel začíná svůj chod v nižší polovině výkonového spektra, tedy 0-50% z maximálního výkonu. Důvodem je zajištění, aby nebyl malý plamen po Roztápění zdušen velkým množstvím pelet. TN = 1-50% z maximálního výkonu, dle typu kotle.
- Max výkon – kotel postupně navyšuje svůj výkon až na maximum, tedy 100%. To může trvat 5 až 15 minut, dle typu kotle. Modulace je poté ovlivňována zadanou a měřenou teplotou ÚT.
- PID modulace – Po přiblížení se k zadané teplotě ÚT, kotel začíná modulovat výkon tak, aby zadanou teplotu udržel v mezi, která je dána továrním nastavením v Servisním menu. Zadaná teplota kotle může být překročena o 5°C. Toto je i modulační rozsah, ve kterém se snaží kotel udržet teplotu ÚT tak, aby nemusel přejít do fáze Vyhasínání v případě, že je Zadaná teplota překročena o 5°C a více.
- Výstupem z fáze roztápění může být:
  - Přejít do Vyhasínání – zadaná teplota ÚT překročena o 5°C
  - Nepřetržitá PID práce – zadaná teplota ÚT není překročena o 5°C díky modulaci výkonu směrem dolů. Kotel zůstává v PID práci a udržuje teplotu ÚT na zadané úrovni díky modulaci výkonu nahoru a dolů.
  - Vypnuto termostatem – pokojový termostat přinutí přechod z PID práce do Vyhasínání, jelikož teplota v místnosti byla docílena.

**Vyhasínání:** fáze, do které se kotel dostane při nahřátí na zadanou teplotu ÚT + 5°C, díky pokojovému termostatu který nedává pokyn k topení. Během fáze Vyhasínání probíhají tyto provozní stavy:

- Čištění – první fáze vyhasínání. Fotosenzor stále detekuje plamen v kotli, proto se jej kotel snaží spálit tím, že dojde k deaktivaci externího podavače a ventilátor navýší své otáčky na 70%. Toto trvá po stanovený čas nebo do chvíle, kdy v kotli již není plamen.
- Chlazení - Po vyhoření všech zbylých pelet na roštu fotosenzor již nedetekuje světlo, proto kotel přejde do druhé fáze vyhasínání, kterou je chlazení. Otáčky ventilátoru jsou 100%. Rošt je ventilátorem chlazen, aby nedocházelo k jeho deformaci. Rošt se může deformovat, pouze bez přísunu čerstvého vzduchu, proto jej ventilátor chladí. TN = 5-15min dle typu kotle.

**i** Po ukončení Vyhasínání jednotka hlásí „Pozastaven“. Toto je pohotovostní režim, kdy kotel čeká na podmínky, které opětovně aktivují fázi Roztápění. Tato situace nastane v případě poklesu měřené teploty ÚT o 15°C nebo při pokynu k topení z pokojového termostatu.



## 8. POPIS FUNKCÍ ŘÍDÍCÍ JEDNOTKY

V této kapitole naleznete kompletní popis všech funkcí v menu řídicí jednotky v9 MINI. Tento výpis slouží pro základní seznámení s jednotlivými funkcemi. U všech funkcí naleznete doporučená nastavení a popis, co jednotlivé položky ovládají a informace o tom, jak jsou jednotlivé funkce navzájem provázány.

### 8.1. První spuštění


První spuštění kotle slouží instalační firmě pro jednoduché nastavení základních provozních parametrů pro správnou činnost kotle. Proto je toto menu zabezpečeno přístupovým kódem a pouze certifikovaná instalační firma má přístup do této nabídky. Dále v návodu je tomuto menu věnována celá samostatná kapitola.

### 8.2. Roztápění / Vyhasínání

Tato funkce slouží pro aktivaci a deaktivaci kotle. Pokud je kotel deaktivován, pak zde uvidíte nápis Roztápění. Po jeho stisku a potvrzení se kotel uvede do režimu automatického zapalování pelet. Po zhruba 5min dojde k zapálení a přechodu do tzv. PID práce. Pokud je kotel aktivován, tedy v PID práci nebo Roztápění, pak zde uvidíte nápis Vyhasínání. Po jeho stisku a potvrzení se kotel uvede do režimu Vyhasínání. Podavače přestanou podávat palivo a ventilátor navýší otáčky ventilátoru tak, aby očistil a schladil rošt. Toto trvá 5-15min dle velikosti hořáku. Poté se kotel vypne a zůstane deaktivovaný až do stisknutí tlačítka Roztápění.

### 8.3. Hlavní nastavení

Toto nastavení obsahuje uživatelské funkce, které upravují chod kotle, ale zároveň neovlivňují činnost kotle a přídatných zařízení důležité pro jejich správnou funkci.

<b>1. Zadaná teplota ÚT</b>	Zvolte teplotu ústředního topení (maximální teplota kotle). Doporučujeme nastavit v rozmezí 60-80°C. Vyšší teplota je lepší pro správnou činnost kotle a jeho dlouhou životnost.	60–80°C
<b>2. Zadaná teplota TUV</b>	Zvolte požadovanou teplotu užitkové vody. TUV je aktivováno pouze tehdy, pokud je zapojen senzor TUV do "DHW sensor" výstupu v Externí patici a pokud je provozní režim v Hlavním nastavení správně zvolen.	45–70°C
<b>3. Čištění hořáku</b>	Aktivace ventilátoru pro čištění roštu hořáku. Ventilátor pravidelně navyšuje své otáčky tak, aby čistil rošt hořáku.	
<b>3.1 Doba čištění</b>	Čas mezi čištění. Větší hořák / častější čištění vyžadováno.	6-15min
<b>3.2 Provozní doba ventilátoru</b>	Čas čištění. Větší hořák / delší čištění vyžadováno.	10-20s
<b>3.3 Intenzita dmýchání</b>	Rychlost otáček ventilátoru během čištění. Větší hořák / rychlejší otáčky vyžadovány. Pozor na vysokou rychlost otáček během čištění. Vysoká rychlost (především během nízkého výkonu kotle) může způsobit vyhasnutí (žádný plamen po čištění). Vysoké otáčky mohou také způsobit padání nespálených pelet do popelníku. Snižte otáčky ventilátoru, pokud nastane některá z těchto situací.	50-100%.
<b>4. Provozní režimy</b>	Režim práce čerpadel ÚT a TUV, zapojených do externí patice. Zvolte které z čerpadel je kdy vzájemně zapnuto a vypnuto. Pozor: čerpadla ÚT a TUV pracují dle tohoto režimu pouze, pokud je aktuální teplota ÚT vyšší než 40°C. Toto je nastaveno v Servisním menu, Teplota zapínání čerpadel. Aktivované čerpadlo je označeno na Hlavním panelu značkou 	
<b>4.1 Vytápění domu *1</b>	Pouze čerpadlo ústředního topení funguje. Teplota sepnutí čerpadla je nastavena na 40°C. TUV čerpadlo je deaktivováno.	
<b>4.2 Priorita TUV *2</b>	TUV čerpadlo je nadřazeno nad ÚT čerpadlem. Ve chvíli, kdy je TUV teplota dosažena - TUV čerpadlo je deaktivováno a ÚT čerpadlo je sepnuto pro vytápění domu. Ve chvíli poklesu TUV pod Hysterezi TV - ÚT čerpadlo je deaktivováno a čerpadlo TUV je opět spuštěno, dokud teplota TUV nedosáhne požadované hodnoty.	
<b>4.3 Paralelní čerpadla *2</b>	Obě čerpadla ÚT a TUV pracují současně pro vytápění jak domu, tak boileru.	
<b>4.4 Letní režim *2</b>	Pouze TUV čerpadlo je aktivováno pro ohřev boileru.	

\*1 Zapojení Čerpadla ÚT na výstup „CH pump“ v řídicí jednotce.

\*2 Zapojení Čerpadla TUV na výstup „DHW pump“ v řídicí jednotce.

<b>5. Zásobník naplněný</b>	Zadáte, že násypka pelet byla naplněna. Pokud byla realizována Kalibrace zásobníku v Instalačním menu, dojde k zobrazení 100% úrovně pelet na hlavním panelu jednotky. Pro správné zobrazení ukazatele množství paliva je nejdříve nutné kalibrovat spotřebu paliva ve funkci Kalibrace zásobníku v Instalačním menu.
<b>6. Týdenní program kotle</b>	Umožňuje týdenní úpravu teploty ÚT během každé hodiny, každý den v týdnu. O + - 20°C. V případě aktivace jednoho z režimů je poté aktuální poníženi teploty zobrazeno na Hlavním panelu pod Zadanou teplotou ÚT.
<b>6.1 Režim 1 (Po-Ne)</b>	Aktivuje Režim 1.
<b>6.2 Režim 2 (Po-Pá) (So-Ne)</b>	Aktivuje Režim 2.
<b>6.3 Nastavení režim 1</b>	Zvolte požadované úpravy teplot ÚT pro Režim 1.
<b>6.4 Nastavení režim 2</b>	Zvolte požadované úpravy teplot ÚT pro Režim 2.
<b>7. Historie alarmů</b>	Zobrazení historie alarmových a provozních hlášení.
<b>8. Dezinfekce</b>	Teplotní dezinfekce funguje ve spolupráci s ohřevem TUV a může být aktivována pouze, pokud je aktivováno čerpadlo TUV v Hlavním nastavení, Provozní režimy. Teplotní dezinfekce navyšuje nastavenou teplotu TUV na minimální hodnotu požadovanou pro úspěšnou dezinfekci (min. 60°C) a to v celém okruhu TUV.
<b>9.1 Nastavení displeje</b>	Změňte veškerá nastavení týkající se nastavení hlavního displeje jednotky v9 MINI, jako jasnost displeje, šetření displeje apod.
<b>9.2 Hlavní zobrazení</b>	Zobrazení různých typů hlavních panelů (zobrazení hlavních údajů na displeji).
<b>9.2.1 Zobrazení panelů</b>	Zobrazení pro koncového uživatele.
<b>9.2.1.1 Panel výrobce</b>	Zobrazení pro instalatéra.
<b>9.2.1.2 Jas displeje</b>	Změňte jas displeje pro lepší viditelnost zobrazovaných displejů.
<b>9.3 Úsporný režim displeje</b>	Zvolte jas při úsporném režimu displeje pro šetření spotřeby energie.
<b>9.4 Čas vyhasínání</b>	Zvolte, za jak dlouho přejde displej do úsporného režimu, pokud jej uživatel po tuto dobu nepoužívá.
<b>9.5 Zvuk alarmu</b>	Aktivuje/deaktivuje zvuk při hlášení alarmu.
<b>9.6 Zvuk tlačítek</b>	Aktivuje/deaktivuje zvuk při stisku dotykového displeje.
<b>9.7 Aktualizace programu</b>	Aktualizuje nuceně program v řídicí jednotce v9 MINI. Způsob jakým standardně aktualizujete program v řídicí jednotce a externí patici je popsán v kapitole Aktualizace firmware.
<b>10. Tovární nastavení</b>	Reset uživatelem změněných hodnot Hlavního nastavení do továrních hodnot.
<b>11. Informace o programu</b>	Současná verze programu. Pozor: Existují dva typy programu (firmware) – pro displej v9 MINI a pro řídicí jednotku. Bližší informaci o nahrání nového programu naleznete v kapitole Aktualizace firmware.

Položky v Hlavním menu nemají zásadní vliv na provoz kotle. I tak doporučujeme v případě nejistoty nastavení některé z funkcí konzultovat správný způsob nastavení s certifikovaným instalatérem nebo zástupce OPOP spol. s.r.o. Budeme vám rádi nápomocni ve vysvětlení veškerých položek nejenom Hlavního ale i dalších nastavení v řídicí jednotce.

Následuje Instalační menu, které je určeno Instalátérovi pro nastavení spalovacího procesu a aktivaci přídavných zařízení. Toto menu není zabezpečeno kódem, proto jej může upravovat i majitel kotle, každopádně doporučujeme konzultovat změny nastavení taktéž s certifikovaným instalatérem nebo zástupcem výrobce.

## 8.4. Instalační menu

V instalačním menu může instalatér i uživatel aktivovat a upravovat činnost přídatných zařízení a také korigovat spalovací proces.

<b>1. Koeficienty</b>	Položky, které mají za účel korigovat plamen pomocí ventilátoru a podavače pelet, a to pro minimální a maximální výkon kotle. Všechny korekce jsou nastaveny z výroby na 0. Uživatel může toto číslo ponížovat (-) ; (menší otáčky ventilátoru nebo menší množství podávaných pelet), nebo toto číslo zvyšovat (+) ; (větší otáčky ventilátoru nebo větší množství podávaných pelet). Upravené koeficienty jsou zobrazeny na hlavním panelu u ukazatele výkonu (koeficient podavače) a u ukazatele otáček ventilátoru (koeficient ventilátoru).
<b>1.1 Koefic.ventilátoru max</b>	Tato funkce je zodpovědná za změnu otáček ventilátoru v běžném provozu kotle. Mění se pouze hodnota maximálních otáček.
<b>1.2 Koefic.ventilátoru min</b>	Tato funkce je zodpovědná za změnu otáček ventilátoru v běžném provozu kotle. Mění se pouze hodnota minimálních otáček.
<b>1.3 Min. koeficient podavače</b>	Tato funkce upravuje dávkování pelet, respektive čas chodu podavačů, který je uložen v servisním menu. Měníte časy chodu podavače a přestávky podavače pro minimální výkon kotle.
<b>1.4 Max. koeficient podavače</b>	Tato funkce upravuje dávkování pelet, respektive čas chodu podavačů, který je uložen v servisním menu. Měníte časy chodu podavače a přestávky podavače pro maximální výkon kotle.

<b>2. Kalibrace podavače*1</b>	Umožňuje změření výkonu externího podavače pro automatické propočítání dávkování pelet vzhledem k výkonu kotle. Jednotka tak automaticky zajistí, že se do hořáku sype požadované množství pelet, odpovídající reálnému výkonu kotle, který je zobrazen na hlavním panelu jednotky. Toto zajistí jednodušší nastavení kotle. Instalatér poté již upravuje pouze otáčky ventilátoru pro ideální spalování, nikoliv množství paliva, které je upraveno automaticky.
<b>2.1 Výhřevnost paliva</b>	Uvádí se v MJ/kg pelet. Má zásadní vliv na množství spálených pelet. Naleznete na balení pelet nebo požádejte výrobce pelet o tuto informaci.
<b>2.2 Obsah zásobníku</b>	Zadejte velikost zásobníku na pelety. Na hlavním panelu se poté zobrazuje, kolik paliva v zásobníku zbývá.
<b>2.3 Hmotnost paliva</b>	Zadejte množství pelet v gramech, zváženy pomocí funkce „Začněte vážit“. Z této hodnoty se propočítává dávkování pelet automaticky pomocí řídicí jednotky kotle. Kotel tak bude mít adekvátní výkon dle požadavku topných okruhů.
<b>2.4 Začněte vážit</b>	Aktivace externího podavače na 5min. Než funkci aktivujete, uvažte sáček na výstup externího podavače tak, aby mohly do sáčku pelety padat. Poté tuto funkci aktivujte. Podavač se sám po 5min deaktivuje. Poté obsah sáčku zvažte na stolní váze a zadejte číslo v gramech do funkce „Hmotnost paliva“ a jste hotovi.

\*1 V případě, že aktivujete Kalibraci podavače, můžete v Hlavním menu upravovat Max výkon kotle. Pozor, tato možnost je aktivní pouze při aktivované a řádně nastavené Kalibraci podavače.

<b>3. Ruční provoz</b>	Zde je možné nuceně spustit veškeré elektrické komponenty zapojené do kotle, včetně všech přídatných zařízení.
------------------------	--

<b>4. Pokojový termostat</b>	Aktivujte zvolený typ pokojového termostatu. Zvolte Termostat standard, který funguje na bázi otevřeného/zavřeného okruhu, nebo RT10 OPOP pokojový termostat. To, že byl pokojový termostat aktivován je zobrazeno pomocí značek. 🏠🏠 Oranžová značka znamená, že termostat dává kotli pokyn k topení. Červená značka znamená, že termostat nedává pokyn k topení.
<b>4.1 Termostat standard 1 *1</b>	Beznapěťový termostat fungující na bázi uzavřený/otevřený okruh. Otevřený okruh znamená pokyn kotli k přechodu do fáze Vyhasínání, tedy pokyn k zastavení vytápění. Uzavřený okruh znamená pokyn kotli k přechodu do fáze Roztápění a PID provoz, tedy pokyn k topení. Značka domu na Hlavním panelu bliká v případě, že byl okruh uzavřen a termostat tedy dává pokyn k topení.
<b>4.2 Termostat standard 2</b>	Beznapěťový termostat fungující na bázi uzavřený/otevřený okruh. Otevřený okruh znamená pokyn

*1	kotli k přechodu do fáze Vyhasínání, tedy pokyn k zastavení vytápění. Uzavřený okruh znamená pokyn kotli k přechodu do fáze Roztápění a PID provoz, tedy pokyn k topení. Ikona domu na Hlavním panelu bliká v případě, že byl okruh uzavřen a termostat tedy dává pokyn k topení.
<b>4.3 Regulátor OPOP *2</b>	RT10 pokojový termostat, zapojený do RS výstupu uvnitř Externí patice v přední straně kotle.
<b>4.4 Funkce roztápění</b>	V případě aktivace této funkce kotel reaguje na pokyn z pokojového termostatu okamžitým vypnutím/zapnutím. V případě deaktivace této funkce kotel reaguje na pokyn netopit z pokojového termostatu tím, že понíží Zadanou teplotu ÚT o hodnotu nastavenou ve funkci Snížení teploty podle termostatu. Toto řešení je výhodné u otopných systémů s velkým objemem vody v systému, kdy by úplná deaktivace kotle znamenala velký pokles teploty v systému a dlouhý opětovný ohřev.
<b>4.5 Čerpadlo ÚT - pokojový termostat</b>	Čerpadlo ÚT je spouštěno a deaktivováno společně s kotlem na základě pokynu z pokojového termostatu. Vypne-li se kotel, dojde k vypnutí ÚT čerpadla a naopak.
<b>4.6 Snížení teploty podle termostatu</b>	Kotel reaguje na pokyn k vypnutí z pokojového termostatu snížením teploty ÚT o stanovenou mez. V případě, že položka Funkce roztápění je deaktivována, pak v této položce nastavujete o kolik °C se má понížít Zadaná teplota ÚT tak, aby kotel pracoval na nižší teplotu a šetřil tak palivo pomocí automatické modulace výkonu směrem dolů.

\*1 Termostat standard 1, 2 zapojte na výstup „Room reg 1,2 a Com“ v řídicí jednotce.

\*2 Regulátor OPOP (typ RT10) zapojte na jeden z datových RS výstupů v řídicí jednotce.

<b>5. Lambda *</b>	Regulace zbytkového kyslíku v kotli pomocí lambda sondy.	
<b>5.1 Čas první aktualizace</b>	Zpoždění prvního regulačního zásahu. Během této doby se čeká na přehřev lambda sondy. Po automatickém roztopení je nutné čekat zhruba 5min, než dojde ke stabilizaci plamene, poté lambda sonda začne upravovat spalovací proces.	5min.
<b>5.2 Čas aktualizace</b>	Perioda korekce, jak často dochází k regulačnímu zásahu a úpravě O <sub>2</sub> v kotli. Doporučený čas je 3-5min. Větší hořák, delší čas musí být.	3-5min.
<b>5.3 Kyslíkový skok</b>	Korekční faktor pro dávkování pelet v %. Jak velký je 1 regulační zásah do podávání pelet. Regulace bude probíhat dle nastaveného času ve funkci Čas aktualizace.	2%
<b>5.4 Skok ventilátoru</b>	Korekční faktor pro otáčky ventilátoru v %. Jak velký je 1 regulační zásah do otáček ventilátoru. Regulace bude probíhat dle nastaveného času ve funkci Čas aktualizace.	2%
<b>5.5 Součet</b>	Má se korekční faktor (kyslíkový skok, skok ventilátoru) sčítat při každém Času aktualizace až po dosažení zadaného O <sub>2</sub> ?	Ano
<b>5.6 Min. změna</b>	Nastavte spodní hladinu rozsahu korekce. Jednotka při snaze docílit požadovaného O <sub>2</sub> nepůjde níže, než je tento limit. Pokud je funkce Součet aktivována. V případě, že Lambda sonda zasahuje do chodu externího podavače a ventilátoru do takové míry, že snižuje maximální výkon kotle, pak je hodnota nastavená v této funkci příliš vysoká. Je nutné ji blíže k 0% tak, aby nemohla Lambda sonda tolik zasahovat do výkonu kotle. Lambda sonda má pouze korigovat plamen nikoliv udržovat nastavenou hodnotu nespáleného kyslíku v kotli nuceným snižováním nebo navyšováním výkonu kotle.	-10%
<b>5.7 Max. změna</b>	Nastavte horní hladinu rozsahu korekce. Jednotka při snaze docílit požadovaného O <sub>2</sub> nepůjde výše, než je tento limit. Pokud je funkce Součet aktivována. V případě, že Lambda sonda zasahuje do chodu externího podavače a ventilátoru do takové míry, že snižuje maximální výkon kotle, pak je hodnota nastavená v této funkci příliš vysoká. Je nutné ji blíže k 0% tak, aby nemohla Lambda sonda tolik zasahovat do výkonu kotle. Lambda sonda má pouze korigovat plamen nikoliv udržovat nastavenou hodnotu nespáleného kyslíku v kotli nuceným snižováním nebo navyšováním výkonu kotle.	+10%
<b>5.8 Lambda 100%</b>	Požadovaný O <sub>2</sub> v % pro maximální výkon kotle. Mějte na paměti, že lambda sonda samotná má určitou toleranci měřených hodnot, která je + - 1%. Řídicí jednotka kotle je tedy schopna udržovat požadovaný kyslík v kotli v rozmezí 1 – 1% od nastavené hodnoty. Mluvíme také o průměrné hodnotě udržovaného kyslíku v kotli po celý čas jeho provozu. Krátkodobé odchylky kyslíku od nastavené hodnoty jsou naprosto normální, vzhledem k vnějším faktorům jako změny komínového tahu, provádění čištění hořáku navyšováním otáček ventilátoru (funkce Čištění hořáku v Hlavním nastavení) atd.	Dle velikosti hořáku
<b>5.9 Lambda 1%</b>	Požadovaný O <sub>2</sub> v % pro minimální výkon kotle. Řídicí jednotka kotle je tedy schopna udržovat požadovaný kyslík v kotli v rozmezí 1 – 1% od nastavené hodnoty. Mluvíme	Dle velikosti

	také o průměrné hodnotě udržovaného kyslíku v kotli po celý čas jeho provozu. Krátkodobé odchylky kyslíku od nastavené hodnoty jsou naprosto normální, vzhledem k vnějším faktorům jako změny komínového tahu, provádění čištění hořáku navyšováním otáček ventilátoru (funkce Čištění hořáku v Hlavním nastavení) atd.	hořáku
--	---	--------

\* Zapojení Lambda sondy na jeden z RS datových výstupů v řídicí jednotce.

<b>6. Odpopelnění *</b>	Aktivace motoru, který pohání šnek vyprazdňující popel z kotle do externího kontejneru. Prodlužuje požadavek na ruční čištění kotle.	
<b>6.1 Provozní doba</b>	Doba chodu motoru, který pohání šnek odpopelnění. Doporučujeme nastavení v rozmezí 5 až 20min dle množství vytvářeného popela. Větší hořák, delší čištění.	5-20min
<b>6.2 Čas přestávky</b>	Jak dlouho motor stojí, než dojde k opětovné aktivace. Odvíjí se od kvality pelet a velikosti hořáku. Doporučené nastavení je cokoliv v rozmezí 2 až 20 hodin.	2-20h

\* Zapojení Odstraňovače popela na výstup „Deashing“ v řídicí jednotce.

<b>7. Čištění kompresorem 1, 2, 3 *2</b>	Čištění hořáku a výměníku kotle pomocí kompresorového setu.	Zapnutý stav	Vypnutý stav
<b>7.1 Zapnuto</b>	Při zapnutém stavu, kompresor čistí vždy po vyhasínací fázi a také během PID práce dle nastaveného času ve funkci Čas přestávky. Po čištění během PID práce dojde ke ztrátě světla (fotosenzor nedetekuje plamen) a kotel přechází po stanoveném čase do Roztápění. Tento čas je 20s bez plamene nastavený v Servisním menu, ve funkci Kontrola provozu.	Zapnuto	
<b>7.2 Vypnuto</b>	Při deaktivovaném stavu, kompresor čistí pouze po vyhasínání a nečistí během PID práce.		Vypnuto
<b>7.3 Doba čištění</b>	Celkový čas čištění kompresorem. Doporučujeme v rozmezí 1-3 min. větší hořák, delší doba čištění. Během této doby se elektromagnetický ventil pravidelně otvírá a zavírá dle hodnot nastavených ve funkcích Čas otevření a Doba cyklu. Při nastavení na Zapnuto je nutné dokončit celkovou Doby čištění ještě před tím, než dojde k opětovnému automatickému roztápění tak, aby kompresor nespoukl dávku pelet pro aut. Roztápění. Proto nastavení Doby čištění maximálně 1min.	1min	3min
<b>7.4 Čas otevření</b>	Otevření elektromagnetického ventilu. Čas jedné periody čištění. Doporučujeme v rozmezí 1-2 s.	2s	2s
<b>7.5 Doba cyklu</b>	Čas potřebný pro opětovné tlakování kompresoru tak, aby se ventil mohl opět otevřít a znovu čistit. Doporučeno je 20s.	25s	20s
<b>7.6 Čas přestávky</b>	Čas pauzy mezi čištěním. Doporučeno v rozmezí 10 až 20 hodin. Tento čas platí pouze v případě, čištění během PID práce, tedy v případě že je kompresor Zapnut.	10-24h	Nebereme v úvahu*1

\* Kompresor v nastavení Vypnuto pracuje pouze po fázi Vyhasínání (při vypnutém stavu). Proto Čas přestávky neřešíme.

\* Zapojení elektromagnetického ventilu kompresoru na jeden z výstupů „Compressor 1, 2 nebo 2“ v řídicí jednotce.

<b>8. Vestavěný ventil 1, 2 *1</b>	Ovládání směšovacího ventilu pro jeden topný okruh.	
<b>8.1 Vypni ventil</b>	Deaktivace směšovacího ventilu v případě, že jej v danou chvíli nechcete využívat.	
<b>8.2 Zapněte ventil</b>	Aktivace směšovacího ventilu.	
<b>8.3 Zadaná teplota ventilu *2</b>	Zadejte požadovanou teplotu, kterou má směšovací ventil udržovat. Maximální nastavitelná teplota na směšovacím ventilu je dáno funkcí Typ směšovacího ventilu	volitelné
<b>8.4 Kalibrace</b>	Kalibrujte používaný ventil tak, aby bylo zajištěno jeho otvírání a zavírání až do mezních poloh. Tato kalibrace je automatická.	
<b>8.5 Jednotkový skok</b>	Velikost jednoho kroku každé změny polohy ventilu. Tento krok je prováděn pravidelně, dle nastavení času ve funkci Přestávka v měření.	1-20%
<b>8.6 Minimální otevření</b>	Nastavte minimální otevření tak, aby bylo zajištěno minimální proudění vody v otopném systému i v případě, že není požadavek k topení (teplota ventilu je dosažena). Pokud chcete zamezit proudění vody do systému v případě, že je teplota ventilu dosažena, pak	0-5%

	nastavte 0%.	
<b>8.7 Čas otevření</b>	Jak dlouho trvá ventilu přesun z jedné mezní polohy do druhé. Zavřeno - otevřeno. Odvíjí se taktéž od typu ventilu.	120s
<b>8.8 Přestávka v měření</b>	Pauza mezi změnou polohy ventilu. Jednotka měří v nastaveném intervalu teplotu ventilu a provádí změnu polohy ventilu.	30s
<b>8.9 Typ směšovacího ventilu</b>	Zvolte typ ventilu dle druhu vytápěného systému. Nastavením se změní maximální možná teplota ventilu tak, aby nedošlo k poškození používaného systému vytápění.	
<b>8.9.1 Ventil ÚT</b>	Ventil ústředního topení. Maximální teplota na ventilu by měla být 85°C.	50-85°C
<b>8.9.2 Podlahový ventil</b>	Podlahový ventil, jehož maximální teplota může být 55°C, aby nedošlo k poškození podlahového topení.	10-55°C
<b>8.10 Ekvitermní regulace *4</b>	Změna teploty ventilu dle venkovního čidla. Teplota na ventilu bude automaticky upravována dle nastavených hodnot v této funkci. Čím nižší je venkovní teplota, tím vyšší by měly být požadovaná teplota ventilu. Pozor: venkovní čidlo musí být zapojeno, jinak dojde k chybovému hlášení.	
<b>8.10.1 Topná křivka</b>	Nastavení teplot na ventilu dle venkovní teploty, měřené venkovním čidlem. Teplota na ventilu bude automaticky upravována dle nastavených hodnot.	volitelné
<b>8.11 Pokojový termostat</b>	Aktivujte ovládání směšovacího ventilu pomocí pokojového termostatu. Ventil může reagovat na pokyn z termostatu snížením/zvýšením nastavené teploty ventilu, nebo se dle pokynu z pokojového termostatu zavře/otevře.	
<b>8.11.1 Regulace bez termostatu</b>	Pokojový termostat je deaktivován. Nemá vliv na řízení kotle.	
<b>8.11.2 Regulátor RS snížení</b>	Pokojový termostat RT10 snižuje teplotu na ventilu dle nastavené úrovně ve funkci Snížení teploty podle termostatu.	
<b>8.11.3 Regulátor RS proporcionální</b>	Regulátor RT10 zavírá nebo otevírá ventil, dle aktuálního požadavku na topení.	
<b>8.11.4 Termostat standard</b>	Aktivace standardního termostatu 1 nebo 2.	
<b>8.11.5 Snížení teploty podle termostatu</b>	Zadejte teplotu o kterou bude ponížena zadaná teplota na ventilu v případě, že funkce Regulátor snížení RS byla aktivována.	
<b>8.11.6 Rozdíl teplot v místnosti</b>	Histerese opětovného příkazu k topení z pokojového termostatu. O kolik má klesnout teplota v místnosti pro vydání pokynu k topení pokojovým termostatem.	
<b>8.11.7 Změna zadané teploty</b>	V případě zapojení a aktivace Standardního termostatu 1 nebo 2 můžeme nastavit pokles teploty na ventilu o danou úroveň v případě, že není pokyn k topení z pokojového termostatu.	
<b>8.12 Koeficient proporcionality</b>	Koeficient měření teplot a aktualizace stavu topení. Jak často termostat kontroluje teplotu a upravuje režim ventilu dle aktuální situace.	
<b>8.13 Směr otvírání</b>	Změňte směr otvírání/zavírání směšovacího ventilu.	
<b>8.13.1 Vlevo</b>	Směšovací ventil se pohybuje zprava doleva při otvírání.	
<b>8.13.2 Vpravo</b>	Směšovací ventil se pohybuje zleva doprava při otvírání.	
<b>8.14 Volba čidla ÚT</b>	Zvolte čidlo, které funguje jako čidlo ÚT. Provázáno s funkcí Ochrana kotle.	
<b>8.14.1 Čidlo ÚT</b>	Čidlo ústředního topení (teplota kotle). Senzor musí být zapojen, jinak se objeví alarmové hlášení	
<b>8.14.2 Přídavné čidlo 1 *6</b>	Čidlo musí být připojeno pokud jej aktivujete. Jinak se zobrazí chybové hlášení.	
<b>8.15 Ochrana kotle</b>	Směšovací ventil se otevře, aby chránil kotel před přehřátím, pokud teplota ÚT překročí stanovenou mez.	
<b>8.15.1 Max. teplota</b>	Nastavte maximální povolenou teplotu kotle. Pokud je vyšší, ventil se otevře aby ochladil kotel a snížil teplotu v kotli.	85°C
<b>8.16 Ochrana zpátečky *3</b>	Směšovací ventil primárně udržuje minimální teplotu vratné vody do kotle, tak aby jej chránil proti izkoteplotní korozi. Pozor: čidlo vratné vody musí být zapojeno do externí	

	patice v přední části kotle, jinak dojde k chybovému hlášení.	
<b>8.16.1 Vypnutá</b>	Funkce Ochrana zpátečky je deaktivována.	
<b>8.216.2 Zapnutá</b>	Funkce ochrana zpátečky je aktivována. Ventil bude zavřen dokud teplota ventilu nepřekročí hodnotu zadanou ve funkci Min. tepl. zpátečky.	
<b>8.16.3 Min. tepl. zpátečky</b>	Nastavte minimální teplotu vratné vody, kterou bude směšovací ventil primárně udržovat. Doporučujeme v rozmezí 45 do 65°C. Odvíjí se od maximální teploty ÚT. Rozdíl by neměl být vyšší než 20°C. Nejmenší teplota vratné vody je 50°C.	55°C
<b>8.17 Čerpadlo ventilu *5</b>	Aktivace a nastavení čerpadla Ventilů 1 a 2.	
<b>8.17.1 Vždy zapnutá</b>	Čerpadlo je vždy seplé, nezávisle na teplotě ventilu.	
<b>8.17.2 Vždy vypnutá</b>	Čerpadlo je vždy vypnuto, nezávisle na teplotě ventilu.	
<b>8.17.3 Zapnutá nad mezí</b>	Čerpadlo je sepnuto nad zadanou teplotou. Provázáno s funkcí Tepl. zapnutí.	
<b>8.17.4 Tepl. Zapnutí</b>	Zadaná teplota sepnutí čerpadla. Provázáno s funkcí Zpnutá nad mezí.	
<b>8.18 Tovární nastavení</b>	Resetujte do továrního nastavení. Všechna uživatelská nastavení ventilu budou smazána.	

\*1 Zapojte Směšovací ventil 1 nebo 2 na výstupy „Valve 1“ nebo „Valve 2“ v řídicí jednotce.

\*2 Zapojte Čidlo ventilu 1 nebo 2 na výstupy „Val.1 sens.“ nebo „Val.2 sens.“ v řídicí jednotce.

\*3 Zapojte Čidlo vratné vody na výstup „Return sens.“ v řídicí jednotce.

\*4 Zapojte Venkovní čidlo na výstup „External sens.“ v řídicí jednotce.

\*5 Zapojte Čerpadlo ventilu 1 nebo 2 na výstupy „Valve 1 pump“ nebo „Valve 2 pump“ v řídicí jednotce.

\*6 Zapojte Přídavné čidlo 1 na výstup „C1 a Gnd.“ v řídicí jednotce.

<b>9. Ventil 1, 2 (431N) *</b>	S pomocí přídavných modulů 431N můžete ovládat další směšovací ventil. Ten lze prostřednictvím 431N modulu propojit s řídicí jednotkou kotle. Pro bližší informace k tomuto přídavnému zařízení kontaktujte vaši certifikovanou instalátorskou firmu nebo přímo zástupce OPOP spol. s.r.o.
--------------------------------	--

\*1 Zapojte Směšovací ventil 1 nebo 2 na RS datové výstupy v řídicí jednotce, a to prostřednictvím přídavných 431N modulů.

<b>10. Parametry akumulární nádrže*</b>	Nastavte způsob vytápění akumulární nádrže.
<b>10.1 Akumulární nádrž</b>	V tomto podmenu aktivujete nebo deaktivujete ohřev akumulární nádrže.
<b>10.1.1 Vypnutý</b>	Deaktivace ohřevu akumulární nádrže.
<b>10.1.2 Zapnutý</b>	Aktivace ohřevu akumulární nádrže.
<b>10.2 Funkce TUV</b>	Aktivace ohřevu TUV pomocí akumulární nádrže.
<b>10.2.1 Z akumulární nádrže</b>	Ohřev TUV je realizován pomocí akumulární nádrže.
<b>10.2.2 Z kotle</b>	Ohřev TUV je realizován pomocí čerpadla TUV.
<b>10.3 Horní zadaná teplota</b>	Zadejte maximální teplotu v horní části akumulární nádrže.
<b>10.4 Dolní zadaná teplota</b>	Zadejte maximální teplotu ve spodní části akumulární nádrže.

\* Čidla pro ohřev akumulární nádrže zapojte na výstupy „C1“ a „C2“ v řídicí jednotce.

<b>11. Přídavné čerpadlo *</b>	Aktivace a nastavení přídavného čerpadla.
<b>11.1 Typ zařízení</b>	Zvolte typ čerpadla. Pro jaký účel jej budete využívat.
<b>11.1.1 Čerpadlo vypnuto</b>	Deaktivace přídavného čerpadla.
<b>11.1.2 Čerpadlo ÚT - pokojový termostat</b>	Čerpadlo ÚT je sepnuto při teplotě ústředního topení vyšší, než 40°C. Tato hodnota lze změnit v Servisním menu.
<b>11.1.3 Čerpadlo TUV</b>	Čerpadlo TUV bude spínáno dle nastavených parametrů Teplota TUV (Hlavní nastavení) a Hystereze TUV (Servisní menu).
<b>11.1.4 Cirkulační čerpadlo</b>	Cirkulační čerpadlo má nastavenou teplotu spínání ve funkcích Max.teplota, Min.teplota, Volba čidla, které čerpadlo ovládá.
<b>11.1.5 Podlahové</b>	Podlahové čerpadlo se chová stejně jako čerpadlo cirkulační s rozdílem, že jeho maximální teplota

<b>čerpadlo</b>	spínání je ponížena tak, aby nedošlo k poškození podlahového vytápění. Teploty spínání nastavete ve funkcích Max. teplota, Min. teplota a Volba čidla, které čerpadlo ovládá.
<b>11.2 Max. teplota</b>	Maximální teplota, při které je Cirkulační nebo Podlahové čerpadlo sepnuto.
<b>11.3 Min. teplota</b>	Minimální teplota, při které je Cirkulační nebo Podlahové čerpadlo sepnuto.
<b>11.4 Volba čidla</b>	Zvolte čidlo, dle kterého je Cirkulační nebo Podlahové čidlo ovládáno. Pozor: pokud aktivujete čidlo, které není připojeno do externí patice v přední části kotle, dojde k chybovému hlášení.
<b>11.4.1 Čidlo ÚT</b>	Čidlo ÚT zapojené na výstup CH sensor.
<b>11.4.2 Čidlo TUV</b>	Čidlo TUV zapojené na výstup DHV sensor.
<b>11.4.3 Čidlo ventilu 1</b>	Čidlo ventilu 1 zapojené na výstup Valve1 sensor.
<b>11.4.5 Čidlo ventilu 2</b>	Čidlo ventilu 2 zapojené na výstup Valve2 sensor.
<b>11.4.6 Čidlo zpátečky</b>	Čidlo vratné vody zapojené na výstup Return sensor.
<b>11.4.7 Ekvitermní čidlo</b>	Čidlo venkovní teploty zapojené na výstup Weather sensor.
<b>11.4.8 Přídavné čidlo 1</b>	Čidlo přídavné C1 zapojené na výstup C1 sensor.
<b>11.4.9 Přídavné čidlo 2</b>	Čidlo přídavné C2 zapojené na výstup C2 sensor.

\* Zapojte Přídavné čerpadlo na výstup „Additional pump“ v řídicí jednotce.

<b>12. Modul Ethernet *</b>	Internetový modul umožňující připojení kotle na OPOP online server ajišťující online vzdálenou správu vašeho kotle.
<b>12.1 Vypni modul</b>	Deaktivace modulu.
<b>12.2 Zapněte modul</b>	Aktivace modulu.
<b>12.3 Registrace</b>	Získejte registrační číslo pro registrování vašeho kotle na OPOP online server.
<b>12.4 DHCP</b>	Používá se pro automatickou konfiguraci počítačů připojených do počítačové sítě.
<b>12.5 IP adresa</b>	identifikuje síťové rozhraní v počítačové síti
<b>12.6 Maska IP</b>	Maska sítě je číslo, které v informatice popisuje rozdělení počítačové sítě do podsítí
<b>12.7 Adresa brány</b>	Název aktivního zařízení (síťového uzlu), které má v počítačové síti nejvyšší postavení. Brána propojuje dvě sítě pracující s odlišnými komunikačními protokoly. Vykonává i funkci routeru (směrovače), a proto ji řadíme v posloupnosti síťových zařízení nad směrovač.
<b>12.8 Adresa DNS</b>	Hierarchický systém doménových jmen, který je realizován servery DNS a protokolem stejného jména, kterým si vyměňují informace. Jeho hlavním úkolem a příčinou vzniku jsou vzájemné převody doménových jmen a IP adres uzlů sítě.
<b>12.9 MAC adresa</b>	Je jedinečný identifikátor síťového zařízení, který používají různé protokoly druhé (spojové) vrstvy
<b>12.10 Verze modulu</b>	Sw verze internetového modulu, který je součástí Externí patice kotle.

\* Propojte váš modem/router s externí paticí na kotli, a to pomocí RJ45 kabelu.

<b>13. Modul GSM *</b>	GSM modul umožní změnu základních parametrů pomocí SMS zpráv, taktéž umožňuje přijímání hlášení o provozním stavu kotle.
<b>13.1 Vypnutý</b>	Deaktivace GSM modulu.
<b>13.2 Zapnutý</b>	Aktivace GSM modulu.

\* Zapojení Modul GSM na jeden z RS datových výstupů v řídicí jednotce.

<b>14. Kaskáda *</b>	Kaskádový řadič je dodatečný modul umožňující ovládání až 4 kotlů současně, jako by to byl pouze jeden. Výkon jednotlivých kotlů pak využíváte pouze v případě nutnosti. Kotle se zapojují so kaskádového řadiče pomocí RS datového kabelu.
<b>14.1 Provozní režim</b>	Zvolte jeden ze dvou typů řízení, a to pomocí teploty ÚT nebo pomocí čidla venkovní teploty.
<b>14.1.1 Ekvitermní regulace</b>	Spínání jednotlivých kotlů na základě venkovní teploty. Zvolte na základě jaké venkovní teplotě se kotle spínají. Čím nižší teplota, tím více aktivovaných kotlů.



<b>14.1.2 Modulace</b>	Spínání jednotlivých kotlů na základě nedosažení stanovené teploty ÚT v daném čase. Spojeno s funkcemi Teplota zapnutí kotlů a Čekací doba.
<b>14.2 Počet kotlů</b>	Zvolte celkový počet kotlů zapojených do kaskádového řadiče.
<b>14.3 Hystereze</b>	Hystereze zajišťuje opětovné sepnutí kotle v případě, že bylo dosaženo maximální teploty ÚT. Po poklesu teploty ÚT o hodnotu zadanou v této funkci dojde k opětovné aktivaci kotle.
<b>14.4 Dolní mez efektivity</b>	Úroveň nejnižší teploty kotle. Pokud teplota nepřekročí stanovenou mez za interval nastavený ve funkci Čekací doba, je sepnut další kotel.
<b>14.5 Teplota zapnutí 3 kotlů</b>	Teplota, při které se zapíná daný kotel.
<b>14.6 Teplota zapnutí 2 kotlů</b>	Teplota, při které se zapíná daný kotel.
<b>14.7 Teplota zapnutí 1 kotle</b>	Teplota, při které se zapíná daný kotel.
<b>14.8 Čekací doba</b>	Jak dlouho bude trvat, než se aktivuje další kotel, pokud není zadaná tep. v daném čase dosažena.
<b>14.9 Verze</b>	Aktuální verze Kaskádového řadiče.

\* Zapojení Kaskádového řadiče na jeden z RS datových výstupů v řídicí jednotce.

<b>15. Odtahový ventilátor *</b>	Aktivuje odtahový ventilátor, který zvýší komínový tah na předepsanou úroveň tak, aby nedocházelo k úniku kouře. Zapojuje se do externí patice pomocí RS datového kabelu.
<b>15.1 Provozní minimum ventilátoru</b>	Minimální otáčky ventilátoru.
<b>15.2 Provozní maximum ventilátoru</b>	Maximální otáčky ventilátoru.
<b>15.3 Verze</b>	Aktuální verze Odtahového ventilátoru.

\* Zapojení Odtahového ventilátoru na jeden z RS datových výstupů v řídicí jednotce.

<b>16. Vakuový podavač *</b>	Vakuový podavač dopravuje pelety na větší vzdálenosti. Z velkých sil do násypky u kotle.	
<b>16.1 Provozní doba</b>	Nastavte jak dlouho bude každý den vakuový podavač v provozu. Během tohoto času by mělo dojít k naplnění násypky pelet u kotle. 30min až 1hod je zpravidla dostatečný čas k úplnému naplnění násypky. Doporučujeme prakticky ověřit, jak dlouho trvá, než dojde k naplnění násypky pomocí Vakuového podavače a nastavit přesný čas do této funkce. Řídící jednotka se tak nebude snažit spouštět vakuový podavač v situaci, kdy je násypka již naplněna. Šetří se tak elektrický spínač na klapce vakuového kontejneru.	30min - 1h
<b>16.2 Hodina zapnutí</b>	Zadejte kdy během dne se má vakuový podavač spustit. Bude pracovat tak dlouho, dokud nevyprší čas nastavený ve funkci Provozní doba.	volitelné
<b>16.3 Hodina zapnutí 2</b>	Pokud používáte kotel vyššího výkonu je možné, že bude nutné spustit podavač 2x za den. Zde můžete nastavit čas druhého spuštění vakuového podavače během dne. Bude pracovat tak dlouho, dokud nevyprší čas nastavený ve funkci Provozní doba.	volitelné
<b>16.4 Čas otevření</b>	Čas chodu vakuového podavače. Trvá tak dlouho, dokud se nenaplní vakuový kontejner. Doporučeno od 80 do 200s dle délky hadic dopravujících pelety ze sila do násypky. Delší zapojení, delší Čas otevření.	80-200s
<b>16.5 Čas přestávky</b>	Po naplnění vakuového kontejneru pomocí funkce Čas otevření, se vakuový podavač dočasně vypíná aby pelety spadly do násypky a celý cyklus nasávání se mohl následně opakovat. Doporučujeme nastavení 20s.	20s

\* Zapojení Vakuového podavače na výstup „Vacuum“ v řídicí jednotce.


<b>17. Solární ovládání *</b>	Připojte externí zařízení ovládající solární kolektory pro aktivaci/deaktivaci kotle v případě, že není/je požadavek na topení kotlem, ale solárními kolektory. Zařízení musí mít beznapěťový kontakt, vypínající/zapínající kotel.
<b>17.1 Solární ovládání (NO)</b>	Normálně otevřeno.

<b>17.2 Solární ovládání (NC)</b>	Normálně zavřeno.
-----------------------------------	-------------------

\* Zapojte zařízení ovládající solární ohřev na výstup „Solar a Com“ v řídicí jednotce.

<b>18.1 Blokace roztápění *</b>	Blokuje spuštění kotle (roztápění) pokud je venkovní teplota změřená venkovním čidlem vyšší, než nastavená ve funkci Zadaná tepl. Pozor: venkovní čidlo musí být zapojeno, jinak dojde k chybovému hlášení.
<b>18.2 Zadaná tepl.</b>	Vyšší venkovní teplota než nastavená donutí kotel vypnout. Pozor: nezapomeňte kalibrovat Venkovní čidlo v případě, že neměří správně ve funkci Korekce venkovní teploty v Instalačním menu.

\* Blokace roztápění funguje ve spolupráci s Venkovním čidlem, který musíte zapojit na výstup „External sens.“ V řídicí jednotce.

<b>19. Korekce venkovní teploty *</b>	Korigujte teplotu měřenou venkovním čidlem. Délka přívodního kabelu ovlivňuje změřenou hodnotu. Při zapojení Venkovního čidla doporučujeme změřit reálnou teplotu a následně nastavit korekci tak, aby teplota zobrazená na Hlavním panelu odpovídala reálné hodnotě. Teplota měřená Venkovním čidlem je na Hlavním panelu označena značkou  .	
<b>19.1 Hodnota korekce</b>	Korekce venkovní teploty. Změňte tak, aby odpovídala reálné teplotě.	
<b>19.2 Čas průměrování</b>	Čas jak často, se změřená hodnota ukládá do paměti a průměruje pro zjištění průměrné venkovní teploty v čase.	30-100s

\* Zapojení venkovního čidla na výstup „External sensor“ v řídicí jednotce.

<b>21. Nastavení hodin *</b>	Nastavení aktuálního času.
<b>22. Nastavení data *</b>	Nastavení aktuálního datumu.


\* Důležité pro online funkce, Týdenní program kotle, a pro Historii alarmů.

<b>23. Tovární nastavení</b>	Chcete resetovat veškerá nastavení provedená uživatelem v instalačním menu do továrních hodnot?
------------------------------	---

## 8.5. Servisní menu

Servisní menu slouží pro nastavení chodu podavačů a rychlosti ventilátoru ve všech provozních stavech kotle. Toto menu je zabezpečeno přístupovým kódem vzhledem k tomu, že změny těchto parametrů mohou mít zásadní vliv na správnou činnost kotle. Proto by měl změny v tomto menu provádět pouze certifikovaný instalatér s platným oprávněním firmy OPOP spol. s r.o.

<b>1. Nastavení pelet</b>	Změní nastavení podavače a otáčky ventilátoru při max a min výkonu kotle ve všech 3 fázích činnosti kotle (roztápění, provoz, vyhasínání).	
<b>1.1 Parametry roztápění</b>	Změna parametrů pro fázi automatického roztápění.	
<b>1.1.1 Čas profukování</b>	Čas čištění roštu hořáku před dávkováním pelet pro Roztápění. Spojeno s funkcí Rychlost profukování a Zpoždění roztápění.	30s
<b>1.1.2 Rychlost profuku</b>	Rychlost ventilátoru při čištění hořáku. Spojeno s funkcí Čas profukování.	100%
<b>1.1.3 Čas násypu</b>	Množství pelet pro automatické roztápění. Je doporučeno v rozsahu 12-18s dle typu hořáku. Málo nebo moc pelet může způsobit příliš dlouhé nebo nepovedené roztápění.	12-16s
<b>1.1.4 Zpoždění roztápění</b>	Po tento čas nebude v provozu externí podavač, aby nedošlo k sfouknutí pelet dodaných pro automatické roztápění. Spojeno s funkcí Čas profukování.	30s
<b>1.1.5 Čas podávání</b>	Chod vnitřního podavače v hořáku během Roztápění. Vnitřní podavač podává v pravidelných intervalech zbytkové množství pelet ze zadní části hořáku na rošt. Spojeno s funkcí Přestávka podávání.	5s
<b>1.1.6 Přestávka v podávání</b>	Pauza podávání vnitřního podavače hořáku. Jak dlouho vnitřní podavač stojí před další dávkou. Spojeno s funkcí Čas podávání.	100-300s
<b>1.1.7 Otáčky ventilátoru</b>	Otáčky ventilátoru během první poloviny automatického roztápění. Ventilátor má nižší otáčky aby vytvořil žár, ze kterého následně vznikne oheň. Spojeno s funkcí Ochrana topného tělesa. Správné otáčky ventilátoru souvisí s velikostí hořáku, pro bližší info čtěte kapitolu Tovární nastavení.	1-8%

<b>1.1.8 Otáčky 2 ventilátoru</b>	Otáčky ventilátoru v druhé polovině roztápění. Pokud nebyl vytvořen během první poloviny roztápěcího cyklu plamen, ventilátor navýší své otáčky aby jej vytvořil. Spojeno s funkcí Ochrana topného tělesa. Správné otáčky ventilátoru souvisí s velikostí hořáku, pro bližší info čtete kapitolu Tovární nastavení.	3-16%
<b>1.1.9 Ochrana topného tělesa</b>	Maximální doba jednoho zapalovacího cyklu. Během tohoto cyklu jsou otáčky ventilátoru stupňovány dle nastavení Otáčky ventilátoru a Otáčky 2 ventilátoru. Pokud nedojde k roztopení, externí podavač podá poloviční dávku pelet nastavenou v Čas násypu a vyzkouší 2 zapálení. Pokud během nastavené doby v této funkci nedojde k vzniku plamene, dojde k chybovému hlášení a kotel se vypíná. V případě, že tento čas dojde na 0 a i přes to se nepovede pelety zapálit, podavače nadávkují druhou, poloviční, dávku paliva (polovina hodnoty nastavené ve funkci Čas násypu. Poté je proveden druhý pokus o zapálení. Pokud časový interval dojde opět na 0 bez reálného vzniku plamene (fotosenzor nedetekuje světlo vyšší, než je nastavená hodnota ve funkci Jas roztápění), pak je vyhlášen alarm „Neúspěšné rozhoření“.	12min
<b>1.1.10 Jas roztápění</b>	Citlivost fotosenzoru. Reálnou detekci množství světla můžete vidět v levém spodním rohu po vstupu do této funkce. Pokud v kotli není plamen, nastavené číslo musí být vyšší než číslo detekované fotosenzorem v levém spodním rohu. Pokud dojde k roztopení, fotosenzor detekuje plamen, úroveň světla se zvýší a překročí nastavenou mez. V tu chvíli dojde k přechodu z roztápění do PID práce.	38
<b>1.1.11 Zpoždění ventilátoru</b>	Předehřev zapalovací patrony. Ventilátor je po aktivaci roztápění deaktivován po stanovenou dobu, aby se zapalovací patrona neochlazovala. Po nahřátí zapalovací patrony dojde ke spuštění ventilátoru. To kdy k tomu dojde po aktivaci roztápění je dáno touto funkcí.	30s
<b>1.1.12 Min. výkon topného tělesa</b>	Zde můžete snížit napájecí napětí zapalovací patrony. Při standardní zapalovací patroně dodávané firmou OPOP doporučujeme ponechat původní nastavení.	0
<b>1.2 Provozní parametry</b>	Provozní parametry chodu externího podavače a ventilátoru během tzv PID práce.	
<b>1.2.1 Minimální výkon</b>	Nastavení chodu, pauzy externího podavače a otáček ventilátoru pro minimální výkon kotle. Dbejte na to, aby byl plamen dostatečně velký, aby nedocházelo ke špatné detekci plamene nebo jeho vyhasnutí.	
<b>1.2.1.1 Maximální přestávka podavače</b>	Přestávka chodu podavače při min výkonu kotle. Odvíjí se od velikosti kotle.	7-25s
<b>1.2.1.2 Min. provoz podavače</b>	Chod podavače během minimálního výkonu kotle. Odvíjí se od velikosti kotle.	1-3s
<b>1.2.1.3 Min. otáčky ventilát. Provoz</b>	Rychlost otáček ventilátoru během minimálního výkonu kotle. Odvíjí se od velikosti kotle.	5-30%
<b>1.2.2 Maximální výkon</b>	Nastavení chodu, pauzy externího podavače a otáček ventilátoru pro maximální výkon kotle. Dbejte na to, aby byl plamen dostatečně velký, aby bylo spalování efektivní s jemným popelem. Zároveň zkontrolujte teplotu spalin, která by měla být v mezích daných velikostí kotle. Zkontrolujte manuál pro správnou teplotu spalin. pokud je příliš vysoká při max výkonu kotle, proveďte korekci spalování. Teplota spalin je na hlavním panelu zobrazena vedle značky 	
<b>1.2.2.1 Maximální provoz podavače</b>	Chod podavače během maximálního výkonu kotle. Odvíjí se od velikosti kotle.	1-8s
<b>1.2.2.2 Min. přestávka podavače</b>	Přestávka chodu podavače při max výkonu kotle. Odvíjí se od velikosti kotle.	7-25s
<b>1.2.2.3 Max. otáčky ventilát. Provoz</b>	Rychlost otáček ventilátoru během maximálního výkonu kotle. Odvíjí se od velikosti kotle.	10-70%
<b>1.2.3 Doba čištění</b>	Nucené vypnutí kotle a čištění pomocí Vyhasínací fáze. Kotel je po časovém intervalu vypnut a probíhá Vyhasínací fáze tak, aby došlo k čištění roštu. Následně dojde k opětovnému automatickému roztápění. Doporučujeme využít pouze pro vysoké výkony hořáků, 100-200kW. Doporučujeme nastavit 20h. Tovární nastavení je 0h 0min což znamená, že je tato funkce deaktivována.	0-20h
<b>1.2.4 Kontrola provozu</b>	Jak často fotosenzor detekuje světlo. Pokud fotosenzor po stanovenou dobu nedetekuje plamen během PID práce, dojde k automatickému přechodu do fáze Roztápění.	20-50s

	Doporučené nastavení je od 20-50s. U větších hořáků může být tato doba delší.	
<b>1.3 Parametry vyhasínání</b>	Vyhasínací fáze a chod podavačů a ventilátorů v tomto provozním stavu. Rozdílné dle velikosti hořáku.	
<b>1.3.1 Otáčky ventilátoru</b>	Otáčky ventilátoru během první části vyhasínací fáze - v době kdy je v kotli ještě detekován plamen fotosenzorem. V té době chceme spálit zbylé pelety, než dojde k druhé fázi čištění a chlazení. Doporučené nastavení je 50-80%. Chceme totiž rychle spálit pelety, ale nechceme aby byla rychlost ventilátoru příliš vysoká, což by způsobilo padání nespálených pelet do popelníku.	50-80%
<b>1.3.2 Čas podávání</b>	Chod vnitřního podavače v hořáku během fáze vyhasínání. Podavač podává zbylé pelety na rošt. Spojeno s funkcí Přestávka podávání.	5s
<b>1.3.3 Přestávka v podávání</b>	Pauza v chodu vnitřního podavače hořáku. Spojeno s funkcí Čas podávání.	10-100s
<b>1.3.4 Čas vyhasínání</b>	Maximální doba vyhasínání v době, kdy fotosenzor detekuje plamen. Pokud nedojde k vyhasnutí a fotosenzor po nastavenou dobu stále detekuje plamen, pak kotel přejde do režimu roztápění a do následného vyhasínání. Jedná se o bezpečnostní pojistku, aby se kotel nevypnul v případě, že je v kotli stále plamen.	5-10min
<b>1.3.5 Čas zpoždění</b>	Druhá fáze vyhasínacího cyklu v době, kdy zbylé pelety na roštu dohořely a fotosenzor již nedetekuje světlo. V té chvíli dojde k navýšení otáček ventilátoru na 100%. Cílem je čistit a schladit rošt tak, aby nedocházelo k jeho kroucení. Doporučená hodnota je 5-15min dle velikosti hořáku.	5-15min

<b>2. Max. teplota spalin</b>	Pokud dojde navýšení teploty na výstupu kouřovodu blížící se nastavené hodnotě, dojde k snižování výkonu kotle tak, aby bylo zabráněno překročení maximální teploty spalin. Teplota spalin je zobrazena na hlavním panelu vedle značky  .	220°C
<b>3. Teplota alarmu podavače</b>	Maximální teplota vnitřního podavače v hořáku. Pokud je příliš vysoká dojde k chybovému hlášení. Zajistěte, aby byl hořák/kotel/kouřovod a komín řádně vyčištěn. Dbejte na správnou pozici roštu a správné nastavení spalovacího procesu. V opačném případě hrozí přehřátí hořáku.	85°C
<b>4. Tepl. Priority</b>		62°C
<b>5. Zapnutí čerpadla ÚT alarm</b>	Aktivace čerpadla ÚT během alarmového hlášení. Čerpadlo zajistí cirkulaci přehřáté vody v kotli, dokud ÚT teplota neklesne pod zadanou mez.	85°C
<b>6. Teplota zapínání čerpadel</b>	ÚT teplota kotle, kdy dojde k sepnutí čerpadel. Pokud je teplota nižší, než je nastavená hranice, čerpadla jsou neaktivní. Jedná se o ochranu kotle proti nízkoteplotní korozi.	40°C
<b>7. Teplota alarmu kotle</b>	Maximální teplota ÚT. Pokud je teplota vyšší než nastavená, dochází k chybovému hlášení.	93°C
<b>8. Koeficient vnitřního podavače</b>	Prodloužení chodu vnitřního podavače hořáku. Vnitřní podavač musí pracovat delší dobu v porovnání s externím podavačem, aby dopravil veškeré pelety na rošt hořáku. Doporučené nastavení je 100-150%.	100-200%
<b>9. Dmýchání</b>	Tovární nastavení ventilátoru. Není nutné měnit, nastavení pouze pro výrobce.	
<b>10. Min. teplota kotle</b>	Minimální teplota kotle. Pokud teplota po stanovený čas nepřekročí tuto mez, dojde k chybovému hlášení. Spojeno s funkcí Teplota dohledu.	30-45°C
<b>11. Impulzy nárůstu</b>	Změna modulačního kroku během PID práce. Čím vyšší číslo, tím větší změna výkonu v čase. Čím menší číslo, tím menší je změna výkonu v čase. Tímto přímo ovlivňujete jak rychle PID modulace reaguje na změnu teploty pro udržení zadané teploty ÚT.	0-20
<b>12. Teplota dohledu</b>	Pokud teplota po tento stanovený čas nepřekročí hodnotu nastavenou ve funkci Min. teplota kotle, dojde k chybovému hlášení.	5°C
<b>13. Hystereze kotle</b>	Teplota ÚT minus Hystereze kotle znamená úroveň ÚT teploty kdy dochází k opětovnému zapnutí kotle. ÚT teplota = 75°C, Hystereze kotle = 15°C. kotel bude zapnut automaticky při poklesu ÚT teploty pod 60°C.	5-15°C
<b>14. Hystereze TUV</b>	Teplota TUV minus Hystereze TUV znamená úroveň teploty v boileru kdy dochází k	5-10°C

	opětovné aktivaci TUV čerpadla/ventilu. TUV teplota = 60°C, Hystereze TUV = 10°C. TUV čerpadlo/ventil bude znovu aktivován automaticky při poklesu TUV teploty pod 50°C	
<b>15. Dezinfekce</b>	Nucené navýšení TUV teploty pro likvidaci bakterií v boileru teplé vody.	
<b>15.1 Teplota dezinfekce</b>	Zvolte na jakou teplotu TUV se má celá TUV systém nahřát.	75°C
<b>15.2 Čas dezinfekce</b>	Jak dlouho teplota TUV zůstane nahřáta na vyšší úroveň.	10min
<b>15.3 Max. čas dohřátí dezinfekce</b>	Maximální čas, po který může být funkce Dezinfekce aktivována. Pokud do této doby nedojde k navýšení teploty TUV na stanovenou hodnotu ve funkci Teplota dezinfekce, řídicí jednotka deaktivuje funkci Dezinfekce a přechází opětovně do běžného provozu.	20min
<b>16. Min. teplota alarm</b>	Minimální teplota ÚT (kotle), kterou je nutné v časovém intervalu (nastaveném ve funkci Min. teplota čas) docílit, aby nebyl vyhlášen alarm "Teplota neroste".	30°C
<b>17. Min. teplota čas</b>	Čas, za jak dlouho musí být teplota ÚT (kotle) vyšší, než hodnota nastavená ve funkci Min. teplota alarm. Pokud bude za tento časový interval po zapálení teplota ÚT nižší, bude vyhlášen alarm "Teplota neroste".	30min
<b>16. Tovární nastavení</b>	Resetuje veškeré nastavení v Servisním menu do jeho továrních hodnot.	

## 8.6. Výběr jazyka

Volba jazyka je jednoduchá prostřednictvím vlastního menu v hlavní nabídce displeje v9 MINI. Při prvním zapnutí řídicí jednotky se na displeji objeví požadavek na volbu jazyka. Pokud tuto volbu propásnete (časový interval je 30s), pak můžete kdykoliv jazyk změnit na český pomocí tohoto menu. V anglickém jazyce se výběr jazyka nazývá „Language selection“. Poznáte ji v nabídce menu podle obrázku vlajek. Po volbě jazyka se tento okamžitě nahraje do řídicí jednotky.

## 9. PRVNÍ SPUŠTĚNÍ KOTLE

Po úspěšné instalaci všech komponentů a přídatných zařízení kotle následuje tzv. První spuštění, kde certifikovaný instalatér nastaví základní údaje pro správný proces spalování a aktivuje přídatná zařízení připojená do Externí patice. Toto menu je zabezpečeno přístupovým kódem.



**Pozor: při volbě výkonu kotle během prvního spuštění zvolte jeden z výkonů od 11 do 40kW s přívlakem „MINI“. Další výkony jsou určeny pro starší typ kotle Biopel v9 premium.**



**Pozor: první spuštění se provádí v deaktivovaném stavu kotle (vyhasnutý). Pokud byste prováděli První spuštění během fáze Roztápění nebo PID práce, zadané údaje by nebyly uloženy do operační paměti řídicí jednotky a chod podavačů a ventilátoru by nemusel odpovídat vámi zadaným hodnotám.**

V prvním spuštění se vás bude jednotka postupně ptát na základní informace o kotli. Po zadání každé položky pokračujte na další stiskem tlačítka Dále.



**Pozor: pokud nebudete zadávat údaje na každý dotaz uvnitř Prvního spuštění v intervalu do 30s, řídicí jednotka sama přepne po 30s dotaz na další.**

Proto si před Prvním spuštěním předem projděte diagram prvního spuštění na dalších stranách tohoto návodu tak, abyste volbu uvnitř Prvního spuštění neprodlužovali nad 30s. Je to ochrana proti tomu, aby jednotka nezůstala v Prvním spuštění v případě, že ji instalatér přestane ovládat po delší dobu.



**Pro lepší přehlednost používejte během prvního spuštění informace z kapitol Popis funkcí řídicí jednotky a Elektrické zapojení příslušenství, a také diagram prvního spuštění uvedený na dalších stránkách návodu.**

- Zadání aktuálního času a data – pro online funkce a časové spouštění kotle, také pro správné zobrazení historie alarmů.
- Výkon hořáku – správná volba hořáku nastaví časy chodu podavačů a otáček ventilátoru adekvátně k velikosti vašeho kotle a hořáku. Pozor: zadávejte pouze takový výkon hořáku, jaký je uveden na štítku na boční straně hořáku. Zadání špatného výkonu může hořák nebo kotel poškodit!
- Naplnění externího podavače. Spusťte podavač tak, aby došlo k jeho naplnění peletami. Ve chvíli kdy pelety začnou padat z podavače do hořáku, podavač deaktivujte.
- Zadání Teploty ÚT a modulačního rozsahu – teplota ÚT, tedy výstupní teplota z kotle by měla být co nejvyšší, nejlépe v rozmezí 65 až 80°C. Následuje aktivace čerpadel v případě, že jsou zapojeny do Externí patice na výstupy „CH pump“ nebo „DHW pump“. Pozor: pro čerpadlo TUV je nutné připojit čidlo teploty na výstup „DHW sensor“ v externí patici kotle, jinak řídicí jednotka vyhlásí při aktivaci čerpadla alarm.
- Zadání ÚT hystereze – standardně 15°C. Jedná se o pokles ÚT teploty kotle, při které se kotel opětovně aktivuje v případě, že byla v předešlé době ÚT teplota dosažena.
- ÚT teplota nad – standardně 5°C. Jedná se o teplotu, o kterou je možné překročit stanovenou ÚT teplotu kotle, než se kotel vypne.
- Zapojení přídatných zařízení v následujícím pořadí:
  - Pokojový termostat – standard (beznapěťový, zapojený do výstupů „Room reg.1“, nebo „Room reg2“) nebo RT10 (OPOP regulátor, zapojený na datový RS výstup v externí patici).
  - Lambda sonda – zapojená na datový RS výstup. Přednastavené hodnoty lze změnit v Instalačním menu.
  - Kompresor 1,2, 3 – zapojen na výstup „Komp1“ nebo „Komp2“ nebo „Komp3“. Standardně se na výstup „Komp1“ zapojuje čištění hořáku a na zbylé 2 výstupy čištění kotle. Tyto lze ale kdykoliv změnit v nastavení kompresorového čištění v Instalačním menu.
  - Vakuový podavač, Automatické odpopelnění, Odtahový ventilátor – tyto příslušenství zapojujete na výstupy „Vacuum“, „Deashing“, datový RS výstup.
- Zapojení směšovacích ventilů 1,2 – na výstupy „Valve1“ nebo „Valve2“. Pozor: při aktivaci ventilů je nutné také připojit čidla ventilů na výstupy „Valve1 sens.“ Nebo „Valve2 sens.“, jinak dojde k alarmovému hlášení. Případná čerpadla ventilu zapojujete na výstupy „Valve1 pump“ nebo „Valve2 pump“ a aktivujete přímo v nastavení Vestavěných ventilů 1 nebo 2 v Instalačním menu.
- Následuje obecné obeznámení o provozu a údržbě kotle. Nezapomínejte na obeznámení zákazníka se způsobem ovládání a údržby kotle.
- Na konci Prvního spuštění můžete kotel aktivovat a uvést jej do automatického Roztápění, nebo můžete kotel ponechat deaktivovaný a provádět další práce na instalaci. Aktivaci kotle můžete provést kdykoliv prostřednictvím tlačítka Roztápění v menu jednotky. Pozor: pokud je připojen pokojový termostat ujistěte se, že je nastaven na topení tak, aby dal pokyn kotli k topení. Jinak se kotel po stisku Roztápění neaktivuje.

První spuštění kotle je hotovo. Většinu voleb můžete po dokončení Prvního spuštění kdykoliv opětovně změnit v Hlavním nebo Instalačním menu.



*V případě nestandardní instalace s jiným než předepsaným externím podavačem, jiným než předepsaným komínovým tahem a podobně, doporučujeme před spuštěním kotle změřit výkon externího podavače, viz kapitola Korekce spalování, Nestandardní instalace.*

Po aktivaci kotle stiskem Roztápění v menu jednotky dojde k zapálení pelet a přechodu do PID práce. Následuje Korekce spalování v případě, že spalovací proces není optimální, viz nadcházející kapitola.

První spuštění kotle je tímto hotovo. Vaše volby byly uloženy do operační paměti řídicí jednotky v9 MINI. Pokud si nejste jisti některým z nastavení, můžete První spuštění provést kdykoliv v budoucnu znovu. Mějte ale na paměti, že pro řádné uložení do paměti je nutné provádět První spuštění vždy v deaktivovaném (vyhasnuto) stavu kotle, nikoliv tedy v režimu Roztápění či PID práce. Po aktivaci Roztápění počkejte, než kotel zapálí pelety a přejde do PID práce. Ve chvíli kdy jeho výkon v PID práci bude roven 100%, můžete začít s manuální Korekcí spalování. V případě, že jste zapojili a aktivovali Lambda sondu, je korekce spalování automatická. Pokračujte tedy nastavováním spalovacího procesu přímo v Instalačním menu, Lambda sonda, dle návodu k obsluze lambda sondy. Při Korekci spalování vždy vizuálně kontrolujte kvalitu spalovacího procesu.

## 10. KOREKCE SPALOVÁNÍ

Po aktivaci kotle (Roztápění) počkejte, než zapalovací patrona zapálí pelety a kotel přejde do PID práce. V PID práci počkejte několik minut, až se na hlavním panelu zobrazí maximální výkon v kW (nastavený během Prvního spuštění) a 100% otáček ventilátoru. V tuto chvíli kotel pracuje na plný výkon. Pootevřete opatrně popelníkové dveře a zkontrolujte kvalitu spalovacího procesu, parametry plamene. V případě že nejsou ideální, proveďte korekci způsobem uvedeným níže. Doporučujeme kontrolovat kvalitu spalování průběžně, v případě změny tahu komína či typu a kvality pelet proveďte opětovnou úpravu spalování. V případě instalace Lambda sondy je tato korekce prováděna automaticky.



*Pozor: pokud je kotel v provozu a v kotli plamen, nikdy neotvírejte přední popelníkové dveře více než jen 2-3cm. V kotli je plamen a ten by při větším otevření vyšlehl z kotle ven. Vždy dveře zavřete po kontrole plamene tak, aby nemohlo dojít k úniku spalin do místnosti.*

### 10.1. Kvalita plamene

Kontrolou plamene vycházejícího z hořáku můžete celkem jistě určit, zda je spalovací proces optimální, nebo zdali je nutné provést korekci. Příklady dobrého a špatného spalovacího procesu jsou uvedeny níže.

Ideální plamen při 100% výkonu:

- Maximální délka se odvíjí od typu hořáku (může být ovlivněna komínovým tahem a typem pelet).
  - Kotel 10-15kW = cca 25 – 30cm od konce roštu
  - Kotel 20-40kW = cca 35 – 45cm od konce roštu
- Žlutooranžová barva, z roštu nepadají nespálené pelety, v popelníku je pouze jemný popel.

Nesprávný plamen při 100% výkonu:

- Maximální délka plamene je menší nebo větší než uvedená výše.
- Barva světle žlutá (moc spalovacího vzduchu) nebo tmavá oranžová až červená (málo spal. vzduchu).
- Do popelníku padají nespálené pelety, z komína vychází tmavý dým.

### 10.2. Změna otáček ventilátoru

Pro změnu otáček ventilátoru při min. a max. výkonu kotle použijte funkce Koeficient ventilátor min. a max. v Instalačním menu, Koeficienty. Korekci provádějte v případě, že má plamen následující parametry:

Korekce směrem dolů (mínusové hodnoty):

- Plamen je příliš agresivní a prská
- Ventilátor shazuje nespálené pelety
- Plamen je malý a agresivní

Korekce směrem nahoru (plusové hodnoty):

- Plamen je pomalý a tmavý
- Rošt se zanáší černým popelem
- Plamen je moc veliký a černě kouří

### 10.3. Změna času chodu externího podavače

V případě, že korekce spalovacího procesu pomocí ventilátoru nestačí, můžete přistoupit ke korekci času chodu podavačů, tedy k úpravě množství paliva. Mějte na paměti, že tato korekce přímo ovlivňuje maximální a minimální výkon kotle. Korekci provedete pomocí funkcí Max. a Min. koeficient podavače v Instalačním menu, Koeficienty.

Korekce směrem dolů (mínusové hodnoty):

- Rošt se nadměrně zanáší černým popelem
- Plamen je moc veliký a černě kouří
- Teplota spalin je vyšší než doporučená

Korekce směrem nahoru (plusové hodnoty):

- Kotel není schopen adekvátně ohřát teplotu ÚT
- Plamen je malý a příliš agresivní
- Teplota spalin je nižší než doporučená

Po každé korekci nechte plamen několik minut ustálit a pohledem zkontrolujte změnu, která se po vašem korekčním zásahu projevila na plamenu samotném. V případě, že nejste spokojeni, proveďte korekci znovu. Mějte na paměti, že výkon kotle musí být stabilně na Max nebo Min hodnotě, abyste mohli adekvátně nastavovat korekce min. a max. a viděli reálný výsledek na plamenu samotném. V opačném případě bude plamen ovlivněn PID modulací a nebude odpovídat minimální nebo maximální hodnotě výkonu.

V případě nestandardní instalace s jiným než předepsaným externím podavačem, jiným než předepsaným komínovým tahem a podobně, doporučujeme před spuštěním kotle změřit výkon externího podavače, viz kapitola Korekce spalování, Nestandardní instalace.

### 10.4. Nestandardní instalace

Pokud je konfigurace kotle nestandardní, tedy nejsou při instalaci dodrženy základní pokyny jako:

- Typ Externího podavače (rychlost podavače) pro adekvátní typ kotle. Každý kotel má určený nezaměnitelný typ Externího podavače se správnou rychlostí motoru
- Úhel 45° Externího podavače od země
- Tah komína 15Pa
- Velikost a typ pelet

Pak doporučujeme před spuštěním kotle změřit výkon Externího podavače. Tím zjistíte, zdali váš podavač při vaší konkrétní konfiguraci instalace podává adekvátní množství pelet k maximálnímu výkonu kotle. Postup určení výkonu Externího podavače je následující:

1. V deaktivovaném stavu kotle (Vyhasnuto) odpojte PVC hadici z Trubky hořáku a na druhé horní straně z výstupu Externího podavače.
2. Na výstup externího podavače připevněte igelitový sáček, do kterého budou padat pelety.
3. Spusťte Externí podavač v Instalačním menu, Ruční provoz, Podavač. A nechte jej v chodu 5 minut.
4. Po této době bude v sáčku nasypány pelety, které je externí podavač schopen dopravit do hořáku za dobu 5 minut.
5. Zvažte sáček s peletami na příruční váze. Hodnota v gramech, kterou získáte, je dána rychlostí Externího podavače, jeho sklonem od země (doporučeno 45°C), velikostí pelet (6-8mm), množstvím prachu v peletách a podobně.
6. Toto zvážené číslo, zadejte do funkce Kalibrace podavače – Množství pelet, v Instalačním menu.

Mějte na paměti, že výpočet výkonu Externího podavače doporučujeme provádět pouze v případě nestandardní instalace.

V případě použití standardních doporučení pro instalaci podavače, druhu pelet a tahu komína můžete tuto podkapitolu přeskočit a plamen korigovat až při provozu kotle pomocí bodů vysvětlených v kapitolách Změna otáček ventilátoru a Změna chodu externího podavače, uvedených o stránku výše.

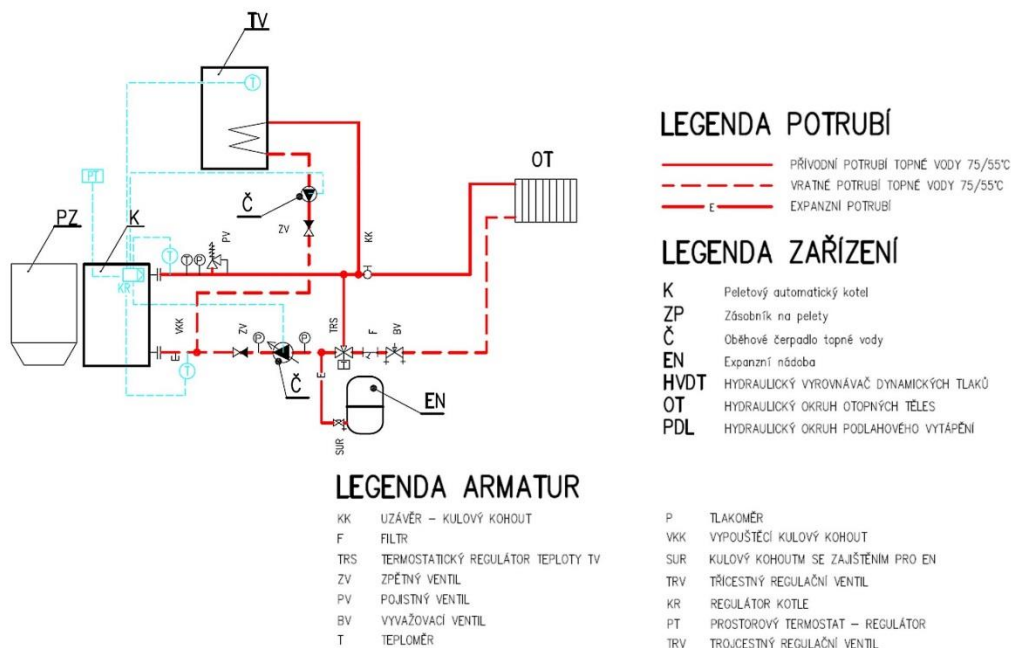
**!** *Pozor: pokud provedete korekci podavače, změníte tak množství pelet dávkovaných podavačem pro max a min výkon. Je tedy nutné zkontrolovat kvalitu spalování a poté ve funkci Koeficienty upravit otáčky ventilátoru tak, aby bylo spalování při novém množství pelet ideální, bez kouření.*



## 11. ŘÍZENÍ TOPNÉHO SYTÉMU

Níže naleznete nejčastější příklady zapojení otopných systému s kotlem Biopel MINI. Mimo to je vždy na další stránce uveden podrobný postup elektrického zapojení a aktivace regulačních prvků otopného systému do řídicí jednotky kotle.

### 11.1. Jeden okruh ÚT + ohřev TUV

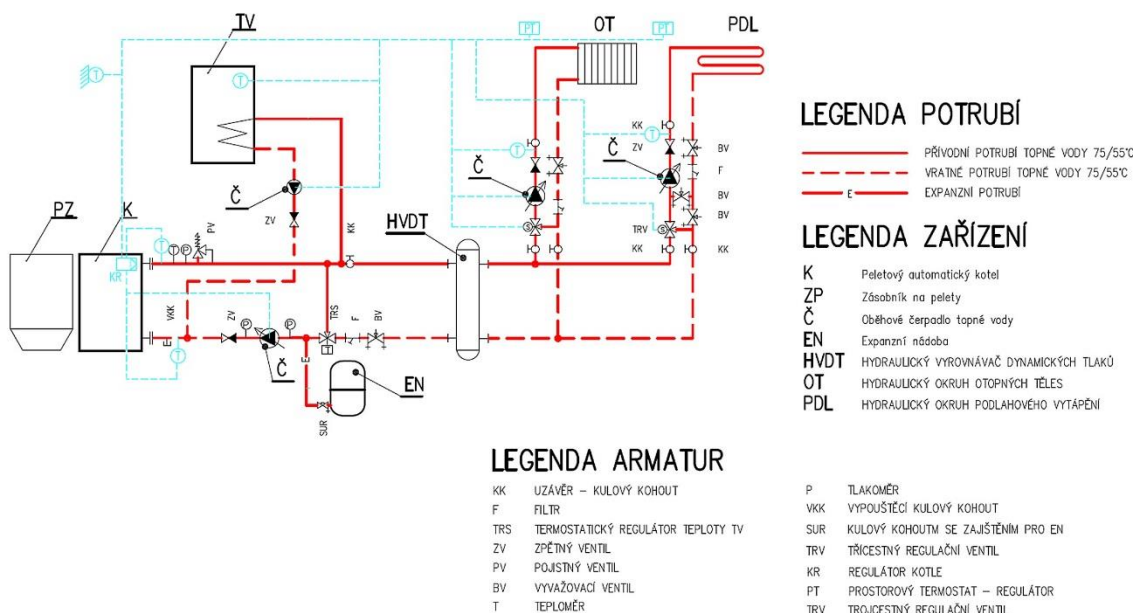


### Základní zapojení s jedním okruhem ústředního topení (ovládaným čerpadlem ÚT) a okruhem teplé užitkové vody (ovládaným čerpadlem TUV):

- Ochrana kotle proti nízkoteplotní korozi pomocí termostatického ventilu (50°C a vyšší).
- Regulace kotle dle nastavené teploty ÚT (60°C a vyšší) a nastavené teploty TV (dle požadavku zákazníka).
- Veškeré regulační prvky a příslušenství jsou zapojovány do řídicí jednotky, umístěné v přední části kotle.
- Zapojte čerpadlo ÚT do řídicí jednotky na výstup CH pump (čerpadlo ÚT).
- Zapojte čerpadlo TUV do řídicí jednotky na výstup DHW pump (čerpadlo TUV).
- Zapojte čidlo TUV do řídicí jednotky na výstup DHW sensor (čidlo TUV).
- Nastavte teplotu ÚT v Hlavním nastavení, Zadaná teplota ÚT.
- Nastavte teplotu TUV v Hlavním nastavení, Zadaná teplota TUV.
- Aktivujte Prioritu TUV v Základním nastavení, Provozní režim.
- Kotel bude prioritně ohřívat zásobník TUV dle nastavené teploty (bude nejdříve sepnuto čerpadlo TUV do té doby, než se zásobník TUV ohřeje na zadanou teplotu).
- Pozor, čerpadlo TUV bude sepnuto pouze tehdy, pokud je aktuální měřená teplota ÚT vyšší, než aktuální měřená teplota TUV. Důvodem je zajištění toho, aby se do boileru TUV nedostala studenější voda, než je reálná teplota v boileru TUV.
- Po dosažení Zadané teploty TUV dojde k vypnutí TUV čerpadla a zároveň se aktivuje čerpadlo ÚT pro zajištění cirkulace vody v otopném systému.
- Čerpadla ÚT a TUV budou sepnuta v případě, že Teplota ÚT překročí 40°C. Nastaveno v Servisním menu, Teplota zapínání čerpadel.
- Čerpadlo TUV bude po ohřevu TUV opětovně sepnuto při poklesu teploty TUV o hodnotu nastavenou v Hystereze TUV v Servisním menu. Ve chvíli sepnutí čerpadla TUV se vypíná čerpadlo ÚT.
- Zapojte pokojový termostat do řídicí jednotky, na výstupy Room regulátor 1 nebo 2 (pokojový termostat), nebo na RS výstup – dle typu zvoleného termostatu. RT10 pokojový termostat se zapojuje do RS výstupu. Standardní termostat, fungující na bázi otevřený/zavřený okruh se zapojuje na jeden z výstupů Room regulátor 1 nebo 2.
- Aktivujte pokojový termostat v Instalačním menu, Pokojový termostat – Termostat standard 1 nebo 2, nebo Regulátor OPOP (typ RT10) dle vámi použitého typu termostatu.

- Nastavte typ reakce kotle na pokyn z termostatu. Termostat může kotle okamžitě vypnout/zapnout, nebo může zajistit ponížení Zadané teploty ÚT o stanovenou mez v případě, že termostat detekuje ohřátí teploty v místnosti na stanovenou mez:
  - Okamžitě vypnutí/zapnutí kotle pomocí termostatu:
    - Aktivujte funkci Funkce roztápění v Instalačním menu, Pokojový termostat.
    - V případě, že chcete společně s kotlem vypnout i čerpadlo ÚT, aktivujte funkci Čerpadlo ÚT - pokojový termostat v Instalačním menu, Pokojový termostat. Pozor na možnost přetopení kotle v případě, že bude čerpadlo společně s kotlem vypnuto!
  - Ponížení Zadané teploty ÚT pomocí termostatu:
    - Deaktivujte funkci Funkce roztápění v Instalačním menu, Pokojový termostat.
    - Zadejte úroveň ponížení Zadané teploty ÚT v případě, že termostat nedává pokyn k topení, a to ve funkci Snížení teploty podle termostatu v Instalačním menu, Pokojový termostat.
    - Na Hlavním panelu, pod Zadanou teplotou ÚT se zobrazí hodnota, o kterou se Zadaná teplota ÚT právě ponížila (v případě, že pokojový termostat právě nedává pokyn k topení).
    - Tento způsob regulace je výhodný především u otopných systémů s velkým množstvím vody, kdy se snížením Zadané teploty ÚT zajistí následný rychlejší ohřev na požadovanou úroveň bez zásadního prochlazení celého systému. V opačném případě by trvalo dlouho, než by se zchladnutá voda v systému znovu ohřála.
- Kotel bude ohřívát TUV i v případě, že není požadavek na ohřev ústředního topení z pokojového termostatu.

### 11.2. Dva okruhy ÚT + ohřev TUV



### Zapojení s dvěma okruhy ústředního a podlahového topení (ovládaných směšovacími ventily 1, 2 a čerpadlem ventilu 1, 2) a okruhem teplé užitkové vody (ovládaným čerpadlem TUV):

- Ochrana kotle proti nízkoteplotní korozi pomocí termostatického ventilu (50°C a vyšší).
- Regulace kotle dle nastavené teploty ÚT (60°C a vyšší) a nastavené teploty TV a podlahového topení (dle požadavku zákazníka).
- Veškeré regulační prvky a příslušenství jsou zapojovány do řídicí jednotky, umístěné v přední části kotle.

#### Zapojení čerpadel:

- Zapojte čerpadlo ÚT do řídicí jednotky na výstup CH pump (čerpadlo ÚT).
- Zapojte čerpadlo TUV do řídicí jednotky na výstup DHW pump (čerpadlo TUV).
- Zapojte čerpadlo Ventil1 (OT) do řídicí jednotky na výstup Valve1 pump (čerpadlo OT, radiátorů).

- Zapojte čerpadlo Ventilů2 (PDL) do řídicí jednotky na výstup Valve2 pump (čerpadlo PDL, podlahové topení).

#### Zapojení teplotních čidel:

- Zapojte čidlo TUV do řídicí jednotky na výstup DHW sensor (čidlo TUV).
- Zapojte čidlo Ventilů1 (OT) do řídicí jednotky na výstup Valve1 sens. (čidlo ventilů1).
- Zapojte čidlo Ventilů2 (PDL) do řídicí jednotky na výstup Valve2 sens. (čidlo ventilů2).
- Zapojte čidlo Vratné vody na trubku vratné (vstupní) vody do kotle a do řídicí jednotky na výstup Return sens. (čidlo vratné vody).
- Zapojte čidlo Venkovní teploty do řídicí jednotky na výstup Weather sens. (venkovní čidlo).
- Zkontrolujte správnost zapojení čidla Teploty ÚT, které je v jímce na zadním nátrubku výstupní vody z kotle.

#### Zapojení směšovacích ventilů:

- Zapojte Ventil1 (OT) do řídicí jednotky na výstup Valve1.
- Zapojte Ventil2 (PDL) do řídicí jednotky na výstup Valve2.

#### Zapojení pokojových termostatů na okruhy OT a PDL:

- Je nutné zapojit 2ks termostatů pro ovládání každého z okruhů. Tyto termostaty budou fungovat ve spolupráci se směšovacími ventily a budou ovládat teplotu na těchto ventilech dle požadavku termostatu.
- Zapojte pokojové termostaty do řídicí jednotky, na výstupy Room regulator 1 a 2 (pokojový termostat), nebo na RS výstup – dle typu zvoleného termostatu. RT10 pokojový termostat se zapojuje do RS výstupu. Standardní termostat, fungující na bázi otevřený/zavřený okruh se zapojuje na jeden z výstupů Room regulator 1 nebo 2.

#### Nastavení základních parametrů:

- Nastavte teplotu ÚT v Hlavním nastavení, Zadaná teplota ÚT.
- Nastavte teplotu TUV v Hlavním nastavení, Zadaná teplota TUV.

#### Aktivace ohřevu TUV:

- Aktivujte Prioritu TUV v Základním nastavení, Provozní režim. Čerpadlo TUV bude aktivováno nezávisle na ohřevu okruhů OT a PDL, dle zadané teploty TUV. Hystereze TUV je nastavena v servisním menu na 10°C a můžete ji kdykoliv změnit.
- Na Hlavním panelu, vlevo nahoře, je nyní zobrazeno hlášení priorit TUV.
- Pozor, čerpadlo TUV bude sepnuto pouze tehdy, pokud je aktuální měřená teplota ÚT vyšší, než aktuální měřená teplota TUV. Důvodem je zajištění toho, aby se do boileru TUV nedostala studenější voda, než je reálná teplota v boileru TUV.
- Po dosažení Zadané teploty TUV dojde k vypnutí TUV čerpadla a zároveň se aktivuje čerpadlo ÚT pro zajištění cirkulace vody v otopném systému.
- Čerpadla ÚT a TUV budou sepnuta v případě, že Teplota ÚT překročí 40°C. Nastaveno v Servisním menu, Teplota zapínání čerpadel.
- Čerpadlo TUV bude po ohřevu TUV opětovně sepnuto při poklesu teploty TUV o hodnotu nastavenou v Hystereze TUV v Servisním menu. Ve chvíli sepnutí čerpadla TUV se vypíná čerpadlo ÚT.

Dále následuje aktivace směšovacích ventilů a pokojových termostatů pro každý z vytápěných okruhů. Postupujte dle popisu na další stránce.

#### Aktivace a nastavení směšovacího ventilu 1 (OT):

- Aktivujte Ventil1 (OT) v instalačním menu, Vestavěný ventil 1.
- Nastavte požadovanou teplotu na ventilu v Instalačním menu, Vestavěný ventil 1, Teplota ventilu.
- Ventil bude nyní tuto teplotu udržovat. V případě že je teplota dosažena, dojde k zavření ventilu. Je zde z výroby nastaveno minimální otevření na 5%. Ventil tedy bude stále 5% otevřený, aby se zajistilo proudění vody v systému. Toto nastavení lze změnit.

#### Aktivace a nastavení směšovacího ventilu 2 (PDL):

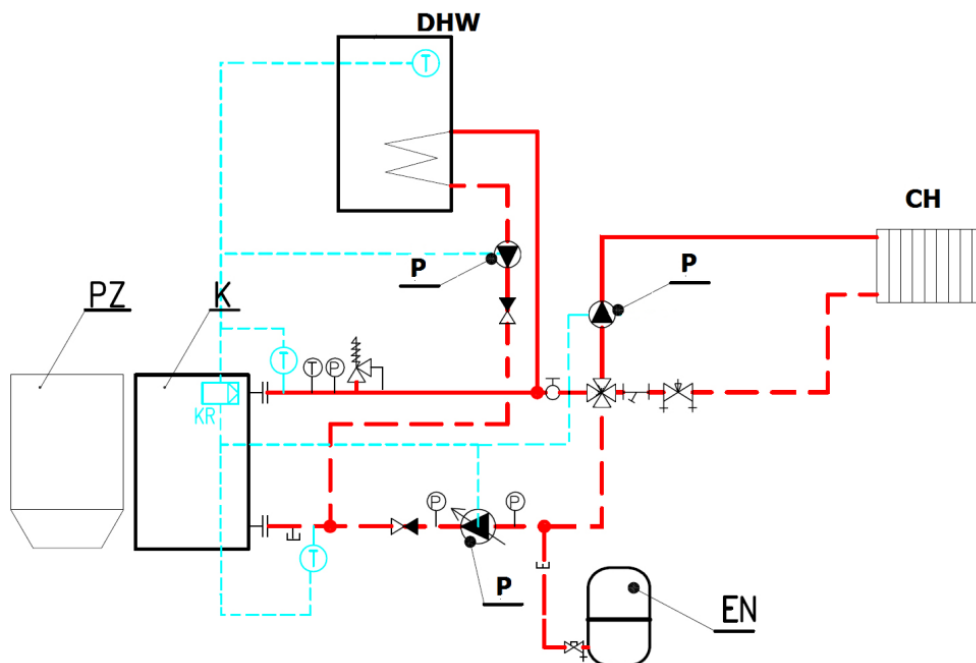
- Aktivujte Ventil2 (PDL) v instalačním nastavení, Vestavěný ventil 2.
- Nastavte typ ventilu na podlahový ventil v Instalačním menu, Vestavěný ventil 2, Typ ventilu, podlahový. Maximální nastavitelná teplota na ventilu je nyní ponížena na max. 55°C, aby nedošlo ke zničení okruhu podlahové topení.
- Nastavte požadovanou teplotu na ventilu v Instalačním menu, Vestavěný ventil 2, Teplota ventilu.

- Ventil bude nyní tuto teplotu udržovat. V případě že je teplota dosažena, dojde k zavření ventilu. Je zde z výroby nastaveno minimální otevření na 5%. Ventil tedy bude stále 5% otevřený, aby se zajistilo proudění vody v systému. Toto nastavení lze změnit.

#### **Aktivace a nastavení pokojových termostatů pro ovládání směšovacích ventilů:**

- Zapojte pokojový termostat do řídicí jednotky, na výstupy Room regulátor 1 nebo 2 (pokojový termostat), nebo na RS výstup – dle typu zvoleného termostatu. RT10 pokojový termostat se zapojuje do RS výstupu. Standardní termostat, fungující na bázi otevřený/zavřený okruh se zapojuje na jeden z výstupů Room regulátor 1 nebo 2.
- Aktivujte pokojový termostat v Instalačním menu, Pokojový termostat – Termostat standard 1 nebo 2, nebo Regulátor OPOP (typ RT10) dle vámi použitého typu termostatu.
- Nastavte typ reakce kotle na pokyn z termostatu. Termostat může kotle okamžitě vypnout/zapnout, nebo může zajistit snížení Zadané teploty ÚT o stanovenou mez v případě, že termostat detekuje ohřátí teploty v místnosti na stanovenou mez:
  - Okamžité vypnutí/zapnutí kotle pomocí termostatu:
    - Aktivujte funkci Funkce roztápění v Instalačním menu, Pokojový termostat.
    - V případě, že chcete společně s kotlem vypnout i čerpadlo ÚT, aktivujte funkci Čerpadlo ÚT - pokojový termostat v Instalačním menu, Pokojový termostat. Pozor na možnost přetopení kotle v případě, že bude čerpadlo společně s kotlem vypnuto!
  - Snížení Zadané teploty ÚT pomocí termostatu:
    - Deaktivujte funkci Funkce roztápění v Instalačním menu, Pokojový termostat.
    - Zadejte úroveň snížení Zadané teploty ÚT v případě, že termostat nedává pokyn k topení, a to ve funkci Snížení teploty podle termostatu v Instalačním menu, Pokojový termostat.
    - Na Hlavním panelu, pod Zadanou teplotou ÚT se zobrazí hodnota, o kterou se Zadaná teplota ÚT právě snížila (v případě, že pokojový termostat právě nedává pokyn k topení).
    - Tento způsob regulace je výhodný především u otopných systémů s velkým množstvím vody, kdy se snížením Zadané teploty ÚT zajistí následný rychlejší ohřev na požadovanou úroveň bez zásadního prochlazení celého systému. V opačném případě by trvalo dlouho, než by se zchladnutá voda v systému znovu ohřála.
- Kotel bude ohřívat TUV i v případě, že není požadavek na ohřev ústředního topení z pokojového termostatu.

### 11.3. Jeden okruh ÚT s 4 cestným ventilem + ohřev TUV



#### Zapojení s jedním okruhem ústředního (ovládaných směšovacím ventilem 1 a čerpadlem ventilu 1) a okruhem teplé užitkové vody (ovládaným čerpadlem TUV):

- Regulace kotle dle nastavené teploty ÚT (60°C a vyšší) a nastavené teploty TV a podlahového topení (dle požadavku zákazníka).
- Veškeré regulační prvky a příslušenství jsou zapojovány do Externí patice, umístěné v přední části kotle.

#### Zapojení čerpadel:

- Zapojte čerpadlo ÚT do řídicí jednotky na výstup CH pump (čerpadlo ÚT).
- Zapojte čerpadlo TUV do řídicí jednotky na výstup DHW pump (čerpadlo TUV).
- Zapojte čerpadlo Ventil1 (OT) do řídicí jednotky na výstup Valve1 pump (čerpadlo OT, radiátorů).

#### Zapojení teplotních čidel:

- Zapojte čidlo TUV do řídicí jednotky na výstup DHW sensor (čidlo TUV).
- Zapojte čidlo Ventil1 (OT) do řídicí jednotky na výstup Valve1 sens. (čidlo ventilu1).
- Zapojte čidlo Vratné vody na trubku vratné (vstupní) vody do kotle a do řídicí jednotky na výstup Return sens. (čidlo vratné vody).
- Zapojte čidlo Venkovní teploty do řídicí jednotky na výstup Weather sens. (venkovní čidlo).
- Zkontrolujte správnost zapojení čidla Teploty ÚT, které je v jímce na zadním nátrubku výstupní vody z kotle.

#### Zapojení směšovacích ventilů:

- Zapojte Ventil1 (OT) do řídicí jednotky na výstup Valve1.

#### Nastavení základních parametrů:

- Nastavte teplotu ÚT v Hlavním nastavení, Zadaná teplota ÚT.
- Nastavte teplotu TUV v Hlavním nastavení, Zadaná teplota TUV.

#### Aktivace ohřevu TUV:

- Aktivujte Prioritu TUV v Základním nastavení, Provozní režim. Čerpadlo TUV bude aktivováno nezávisle na ohřevu okruhů OT a PDL, dle zadané teploty TUV. Hystereze TUV je nastavena v servisním menu na 10°C a můžete ji kdykoliv změnit.
- Na Hlavním panelu, vlevo nahoře, je nyní zobrazováno hlášení priorit TUV.

- Pozor, čerpadlo TUV bude sepnuto pouze tehdy, pokud je aktuální měřená teplota ÚT vyšší, než aktuální měřená teplota TUV. Důvodem je zajištění toho, aby se do boileru TUV nedostala studenější voda, než je reálná teplota v boileru TUV.
- Po dosažení Zadané teploty TUV dojde k vypnutí TUV čerpadla a zároveň se aktivuje čerpadlo ÚT pro zajištění cirkulace vody v otopném systému.
- Čerpadla ÚT a TUV budou sepnuta v případě, že Teplota ÚT překročí 40°C. Nastaveno v Servisním menu, Teplota zapínání čerpadel.
- Čerpadlo TUV bude po ohřevu TUV opětovně sepnuto při poklesu teploty TUV o hodnotu nastavenou v Hystereze TUV v Servisním menu. Ve chvíli sepnutí čerpadla TUV se vypíná čerpadlo ÚT.

Dále následuje aktivace směšovacího ventilu. Postupujte dle popisu níže.

#### **Aktivace a nastavení směšovacího ventilu 1 (OT):**

- Aktivujte Ventil1 (OT) v instalačním menu, Vestavěný ventil 1.
- Nastavte požadovanou teplotu na ventilu v Instalačním menu, Vestavěný ventil 1, Teplota ventilu.
- Ventil bude nyní tuto teplotu udržovat. V případě že je teplota dosažena, dojde k zavření ventilu. Je zde z výroby nastaveno minimální otevření na 5%. Ventil tedy bude stále 5% otevřený, aby se zajistilo proudění vody v systému. Toto nastavení lze změnit.
- Nastavte minimální teplotu vratné vody v instalačním, menu, vestavěný ventil 1, Ochrana vratné vody. Minimální teplota vratné vody je doporučena výrobcem kotle na 55°C.

## 12. Stanovení velikosti akumulární nádoby

Pro kotle Biopel MINI není vyžadováno použití akumulární nádoby. V případě, že ji v topném systému chcete použít, využijte níže přiložený vzorec pro výpočet správné velikosti akumulární nádoby pro danou velikost kotle.

Výpočet nejmenšího objemu zásobníku:

$$V_{sp} = 15 T_b \times Q_n (1 - 0,3 \times (Q_H / Q_{min}))$$

- $V_{sp}$  ..... objem akumulární nádrže v l
- $T_b$  ..... doba hoření v hod
- $Q_n$  ..... jmenovitý tepelný výkon v kW
- $Q_H$  ..... tepelné zatížení budov v kW
- $Q_{min}$  ... nejmenší tepelný výkon v kW

Rozměry akumulární nádrže musí být stanoveny podle výkonu kotle. Peletový kotel nevyžaduje pro svůj provoz akumulární nádrž. Nevzniká žádný přebytek tepla, který by bylo nutné ukládat do akumulární nádrže. Naopak kotel moduluje svůj výkon tak, aby nikdy nepřekročil stanovenou mez. Pokud kotel ohřeje topný systém na požadovanou úroveň, vypne se a znovu zapne při poklesu teploty.

Akumulární nádrž doporučujeme v případě, že topný systém obsahuje více jak jednu topnou větev a obecně u složitějších topných systémů s několika topnými okruhy. Doporučujeme Vám se před koupí akumulární nádrže poradit s odbornou instalátorskou firmou nebo se zástupci OPOP spol. s.r.o.

## 13. PRAVIDELNÁ ÚDRŽBA

Údržba kotle je nedílnou součástí provozu kotle na tuhá paliva. Doporučené intervaly manuálního čištění kotle, hořáku a kouřovodu. Mějte na paměti, že uvedené intervaly jsou pouze základní doporučení, která se mohou lišit od skutečného požadavku na pravidelné čištění. Častost pravidelného čištění je dána především kvalitou spalovacího procesu, typem a kvalitou pelet, úrovní prachu a vlhkosti v peletách, komínovým tahem, apod. Proto vždy kontrolujte rychlost zanášení kotle v krátkých intervalech během prvních měsíců jeho provozu tak, abyste sami dle reálné situace mohli stanovit jak často je kotel, hořák a spalínovou cestu zapotřebí čistit.

	týdně	měsíčně	čtvrtletně	ročně
čištění popelníku	•			
čištění roštu hořáku	•			
čištění výměníku kotle		•		
kontrola spalování		•		
čištění fotosenzoru		•		
kontrola těsnosti dvířek			•	
čištění celého hořáku			•	
čištění podavače				•
čištění násypky				•
Kouřovod a komín				•

- Čištění popelníku je zásadním krokem během pravidelné údržby kotle. Dbejte na správné umístění popelníku při jeho vkládání zpět do kotle. V kotli jsou popelníky dva, proto pravidelně čistěte oba.
- Rošt hořáku je vyjímatelný a vyžaduje pravidelné čištění. Sledujte během prvních týdnů provozu, jak často se tvoří popel na roštu a pravidelně jej seškrábněte pomocí čistícího náradí. Tento úkon provádějte pouze při deaktivovaném stavu kotle (vyhasnuto).
- Čištění přední části kotle v oblasti hořáku provádějte dle potřeby ve stejný čas jako čištění roštu hořáku.
- Čištění vířičů spalin a výměníku je zásadním úkonem. Popel na přepážkách výměníku snižuje účinnost a naopak zvyšuje teplotu spalin, tedy více tepla utíká komínem pryč, pokud je výměník tepla znečištěn popelem. Vířiče spalin jsou vyjímatelné, doporučujeme kontrolovat pravidelně průchodnost mezi jednotlivými pláty vířičů a případně je vyjmout a očistit. Do výměníku kotle se dostanete odejmutím čistících dvířek v horní části kotle.
- Jednou nebo dvakrát za sezónu kontrolujte průchodnost kouřovodu a čistěte jej pomocí vymetacího otvoru, který by měl být na kouřovodu umístěn.
- Jednou za sezónu zkontrolujte těsnost osinkových těsnících šňůr na všech dvířkách. V případě že jsou tvrdé a ztratili tím svoji těsnící schopnost, doporučujeme provést výměnu.

Požádejte svou montážní firmu o pečlivé vysvětlení způsobu čištění kotle a hořáku tak, aby byl kotel provozován v souladu s uvedenými pokyny. Pravidelným čištěním kotle, hořáku a spalínové cesty zajistíte maximální účinnost kotle a nízkou spotřebu paliva během provozu kotle.

## 14. BIOPEL ONLINE

Každý kotel Biopel MINI je možné zdarma připojit na OPOP online server, na kterém běží aplikace pro vzdálenou správu kotle a otopného systému přes internet pomocí vašeho internetového prohlížeče. Připojení kotle na tento online systém je velmi jednoduché, viz body níže.

- Propojte řídicí jednotku s vaším přijímačem internetu (modem nebo router). Konektor pro připojení v externí patici viz kapitola Elektrické zapojení příslušenství.
- V nastavení řídicí jednotky v9 MINI zobrazte Registrační kód, a to ve funkci Registrace v Instalačním menu, Modul Ethernet. Tento registrační kód si opište, budete jej posléze potřebovat.
- Tento kód má omezenou platnost, proto po zobrazení kódu doporučujeme přistoupit ihned k registraci kotle, viz další body postupu.
- Spusťte internetový prohlížeč ve vašem počítači a zadejte do něj následující adresu: [opop.emodul.eu](http://opop.emodul.eu)
- Klikněte na Nový uživatel a proveďte registraci uživatele do OPOP online serveru.
- Po úspěšné registraci se přihlaste do systému pomocí vámi dříve zvoleného uživatelského jména a hesla, které jste si zvolili během registrace nového uživatele.

- Po připojení musíte zaregistrovat váš kotel tím, že kliknete na Nový modul v záložce Nastavení (vpravo nahoře).
- Během registrace nového modulu (kotle) zadejte veškeré dotazované údaje včetně registračního kódu, který jste si dříve opsali.
- Po uložení registrace modulu se náš online server spojí s vaším kotlem a během několika sekund se nahrají veškerá data z kotle na server.

Nyní je váš kotel plně spojen s OPOP online serverem a vy můžete plně využívat veškeré funkce, které vzdálená správa kotle přes internet skýtá. Jakékoliv dotazy jsou s vámi ihned připraveni řešit technici OPOP spol. s.r.o.

## 15. AKTUALIZACE FIRMWARE

Každá jednotka v9 MINI může být aktualizována pomocí USB klíče. OPOP spol. s.r.o. vydává pravidelně nové verze softwaru jednotky volně ke stažení. Nové verze obsahují zpravidla nové funkce a možnosti, které zvyšují automatizaci kotle a zajišťují více možností ovládání otopného systému. Konzultujte možnost využití nových updatů software s vaším instalátérem nebo přímo se zástupcem OPOP spol. s.r.o. Postup instalace je velmi jednoduchý, viz body níže.

- Nahrajte na USB kartu soubor s příponou „.bin“.
- Vypněte kotel pomocí hlavního vypínače na horní straně kotle.
- Vložte USB klíč do konektoru na boční straně displeje.
- Zapněte kotel pomocí hlavního vypínače.
- Počkejte, než se instalace dokončí (jednotka zobrazí standardní základní panel) a vyjměte USB klíč.
- Řídící jednotka v9 MINI a displej v9 MINI jsou aktualizovány.

Používaný USB klíč musí být formátován v systému souborů FAT32 pro správné nahrání souborů. Pro kontrolu v jakém systému souborů je váš USB klíč formátován, klikněte pravým tlačítkem myši na ikonu USB klíče ve vašem operačním systému počítače a zadejte Vlastnosti.

Pozor: při nahrání nového software bude nastavení řídicí jednotky uvedeno do původních, továrních hodnot. Je tedy nutné provést veškerá nastavení znovu, včetně tzv. Prvního spuštění kotle.

## 16. PROVOZNÍ A CHYBOVÁ HLÁŠENÍ

Níže je výpis častých dotazů, se kterými se setkáváme. Týkají se jak instalace, tak provozu kotle. Čtěte tyto otázky pozorně, můžou vám pomoci při řešení konkrétních situací, se kterými se můžete setkat.

- 1. Alarm: Poškozené čidlo podavače**  
Jedná se o ochranné čidlo na hořáku. Zkontrolujte zapojení čidla v plošném spoji hořáku a v řídicí jednotce ve výstupu „Feeder sens.“.
- 2. Alarm: Porucha čidla ÚT**  
Čidlo ÚT zapojeno do výstupu „CH sens.“ Je poškozeno nebo není zapojeno.
- 3. Alarm: Porucha čidla TUV**  
Čidlo TUV zapojeno do výstupu „DHW sens.“ Je poškozeno nebo není zapojeno a při tom je aktivována jedna z funkcí, která jej potřebuje ke správné činnosti.
- 4. Alarm: Příliš vysoká teplota ÚT**  
Teplota ÚT měřená čidlem ÚT převýšila 93°C, tedy hodnotu nastavenou ve funkci Max teplota kotle v Servisním menu.
- 5. Alarm: Příliš vysoká teplota TV**  
Teplota TUV měřená čidlem TUV překročila maximální hodnotu nastavenou ve funkci Zadaná teplota TUV v Hlavním nastavení.
- 6. Alarm: Termik sensor otevřen**  
Termik sensor není zapojen nebo je vadný. Zkontrolujte kontakt v řídicí jednotce.
- 7. Alarm: Poškozené čidlo zpátečky**  
Čidlo vratné vody bylo aktivováno v nastavení Vestavěného směšovacího ventilu 1 nebo 2, ale je vadné nebo nebylo připojeno do výstupu v řídicí jednotce s názvem „Return sens.“.
- 8. Alarm: Teplotní čidlo C1-C4 poškozeno**  
Teplotní čidlo bylo aktivováno, ale nebylo připojeno do jednotky na příslušný výstup.
- 9. Alarm: Porucha čidla směšovacího ventilu**  
Vestavěný směšovací ventil 1 nebo 2 byl aktivován, ale čidlo ventilu 1 nebo 2 nebylo zapojeno do řídicí jednotky na výstup „Valve 1, 2 sensor“.



**10. Alarm: 3 zapálení za 30min**

Kotel zapaluje příliš často. Zkontrolujte správnost detekce plamene fotosenzorem po Zapálení. Pokud fotosenzor nevidí světlo, kotel přechází do běžného provozu.

**11. Hlášení: Žádná komunikace s pokojovým termostatem**

Pokojový termostat RT10 nebyl zapojen, ale je aktivován. Zkontrolujte nastavení termostatu.

**12. Hlášení: Žádná komunikace s Lambda sondou**

Lambda sonda nebyla zapojena, nebo špatně ale je aktivována. Zkontrolujte nastavení Lambda v Instalačním menu, Lambda a zkontrolujte zapojení Lambda sondy.

**13. Hlášení: Teplota dosažena**

Kotel byl vypnut dosažením teploty ÚT.

**14. Hlášení: TUV ohřáto**

Teplota TUV byla dosažena. Čerpadlo TUV bylo vypnuto.

**15. Alarm: Porucha venkovního čidla**

Čidlo venkovní teploty bylo aktivováno v nastavení pro vestavěný směšovací ventil 1 nebo 2, ale není zapojeno do externí patice kotle na výstup „Weather sens.“.

**16. Alarm: Poškozené čidlo Mosfet**

Mosfet komponent je zodpovědný za regulaci otáček ventilátoru a pravděpodobně se přehřál. Zkontrolujte přívodní napětí, které by nemělo být vyšší než 240V. Pokud je vše v pořádku, pak se ventilátor zadrhl, nebo drhne. Zkontrolujte chod ventilátoru a funkčnost rozběhového ventilátoru, který je umístěn na hořáku.

**17. Alarm: Příliš vysoká teplota Mosfet nebo Nesprávný proud vzduchu**

Teplota na komponentu měřícím otáčky a proudový odběr ventilátoru je příliš vysoká. Zkontrolujte činnost ventilátoru a rozběhový kondenzátor ventilátoru, zdali jsou v pořádku.

**18. Příliš vysoká teplota podavače**

Teplota v hořáku přesáhla 80°C. Zkontrolujte správnost uložení roštu, chod vnitřního podavače pomocí ručního provozu v Instalačním menu. Zkontrolujte průchodnost spalinových cest.

**19. Alarm: Neúspěšné rozhoření**

Zapalovací patrona je vadná, nebo je špatně nastaven proces zapálení. Ujistěte se, že po vzniku plamene je tento detekován fotosenzorem.

**20. Alarm: Teplota neroste**

Pokud teplota ÚT nepřekročí 30°C za 30min po roztápnění, je vyhlášek chybový stav. Nastaveno v servisním menu, ve funkcích Min. teplota alarm, Min. teplota čas.

## 17. ŘEŠENÍ KONKRÉTNÍCH SITUACÍ

Níže je výpis častých dotazů, se kterými se setkáváme. Týkají se jak instalace, tak provozu kotle. Čtěte tyto otázky pozorně, můžou vám pomoci při řešení konkrétních situací, se kterými se můžete setkat.

### 1. Nesprávný plamen při max výkonu:

- a. Prodloužení plamene: Servisní menu, Nastavení podavače, Práce
  - i. Max práce podávání – nastavte delší čas chodu podavače
  - ii. Min přestávka podávání – nastavte kratší pauzu přestávky podávání
- b. Zkrácení plamene: Servisní menu, Nastavení podavače, Práce
  - i. Max práce podávání – nastavte kratší čas chodu podávání
  - ii. Min přestávka podávání – nastavte delší prodlevu podávání
- c. Snížení množství vzduchu: Servisní menu, Nastavení podavače, Práce
  - i. Max výkon vent – nastavte nižší číslo
- d. Zvýšení množství vzduchu: Servisní menu, Nastavení podavače, Práce
  - i. Max výkon vent – nastavte vyšší číslo

**i** *Těmito změnami můžete upravit velikost plamene a tím i kvalitu spalování. Po zapalovací fázi počkejte 10min než hořák docílí maximálního výkonu a poté provádějte změny.*

### 2. Nesprávný plamen při min výkonu:

- a. Snížení výkonu kotle na minimum:

**i** *Počkejte, dokud ÚT teplota není blízko nastavené hodnotě, nebo nastavte stejné hodnoty v Servisní menu, Nastavení podavače, Práce, pro min a max výkon. Příklad:*

- i. Servisní menu: Nastavení podavače, Práce, pro min a max výkon:
  - I. Max práce podávání = 2s (hodnota pro max výkon)

- II. Min práce podávání = 2s (hodnota pro min výkon)
- III. Max přestávka podávání = 10s (hodnota pro min výkon)
- IV. Min přestávka podávání = 10s (hodnota pro max výkon)

**i** Nyní jsou nastaveny stejné hodnoty pro chod podavače při minimálním a maximálním výkonu. Počkejte 10min než se plamen stabilizuje a proveďte případné korekce, viz níže.

- b. Prodloužení plamene: Servisní menu, Nastavení podavače, Práce
  - i. Min práce podávání – nastavte vyšší číslo chodu podavače
  - ii. Max přestávka podávání – nastavte kratší čas přestávky podavače
- c. Zkrácení plamene: Servisní menu, Nastavení podavače, Práce
  - i. Min práce podávání – nastavte nižší číslo chodu podavače
  - ii. Max přestávka podávání – nastavte delší přestávku podávání.
- d. Snížení množství vzduchu: Servisní menu, Nastavení podavače, Práce
  - i. Min otáčky ventilátoru provoz – nastavte nižší číslo
- e. Zvýšení množství vzduchu: Servisní menu, Nastavení podavače, Práce
  - i. Min otáčky ventilátoru provoz – nastavte vyšší číslo

**i** Je důležité, aby plamen během minimálního výkonu byl stabilní a nebezpečí vyhasnutí během provozu kotle.

### 3. Nespálené pelety v popelníku:

- a. Snížení otáček ventilátoru: Servisní menu, Nastavení podavače, Práce
  - i. Max výkon vent – nastavte nižší číslo
- b. Snížení času chodu podavače: Servisní menu, Nastavení podavače, Práce
  - i. Max práce podávání – nastavte nižší číslo
  - ii. Min přestávka podávání – nastavte vyšší číslo

### 4. Dlouhé nebo nepovedené roztápění:

- a. Vysoký tah komína - Tah komína je hlavním faktorem, který může ovlivnit dobu zapalovacího cyklu. Tato doba je standardně 4 až 6 minut. Tah komínu vyšší než 15Pa negativně ovlivňuje výslednou dobu zapálení. Řešením je instalace stabilizátoru tahu. Mějte také na paměti, že čím vyšší výkon kotle, tím větší pravděpodobnost ovlivnění zapalovací doby.

**i** Doporučujeme instalovat stabilizátor tahu ke každému kotli. Dále je nutné stabilizátor tahu nastavit tak, jak je uvedeno v tabulce parametrů kotle – komínový tah.

- b. Množství pelet na roštu: Servisní menu, Nastavení podavače, Roztápění
  - i. Čas dávky – nastavte vyšší nebo nižší číslo. Pelety by měly zakrýt otvor zapalovací patrony, která je nad roštem, ale obecně platí, že čím méně pelet na roštu během zapalování, tím rychlejší je zapalovací cyklus samotný.
- c. Špatné otáčky ventilátoru: Servisní menu, Nastavení podavače, Roztápění
  - i. Otáčky ventilátoru 1/2 – nastavte nižší nebo vyšší otáčky. Doporučené hodnoty zná proškolená montážní firma.

### 5. Fotosenzor nevidí plamen:

- a. Citlivost: Servisní menu, Nastavení podavače, Roztápění
  - i. Jasnost – nastavte nižší číslo pro vyšší citlivost a naopak. Minimální číslo by se mělo pohybovat kolem 30. pokud by bylo nižší riskujete, že fotosenzor uvidí okolní světlo bez toho, aniž by byl v kotli plamen.
- b. Špatný kontakt v zásuvce hořáku
  - i. Pokud se na displeji ukazuje hlášení Poškozené čidlo podavače znamená, že zásuvka na hořáku je špatně zapojena nebo poničena. Zkontrolujte vnitřní část obou zásuvek na hořáku.
- c. Nevidí světlo během zapálení
  - i. Plamen je moc malý a nebo pelety blokují detekci plamene v hořáku. Musíte prodloužit čas chodu vnitřního podavače tak, aby v hořáku žádné nezůstaly a všechny se dopravily na rošt hořáku.

**6. Nepovedený SW update:**

- a. USB musí být formátováno v systému souborů FAT32
- b. nebo je soubor na USB poškozen.



*Doporučujeme USB opětovně naformátovat a nahrát soubor pro update. Nebo USB klíč vyměnit za jiný.*

**7. Žádná PID regulace:**

- a. ÚT senzor nebo senzor spalin není zapojen.
- b. Teplota spalin je vyšší než 170°C.
- c. PID regulace je ovlivněna rychlostí změny teploty v čase, proto je pravděpodobné, že každý systém bude reagovat jiným způsobem.

**8. Lambda sonda snižuje výkon kotle:**

- a. Změňte modulační rozsah v Instalačním menu, Lambda. Tovární nastavení je -15 po +15. Je nutné tento rozsah zmenšit.
- b. Netěsnost ve spojích kouřovodu a v jímce lambda sondy. Nasává se falešný vzduch, lambda se ho snaží upravovat.

**9. Lambda sonda zhoršuje kvalitu spalování:**

- a. Pokud je plamen po aktivaci Lambda sondy soustavně velký a tmavý (tedy málo spalovacího vzduchu) pak to znamená, že Lambda sonda měří velké množství přebytečného vzduchu a snaží se jej snížit na nastavenou mez pomocí přidávání paliva nebo ubírání otáček ventilátoru.
- b. Důvodem může být netěsnost v některé části kouřovodu, kotle nebo v otvoru pro lambda sondu. Těmito netěsnostmi vchází do kotle další vzduch, který se lambda sonda snaží eliminovat zmíněným způsobem. Jediné místo, kudy do kotle vchází vzduch, má být ventilátor hořáku.
- c. Taktéž snižte modulační rozsah, který může Lambda sonda učinit, v položkách Min. změna a Max. změna v Instalačním menu, Lambda.

**10. Data změněná na internetu se nahrají na kotel až po dlouhé době:**

- a. Standardně při dobrém internetovém spojení trvá 1 minutu pro nahrání dat z internetu do jednotky kotle
- b. Pokud se data nahrávají např. za 10 nebo i více minut znamená to, že internetové spojení je špatné nebo je aktivováno a nezapojeno do externí patice jedno z přídatných zařízení: RT10 pokojový termostat, Lambda sonda, 431N modul. Zapojte tato přídatná zařízení, nebo je deaktivujte v nastavení daného přídatného zařízení.

**11. Po odstranění příčiny alarmu se tento objeví znovu**

- a. Jednotka má fixně nastavenou detekci možných alarmů na 15s. Pokud odstraníte příčinu alarmu po poslední detekci, tento alarm se může i po deaktivaci příčiny objevit ještě jednou znovu. Po opětovném potvrzení se již alarm nezobrazí, pokud byla příčina alarmu opravdu odstraněna.

**12. Nepovedená synchronizace**

- a. Jednotka při spuštění synchronizuje data s řídicí jednotkou.
- b. Pokud se synchronizace nepovede, pak je příčinou nejednotný sw v displeji a řídicí jednotce. Nahrajte nejnovější verzi SW do obou zařízení.

**13. Ucpaný rošt hořáku:**

- a. Ucpaný rošt nespálenými peletami, příliš mnoho popela na roštu.
- b. Příliš dlouhý čas dávkování externího podavače. Snižte Max. koeficient podavače ve funkci Koeficienty v Instalačním menu. Po čase případně opětovně upravte hodnotu v Max koeficient podavače.
- c. Nízké otáčky ventilátoru. Zvyšte Koeficient ventilátoru max., ve funkci Koeficienty v instalačním menu.
- d. Špatný typ pelet, které nejsou 100% ze dřeva, na typu dřeva nezáleží.
- e. Vysoká vlhkost v peletách, pelety se pouze opálí na povrchu a dále nehoří.
- f. Špatná pozice roštu v hořáku, ucpané díry roštu hořáku.
- g. Nižší než požadovaný tah komína
- h. Velké množství prachu v peletách.

#### **14. Vysoká teplota vnitřního podavače hořáku:**

- a. Zobrazena v levém spodním rohu hlavního panelu jednotky v9 MINI.
- b. Standardní hodnota je do 50°C.
- c. Možnými příčinami jsou:
  - i. Ucpaný rošt díky špatnému spalování nebo špatnému druhu paliva.
  - ii. Špatná pozice roštu v hořáku, ucpané díry roštu hořáku.
  - iii. Nižší než požadovaný tah komína
  - iv. Ucpaný kotel nebo spalínová cesta
- d. Hrozí riziko zpětného prohoření do zadní části hořáku, je nutné sjednat nápravu stavu.

## 18. TOVÁRNÍ NASTAVENÍ

Veškerá tovární nastavení dle velikosti kotle naleznete v tabulce níže. Tyto hodnoty jsou uloženy do operační paměti řídicí jednotky po zadání výkonu kotle v Prvním spuštění kotle.

<b>Parametry roztápění:</b>	<b>11kW</b>	<b>15kW</b>	<b>21kW</b>	<b>30kW</b>	<b>40kW</b>
Čas profukování	30s	30s	30s	30s	30s
Rychlost profuku	100%	100%	100%	100%	100%
Čas násypu	13s	13s	14s	14s	15s
Zpoždění roztápění	20s	20s	20s	20s	20s
Čas podávání	3s	3s	3s	3s	3s
Přestávka v podávání	120s	120s	120s	120s	120s
Otáčky ventilátoru	1%	1%	1%	8%	8%
Otáčky ventilátoru 2	3%	3%	3%	13%	13%
Ochrana topného tělesa	12min	12min	12min	12min	12min
Jas roztápění	38	38	38	38	38
Zpoždění ventilátoru	30s	30s	30s	30s	30s

<b>Provozní parametry:</b>	<b>11kW</b>	<b>15kW</b>	<b>21kW</b>	<b>30kW</b>	<b>40kW</b>
Min provoz podavače	1s	1s	2s	1s	2s
Max provoz podavače	2s	3s	4s	6s	12s
Min přestávka podavače	10s	11s	10s	8s	9s
Max přestávka podavače	13s	13s	21s	10s	16s
Min otáčky vent. provoz	16%	17%	12%	35%	38%
Max otáčky ventilát. provoz	20%	24%	30%	60%	80%
Doba čištění	0h0min	0h0min	0h0min	0h0min	0h0min
Kontrola provozu	30s	30s	30s	30s	30s

<b>Parametry vyhasínání:</b>	<b>11kW</b>	<b>15kW</b>	<b>21kW</b>	<b>30kW</b>	<b>40kW</b>
Otáčky ventilátoru	70%	70%	70%	70%	70%
Čas podávání	5s	5s	5s	5s	5s
Přestávka v podávání	20s	20s	20s	20s	20s
Čas vyhasínání	10min	10min	10min	10min	10min
Čas zpoždění	5min	5min	5min	5min	5min

<b>Service menu:</b>	<b>11kW</b>	<b>15kW</b>	<b>21kW</b>	<b>30kW</b>	<b>40kW</b>
Max teplota spalin	220°C	220°C	220°C	220°C	220°C
Teplota alarmu podavače	80°C	80°C	80°C	80°C	80°C
Teplota priority	75°C	75°C	75°C	75°C	75°C
Zapnutí čerpadla ÚT alarm	85°C	85°C	85°C	85°C	85°C
Teplota alarmu kotle	93°C	93°C	93°C	93°C	93°C
Koeficient vnitřního podavače	100%	100%	100%	100%	100%
Min teplota kotle	40°C	40°C	40°C	40°C	40°C
Teplota zapínání čerpadel	40°C	40°C	40°C	40°C	40°C
Impulzy nárůstu	0	0	0	0	0
Teplota dohledu	5°C	5°C	5°C	5°C	5°C
Hystereze kotle	15°C	15°C	15°C	15°C	15°C
Hystereze TUV	10°C	10°C	10°C	10°C	10°C

<b>Hlavní nastavení, Čištění hořáku:</b>	<b>11kW</b>	<b>15kW</b>	<b>21kW</b>	<b>30kW</b>	<b>40kW</b>
Zapnuté	Ano	Ano	Ano	Ano	Ano
Doba čištění	15min	15min	15min	10min	10min
Provozní doba ventilátoru	10s	10s	10s	10s	10s
Intenzita dmýchání	60%	60%	60%	80%	100%

<b>Instalační menu, Lambda:</b>	<b>11kW</b>	<b>15kW</b>	<b>21kW</b>	<b>30kW</b>	<b>40kW</b>
Čas první aktualizace	10min	10min	10min	10min	10min
Čas aktualizace	300s	300s	300s	300s	300s
Kyslíkový skok	2%	2%	2%	2%	2%
Skok ventilátoru	2%	2%	2%	2%	2%
Součet	Ano	Ano	Ano	Ano	Ano
Min změna	15%	15%	15%	10%	10%
Max měna	15%	15%	15%	10%	10%
Lambda 100%	11%	10%	9%	11%	11%
Lambda 1%	12%	12%	13%	14%	15%

<b>Instalační menu, Kompresor 1: (hořák)</b>	<b>11kW</b>	<b>15kW</b>	<b>21kW</b>	<b>30kW</b>	<b>40kW</b>
Doba čištění	1min	1min	1min	2min	2min
Čas otevření	2s	2s	2s	2s	2s
Doba cyklu	17s	17s	17s	25s	25s
Čas přestávky	20h	20h	20h	20h	20h

<b>Instalační menu, Vakuový podavač:</b>	<b>11kW</b>	<b>15kW</b>	<b>21kW</b>	<b>30kW</b>	<b>40kW</b>
Provozní doba	30min	30min	30min	30min	30min
Hodina zapnutí	9:00	9:00	9:00	9:00	9:00
Hodina zapnutí 2	15:00	15:00	15:00	15:00	15:00
Čas otevření	80s	80s	80s	80s	80s
Čas přestávky	20s	20s	20s	20s	20s

<b>Instalační menu, Odstraňovač popela:</b>	<b>11kW</b>	<b>15kW</b>	<b>21kW</b>	<b>30kW</b>	<b>40kW</b>
Provozní doba	5min	5min	5min	10min	10min
Čas přestávky	10h	10h	10h	10h	10h

<b>Instalační menu, Kompresor 2 a 3: (výměník)</b>	<b>11kW</b>	<b>15kW</b>	<b>21kW</b>	<b>30kW</b>	<b>40kW</b>
Doba čištění	1min	1min	1min	2min	2min
Čas otevření	3s	3s	3s	3s	3s
Doba cyklu	25s	25s	25s	25s	25s
Čas přestávky	8h	8h	8h	6h	5h

Tyto hodnoty mohou být měněny pouze certifikovaným instalátérem, který má oprávnění k instalaci a spouštění kotlů OPOP spol. s.r.o.

Informace v tabulkách uvedené slouží pro lepší orientaci v položkách Servisního menu a zjednodušují přehlednost nastavených hodnot během volby výkonu v Prvním spuštění kotle.

Změna těchto parametrů má zásadní vliv na činnost kotle. V případě potřeby uvést nastavení do výchozích hodnot viz tabulka, můžete provést opětovné první spuštění kotle, nebo využijte funkce Tovární nastavení v Hlavním, Instalačním a Servisním menu pro reset do továrního nastavení.

## 19. ENERGETICKÉ ÚČINNOSTI

I.	II.	III.	IV.	V.	VI.
název nebo ochranná známka dodavatele;	identifikační značka modelu dodavatele;	třída energetické účinnosti	jmenovitý tepelný výkon v kW,	index energetické účinnosti	sezonní energetická účinnost vytápění v %
<b>OPOP s.r.o.</b>	<b>Biopel 11</b>	<b>A+</b>	<b>11</b>	<b>116</b>	<b>79</b>
<b>OPOP s.r.o.</b>	<b>Biopel 15</b>	<b>A+</b>	<b>15</b>	<b>116</b>	<b>79</b>
<b>OPOP s.r.o.</b>	<b>Biopel 21</b>	<b>A+</b>	<b>21</b>	<b>117</b>	<b>80</b>
<b>OPOP s.r.o.</b>	<b>Biopel 30</b>	<b>A+</b>	<b>30</b>	<b>119</b>	<b>81</b>
<b>OPOP s.r.o.</b>	<b>Biopel 40</b>	<b>A+</b>	<b>40</b>	<b>121</b>	<b>82</b>

## 20. IDENTIFIKAČNÍ ZNAČKY

identifikační značka modelu: <b>BIOPEL MINI 11</b>								
Kondenzační kotel:	ne	Kogenerační kotel na pevná paliva:	ne	Kombinovaný kotel:	ne			
Režim přikládání: automatický	Ruční: kotel by měl být provozován se zásobníkem teplé vody o objemu nejméně x(*) litrů/ Automatický: doporučuje se, aby kotel byl provozován se zásobníkem teplé vody o objemu nejméně x(**) litrů]							
Palivo				Preferované palivo (pouze jedno):		Jiné vhodné palivo/paliva:		
Dřevěná polena, obsah vlhkosti ≤ 25 %				ne		ne		
Dřevní štěpka, obsah vlhkosti 15–35 %				ne		ne		
Dřevní štěpka, obsah vlhkosti > 35 %				ne		ne		
Lisované dřevo ve formě pelet nebo briket				ano		ne		
Piliny, obsah vlhkosti ≤ 50 %				ne		ne		
Jiná dřevní biomasa				ne		ne		
Nedřevní biomasa				ne		ne		
Černé uhlí				ne		ne		
Hnědé uhlí (včetně briket)				ne		ne		
Koks				ne		ne		
Antracit				ne		ne		
Brikety ze směsi fosilních paliv				ne		ne		
Jiné fosilní palivo				ne		ne		
Brikety ze směsi biomasy (30–70 %) a fosilních paliv				ne		ne		
Jiná směs biomasy a fosilních paliv				ne		ne		
<b>Vlastnosti při provozu na preferované palivo:</b>								
Sezónní energetická účinnost vytápění vnitřních prostorů $\eta_s$ [%]:				79				
Index energetické účinnosti EEI:				116				
Třída energetické účinnosti:				A+				
Název		Označení	Hodnota	Jednotka	Název	Označení	Hodnota	Jednotka
<b>Užitečný tepelný výkon</b>					<b>Užitečná účinnost</b>			
Při jmenovitém tepelném výkonu		Pn(***)	10,5	kW	Při jmenovitém tepelném výkonu	$\eta_n$	93,6	%
Při [30 %] jmenovitém tepelném výkonu, připadá-li v úvahu		Pp	3,3	kW	Při [30 %] jmenovitém tepelném výkonu, připadá-li v úvahu	$\eta_p$	91,0	%
<b>Kogenerační kotle na pevná paliva:Elektrická účinnost</b>					<b>Spotřeba pomocné elektrické energie</b>			
Při jmenovitém tepelném výkonu		$\eta_{el,n}$		%	Při jmenovitém tepelném výkonu	elmax	0,0349	kW
					Při [30 %] jmenovitém tepelném výkonu, připadá-li v úvahu	elmin	0,0175	kW
					Zabudovaného sekundárního zařízení na snižování emisí, připadá-li v úvahu	nepoužije se		kW
					V pohotovostním režimu	PSB	0,0051	kW
Kontaktní údaje				OPOP s.r.o. , Zašovská 750, Valašské Meziříčí, 757 01				
(*) Objem nádrže = $45 \times Pr \times (1 - 2,7/Pr)$ nebo 300 litrů, podle toho, která hodnota je vyšší, přičemž Pr je vyjádřen v kW								
(**) Objem nádrže = $20 \times Pr$ přičemž Pr je vyjádřen v kW								
(***) Pro preferované palivo se Pn rovná Pr								



identifikační značka modelu: <b>BIOPEL MINI 15</b>							
Kondenzační kotel:	ne	Kogenerační kotel na pevná paliva:	ne	Kombinovaný kotel:	ne		
Režim přikládání: automatický	Ruční: kotel by měl být provozován se zásobníkem teplé vody o objemu nejméně x(*) litrů/ doporučuje se, aby kotel byl provozován se zásobníkem teplé vody o objemu nejméně x(**) litrů]					Automatický:	
<b>Palivo</b>			<b>Preferované palivo (pouze jedno):</b>		<b>Jiné vhodné palivo/paliva:</b>		
Dřevěná polena, obsah vlhkosti ≤ 25 %			ne		ne		
Dřevní štěpka, obsah vlhkosti 15–35 %			ne		ne		
Dřevní štěpka, obsah vlhkosti > 35 %			ne		ne		
Lisované dřevo ve formě pelet nebo briket			ano		ne		
Piliny, obsah vlhkosti ≤ 50 %			ne		ne		
Jiná dřevní biomasa			ne		ne		
Nedřevní biomasa			ne		ne		
Černé uhlí			ne		ne		
Hnědé uhlí (včetně briket)			ne		ne		
Koks			ne		ne		
Antracit			ne		ne		
Brikety ze směsi fosilních paliv			ne		ne		
Jiné fosilní palivo			ne		ne		
Brikety ze směsi biomasy (30–70 %) a fosilních paliv			ne		ne		
Jiná směs biomasy a fosilních paliv			ne		ne		
<b>Vlastnosti při provozu na preferované palivo:</b>							
Sezónní energetická účinnost vytápění vnitřních prostorů ηs [%]:				79			
Index energetické účinnosti EEI:				116			
Třída energetické účinnosti:				A+			
<b>Název</b>	<b>Označení</b>	<b>Hodnota</b>	<b>Jednotka</b>	<b>Název</b>	<b>Označení</b>	<b>Hodnota</b>	<b>Jednotka</b>
<b>Užitečný tepelný výkon</b>				<b>Užitečná účinnost</b>			
Při jmenovitém tepelném výkonu	Pn(***)	15,0	kW	Při jmenovitém tepelném výkonu	ηn	93,7	%
Při [30 %] jmenovitém tepelném výkonu, připadá-li v úvahu	Pp	4,5	kW	Při [30 %] jmenovitém tepelném výkonu, připadá-li v úvahu	ηp	90,8	%
<b>Kogenerační kotle na pevná paliva:Elektrická účinnost</b>				<b>Spotřeba pomocné elektrické energie</b>			
Při jmenovitém tepelném výkonu	ηel,n		%	Při jmenovitém tepelném výkonu	elmax	0,0457	kW
				Při [30 %] jmenovitém tepelném výkonu, připadá-li v úvahu	elmin	0,0218	kW
				Zabudovaného sekundárního zařízení na snižování emisí, připadá-li v úvahu		nepoužije se	kW
				V pohotovostním režimu	PSB	0,0051	kW
Kontaktní údaje				OPOP s.r.o. , Zašovská 750, Valašské Meziříčí, 757 01			
(*) Objem nádrže = 45 × Pr × (1 – 2,7/Pr) nebo 300 litrů, podle toho, která hodnota je vyšší, přičemž Pr je vyjádřen v kW							
(**) Objem nádrže = 20 × Pr přičemž Pr je vyjádřen v kW							
(***) Pro preferované palivo se Pn rovná Pr							

identifikační značka modelu: <b>BIOPEL MINI 21</b>							
Kondenzační kotel:	ne	Kogenerační kotel na pevná paliva:	ne	Kombinovaný kotel:	ne		
Režim příkládání: automatický	Ruční: kotel by měl být provozován se zásobníkem teplé vody o objemu nejméně x(*) litrů/ doporučuje se, aby kotel byl provozován se zásobníkem teplé vody o objemu nejméně x(**) litrů]					Automatický:	
<b>Palivo</b>			<b>Preferované palivo (pouze jedno):</b>		<b>Jiné vhodné palivo/paliva:</b>		
Dřevěná polena, obsah vlhkosti ≤ 25 %			ne		ne		
Dřevní štěpka, obsah vlhkosti 15–35 %			ne		ne		
Dřevní štěpka, obsah vlhkosti > 35 %			ne		ne		
Lisované dřevo ve formě pelet nebo briket			ano		ne		
Piliny, obsah vlhkosti ≤ 50 %			ne		ne		
Jiná dřevní biomasa			ne		ne		
Nedřevní biomasa			ne		ne		
Černé uhlí			ne		ne		
Hnědé uhlí (včetně briket)			ne		ne		
Koks			ne		ne		
Antracit			ne		ne		
Brikety ze směsi fosilních paliv			ne		ne		
Jiné fosilní palivo			ne		ne		
Brikety ze směsi biomasy (30–70 %) a fosilních paliv			ne		ne		
Jiná směs biomasy a fosilních paliv			ne		ne		
<b>Vlastnosti při provozu na preferované palivo:</b>							
Sezónní energetická účinnost vytápění vnitřních prostorů η <sub>s</sub> [%]:				80			
Index energetické účinnosti EEI:				117			
Třída energetické účinnosti:				A+			
<b>Název</b>	<b>Označení</b>	<b>Hodnota</b>	<b>Jednotka</b>	<b>Název</b>	<b>Označení</b>	<b>Hodnota</b>	<b>Jednotka</b>
<b>Užitečný tepelný výkon</b>				<b>Užitečná účinnost</b>			
Při jmenovitém tepelném výkonu	P <sub>n</sub> (***)	21,0	kW	Při jmenovitém tepelném výkonu	η <sub>n</sub>	92,9	%
Při [30 %] jmenovitém tepelném výkonu, připadá-li v úvahu	P <sub>p</sub>	6,0	kW	Při [30 %] jmenovitém tepelném výkonu, připadá-li v úvahu	η <sub>p</sub>	90,5	%
<b>Kogenerační kotle na pevná paliva:Elektrická účinnost</b>				<b>Spotřeba pomocné elektrické energie</b>			
Při jmenovitém tepelném výkonu	η <sub>el,n</sub>		%	Při jmenovitém tepelném výkonu	el <sub>max</sub>	0,0479	kW
				Při [30 %] jmenovitém tepelném výkonu, připadá-li v úvahu	el <sub>min</sub>	0,0260	kW
				Zabudovaného sekundárního zařízení na snižování emisí, připadá-li v úvahu		nepoužije se	kW
				V pohotovostním režimu	PSB	0,0053	kW
Kontaktní údaje				OPOP s.r.o. , Zašovská 750, Valašské Meziříčí, 757 01			
(*) Objem nádrže = 45 × Pr × (1 – 2,7/Pr) nebo 300 litrů, podle toho, která hodnota je vyšší, přičemž Pr je vyjádřen v kW							
(**) Objem nádrže = 20 × Pr přičemž Pr je vyjádřen v kW							
(***) Pro preferované palivo se P <sub>n</sub> rovná Pr							

identifikační značka modelu: <b>BIOPEL MINI 30</b>							
Kondenzační kotel:	ne	Kogenerační kotel na pevná paliva:	ne	Kombinovaný kotel:	ne		
Režim přikládání: automatický	Ruční: kotel by měl být provozován se zásobníkem teplé vody o objemu nejméně x(*) litrů/ doporučuje se, aby kotel byl provozován se zásobníkem teplé vody o objemu nejméně x(**) litrů					Automatický:	
<b>Palivo</b>			<b>Preferované palivo (pouze jedno):</b>		<b>Jiné vhodné palivo/paliva:</b>		
Dřevěná polena, obsah vlhkosti ≤ 25 %			ne		ne		
Dřevní štěpka, obsah vlhkosti 15–35 %			ne		ne		
Dřevní štěpka, obsah vlhkosti > 35 %			ne		ne		
Lisované dřevo ve formě pelet nebo briket			ano		ne		
Piliny, obsah vlhkosti ≤ 50 %			ne		ne		
Jiná dřevní biomasa			ne		ne		
Nedřevní biomasa			ne		ne		
Černé uhlí			ne		ne		
Hnědé uhlí (včetně briket)			ne		ne		
Koks			ne		ne		
Antracit			ne		ne		
Brikety ze směsi fosilních paliv			ne		ne		
Jiné fosilní palivo			ne		ne		
Brikety ze směsi biomasy (30–70 %) a fosilních paliv			ne		ne		
Jiná směs biomasy a fosilních paliv			ne		ne		
<b>Vlastnosti při provozu na preferované palivo:</b>							
Sezónní energetická účinnost vytápění vnitřních prostorů η <sub>s</sub> [%]:				81			
Index energetické účinnosti EEI:				119			
Třída energetické účinnosti:				A+			
<b>Název</b>	<b>Označení</b>	<b>Hodnota</b>	<b>Jednotka</b>	<b>Název</b>	<b>Označení</b>	<b>Hodnota</b>	<b>Jednotka</b>
<b>Užitečný tepelný výkon</b>				<b>Užitečná účinnost</b>			
Při jmenovitém tepelném výkonu	P <sub>n</sub> (***)	29,4	kW	Při jmenovitém tepelném výkonu	η <sub>n</sub>	93,5	%
Při [30 %] jmenovitém tepelném výkonu, připadá-li v úvahu	P <sub>p</sub>	8,9	kW	Při [30 %] jmenovitém tepelném výkonu, připadá-li v úvahu	η <sub>p</sub>	91,6	%
<b>Kogenerační kotle na pevná paliva:Elektrická účinnost</b>				<b>Spotřeba pomocné elektrické energie</b>			
Při jmenovitém tepelném výkonu	η <sub>el,n</sub>		%	Při jmenovitém tepelném výkonu	el <sub>max</sub>	0,0556	kW
				Při [30 %] jmenovitém tepelném výkonu, připadá-li v úvahu	el <sub>min</sub>	0,0260	kW
				Zabudovaného sekundárního zařízení na snižování emisí, připadá-li v úvahu		nepoužije se	kW
				V pohotovostním režimu	PSB	0,0053	kW
Kontaktní údaje		OPOP s.r.o. , Zašovská 750, Valašské Meziříčí, 757 01					
(*) Objem nádrže = 45 × Pr × (1 – 2,7/Pr) nebo 300 litrů, podle toho, která hodnota je vyšší, přičemž Pr je vyjádřen v kW							
(**) Objem nádrže = 20 × Pr přičemž Pr je vyjádřen v kW							
(***) Pro preferované palivo se P <sub>n</sub> rovná Pr							

identifikační značka modelu: <b>BIOPEL MINI 40</b>							
Kondenzační kotel:	ne	Kogenerační kotel na pevná paliva:	ne	Kombinovaný kotel:	ne		
Režim přikládání: automatický	Ruční: kotel by měl být provozován se zásobníkem teplé vody o objemu nejméně x(*) litrů/ doporučuje se, aby kotel byl provozován se zásobníkem teplé vody o objemu nejméně x(**) litrů]					Automatický:	
<b>Palivo</b>			<b>Preferované palivo (pouze jedno):</b>		<b>Jiné vhodné palivo/paliva:</b>		
Dřevěná polena, obsah vlhkosti ≤ 25 %			ne		ne		
Dřevní štěpka, obsah vlhkosti 15–35 %			ne		ne		
Dřevní štěpka, obsah vlhkosti > 35 %			ne		ne		
Lisované dřevo ve formě pelet nebo briket			ano		ne		
Piliny, obsah vlhkosti ≤ 50 %			ne		ne		
Jiná dřevní biomasa			ne		ne		
Nedřevní biomasa			ne		ne		
Černé uhlí			ne		ne		
Hnědé uhlí (včetně briket)			ne		ne		
Koks			ne		ne		
Antracit			ne		ne		
Brikety ze směsi fosilních paliv			ne		ne		
Jiné fosilní palivo			ne		ne		
Brikety ze směsi biomasy (30–70 %) a fosilních paliv			ne		ne		
Jiná směs biomasy a fosilních paliv			ne		ne		
<b>Vlastnosti při provozu na preferované palivo:</b>							
Sezónní energetická účinnost vytápění vnitřních prostorů ηs [%]:				82			
Index energetické účinnosti EEI:				121			
Třída energetické účinnosti:				A+			
<b>Název</b>	<b>Označení</b>	<b>Hodnota</b>	<b>Jednotka</b>	<b>Název</b>	<b>Označení</b>	<b>Hodnota</b>	<b>Jednotka</b>
<b>Užitečný tepelný výkon</b>				<b>Užitečná účinnost</b>			
Při jmenovitém tepelném výkonu	Pn(***)	38	kW	Při jmenovitém tepelném výkonu	ηn	93,6	%
Při [30 %] jmenovitém tepelném výkonu, připadá-li v úvahu	Pp	11,8	kW	Při [30 %] jmenovitém tepelném výkonu, připadá-li v úvahu	ηp	92,6	%
<b>Kogenerační kotle na pevná paliva:Elektrická účinnost</b>				<b>Spotřeba pomocné elektrické energie</b>			
Při jmenovitém tepelném výkonu	ηel,n		%	Při jmenovitém tepelném výkonu	elmax	0,0835	kW
				Při [30 %] jmenovitém tepelném výkonu, připadá-li v úvahu	elmin	0,0260	kW
				Zabudovaného sekundárního zařízení na snižování emisí, připadá-li v úvahu		nepoužije se	kW
				V pohotovostním režimu	PSB	0,0053	kW
Kontaktní údaje			OPOP s.r.o. , Zašovská 750, Valašské Meziříčí, 757 01				
(*) Objem nádrže = 45 × Pr × (1 – 2,7/Pr) nebo 300 litrů, podle toho, která hodnota je vyšší, přičemž Pr je vyjádřen v kW							
(**) Objem nádrže = 20 × Pr přičemž Pr je vyjádřen v kW							
(***) Pro preferované palivo se Pn rovná Pr							

## 21. ZÁRUČNÍ PODMÍNKY, OBECNÉ POKYNY

Níže uvedené body je nutné splnit nejenom pro splnění záručních podmínek, ale také pro zajištění správnosti instalace z pohledu platných norem, bezpečnosti a z pohledu zajištění bezproblémového chodu kotle

1. Kotle Biopel MINI smí instalovat pouze firma s platným oprávněním provádět jeho instalaci a údržbu. Na instalaci musí být zpracován projekt dle platných předpisů.
2. Otopný systém musí být napuštěn vodou, která splňuje požadavky ČSN 07 7401 a zejména její tvrdost nesmí přesáhnout požadované parametry. Použití nemrznoucích směsí není výrobcem doporučováno.
3. Připojení kotle do systému musí být provedeno dle platných předpisů a norem.
4. Spalinová cesta musí být před instalací kotle zkontrolována kominickou firmou. Musí být vyhotovena revizní zpráva zahrnující základní parametry spalinové cesty včetně průměru komína, jeho délky a komínového tahu.
5. Kouřovod nesmí delší než 1m a musí osazen vymetacím otvorem. Kouřovod může být delší pouze v případě, že byl změřen a zaevidován komínový tah ne dále než 30cm od kotle a že tento splňuje požadavky na minimální provozní tah, viz kapitola Hlavní parametry a rozměry.
6. Kotel Biopel musí být instalován v samostatné kotelně, speciálně upravené pro vytápění. Kotelna musí mít dostatečný prostor pro instalaci a údržbu kotle. Musí být zajištěna dostatečná cirkulace čerstvého vzduchu pro spalování.
7. Kotel nesmíte nikdy instalovat na otevřených prostorech nebo balkonech, v prostorách obývaných lidmi, jako je kuchyň, obývací pokoj, koupelna, ložnice, v prostorech, kde jsou výbušné a hořlavé materiály.
8. Doporučujeme kotel nainstalovat na betonovém podstavci z ohnivzdorného materiálu.
9. Kolem kotle a násypky na pelety musí minimální manipulační prostor od překážky, a to: 60cm zezadu a z bočních stran, 100cm ze přední části kotle a násypky.
10. Při instalaci i při provozu kotle je nutno dodržovat bezpečnou vzdálenost 200 mm od hořlavých hmot.
11. Je vyloučeno ukládat palivo u kotle nebo skládat ho vedle kotle ve vzdálenosti menší než 800 mm.
12. je vyloučeno ukládat palivo mezi dva kotle v kotelně.
13. Vzdálenost mezi kotlem a palivem min. 1000 mm musí být dodržena nebo umístěte palivo do jiné místnosti, než je instalován kotel.
14. Za záruční palivo se pokládají pelety vyrobené pouze ze dřeva, o jejich průměru od 6mm s parametry uvedenými v návodu k použití.
15. Výrobce nezodpovídá za kvalitu paliva, ve smyslu kvality spalování, množství popela či za četnost čištění kotle díky tomu, že tyto skutečnosti ovlivňují pouze vnější vlivy jako kvalita pelet, prach a vlhkost v peletách, komínový tah či správné nastavení spalovacího procesu.
16. K zatápění v kotli je zakázáno používat hořlavých kapalin (benzín, líh, atd.)
17. Během provozu kotle je zakázáno jakýmkoli způsobem jej přetápět.
18. Dojde-li k nebezpečí vzniku a vniknutí hořlavých par či plynů do kotelny, nebo při pracích, při kterých vzniká přechodné nebezpečí požáru nebo výbuchu (lepení podlahových krytin, nátěry hořlavými barvami, apod.), musí být kotel včas před zahájením prací odstaven z provozu.
19. Po ukončení topné sezóny je nutno důkladně vyčistit kotel včetně kouřovodu. Kotelnu nutno udržovat v čistotě a suchu.
20. Je zakázáno zasahovat do konstrukce a elektrické instalace kotle.
21. Výrobce nezodpovídá za poškození vzniklé neodborným nastavením či neodbornou obsluhou výrobku.
22. Na díly podléhající opotřebení se nevztahuje standardní záruční doba. Těmito díly se rozumí: těsnící šňůra, grenamatová deska, zapalovací patrona, rošt hořáku, lambda sonda. Tyto díly ovšem plní svou funkci po dlouhou dobu v případě, že je kotel a jeho součásti provozovány v souladu s návodem k použití. Tyto díly jsou považovány za spotřební zboží a je na ně výrobcem poskytnuta záruky v délce 6 měsíců
23. Výrobce nezodpovídá za rez vzniklou na kotli a jeho součástech, jelikož tato je dána vždy a pouze vnějšími vlivy, jako vlhkostí v místnosti, palivu nebo díky neodborné instalaci bez ochrany kotle proti nízkoteplotní korozi.
24. Kotel musí být chráněn proti nízké teplotě vratné vody pomocí ventilu, který zabrání vstupu studené vody zpět do kotle. Minimální přijatelná teplota vratné vody je stanovena výrobcem na 55°C.
25. Výrobce nezodpovídá za kondenzaci studeného vzduchu ve spalinové cestě, jelikož této musí být zabráněno správnou instalací spalinové cesty a správným nastavením spalovacího procesu v kotli.
26. Výrobce nezodpovídá za únik kouře z kotle do místnosti v případě, že tento je způsoben nízkým komínovým tahem, špatnou instalací kotle, nebo nesprávným nastavením spalovacího procesu.
27. Výrobce nezodpovídá za poškození dílů způsobené manipulací, přepravou, špatným nastavením nebo nesprávným užíváním nebo jiným vnějším zaviněním, které není přímo vztažné k funkci jednotlivých komponentů kotle.
28. Za instalaci kotle, přídatných zařízení kotle a za jeho správné nastavení a spuštění zodpovídá vždy montážní firma, která realizovala prodej kotle koncovému zákazníkovi.
29. V případě, že bylo dohodnuto o držení záručních podmínek třetí stranou (např. tzv. spouštěcí firma), pak musí být takto uvedeno a odsouhlaseno 3 stranami, a to prodejcem kotle, spouštěčem kotle a koncovým zákazníkem. Všechny zmíněné subjekty s tímto musejí souhlasit a musí tak být uvedeno s podpisy všech v dodatku záručního listu.
30. Výrobce není zodpovědný za nesprávnou volbu výkonu kotle k topným ztrátám objektu (např. umístění kotle s příliš malým nebo příliš velkým výkonem vůči potřebě).

## 22. PLATNÉ NORMY A PŘEDPISY

Platné normy, které je nutné dodržet během instalace a provozu kotle. Tyto informace jsou určeny instalatérským firmám provádějícím instalaci a spuštění kotle.

### Otopná soustava:

Otopný systém musí být napuštěn vodou, která splňuje požadavky ČSN 07 7401 a zejména její tvrdost nesmí přesáhnout požadované parametry: Tvrdost = 1mmol/l, Ca<sup>2+</sup> = 0,3mmol/l, Koncentrace celkového Fe+Mn = 0,3mg/l.

ČSN 06 0310	Tepelné soustavy v budovách – Projektování a montáž
ČSN 06 0830	Tepelné soustavy v budovách – Zabezpečovací zařízení
ČSN 07 7401	Voda a pára pro tepelná energetická zařízení s pracovním tlakem páry do 8 MPa.
ČSN EN 303-5	Kotle pro ústřední vytápění – Část 5: Kotle pro ústřední vytápění na pevná paliva, s ruční nebo samočinnou dodávkou, o jmenovitém tepelném výkonu nejvýše 500 kW – Terminologie, požadavky, zkoušení a značení.

### Spalinová cesta:

ČSN 73 4201 Navrhování komínů a kouřovodů.

### Požární předpisy:

ČSN 06 1008	Požární bezpečnost tepelných zařízení.
ČSN EN 13 501-1+A1	Požární klasifikace stavebních výrobků a konstrukcí staveb - Část 1: Klasifikace podle výsledků zkoušek reakce na oheň.

### Elektrická síť:

ČSN 33 0165	Elektrotechnické předpisy. Značení vodičů barvami nebo číslicemi. Prováděcí předpisy.
ČSN 33 1500	Elektrotechnické předpisy. Revize elektrických zařízení.
ČSN 33 2000-3	Elektrotechnické předpisy. Elektrická zařízení. Část 3: Stanovení základních charakteristik.
ČSN 33 2000-4-41	Elektrická zařízení: část 4: Bezpečnost kap. 41: Ochrana před úrazem elektrickým proudem.
ČSN 33 2000-5-51	Elektrotechnické předpisy. Stavba elektrických zařízení.
ČSN 33 2130	Elektrotechnické předpisy. Vnitřní elektrické rozvody.
ČSN 33 2180	Elektrotechnické předpisy. Připojování elektrických přístrojů a spotřebičů.
ČSN 34 0350	Elektrotechnické předpisy. Předpisy pro pohyblivé přívody a pro šňůrová vedení.
ČSN EN 60 079-10	Elektrotechnické předpisy. Předpisy pro elektrická zařízení v místech s nebezpečím výbuchu hořlavých plynů a par.
ČSN EN 60 079-14 ed.2	Elektrotechnická zařízení pro výbušnou plynnou atmosféru - část 14: Elektrické instalace v nebezpečných prostorech (jiných než důlních).
ČSN EN 60 252-1	Kondenzátory pro střídavé motory – Část 1: Všeobecně – Provedení, zkoušení, dimenzování – Bezpečnostní požadavky – Pokyny pro montáž a provoz.
ČSN EN 60 335-1 ed.2	Elektrické spotřebiče pro domácnost a podobné účely – Bezpečnost – Část 1: Všeobecné požadavky.
ČSN EN 60 335-2-10	Elektrické spotřebiče pro domácnost a podobné účely Bezpečnost – Část 2-102: Zvláštní požadavky na spotřebiče spalující plynná, ropná a pevná paliva obsahující elektrické spoje.
ČSN EN 60 445 ed. 3	Základní a bezpečnostní principy pro rozhraní člověk – stroj, značení a identifikace.
ČSN EN 60 446	Základní a bezpečnostní zásady při obsluze strojních zařízení - značení vodičů barvami nebo číslicemi.
ČSN EN 61000 – 6 – 3 EMC – Část 6 – 3: Kmenové normy – Emise – prostředí obytné, obchodní a lehkého průmyslu.	
ČSN EN 61000 -3 – 2 EMC - Část 3 – 2: Meze – Meze pro emise harmonického proudu (zařízení se vstupním fázovým proudem do 16 A včetně).	
ČSN EN 61000 – 3 – 3 EMC – Část 3 - Meze - oddíl 3: Omezování kolísání napětí a blikání v rozvodných sítích nízkého napětí pro zařízení se jmenovitým proudem < 16A.	

### Soustava pro ohřev TV:

ČSN 06 0320	Tepelné soustavy v budovách – Příprava teplé vody – Navrhování a projektování.
ČSN 06 0830	Tepelné soustavy v budovách – Zabezpečovací zařízení.
ČSN 73 6660	Vnitřní vodovody

### Možnosti umístění:

ČSN 06 1008	Stupně hořlavosti B, C1, C2 a C3.
ČSN EN 13 501-1	Stavební hmoty a výrobky zařazené do stupně hořlavosti
ČSN 33 2000-3	Základní prostředí pro manipulační prostor kolem kotle AA5/AB5.

## 23. ZÁRUČNÍ LIST

### Biopel v9 MINI

**Výrobce:** OPOP spol. s r.o., Valašské Meziříčí, Česká republika  
**Tel.:** 00420 571 675 589, **fax.:** 00420 571 611 225

#### Pokyny k reklamačnímu řízení:

Uživatel je povinen svěřit uvedení do provozu, pravidelnou údržbu a odstranění závad jen odbornému servisu. Tento záruční list obsahuje osvědčení o jakosti a kompletnosti. Výrobce potvrzuje, že výrobek je kontrolován a odpovídá svým provedením technickým podmínkám a ČSN EN 303-5. Za jakost, funkci a provedení kotle ručíme po dobu 24 měsíců ode dne prodeje příslušnému spotřebiteli, nejdéle však 30 měsíců ode dne vyskladnění z výrobního podniku a to tím způsobem, že vady vzniklé prokazatelně následkem vadného materiálu, vadné konstrukce, nebo vadného provedení odstraníme v nejkratší době na náš náklad s podmínkou, že výrobek je:

- je v normálním technickém stavu dle návodu k obsluze a je provozován v souladu s návodem k obsluze.
- není násilně mechanicky poškozen (nebyl proveden neoprávněný zásah s výjimkou zásahů povolených v návodu k obsluze).
- spotřebitel při uplatňování reklamace předloží tento záruční list, řádně vyplněný
- jsou dodrženy pokyny výrobce pro použití tohoto zařízení
- pokud odběratel neuskuteční prodej výrobku do výše uvedené zákonné záruční doby, veškerou zodpovědnost za případnou vadu výrobku nese odběratel
- je připojen na komínový průduch dle ČSN 73 4201:1989
- náklady spojené s vyřízením reklamace budou přeúčtovány odběrateli
- při hlášení závady je nutné vždy předložit tento záruční list, udat přesnou adresu a uvést okolnosti, za kterých k závadě došlo. O způsobu a místě opravy bude rozhodnuto v našem podniku.

Za ocelový svařenec – za jeho trvalou těsnost ručíme standardně po dobu dvou let ode dne vyskladnění z výrobního podniku. Nadstandardní zárukou 60-ti měsíců ručíme v případě, že je zajištěn požadovaný rozsah teploty otopné vody a k netěsnosti došlo vinou nekvalitního materiálu případně svařečské práce.

Pro uznání záruky tekoucího ocelového svařence musí být jednoznačně prokazatelné, že voda v kotli nevznikla díky kondenzaci ochlazeného vzduchu, ale díky netěsnosti svařence. Záruku nelze uznat při poruchách zaviněných obsluhou nebo při zapojení kotle do topného systému, který nespĺňuje základní provozní podmínky kotle. Pokud bude záruka v prodloužené záruční době uznána, předáme náhradní svařenec prostřednictvím kusové dopravy nebo osobním odběrem uživateli.

Pokud nebude vadný svařenec vrácen výrobnímu podniku do 30 dnů od data zaslání nebo předání náhradního svařence, bude uživateli vyúčtován svařenec v plné výši včetně nákladů na přepravu nového svařence.

Na vyměněný svařenec v prodloužené záruční době tj. 60 měsíců se vztahuje záruka 24 měsíců od data odebrání. Svařenec kotle je nastříkaný černou, vodou ředitelnou, barvou, což může mít za následek loupání této barvy. Loupající se barva nemá vliv na funkci kotle. Po prvním zatopení se tato barva opálí. Nadstandardní záruka je firmou OPOP držena v případě, že byl pravidelně 3. až 5. rokem vyplněn list Prodloužení záruční doby instalátorskou firmou dle dalších stran tohoto manuálu. V případě tekoucího ocelového svařence bude zákazník požádán o doložení řádně vyplněného listu Prodloužení záruční doby.

**Datum a razítko výrobce:**  
(výroba kotle)

**Datum a razítko instalátéra:**  
(razítko instalátorské firmy, která realizovala prodej kotle)

### Prodloužení záruční doby na těsnost ocelového svařence

Jméno zákazníka: \_\_\_\_\_

Název kotle: \_\_\_\_\_


Adresa: \_\_\_\_\_


Sériové číslo: \_\_\_\_\_

Město: \_\_\_\_\_

Datum instalace: \_\_\_\_\_

Na všechny otázky odpovězte ANO nebo Ne nebo uveďte hodnotu pro jednotlivé parametry každý rok. Uveďte doplňující informace, pokud je to nutné. Na konci uveďte datum kontroly.

 barva textu znamená vizuální kontrolu

 barva textu znamená kontrolu zátopovou zkouškou

Otázka:	První spuštění	Rok +1	Rok +2	Rok +3	Pokud NE, pak uveďte důvod
Je kotel užíván při maximálním provozním tlaku do 2 barů?					
Je použit bezpečnostní ventil do max 2 barů?					
Je teplota vratné vody při provozu kotle 55°C a více?					
Je použit 3 nebo 4-cestný ventil jako ochrana proti nízkoteplotní korozi?					
Je kotel instalován a spuštěn certifikovanou firmou?					Jméno firmy:
Je kotel provozován dle podmínek uvedených v návodu k použití?					
Je kotel a hořák čistý?					
Je kotel uvnitř suchý?					
Je realizován pravidelný každoroční servis?					
Jsou teplotní čidla instalována v souladu s instalačním manuálem?					
Je používáno pouze záruční palivo?					
Je spalování a plamen správný?					
Prodloužená záruka? (ano/ne)					
Datum kontroly					

Servisní středisko: \_\_\_\_\_

Rok +1

Rok +2

Rok +3

Použijte tento formulář společně se záručním listem při uplatnění reklamace během prodloužené záruční doby.



OPOP, spol. s r. o.

Zašovská 750

757 01 Valašské Meziříčí

Bankovní spojení:

Komerční banka a.s., č. účtu:1608851/0100

IČO: 47674105, DIČ: CZ 47674105

Telefon: obchodní oddělení: 571 675 589, sekretariát: 571 611 250, výroba: 571 675 405

Zásobování: 571 675 114, finanční oddělení: 571 675 472