

## LEGENDA POTRUBÍ

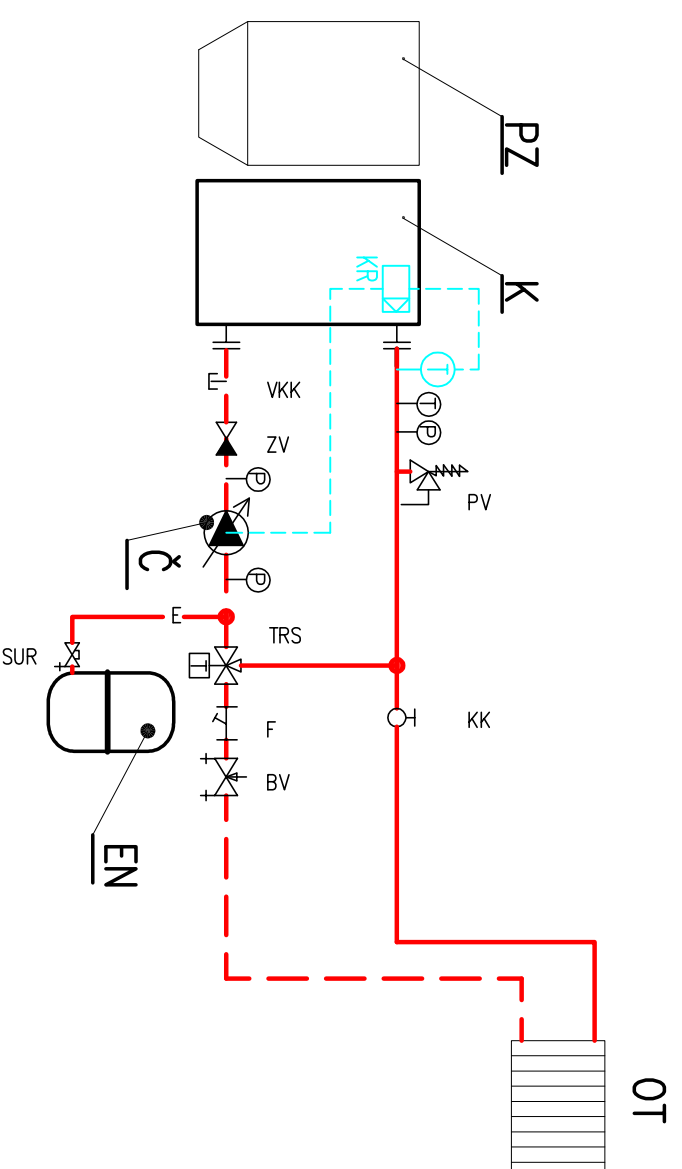
- PŘÍVODNÍ POTRUBÍ TOPNÉ VODY 75/55°C
- - - VRÁTNÉ POTRUBÍ TOPNÉ VODY 75/55°C
- E — EXPANZNÍ POTRUBÍ

## LEGENDA ZAŘÍZENÍ

- K** Peletový automatický kotel
- ZP** Zásobník na pelety
- Č** Oběhové čerpadlo topné vody
- EN** Expanzní nádobka
- HVDT** HYDRAULICKÝ VYROVNÁVAČ DYNAMICKÝCH TLAKŮ
- OT** HYDRAULICKÝ OKRUH OTOPNÝCH TĚLES
- PDL** HYDRAULICKÝ OKRUH PODLAHOVÉHO VYTÁPĚNÍ

## LEGENDA ARMATUR

- KK** UZÁVĚR – KULOVÝ KOHOUT
- F** FILTR
- TRS** TERMOSTATICKÝ REGULÁTOR TEPLoty TV
- ZV** ZPĚTNÝ VENTIL
- PV** POJISTNÝ VENTIL
- BV** VYVAŽOVACÍ VENTIL
- T** TEPLOMĚŘ
- P** TLAKOMĚŘ
- VKK** VYPOUŠTĚČÍ KULOVÝ KOHOUT
- SUR** KULOVÝ KOHOUTM SE ZAJIŠTĚNÍM PRO EN
- TRV** TŘÍCESTNÝ REGULÁČNÍ VENTIL



## LEGENDA REGULAČNÍCH PRVKŮ

- KR** REGULÁTOR KOTLE
- ST431** REGULÁTOR TECH typ ST461
- ST61** PŘÍDAVNÝ MODUL PRO REGULÁTOR TECH typ ST61
- ST401** REGULÁTOR TECH typ ST401
- PT** PROSTOROVÝ TERMOSTAT – REGULÁTOR
- TRV** TŘÍCESTNÝ REGULÁČNÍ VENTIL

Zodp. projektant	Vypracoval	Kreslil	HIP	<b>Ing. Ladislav TRČKA</b> Sulčiz nad Bělou 173 62 - 756 52 www.dipprojekt.cz IČ: 663 48 - 22
Ing. TRČKA	Ing. TRČKA	HP Designjet 500+		
Kraj:	Zlínský	Stavební úřad:	Valašské Meziříčí	
Investor:	OPOP, spol. s r.o., Zasořovská 750, 757 01 Valašské Meziříčí			
Akce:	Schéma zapojení kotle s 1 topným okruhem			
Obsah:	Typové schéma zapojení			
	Datum:	10/2014		
	Stupeň:	PR		
	Čís. zakázky:	13026T/PR1		
	Arch.číslo:	13026T/PR1-782/13		
	Měřtko			Čís. výkresu

## LEGENDA POTRUBÍ

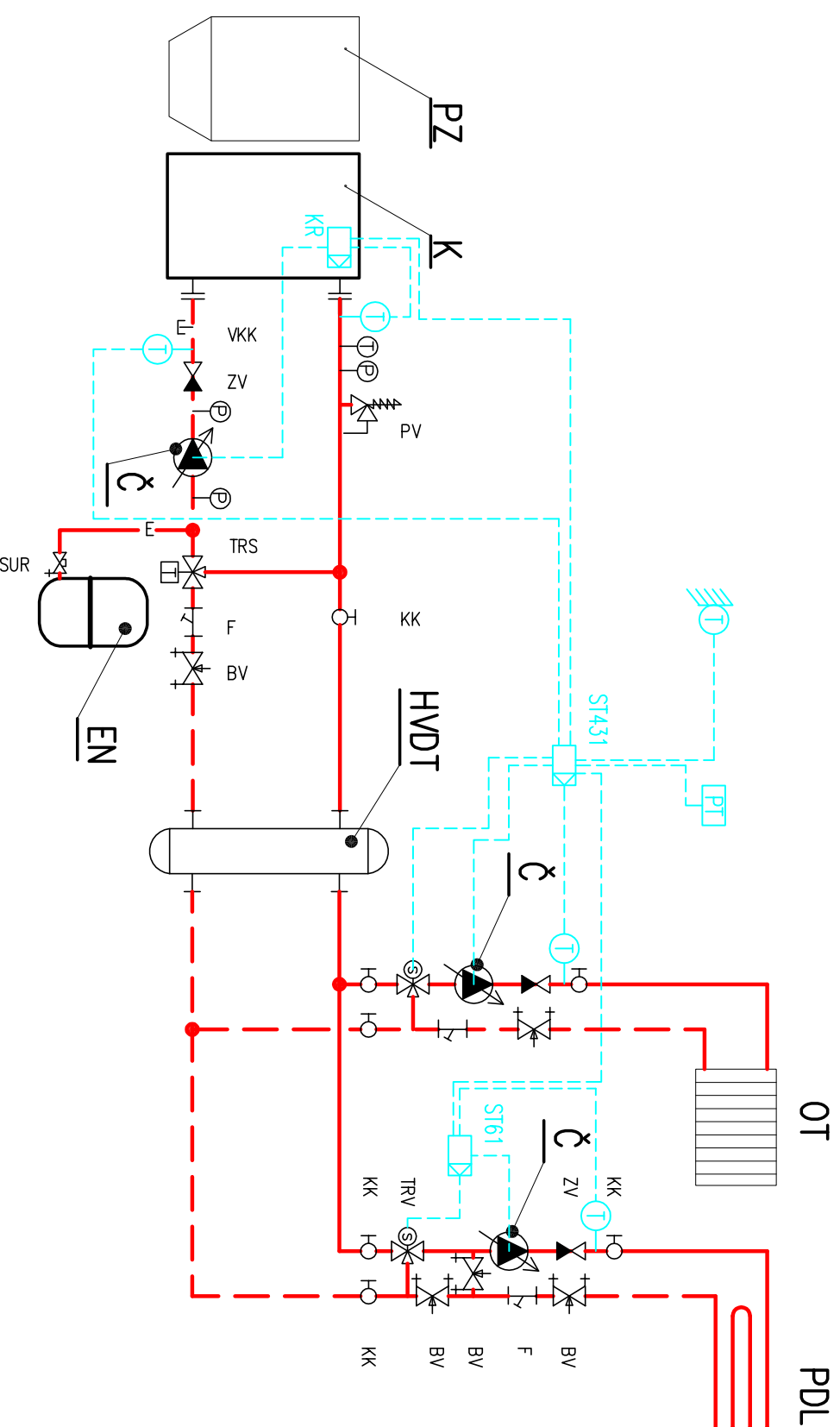
- PŘÍVODNÍ POTRUBÍ TOPNÉ VODY 75/55°C
- - - VRATNÉ POTRUBÍ TOPNÉ VODY 75/55°C
- E — EXPANZNÍ POTRUBÍ

## LEGENDA ZAŘÍZENÍ

- K** Peletový automatický kotel
- ZP** Zásobník na pelety
- Č** Oběhové čerpadlo topné vody
- EN** Expanzní nádobka
- HVDT** HYDRAULICKÝ VYROVNAVAČ DYNAMICKÝCH TLAKŮ
- OT** HYDRAULICKÝ OKRUH OTOPNÝCH TĚLES
- PDL** HYDRAULICKÝ OKRUH PODLAHOVÉHO VYTÁPĚNÍ

## LEGENDA ARMATUR

- KK** UZÁVĚŘ – KULOVÝ KOHOUIT
- F** FILTR
- TRS** TERMOSTATICKÝ REGULÁTOR TEPLOTY TV
- ZV** ZPĚTNÝ VENTIL
- PV** POJISTNÝ VENTIL
- BV** VYVAŽOVACÍ VENTIL
- T** TEPLOMĚR
- P** TLAKOMĚR
- VKK** VYPOUŠTĚČI KULOVÝ KOHOUIT
- SUR** KULOVÝ KOHOUITM SE ZAJIŠTĚNÍM PRO EN
- TRV** TŘÍCESTNÝ REGULÁČNÍ VENTIL



## LEGENDA REGULÁČNÍCH PRVKŮ

- KR** REGULÁTOR KOTLE
- ST431** REGULÁTOR TECH TYP ST461
- ST61** PŘÍDAVNÝ MODUL PRO REGULÁTOR TECH TYP ST61
- ST401** REGULÁTOR TECH TYP ST401
- PT** PROSTOROVÝ TERMOSTAT – REGULÁTOR
- TRV** TROJCESTNÝ REGULÁČNÍ VENTIL

Zodp. projektant		Vypracoval	Kreslil	HIP
Ing. TRČKA		Ing. TRČKA	HP Designjet 500+	
Kraj:		Zlínský	Stavební úřad: Valašské Meziříčí	
Investor:		OPOP, spol. s r.o., Zášovská 750, 757 01 Valašské Meziříčí		
Akce:		Schéma zapojení kotle s 2 topnými okruhy		
Obsah:		Typové schéma zapojení		
<b>Ing. Ladislav TRČKA</b>				
Smlouva nad Bělovou 173 02 - 756 52 www.dipprojekt.cz IČ: 063 48 - 22				
Formát:		2 A4		
Datum:		10/2014		
Stupeň:		PR		
Čís. zakázky:		13026T/PR1		
Arch.číslo: 13026T/PR1-782/13		Čís. výkresu		
Měřítko				

## LEGENDA POTRUBÍ

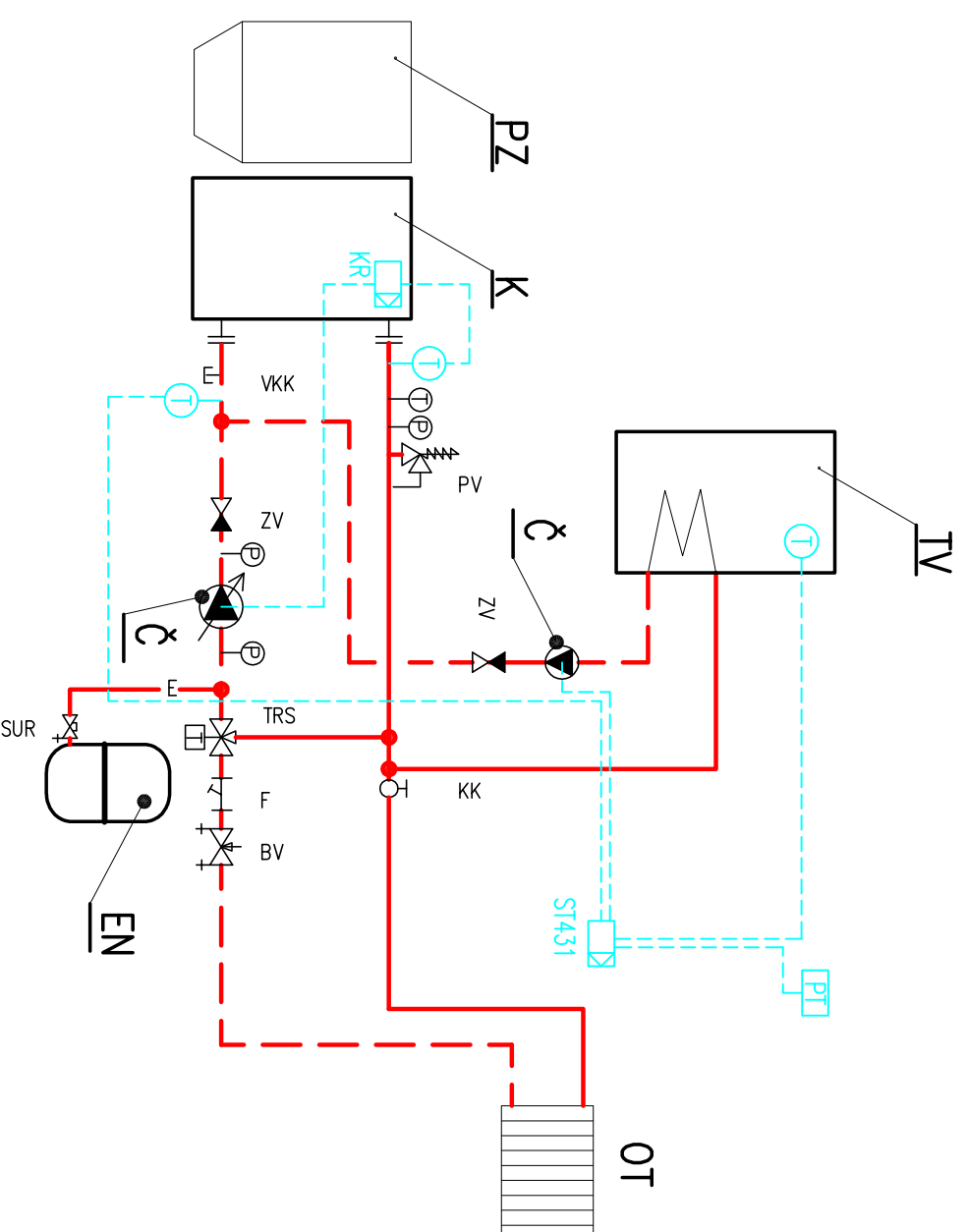
- PŘÍVODNÍ POTRUBÍ TOPNÉ VODY 75/55°C
- - - VRATNÉ POTRUBÍ TOPNÉ VODY 75/55°C
- E — EXPANZNÍ POTRUBÍ

## LEGENDA ZAŘÍZENÍ

- K** Peletový automatický kotel
- ZP** Zásobník na pelety
- TV** Nepřímohřívaný zásobník teplé vody
- Č** Oběhové čerpadlo topné vody
- EN** Expanzní nádobka
- HVDT** HYDRAULICKÝ VYROVNAVAČ DYNAMICKÝCH TLAKŮ
- OT** HYDRAULICKÝ OKRUH OTOPNÝCH TĚLES
- PDL** HYDRAULICKÝ OKRUH PODLAHOVÉHO VYTÁPĚNÍ

## LEGENDA ARMATUR

- KK** UZÁVĚŘ – KULOVÝ KOHOUT
- F** FILTR
- TRS** TERMOSTATICKÝ REGULÁTOR TEPLoty TV
- ZV** ZPĚTNÝ VENTIL
- PV** POJISTNÝ VENTIL
- BV** VYVAŽOVACÍ VENTIL
- T** TĚPLOMĚŘ
- P** TLAKOMĚŘ
- VKK** VYPOUŠTĚČÍ KULOVÝ KOHOUT
- SUR** KULOVÝ KOHOUTM SE ZAJIŠTĚNÍM PRO EN



## LEGENDA REGULAČNÍCH PRVKŮ

- KR** REGULÁTOR KOTLE
- ST431** REGULÁTOR TECH typ ST461
- ST61** PŘÍDAVNÝ MODUL PRO REGULÁTOR TECH typ ST61
- ST401** REGULÁTOR TECH typ ST401
- PT** PROSTOROVÝ TERMOSTAT – REGULÁTOR
- TRV** TROJCESTNÝ REGULAČNÍ VENTIL

Zodp. projektant	Výpracoval	Kreslil	HIP	<b>Ing. Ladislav TRČKA</b> Svaté nám. Brno 173 62 - 756 52 www.dipprojekt.cz IČ: 663 48 22
Ing. TRČKA	Ing. TRČKA	HP Designjet 500+		
Kraj:	Zlínský	Stavební úřad:	Valašské Meziříčí	
Investor:	OPOP, spol. s r.o., Zasořovská 750, 757 01 Valašské Meziříčí			
Akce:	Schéma zapojení kotle s 1 topným okruhem a ohřevem TV			
Obsah:	Typové schéma zapojení			
	Datum:	2 A4		
	Stupeň:	10/2014		
	Čís. zakázky:	PR		
	Arch.číslo:	13026T/PR1		
	Měřítko:	13026T/PR1-782/13		
		Čís. výkresu		

## LEGENDA POTRUBÍ

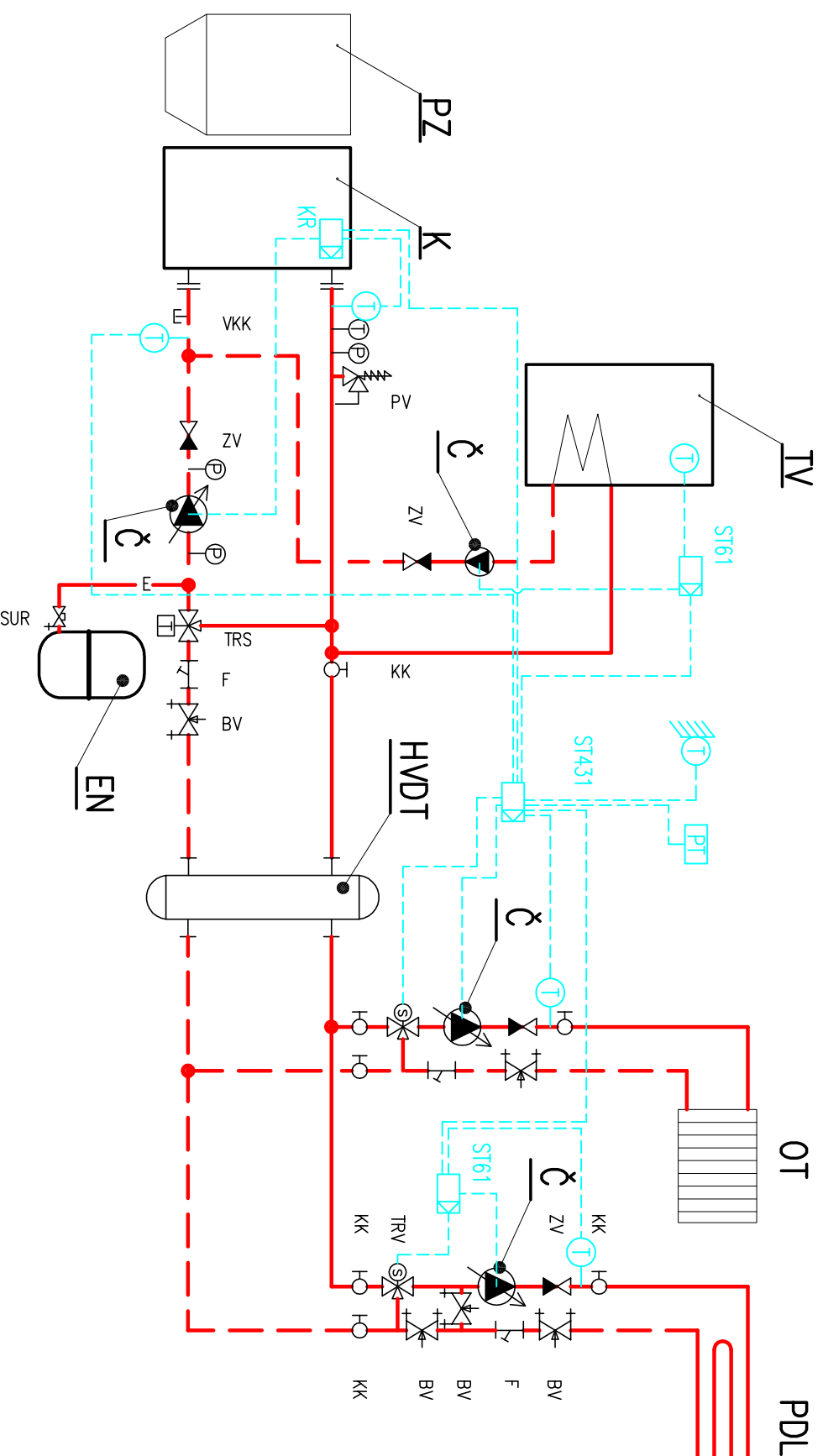
- PŘÍVODNÍ POTRUBÍ TOPNÉ VODY 75/55°C
- VRÁTNÉ POTRUBÍ TOPNÉ VODY 75/55°C
- EXPANZNÍ POTRUBÍ

## LEGENDA ZAŘÍZENÍ

- K** Peletový automatický kotel
- ZP** Zásobník na pelety
- TV** Nepřímohřívaný zásobník teplé vody
- Č** Oběhové čerpadlo topné vody
- EN** Expanzní nádoba
- HVDT** HYDRAULICKÝ VYROVNAVAČ DYNAMICKÝCH TLAKŮ
- OT** HYDRAULICKÝ OKRUH OTOPNÝCH TĚLES
- PDL** HYDRAULICKÝ OKRUH PODLAHOVÉHO VYTÁPĚNÍ

## LEGENDA ARMATUR

- KK** UZÁVĚŘ – KULOVÝ KOHOUIT
- F** FILTR
- TRS** TERMOSTATICKÝ REGULÁTOR TEPLoty TV
- ZV** ZPĚTNÝ VENTIL
- PV** POJISTNÝ VENTIL
- BV** VYVAŽOVACÍ VENTIL
- T** TEPLOMĚŘ
- P** TLAKOMĚŘ
- VKK** VYPOUŠTĚCÍ KULOVÝ KOHOUIT
- SUR** KULOVÝ KOHOUITM SE ZAJIŠTĚNÍM PRO EN



## LEGENDA REGULAČNÍCH PRVKŮ

- KR** REGULÁTOR KOJLE
- ST431** REGULÁTOR TECH typ ST461
- ST61** PŘÍDAVNÝ MODUL PRO REGULÁTOR TECH typ ST61
- ST401** REGULÁTOR TECH typ ST401
- PT** PROSTOROVÝ TERMOSTAT – REGULÁTOR
- TRV** TROJCESTNÝ REGULAČNÍ VENTIL

Zodp. projektant		Výpracoval	Kreslil	HIP
Ing. TRČKA		Ing. TRČKA	HP Designjet 500+	
Kraj:		Zlínský	Stavební úřad: Valašské Meziříčí	
Investor:		OPOP, spol. s r.o., Zášovská 750, 757 01 Valašské Meziříčí		
Akce:		Schéma zapojení kotle s 2 topnými okruhy a ohřevem TV		
Obsah:		Typové schéma zapojení		
<b>Ing. Ladislav TRČKA</b>				
Srlitz nad Bečvou 173 62 - 756 52 www.dlpprojekt.cz IČ: 663 48 - 22				
Formát:		2 A4		
Datum:		10/2014		
Stupeň:		PR		
Čís. zakázky:		13026T/PR1		
Arch.číslo: 13026T/PR1-782/13				
Měřítko		Čís. výkresu		

## LEGENDA POTRUBÍ

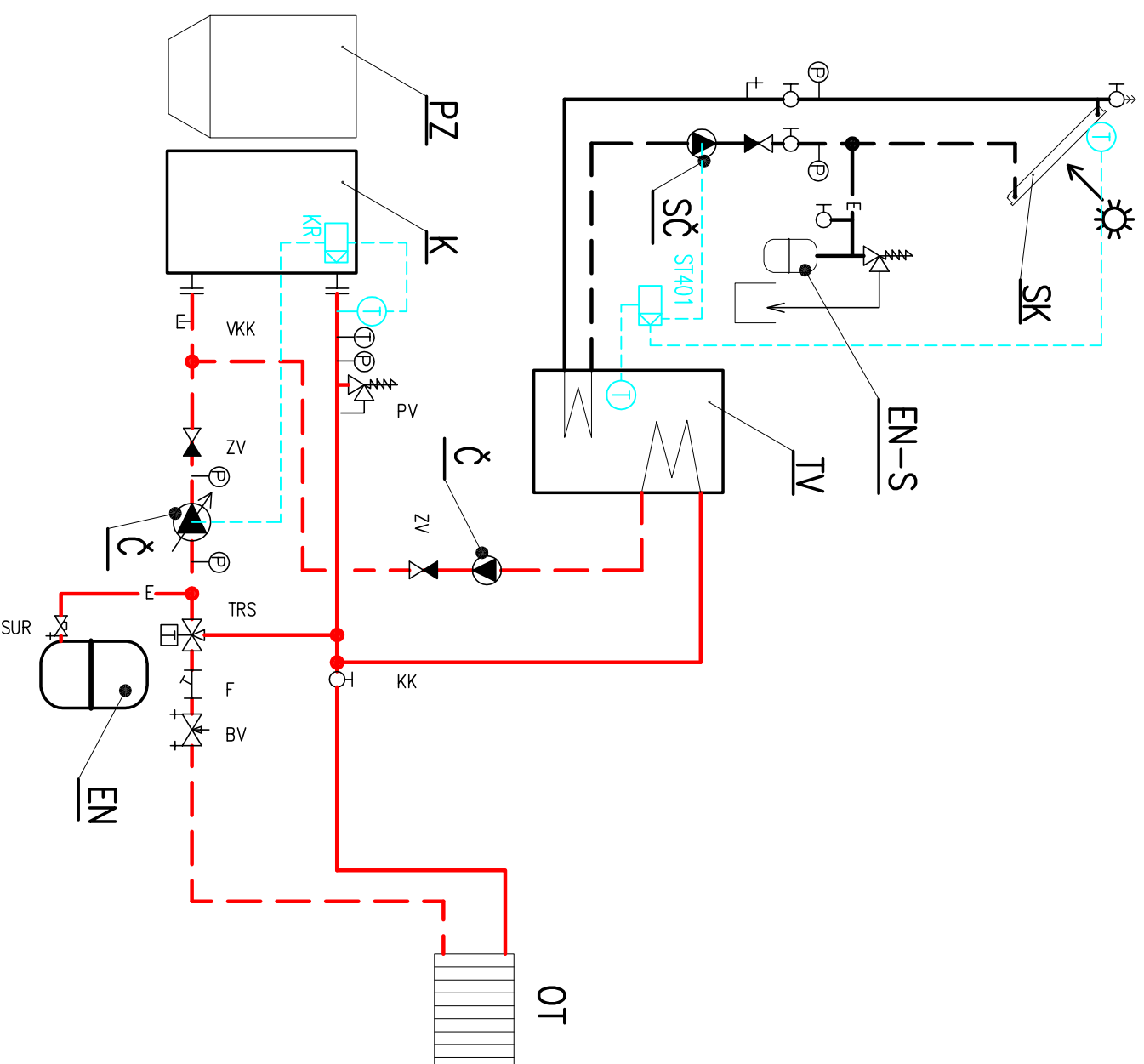
- PŘÍVODNÍ POTRUBÍ TOPNÉ VODY 75/55°C
- - - VRATNÉ POTRUBÍ TOPNÉ VODY 75/55°C
- E — EXPANZNÍ POTRUBÍ
- PŘÍVODNÍ POTRUBÍ SOLÁRNÍHO OKRUHU
- - - VRATNÉ POTRUBÍ SOLÁRNÍHO OKRUHU
- E — EXPANZNÍ POTRUBÍ

## LEGENDA ZAŘÍZENÍ

- K** Peletový automatický kotel
- ZP** Zásobník na pelety
- TV** Nepřímohřívaný zásobník teplé vody
- Č** Oběhové čerpadlo topné vody
- EN** Expanzní nádoba
- HVDI** HYDRAULICKÝ VYROVŇÁVAČ DYNAMICKÝCH TLAKŮ
- SK** SOLÁRNÍ KOLEKTOR
- SČ** SOLÁRNÍ OBĚHOVÉ ČERPADLO
- EN-S** SOLÁRNÍ EXPANZNÍ NADOBA
- OT** HYDRAULICKÝ OKRUH OTOPNÝCH TĚLES
- PDL** HYDRAULICKÝ OKRUH PODLAHOVÉHO VYTÁPĚNÍ

## LEGENDA ARMATUR

- KK** UZAVĚR – KULOVÝ KOHOUIT
- F** FILTR
- TRS** TERMOSTATICKÝ REGULÁTOR TEPLOTY TV
- ZV** ZPĚTNÝ VENTIL
- PV** POJISTNÝ VENTIL
- BV** VYVAŽOVACÍ VENTIL
- T** TEPLOMĚR
- P** TLAKOMĚR
- WKK** VYPOUŠTĚČÍ KULOVÝ KOHOUIT
- SUR** KULOVÝ KOHOUITM SE ZAJIŠTĚNÍM PRO EN



## LEGENDA REGULAČNÍCH PRVKŮ

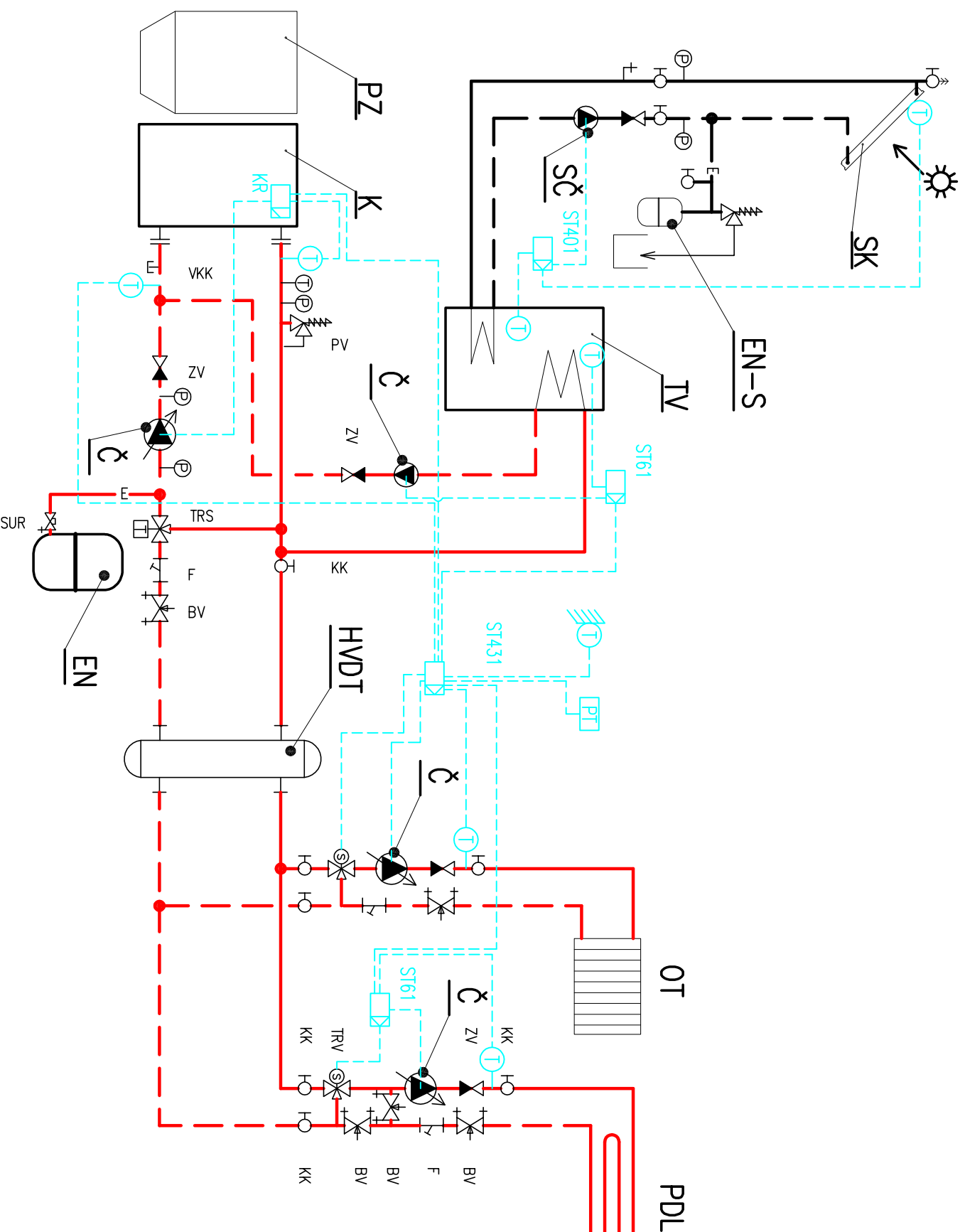
- KR** REGULÁTOR KOTLE
- ST431** REGULÁTOR TECH TYP ST461
- ST61** PŘÍDAVNÝ MODUL PRO REGULÁTOR TECH TYP ST61
- ST401** REGULÁTOR TECH TYP ST401
- PT** PROSTOROVÝ TERMOSTAT – REGULÁTOR
- TRV** TROJCESTNÝ REGULAČNÍ VENTIL

Zodp. projektant	Vypracoval	Kreslil	HIP	<b>Ing. Ladislav TRČKA</b> Smlouva nad Bělovou 173 62 - 756 52 www.dlpprojekt.cz IČ: 663 48 - 22
Ing. TRČKA	Ing. TRČKA	HP Designjet 500+		
Kraj:	Zlínský	Stavební úřad: Valašské Meziříčí		
Investor:	OPOP, spol. s r.o., Zášovská 750, 757 01 Valašské Meziříčí			
Akce:	Schéma zapojení kotle s 1 topným okruhem a ohřevem TV se solárním ohřevem			
Obsah:	Typové schéma zapojení			
	Formát:	2 A4		
	Datum:	10/2014		
	Stupeň:	PR		
	Čís. zakázky:	13026T/PR1		
	Arch.číslo: 13026T/PR1-782/13			
	Měřitko			Čís. výkresu

- LEGENDA POTRUBÍ**
- PŘÍVODNÍ POTRUBÍ TOPNÉ VODY 75/55°C
  - - - VRATNÉ POTRUBÍ TOPNÉ VODY 75/55°C
  - E — EXPANZNÍ POTRUBÍ
  - PŘÍVODNÍ POTRUBÍ SOLÁRNÍHO OKRUHU
  - - - VRATNÉ POTRUBÍ SOLÁRNÍHO OKRUHU
  - E — EXPANZNÍ POTRUBÍ

- LEGENDA ZAŘÍZENÍ**
- K** Peletový automatický kotel
  - ZP** Zásobník na pelety
  - TV** Nepřímohřívaný zásobník teplé vody
  - Č** Oběhové čerpadlo topné vody
  - EN** Expanzní nádoba
  - HVDT** HYDRAULICKÝ VYROVŇAVAČ DYNAMICKÝCH TLAKŮ
  - SK** SOLÁRNÍ KOLEKTOR
  - SČ** SOLÁRNÍ OBĚHOVÉ ČERPADLO
  - EN-S** SOLÁRNÍ EXPANZNÍ NÁDOBA
  - OT** HYDRAULICKÝ OKRUH OTOPNÝCH TĚLES
  - PDL** HYDRAULICKÝ OKRUH PODLAHOVÉHO VYTÁPĚNÍ

- LEGENDA ARMATUR**
- KK** UZAVĚŘ – KULOVÝ KOHOUT
  - F** FILTR
  - TRS** TERMOSTATICKÝ REGULÁTOR TEPLOTY TV
  - ZV** ZPĚTNÝ VENTIL
  - PV** POJISTNÝ VENTIL
  - BV** VYVAŽOVACÍ VENTIL
  - T** TEPLOMĚŘ
  - P** TLAKOMĚŘ
  - VKK** VYPOUŠTĚČÍ KULOVÝ KOHOUT
  - SUR** KULOVÝ KOHOUTM SE ZAJIŠTĚNÍM PRO EN



## LEGENDA REGULAČNÍCH PRVKŮ

- KR** REGULÁTOR KOTLE
- ST431** REGULÁTOR TECH TYP ST461
- ST61** PŘÍDAVNÝ MODUL PRO REGULÁTOR TECH TYP ST61
- ST401** REGULÁTOR TECH TYP ST401
- PT** PROSTOROVÝ TERMOSTAT – REGULÁTOR
- TRV** TROJCESTNÝ REGULAČNÍ VENTIL

Zodp. projektant	Vypracoval	Kreslil	HIP
Ing. TRČKA	Ing. TRČKA	HP Designjet 500+	
Kraj:	Zlínský	Stavební úřad: Valašské Meziříčí	
Investor:	OPOP, spol. s r.o., Zášovská 750, 757 01 Valašské Meziříčí		
Akce:	Schéma zapojení kotle s 2 topnými okruhy a ohřevem TV se solárním ohřevem		
Obsah:	Typové schéma zapojení		
<b>Ing. Ladislav TRČKA</b>			
Smlouva nad Bělovou 173 02 - 756 52 www.dipprojekt.cz IČ: 063 48 - 22			
Formát:	2 A4		
Datum:	10/2014		
Stupeň:	PR		
Čís. zakázky:	13026T/PR1		
Arch.číslo: 13026T/PR1-782/13			
Měřitko	Čís. výkresu		